

# AVENTOS HK-XS

pro výklopy s vloženými čely

www.blum.com

 blum®

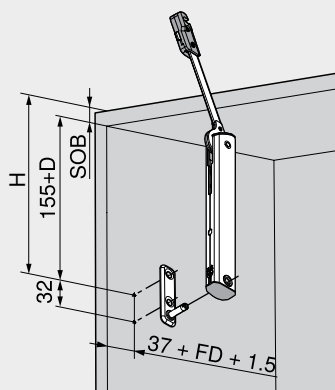
## Memo

Malý prostý výklop AVENTOS HK-XS realizujeme také jako výklop s vloženými čílkami. Otvíráme tak prostor pro vznik zajímavých variant pojetí výroby a montáže nadstandardního nábytku. Vedle změny rozměrů pro plánování konstrukce je nutné zohlednit pouze využití závěsů pro vložená dvířka. Pro optimální pohyb doporučujeme závěsy CLIP top BLUMOTION.



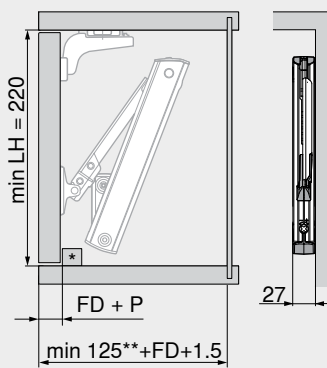
### Plánování

#### Pozice pro vyvrtání otvorů



$$H = 155 + D + SOB$$

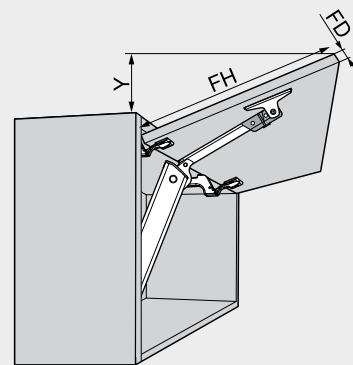
#### Potřebný prostor



\* Nutná zarážka čela

\*\* min. 200 mm s viditelným závěsným kováním

#### Potřebný prostor



$$Y = (FH - a) \times 0.3 - 18$$

FD (mm)	16	19	22	24
a (mm)	45	34	23	15

<b>D</b>	Zvýšení montážních podložek	<b>P</b>	Výška dorazové čočky	<b>FD</b>	Tloušťka čela
<b>SOB</b>	Tloušťka horní desky korpusu	<b>LH</b>	Světlná výška korpusu	<b>FH</b>	Výška čela

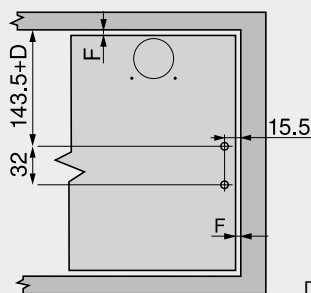
# AVENTOS HK-XS



## Pro výklopy s vloženými číly

### Plánování

#### Zpracování čela



Dřevěná čela a široké alurámečky<sup>1)</sup>

Ø 3.5 x 15 mm

#### Počet závěsů

3 závěsy od šířky korpusu 900 mm a/nebo od faktoru výkonnosti 1800  
4 závěsy u šířky korpusu 1200 mm a/nebo od faktoru výkonnosti 2700

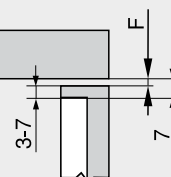
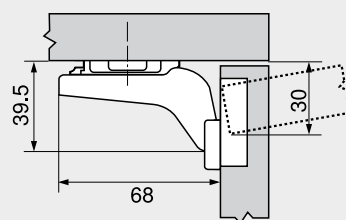
<sup>1)</sup> Pro dřevěná čela použijte 2 vruty do dřevotřísky (609.1x00).  
Pro široké alurámečky použijte 2 šrouby do plechu se zápusťnou hlavou (660.0950).

- D** Zvýšení montážních podložek
- F** Mezera

#### Minimální mezera (F) pro čílkou, která mají rádius čel (R = 1 mm) u nastavení ze závodu pro CLIP top BLUMOTION 110°/ CLIP top 110°

TB	Odstup vyvrtávaných otvorů pro misky TB	Tloušťka čela FD											Doporučujeme zkoušku kolize
		16	18	19	20	21	22	23	24	25	26	28	
3	3	0.5	0.8	1.0	1.2	1.5	1.8	2.2	2.7	3.5	4.3		
4	4	0.5	0.8	1.0	1.2	1.4	1.7	2.0	2.5	3.1	3.8		
5	5	0.5	0.8	0.9	1.2	1.4	1.7	2.0	2.4	2.9	3.4		
6	6	0.5	0.8	0.9	1.2	1.3	1.6	1.9	2.3	2.7	3.2		
7	7	0.5	0.8	0.9	1.1	1.3	1.6	1.9	2.2	2.6	3.0		
		Navíc u seřízení do stran + 2 mm											
		+0.2	+0.4	+0.4	+0.5	+0.5	+0.5	+0.5	+0.5	+0.5	+0.5		

#### CLIP top BLUMOTION 110°/CLIP top 110°



#### CLIP top BLUMOTION 110°/CLIP top 110°

##### Odstup vyvrtávaných otvorů pro misky TB

Přesah čela		-4	-3	-2	-1	0
0		3	4	5	6	7
3						
6						
9						

↑ Zvýšení montážních podložek (mm)



Webcode: DQEEHA



Zadáním tohoto kódu do konfiguratoru výrobků obdržíte naprosto přesné rozměry přířezů a montážní rozměry pro zpracování výklopu AVENTOS HK-XS s vloženými čílkou.

➤ [www.blum.com/configurator](http://www.blum.com/configurator)



➤ Zjistěte si více o AVENTOS HK-XS zde: [www.blum.com/aventoshkxs](http://www.blum.com/aventoshkxs)