



AVENTOS HK-XS

Küçük aksesuar, büyük konfor

www.blum.com

 **blum**[®]



Küçük aksesuar – Büyük konfor

AVENTOS HK-XS, yüksek ve üst dolaplara uygulanan küçük kalkar kapaklar için konforlu bir aksesuardır. AVENTOS HK-XS ince tasarımı sayesinde çok geniş uygulama özgürlüğü sağlar.

blum

İçerik

- 4 Hareket konforu
- 6 Uygulama çeşitliliği
- 8 Montaj
- 10 Kulpsuz kapaklar için TIP-ON
- 11 AVENTOS programı
- 12 Sipariş ve planlama bilgileri
- 18 Blum şirketi

Yüksek hareket konforu: Tipik AVENTOS

AVENTOS HK-XS, "olağan" AVENTOS hareket konforu ile etkiler. Kalkar kapaklar, tüy gibi hafif açılır ve kapanır. CLIP top BLUMOTION menteşe ile kombine edildiğinde yumuşak ve sessiz kapanır.

blum



Yüksek hareket konforu

Kapaklar, kademesiz durdurma özelliği sayesinde istenen her pozisyonda durur ve rahat erişilir.



Çok çeşitli imkanlar

Geniş veya dar alüminyum çerçeveli kalın tahta kapaklarda bile bağlantı pozisyonları aynı kalır. Bu sayede farklı malzemeler ve kapak kalınlıkları rahatlıkla kullanılabilir.



Kendini ispatlamış Blum kalitesi

Dayanıklı yay paketi ile donatılmış güç ünitesi sağlam aksesuarın kalbidir. Bu nedenle AVENTOS HK-XS, yüksek stabilizasyona ve uzun kullanım ömrüne sahiptir. Ve "mobilya ömrü boyunca" yüksek kalite sunar.



Tüm yaşam alanlarında geniş uygulama yelpazesi

İç derinliği az olan gövdeler de, etkili tasarımı sayesinde AVENTOS HK-XS ile donatılabilir. Simetrik güç ünitesi tek veya çift taraflı kullanılabilir. Ve farklı uygulama imkanları ve de geniş tasarım özgürlüğü sağlar.

blum



Geniş kalkar kapaklar

Güç ünitesi çift taraflı kullanıldığında daha büyük, daha ağır kapaklar da uygulanabilir.



Davlumbaz üstünde

Dar montaj derinliği sayesinde AVENTOS HK-XS ile, örneğin davlumbaz üstündeki alandan optimal faydalanılır.



Aynalı dolapta

Banyoda da, örneğin lavabo üstünde iç derinliği az olan üst dolaplar için idealdir. Avantajlıdır; eşyalar derli toplu yerleştirilir ve hep el altındadır.





Gövde bağlantısı

Güç ünitesini gövdeye monte ederken farklı bağlantı tipleri kullanılabilir. Kapağın kalınlığı ve malzemesinden bağımsız olarak bağlantı pozisyonları hep aynı kalır.



Kapak bağlantısı

Tahta kapaklar ve geniş veya dar alüminyum çerçeveler için uygun bağlantı elemanları vardır.



CLIP mekanizması

CLIP mekanizması ile güç ünitesinin montajı aletsiz yapılır.



Kolay montaj – Yüksek uygulama konforu

AVENTOS HK-XS hemen hemen aletsiz monte edilir. Kademesiz ayar, ayar vidası üzerinde ön taraftan yapılır. Bir skala, kapağı dengelemeye yardımcı olur. Bu sayede kapak istenen her pozisyonda güvenli bir şekilde durur.



› Montaj filmini izleyin
www.blum.com/Z3VmS

 **blum**

Kulpsuz kalkar kapaklar için TIP-ON

Gün geçtikçe daha çok sevilen kulpsuz mobilyalar modern mobilya tasarımının vazgeçilmez bir parçası olmuştur. Mekanik açma desteği TIP-ON sessiz ve konforlu açma sağlar. AVENTOS HK-XS için de...

blum



Kolay açma

Kapağa hafifçe bastırmak yeterlidir; kalkar kapak kolayca yukarı hareket ederek hemen açılır.



Renk seçenekleri

TIP-ON ünitesi, uygun adaptör plaka ile temin edilebilir. Adaptör plaka, ilaveten nikel-cilalı olarak da bulunmaktadır. Bu nedenle gövdenin kendisine zarif bir şekilde entegre olur veya rengine vurgu yapar.



Entegre kapak aralığı ayarı

Kapak aralığı ayarı tüm uygulamalara entegre edilmiştir ve delmeli TIP-ON için de mümkündür. İtici pimi çevirerek kapak aralığı büyütülebilir veya küçültülebilir.

AVENTOS – Kalkar kapaklar için hareketli çeşitlilik

AVENTOS kalkar kapak aksesuarları yüksek hareket konforu sağlar. İster mutfakta ister bir başka yaşam alanında küçük veya büyük kapaklar için olsun, AVENTOS ile kalkar kapaklar çok kolay açılır. Ayrıca, mobilya kullanıcıyı başını sakınmak zorunda kalmadan her zaman özgürce hareket eder.

blum



AVENTOS HF

Katlanarak kalkar kapak

- Üst dolapta yüksek, iki parçalı kapaklar için ideal
- Yukarı doğru az bir yer ihtiyacı
- Farklı yükseklikteki kapakları uygulama imkanı



AVENTOS HS

Eğimli kalkar kapak

- Üst dolapta büyük, tek parça kapaklar için ideal
- Kalkar kapak gövde üzerinden eğimli hareket eder
- Taç veya yanak ile kombinasyon imkanı



AVENTOS HL

Paralel kalkar kapak

- Yüksek ve üst dolaplarda küçük, tek parça kapaklar için ideal
- Üst tarafında kapaklar olan uygulamalar için uygun
- Elektrikli aletleri yekpare kapak arkasına da saklama imkanı



AVENTOS HK

Kalkar kapak

- Üst dolapta ağır kapaklar için ideal
- Yukarı doğru az bir yer ihtiyacı
- Komple aksesuar



AVENTOS HK-S

Küçük kalkar kapak

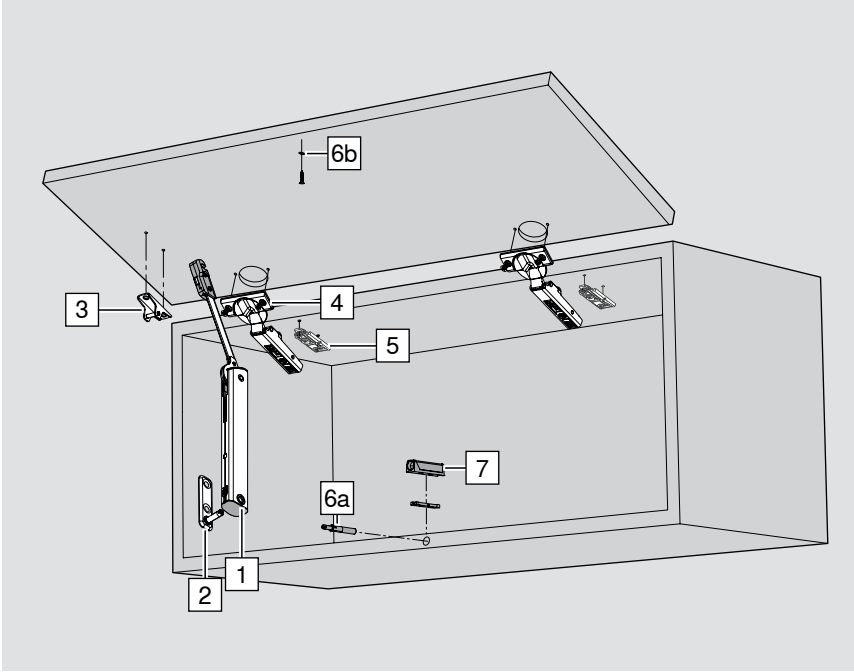
- Yüksek ve üst dolaplarda küçük kapaklar için ideal
- Güç ünitesi, örneğin buzdolabı veya erzak dolabı üzerine uygulanan küçük gövdelere armonik uyar
- Komple aksesuar



AVENTOS HK-XS

Ekstra küçük kalkar kapak

- Yüksek ve üst küçük dolaplar için ideal
- İç derinliği az olan, örneğin davlumbaz üzerine uygulanan gövdeler için de uygun
- Küçük aksesuar; tek veya çift taraflı kullanma imkanı



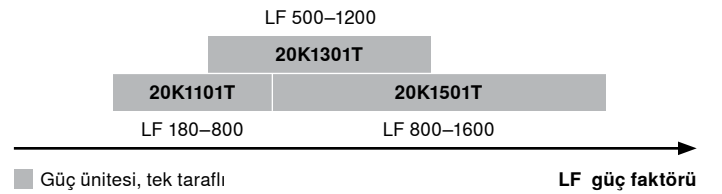
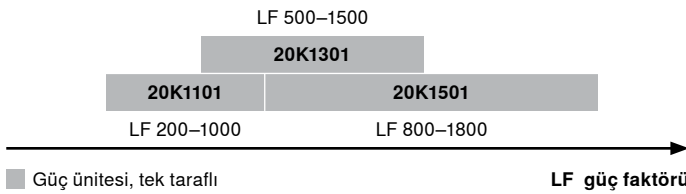
- Üst dolaplar ve yüksek dolaplar için çok uygun
- 240–600 mm arası gövde yüksekliği
- En az 125 mm iç derinlik
- CLIP top BLUMOTION menteşe ile kombinasyon sayesinde sessiz ve yumuşak kapanma
- Kulpsuz kapakların açılmasında TIP-ON ile kombinasyon imkanı
- Düşük işletme gücü, kademesiz durdurma ve BLUMOTION sayesinde dengeli hareket konforu
- Kolay, hemen hemen aletsiz montaj ve konforlu ayar
- Simetrik güç ünitesi: Tek veya çift taraflı kullanma imkanı
- Yüksek kaliteli tasarım

i

Güç faktörü LF = Gövde yüksekliği KH (mm) x kapak ağırlığı, çift kulp ağırlığı dahil (kg)

□ Standart

■ TIP-ON



Uyarı: Çift taraflı kullanımda güç faktörü ikileşir

Her güç ünitesinin kenar aralıklarında bir bini denemesinin yapılması önerilir!

1	Güç ünitesi, simetrik	
	Güç faktörü	
	200–1000	20K1101
	500–1500	20K1301
	800–1800	20K1501
	Hareket açısı 105**	


1	Güç ünitesi, simetrik	
	Güç faktörü	
	180–800	20K1101T
	500–1200	20K1301T
	800–1600	20K1501T
	Hareket açısı 105**	

* Hareket açısı daha küçük menteşelerde, açığı menteşe sınırlar.

	2 Gövde bağlantısı		
	Nikelaçlı çelik		
	Vidalı		20K5101
	EXPANDO		20K51E1


	7 Düz adaptör plaka		
	Plastik, vidalı		
	NI-L, SW, PG, TS ³⁾		
	Kısa versiyon		
			956.1201


	3 Kapak bağlantısı		
	Nikelaçlı çelik		
	Vidalı ¹⁾		20K4101
	EXPANDO		20K41E1
	Dar alüminyum çerçeveler		20K4101A

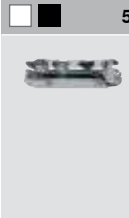
	Bit-PZ yıldız başlı uç		
	Büyükölç 2, uzunluk 39 mm		
			BIT-PZ KS2

CLIP top BLUMOTION 110°/CLIP top 110° aksesuar

	4 Önerilen menteşeler²⁾		
	CLIP top BLUMOTION 110°		
	Vidalı yaylı	2x*	71B3550
	INSERTA yaylı	2x*	71B3590
	TIP-ON için CLIP top 110°		
	Vidalı yaysız	2x*	70T3550.TL
	INSERTA yaysız	2x*	70T3590.TL


	Menteşe kolu koruma kapağı		
	Baskılı/kabartmalı		
	Baskısız		70.1503
	Kabartmalı	Blum	70.1503.BP


	Menteşe taşı koruma kapağı		
	CLIP top BLUMOTION		70T3504
	CLIP top		70T3504

	5 Önerilen menteşe tabanları		
	Standart menteşe tabanları, mesafe üst fugaya bağlıdır		
	Bağlantı	Mesafe	
	Vidalı	0 mm	2x* 175H3100
	EXPANDO	0 mm	2x* 177H3100E

	Menteşe taşı mesafesi		
	1.5 mm		
	Vidalı		
	CLIP top BLUMOTION		70T3507.21

	6 TIP-ON Seti		
	Ø 10 x 50 mm delmeli		
	Plastik		
	SW, PG, TS ³⁾		
	Kısa versiyon, uzunluk 50 mm		956.1004
	İçindekiler:		
6a	1 x TIP-ON		
6b	1 x vidalı tutucu plaka ⁴⁾		
	1 x sunta vidası 609.1500		

	Hareket açısı sınırlayıcısı 86°		
	Plastik		
	Siyah		70T3553

	Sunta vidası		
	Ø 3.5 x 15 mm		609.1500
	Ø 3.5 x 17 mm		609.1700

¹⁾ Ahşap kapaklar için 2 adet sunta vidası (609.1x00) kullanılır. Geniş alüminyum çerçeveler için 2 adet gömme başlı sac vida (660.0950) kullanılır.

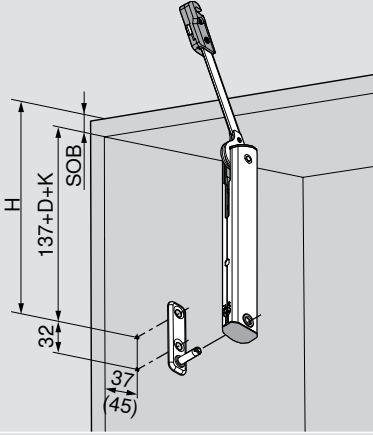
²⁾ Alternatif olarak, takmalı BLUMOTION 973A veya yaysız (TIP-ON) ile kombine 95° alüminyum çerçeve menteşesi, CLIP top BLUMOTION menteşe, 95° profil kapak menteşesi, 95° alüminyum çerçeve menteşesi veya CLIP top menteşe 107°, 110°, 95° profil kapak menteşesi kullanılabilir. Blum kataloğuna bakın.

³⁾ NI-L nikel-cilalı, SW ipek beyaz, PG platin gri, TS terra siyah

⁴⁾ Uyarı: Yapıştırılmalı tutucu plaka, AVENTOS HK-XS için TIP-ON ile kombine edilemez.

* Menteşe adedi için kapak uygulamasına bakın

Delme pozisyonu



$$H = 137 + D + K + SOB$$

D Menteşe tabanı mesafesi

K Menteşe boynu

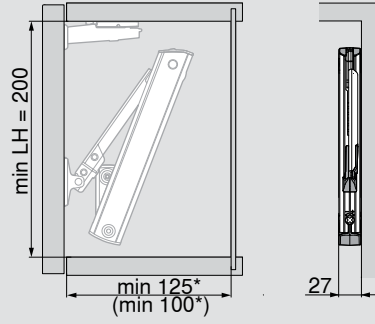
Düz menteşe kolu 0 mm

Yarım deve boynu menteşe kolu 9.5 mm

Tam deve boynu menteşe kolu 18 mm

SOB Kalın üst gövde tablası

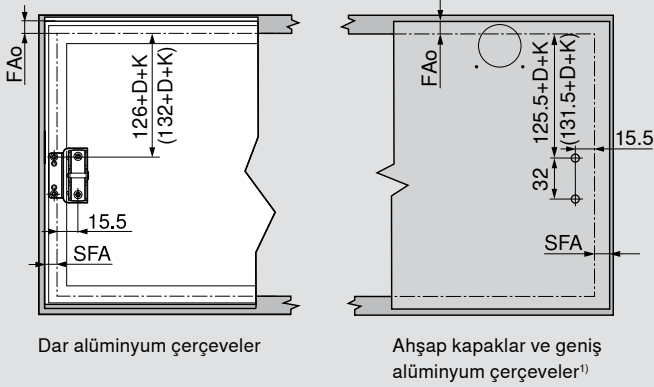
Yer ihtiyacı



LH Gövde iç yüksekliği

* Görünen dolap asma elemanı ile birlikte min. 200 mm

Kapak uygulaması



Ø 3.5 x 15 mm

FAo Kapak binisi, üst

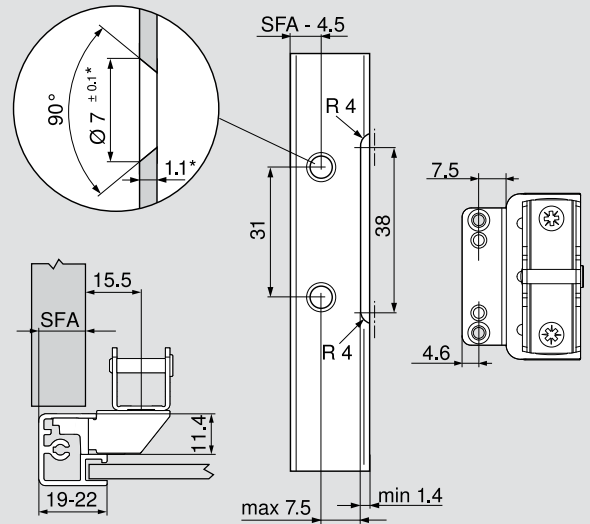
SFA Kapak binisi, yan

Menteşe adedi

3 menteşe, 900 mm gövde genişliğinden veya 1800 güç faktöründen itibaren
4 menteşe, 1200 mm gövde genişliğinden veya 2700 güç faktöründen itibaren

¹⁾ Ahşap kapaklar için 2 adet sunta vidası (609.1x00) kullanılır.
Geniş alüminyum çerçeveler için 2 adet gömme başlı sac vida (660.0950) kullanılır.

Dar alüminyum çerçeve planlaması



19 mm çerçeve freze genişliğinde: SFA 11-18 mm mümkün

SFA Kapak binisi, yan

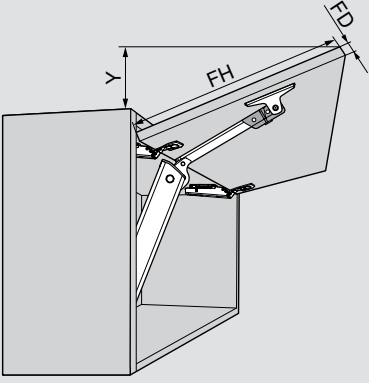
R Yarıçap

* Malzeme kalınlığının değişmesi durumunda uygulama ölçüleri yeniden hesaplanmalıdır.

() Minimum 100 mm' den başlayan iç derinlik için özel delik pozisyonları

i Optimal hareket için minimum 125 mm' den başlayan iç derinliğe sahip standart delik pozisyonlarını kullanın

Yer ihtiyacı



$$Y = (FH - a) \times 0.3$$

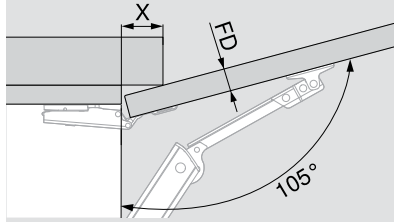
FD (mm)	16	19	22	24
---------	----	----	----	----

a (mm)	45	34	23	15
--------	----	----	----	----

FD Kapak kalınlığı

FH Kapak yüksekliği

Taç ve yanak için yer ihtiyacı

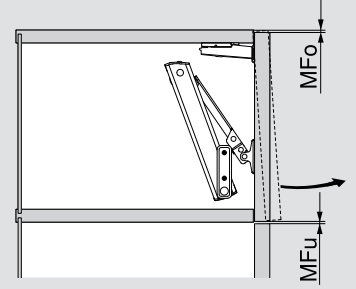


FD (mm)	16	19	22	24
---------	----	----	----	----

X (mm)	45	34	23	15
--------	----	----	----	----

FD Kapak kalınlığı

Minimum fuga



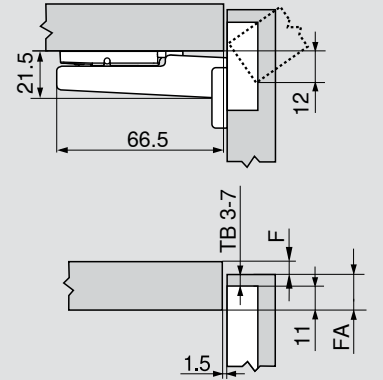
MFu Minimum alt fuga (1.5 mm)

MFo Minimum üst fuga, kullanılan menteşeye bağlı – Blum kataloğuna bakın

CLIP top BLUMOTION 110° / CLIP top 110° için kapak yarı çapı (R = 1 mm) fabrika ayarındaki kapaklarda minimum fuga (F)

TB	Kapak kalınlığı FD	Kapak kalınlığı FD											
		16	18	19	20	21	22	23	24	25	26	28	30
3	0.5	0.8	1.0	1.2	1.5	1.8	2.2	2.7	3.5	4.3	Bir bini denemesi yapmanızı öneririz		
4	0.5	0.8	1.0	1.2	1.4	1.7	2.0	2.5	3.1	3.8			
5	0.5	0.8	0.9	1.2	1.4	1.7	2.0	2.4	2.9	3.4			
6	0.5	0.8	0.9	1.2	1.3	1.6	1.9	2.3	2.7	3.2			
7	0.5	0.8	0.9	1.1	1.3	1.6	1.9	2.2	2.6	3.0			
		+ 2 mm sağ-sol ayarında ilave olarak											
		+0.2	+0.4	+0.4	+0.5	+0.5	+0.5	+0.5	+0.5	+0.5	+0.5		

CLIP top BLUMOTION 110° / CLIP top 110°



F Fuga

FA Kapak binisi

TB Tas delme mesafesi

CLIP top BLUMOTION 110° / CLIP top 110°

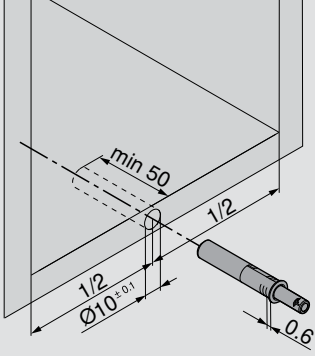
TB	Kapak binisi FA	Kapak binisi FA														
		5	6	7	8	9	10	11	12	13	14	15	16	17	18	
0											3	4	5	6	7	
3								3	4	5	6	7				
6				3	4	5	6	7								
9	3	4	5	6	7											

↳ Menteşe tabanı

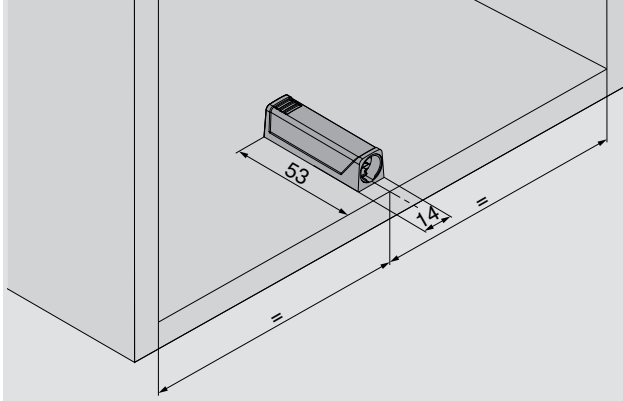
TB Tas delme mesafesi

Bağlantı pozisyonu

TIP-ON kısa versiyon

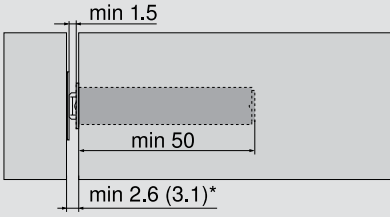


Düz adaptör plaka, kısa



Planlama ölçüleri

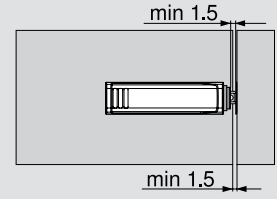
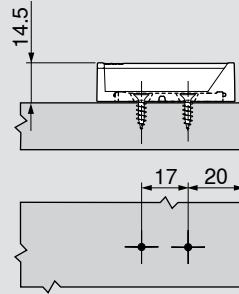
TIP-ON kısa versiyon



* min. 2.6 mm yapıştırılmalı karşılık ile

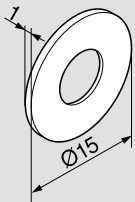
* min. 3.1 mm vidalı karşılık ile

Düz adaptör plaka, kısa

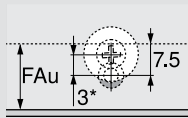


Fabrika ayarı = 2 mm

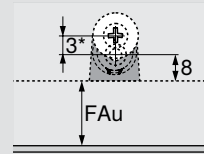
Vidalı tutucu plaka için planlama



Delmeli



Düz adaptör plaka



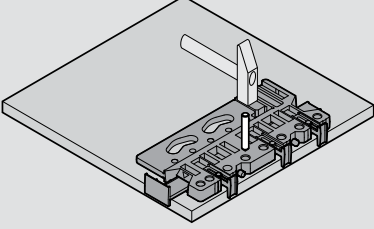
FAu Kapak binisi, alt

* Vidalı tutucu plakada TIP-ON pozisyonunun 3 mm kaydırılmasını öneririz.

Uyarı: Yapıştırılmalı tutucu plaka, AVENTOS HK-XS için TIP-ON ile kombine edilemez.

Kapak uygulaması

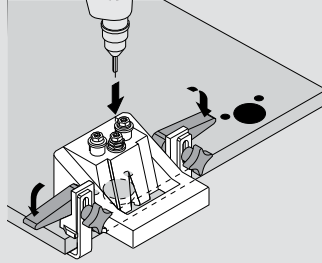
Kapak bağlantısı



Üniversal delik kalıbı

ZML.0040

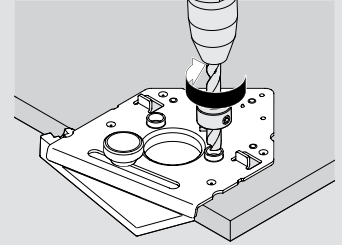
Menteşeler



ECODRILL

M31.1000

Menteşeler



Menteşeler için delik kalıbı

Ø 8 mm / Ø 2.5 mm

65.059A

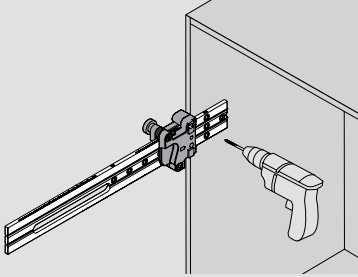
Menteşeler için delik kalıbı

Ø 2.5 mm

65.055A

Gövde uygulaması

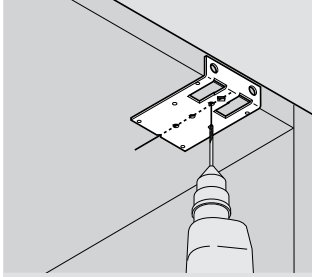
Gövde montajı



Üniversal tekli kalıp

65.1051.02

Menteşe tabanı

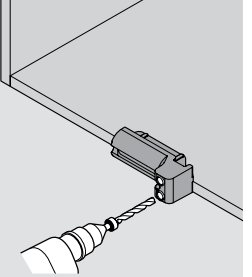


Lama gönye gövde delik şablonu

65.5300

Gövde bağlantısı için de kullanılabilir

TIP-ON montajı



TIP-ON delik kalıbı

Delmeli

65.5010

AVENTOS TIP-ON için de kullanılabilir

Blum Őirketi

YaklaŐık 60 yıl 6nce Julius Blum tarafından kurulan Blum, bug6n uluslararası faaliyet g6steren bir aile Őirketidir. Stratejik faaliyet alanları kalkar kapak, menteŐe ve 7ekmece sistemleridir. GeliŐtirilen t6m 6r6nlerin odak noktası her zaman m6kemmел hareketi saŐlamaktır.

www.blum.com

 **blum**





Blum

Avusturya' da ve tüm dünyada

Blum' un üretim merkezlerinden yedisi (Vorarlberg) Avusturya' da ve diğerleri Polonya, ABD ve Brezilya' dadır. Ve ayrıca 29 kardeş şirketi veya temsilciliği vardır. Şirket 120' den fazla pazarda yer almaktadır. Blum grubunun, 5.500' ü Vorarlberg' de olmak üzere toplam 7.300 çalışanı bulunmaktadır.



Evrensel müşteri avantajı

"İster üretici veya satıcı ister montör veya mutfak kullanıcısı olsun, herkesin Blum ürünlerinin avantajlarından yararlanması ve kişisel fayda sağlaması" Blum' un global müşteri avantajı felsefesidir.



İnovasyonlar

Müşterileri inovatif aksesuar çözümleri ile desteklemek ve şirket bazında uzun süreli başarıyı yakalamak için ar-ge' ye, fabrikalara, demirbaşlara ve çalışanların eğitimine istikrarlı yatırım yapılması gerekmektedir. Dünya çapında 2.600' den fazla ürün lisansına sahip olan Blum, Avusturya' nın en yenilikçi şirketlerinden biridir.



Kalite

Blum' un genel kalite anlayışı sadece ürünler ile sınırlı değildir. Şirket, sunduğu hizmetlerde, müşteri ve partnerleri ile girdiği ortak çalışmalarda da aynı yüksek kaliteyi yakalamak istemektedir.



Çevre

Blum, doğru bir ekolojik tutumun uzun vadede ekonomik de olduğunu bilmektedir. Ürünlerin uzun ömürlü olması önemli hedeflerden sadece biridir. Çevreci yöntemlerden faydalanma, akıllı malzeme kullanma ve ihtiyatlı enerji yönetimi diğer önemli kriterlerdir.



DYNAMIC SPACE

İyi iş akışı (Workflow), optimal saklama alanı kullanımı (Space) ve yüksek hareket konforu (Motion) pratik bir mutfak için temel ilkelerdir. Blum, pratik mutfaklar için geliştirdiği fikirleri ile mobilya içine fonksiyon, konfor ve ergonomi getirmektedir.



Blum TR Mobilya Aksesuarları
San. ve Tic. Ltd. Şti.
Gebze Güzeller Org. San. Bölgesi
İnönü Mah. Farabi Cad. No:3
TR-41490 Gebze-Kocaeli-Türkiye
Tel.: +90 262 751 50 25
Faks: +90 262 751 50 28
E-mail: info.tr@blum.com
www.blum.com

Julius Blum GmbH
Beschlaegefabrik
6973 Höchst, Avusturya
Tel.: +43 5578 705-0
Faks: +43 5578 705-44
E-Mail: info@blum.com
www.blum.com

