



AVENTOS HK-XS

Sistem mic, confort mare

www.blum.com

 **blum**[®]



Sistem mic, confort mare

AVENTOS HK-XS este sistemul complet pentru ușile pivotante cu deschidere în sus ale dulapurilor înalte și suspendate. Datorită construcției elegante, sistemul AVENTOS HK-XS oferă posibilități multiple de realizare.

blum®

Cuprins

- 4** Confort ridicat al mișcării
- 6** Aplicații multiple
- 8** Montare
- 10** TIP-ON Pentru uși fără mâner
- 11** Programul AVENTOS
- 12** Informații pentru comandă și proiectare
- 18** Întreținerea Blum

Confort ridicat al mișcării – tipic AVENTOS

AVENTOS HK-XS convinge datorită confortului ridicat al mișcării oferit de AVENTOS. Ușile pivotante cu ridicare în sus se deschid și se închid aparent de la sine. În combinație cu balamalele CLIP top BLUMOTION închiderea este lină și silențioasă.

 blum®



Simplitate de utilizare impresionantă

Datorită mecanismului de stop variabil ușile pivotante se opresc în poziția dorită și sunt tot timpul ușor accesibile.



Posibilități multiple

Fie că este vorba de fronturi groase de lemn sau ramă de aluminiu îngustă și lată – pozițiile de fixare rămân tot timpul aceleași. Astfel se pot utiliza confortabil materiale diferite și grosimi de front diferite.



Calitate Blum recunoscută

Mecanismul de ridicare cu un pachet de arcuri robuste este elementul cheie al acestei feronerii compacte. Astfel AVENTOS HK-XS conving prin stabilitate crescută și durată de viață prelungită. Pentru calitate – pe întreaga durată de viață a mobilei.



Multiple variante de realizare – în orice spațiu al locuinței

Datorită structurii compacte cu AVENTOS HK-XS se pot realiza confortabil și corpuri cu adâncime redusă. Mecanismul de ridicare simetric se poate monta pe una sau pe două părți. Pentru diferite aplicații și libertate de design.

blum



Fronturi late ale ușilor pivotante

Dacă mecanismul de ridicare se utilizează bilateral se pot realiza chiar și fronturi mai mari și mai grele.



Deasupra hotei

Datorită adâncimii de montare reduse cu AVENTOS HK-XS se poate utiliza de exemplu în mod optim spațiul disponibil deasupra hotei.



În dulapul de baie

Sunt ideale și pentru dulapuri de baie cu adâncime redusă, de ex. deasupra chiuvetei. Avantajul: Produsele sunt ordonate și la îndemână.





Fixare pe corp

Pentru fixarea mecanismului de ridicare pe corp există diferite variante disponibile. Indiferent de grosime și de materialul frontului, pozițiile de fixare rămân aceleași tot timpul.



Cuplaj de front

Cuplajele potrivite există pentru fronturi de lemn și cadre late sau înguste de aluminiu



Mecanism CLIP

Montarea mecanismului de ridicare are loc fără unelte, cu ajutorul tehnologiei CLIP.



Montare simplă – confort înalt de prelucrare

AVENTOS HK-XS se montează aproape în întregime fără șule. Reglarea variabilă are loc din față, prin intermediul șurubului de reglare. O scală vă ajută să aduceți fronturile în echilibru. Astfel acestea se opresc în poziția dorită.



› Vizionați filmul despre
montare
www.blum.com/Z3VmS

 **blum**

TIP-ON

pentru uși pivotante fără mâner

Mobilierul fără mânere este din ce în ce mai popular și indispensabil designului modern. Deschiderea ușoară și confortabilă o asigură sistemul mecanic de susținere a deschiderii TIP-ON – și pentru AVENTOS HK-XS.

blum



Deschidere simplă

O simplă atingere a frontului – deja se deschide ușa într-atât încât să permită mișcarea sa ușoară în sus.



Variante de culori

Unitatea TIP-ON există cu plăcuțe adaptoare potrivite. În plus, plăcuța adaptoare este disponibilă și nichelată-lăcuită. Astfel se poate integra decent în corp sau se pot pune accente de culoare.



Reglare integrată a deschiderii frontului

Reglarea deschiderii frontului este integrată la toate modelele și este posibilă deci și la TIP-ON fixat cu șuruburi. Prin rotirea elementului de deschidere, deschiderea frontului se poate mări sau micșora în funcție de necesități.

AVENTOS – Diversitate în mișcare pentru uși cu deschidere în sus

Sistemele AVENTOS pentru uși pivotante asigură un confort sporit în mișcare. Fie că este vorba de bucătării sau alte spații rezidențiale, de fronturi mici sau mari – ușile pivotante se deschide foarte ușor cu AVENTOS. Libertatea de mișcare rămâne disponibilă utilizatorului la orice moment.

 blum



AVENTOS HF

Sistem de ridicare pentru ușă pliantă

- Ideal pentru fronturi înalte, duble, în dulapurile suspendate
- Necesară redus de spațiu deasupra corpului
- Sunt posibile și diferite fronturi înalte



AVENTOS HS

Sistem de ridicare pentru ușă basculantă

- Ideal pentru fronturi mari, simple, în dulapurile suspendate
- Ușa pivotantă se ridică deasupra corpului
- Se poate combina și cu cornișe sau ornamente



AVENTOS HL

Sistem de ridicare pentru ușă paralelă

- Ideal pentru fronturi mici, simple, în dulapuri înalte și suspendate
- Potrivite pentru utilizarea cu fronturi aplicate deasupra
- Acoperă aparatură electrică în spatele unui front accesibil



AVENTOS HK

Sistem de ridicare pentru ușă pivotantă

- Ideal pentru fronturi grele în dulapuri suspendate
- Necesară redus de spațiu deasupra corpului
- Feronerie completă



AVENTOS HK-S

Sistem de ridicare pentru ușă pivotantă mică

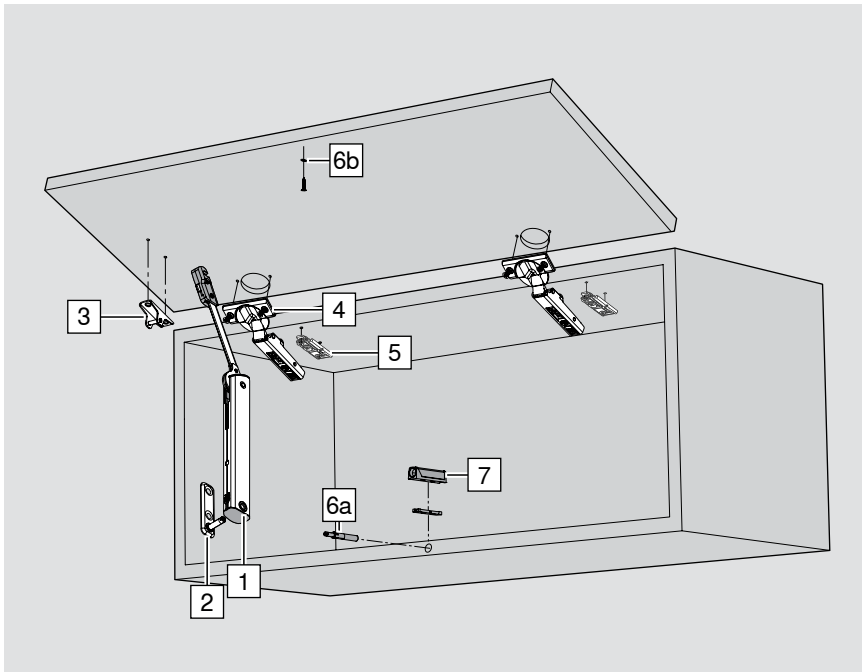
- Ideal pentru fronturi mici în dulapuri înalte și suspendate
- Mecanismul de ridicare se potrivește perfect în corpuri mici, de ex. peste frigider sau dulapul de provizii
- Feronerie completă



AVENTOS HK-XS

Sistem de ridicare pentru ușă pivotantă mică

- Ideal pentru dulapuri înalte și suspendate mici
- Și pentru corpuri cu adâncime liberă redusă, de ex. deasupra hoteli.
- Feronerie mică; utilizabilă pe o parte sau pe ambele părți.

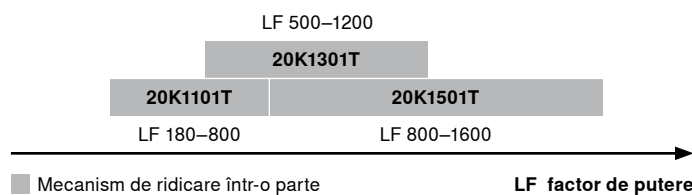
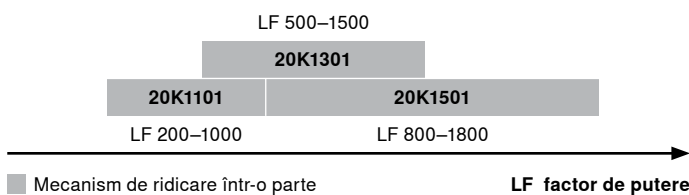


- Ideale pentru dulapuri suspendate și dulapuri înalte
- Înălțime corp de la 240 mm până la 600 mm
- Adâncime minimă de 125 mm
- Închidere lentă și silențioasă datorită combinației cu balamale CLIP top BLUMOTION
- Se pot combina cu TIP-ON pentru deschiderea fronturilor fără mâner
- Confort sporit de mișcare datorită forțelor de acționare reduse, stop variabil și BLUMOTION
- Montare simplă aproape fără unelte și reglare confortabilă.
- Mecanism de ridicare simetric – utilizabil pe o parte sau ambele
- Design de calitate

i Factorul de putere LF = înălțimea corpului KH (mm) x greutatea frontului, inclusiv greutatea dublă a mânerului (kg)

□ Uzual

■ TIP-ON



Indicație: În cazul utilizării bilaterale se dublează factorul de putere

În zonele de margine ale domeniului fiecărui mecanism de ridicare, vă recomandăm să faceți o montare de probă!

1	Mecanism de ridicare simetric	
	Factor de putere	
	200–1000	20K1101
	500–1500	20K1301
	800–1800	20K1501
	Unghi de deschidere 105**	

1	Mecanism de ridicare simetric	
	Factor de putere	
	180–800	20K1101T
	500–1200	20K1301T
	800–1600	20K1501T
	Unghi de deschidere 105**	

* Pentru balamale cu unghi mic de deschidere acesta este limitat de balama.

2	Fixare pe corp	
	Oțel nichelat	
	Șuruburi	20K5101
	EXPANDO	20K51E1

7	Plăcuță de adaptare dreaptă	
	material plastic, șuruburi	
	NI-L, SW, PG, TS ³⁾	
	Versiune scurtă	
		956.1201

3	Cuplaj de front	
	Oțel nichelat	
	șuruburi ¹⁾	20K4101
	EXPANDO	20K41E1
	Rame de aluminiu înguste	20K4101A

	Cap de șurubelniță în cruce PZ	
	Mărimea 2, lungime 39 mm	
		BIT-PZ KS2

Accesorii CLIP top BLUMOTION 110° / CLIP top 110°

4	Recomandare balamale ²⁾	
	CLIP top BLUMOTION 110°	
	Șuruburi cu arc 2x*	71B3550
	INSERTA cu arc 2x*	71B3590
	CLIP top 110° pentru TIP-ON	
	Șuruburi fără arc 2x*	70T3550.TL
	INSERTA fără arc 2x*	70T3590.TL

	Capac de acoperire braț balama	
	Imprimare/stampare	
	Neimprimat	70.1503
	gravat Blum	70.1503.BP

	Capac de acoperire oală balama	
	CLIP top BLUMOTION	70T3504
	CLIP top	70T3504

5	Recomandare Plăcuțe de montaj	
	Plăcuțe de montaj uzuale, înălțarea în funcție de rostul de sus	
	Fixare distanță	
	Șuruburi 0 mm 2x*	175H3100
	EXPANDO 0 mm 2x*	177H3100E

	Distanțier pentru oala balamalei	
	1.5 mm	
	înșurubare	
	CLIP top BLUMOTION	70T3507.21

6	Set TIP-ON	
	pentru perforat Ø 10 x 50 mm	
	Plastic	
	SW, PG, TS ³⁾	
	Versiunea scurtă, lungime 50 mm	956.1004
	Compus din:	
6a	1 x TIP-ON	
6b	1 x placă de fixare pentru șuruburi ⁴⁾	
	1 x șurub pentru lemn 609.1500	

	Limitator unghi de deschidere 86°	
	Plastic	
	negru	70T3553

	Șurub pentru lemn	
	Ø 3.5 x 15 mm	609.1500
	Ø 3.5 x 17 mm	609.1700

¹⁾ Pentru fronturi de lemn utilizați 2 șuruburi pentru plăci de tensionare (609.1x00). La rame de aluminiu late, folosiți 2 șuruburi pentru tablă cu cap înecat (660.0950).

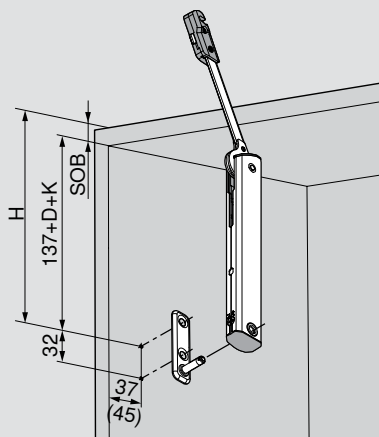
²⁾ Alternativ sunt disponibile și balamale CLIP top BLUMOTION, balamale pentru uși de 95° cu profil, balamale pentru rame de aluminiu 95° sa balamalele CLIP top 107°, 110°, 95°-balamale pentru uși cu profil, 95°-balamale pentru rame de aluminiu în combinație cu cele pentru montare pe braț 973A sau fără arc (TIP-ON). Vezi catalogul Blum.

³⁾ NI-L nichelată-lăcuită, SW alb mătase, PG gri platină, TS negru terra

⁴⁾ Indicație: Plăcuța de aderență cu montare prin lipire nu este potrivită pentru folosirea în combinație cu unitatea TIP-ON pentru AVENTOS HK-XS.

* Număr de balamale vezi prelucrare front

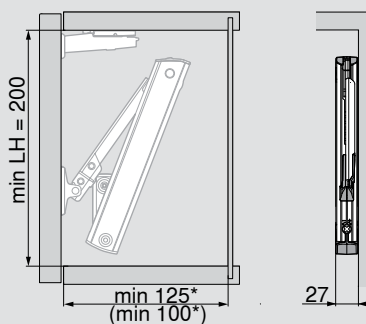
Cote de găurire



$H = 137 + D + K + SOB$

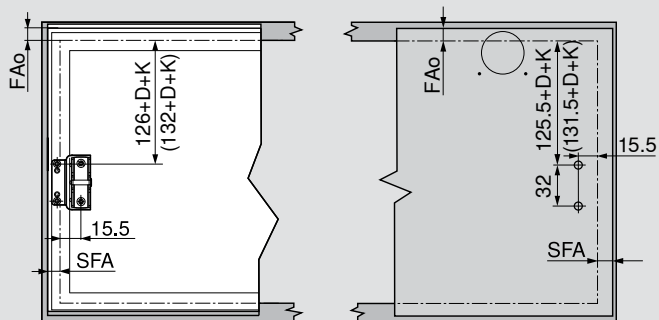
- D Înălțare plăcuță de montaj
- K Grad de încovoiere a balamalei
Braț drept 0 mm
Braț balama semicotit 9.5 mm
Braț balama cotit 18 mm
- SOB grosime capac superior corp

Spațiu necesar



- LH înălțime interioară corp
- * min. 200 mm cu agățător pentru corp aparent

Prelucrare front



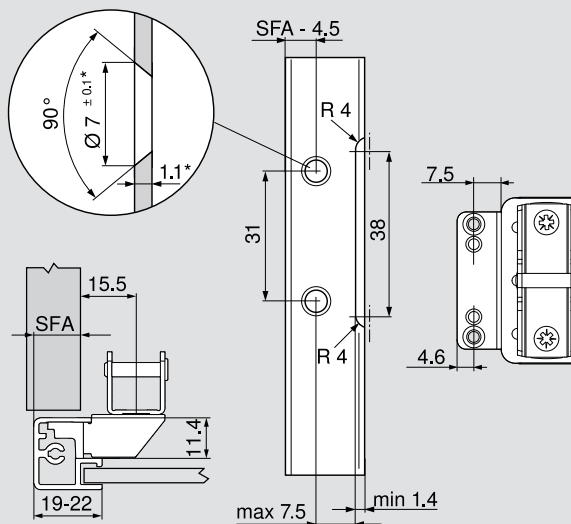
- Ø 3.5 x 15 mm
- FAo acoperire dată de front sus
- SFA acoperire laterală dată de front

Număr de balamale

- 3 balamale începând cu lățimea de corp 900 mm respectiv factorul de putere 1800
- 4 balamale la lățimea de corp 1200 mm respectiv începând cu factorul de putere 2700

¹) Pentru fronturi de lemn utilizați 2 șuruburi pentru lemn (609.1x00).
La rame de aluminiu late, folosiți 2 șuruburi pentru tablă cu cap înecat (660.0950).

Proiectare pentru rame de aluminiu înguste



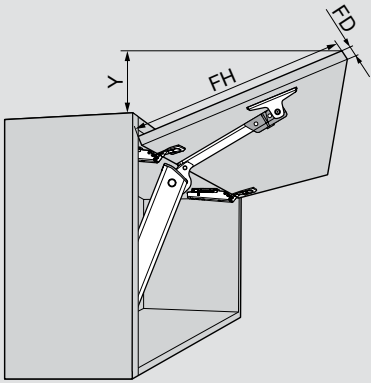
La lățime ramă 19 mm: SFA se poate situa între 11-18 mm

- SFA acoperire laterală dată de front
- R rază
- * În cazul altor grosimi de material, ajustați corespunzător cotele de prelucrare

() Poziții speciale de găurire pentru o adâncime interioară minimă de 100 mm

i Pentru a garanta mișcarea optimă, folosiți pozițiile standard de găurire pentru o adâncime interioară minimă de 125 mm

Spațiu necesar



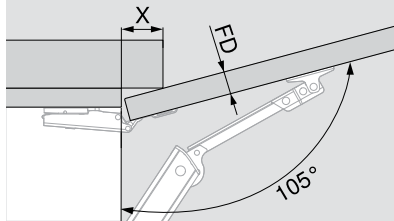
$$Y = (FH - a) \times 0.3$$

FD (mm)	16	19	22	24
a (mm)	45	34	23	15

FD grosime front

FH înălțime front

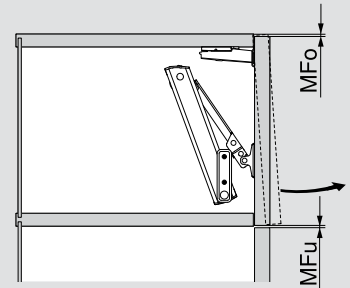
Spațiu necesar pentru cornișă/ornament



FD (mm)	16	19	22	24
X (mm)	45	34	23	15

FD grosime front

Rost minim



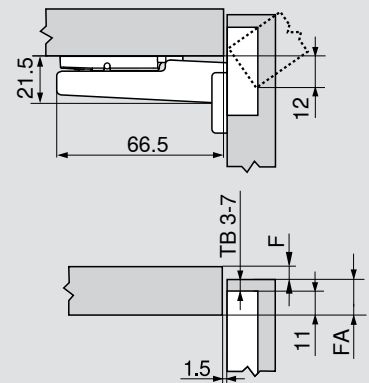
MFu Rost minim jos (1.5 mm)

MFo Rost minim sus, in functie de balamaua aleasa – vezi catalogul Blum

Rost minim (F) pentru fronturi cu rază minimă de front (R = 1 mm) la reglajul din fabrică pentru CLIP top BLUMOTION 110°/ CLIP top 110°

		Grosime front (FD)											recomandăm o încercare de îmbinare
		16	18	19	20	21	22	23	24	25	26	28	
 TB	3	0.5	0.8	1.0	1.2	1.5	1.8	2.2	2.7	3.5	4.3		
	4	0.5	0.8	1.0	1.2	1.4	1.7	2.0	2.5	3.1	3.8		
	5	0.5	0.8	0.9	1.2	1.4	1.7	2.0	2.4	2.9	3.4		
	6	0.5	0.8	0.9	1.2	1.3	1.6	1.9	2.3	2.7	3.2		
	7	0.5	0.8	0.9	1.1	1.3	1.6	1.9	2.2	2.6	3.0		
		suplimentar la reglare în lateral +2 mm											
		+0.2	+0.4	+0.4	+0.5	+0.5	+0.5	+0.5	+0.5	+0.5	+0.5		

CLIP top BLUMOTION 110°/ CLIP top 110°



F rost

FA acoperire dată de front

TB Distanță gaură oală

CLIP top BLUMOTION 110°/ CLIP top 110°

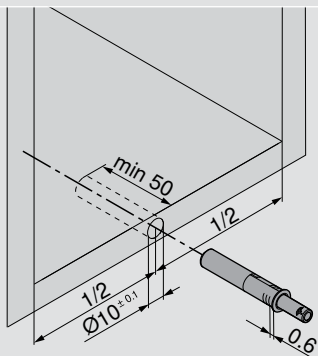
		Acoperire dată de front FA													
		5	6	7	8	9	10	11	12	13	14	15	16	17	18
TB	0										3	4	5	6	7
	3							3	4	5	6	7			
	6				3	4	5	6	7						
	9	3	4	5	6	7									

Plăcuță de montaj

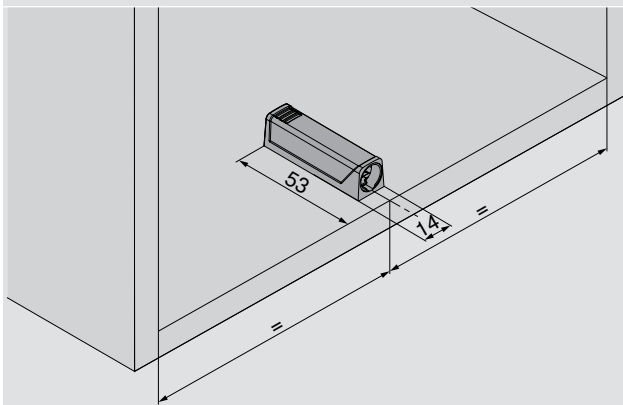
TB Distanță gaură oală

Poziție de fixare

TIP-ON-versiunea scurtă

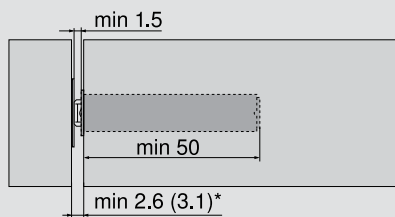


Plăcuță de adaptare dreaptă scurtă



Cote de proiectare

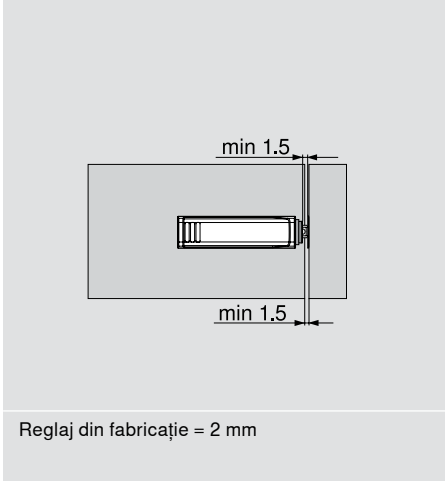
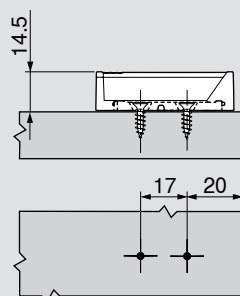
TIP-ON-versiunea scurtă



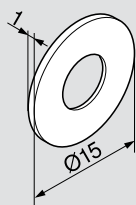
* min. 2.6 mm cu plăcuță de aderență cu montare cu lipire

* min. 3.1 mm cu plăcuță de aderență cu montare cu șurub

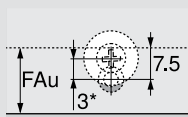
Plăcuță de adaptare dreaptă scurtă



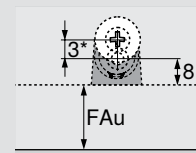
Cote de proiectare pentru plăcuța de aderență cu montare cu șurub



de perforat



Plăcuță de adaptare dreaptă



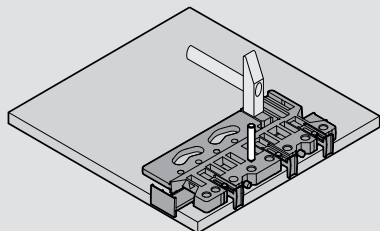
FAu acoperire mare jos

* În cazul plăcuței de aderență cu montare cu șurub, recomandăm o poziționare decalată cu 3 mm față de unitatea TIP-ON.

Indicație: Plăcuța de aderență cu montare prin lipire nu este potrivită pentru folosirea în combinație cu unitatea TIP-ON pentru AVENTOS HK-XS.

Prelucrare front

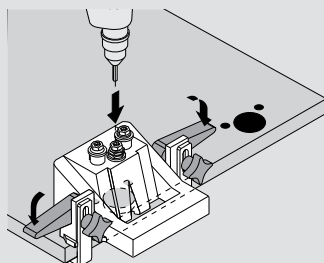
Cuplaj de front



Șablon de găurire universal

ZML.0040

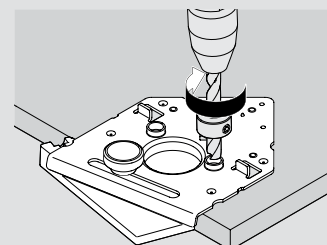
Balamale



ECODRILL

M31.1000

Balamale



Șablon de găurire pentru balamale

Ø 8 mm / Ø 2.5 mm

65.059A

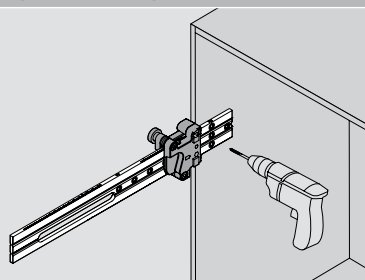
Șablon de găurire pentru balamale

Ø 2.5 mm

65.055A

Prelucrare corp

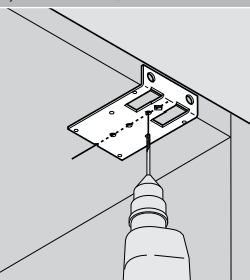
Montare pe laterală corp



Șablon universal singular

65.1051.02

Plăcuță de montaj

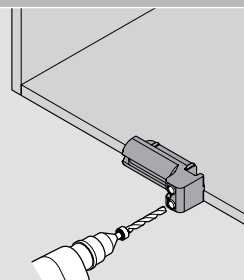


Șablon vinclu

65.5300

Utilizabile și pentru fixarea pe corp

Prelucrare TIP-ON



Șablon de găurit TIP-ON

de perforat

65.5010

Utilizabile și pentru TIP-ON pentru AVENTOS

Compania Blum

Compania Blum a fost înființată acum peste 60 de ani de Julius Blum. Ea este astăzi o companie familială care activează în toată lumea. Printre domeniile strategice de activitate se numără producerea de sisteme de balamale, de extragere și de ridicare pentru mobilier. Punctul central permanent în toate procesele de dezvoltare a produselor este dorința de a obține mișcarea perfectă.

www.blum.com

 **blum**





Blum în Austria și în lume

Blum deține și administrează șapte fabrici în Austria (Vorarlberg) și alte trei unități de producție în SUA, Brazilia și Polonia, precum și 29 de filiale, respectiv reprezentanțe. Compania aprovizionează peste 120 de piețe de pe toate continentele. 7.300 de angajați lucrează în întreaga lume pentru Grupul Blum, dintre care 5.500 în Vorarlberg.



Beneficiul global pentru clienți

„Toți cei care au de-a face cu produsele noastre, adică producătorul, comerciantul, montatorul și utilizatorul mobilierului, trebuie să profite de pe urma avantajelor oferite de acestea și să obțină beneficiul său personal”, aceasta reprezintă chintesența filozofiei beneficiului global pentru clienți însoțită de firma Blum.



Inovații

Pentru a sprijini clienții cu soluții inovatoare de feronerie și pentru a asigura succesul companiei pe termen lung este nevoie de investiții sistematice în cercetare și dezvoltare, în unități de producție și instalații, precum și în pregătirea profesională a angajaților. Cu peste 2.600 brevete înregistrate la nivel global, se numără printre cele mai inovatoare companii austriece.



Calitate

Concepția Blum despre calitate nu se aplică doar în cazul produselor. Compania dorește ca și serviciile sale și colaborarea cu clienții și partenerii săi să îndeplinească aceeași exigență ridicată în privința calității.



Mediu

La Blum există convingerea că un comportament ecologic rațional este avantajos din punct de vedere economic pe termen lung. Legat de aceasta, longevitatea produselor noastre este numai un aspect important între multe altele. Alte măsuri importante sunt folosirea de procedee de producție ecologice, utilizarea inteligentă a materialelor și implementarea unui management energetic modern și prudent.



DYNAMIC SPACE

Caracteristicile importante ale unei bucătării practice sunt desfășurarea optimă a activităților (Workflow), utilizarea eficientă a spațiului pentru depozitare (Space) și un confort de mișcare ridicat (Motion). Cu ideile sale pentru bucătării practice, Blum își propune să aducă o funcționare ireproșabilă, confort și ergonomie în interiorul mobilierului.



Blum România S.R.L.
str. Zborului 2B
075100-Otopeni, jud. Ilfov
România
tel.: 021-3512103, 3512104
fax: 021-3512102
e-mail: info.ro@blum.com

Julius Blum GmbH
Beschlägefabrik
6973 Höchst, Austria
Tel.: +43 5578 705-0
Fax: +43 5578 705-44
E-Mail: info@blum.com
www.blum.com

