



AVENTOS HK-XS

Ferragem pequena, grande conforto

www.blum.com

 **blum**[®]



Ferragem pequena – Grande conforto

AVENTOS HK-XS é a ferragem compacta para pequenas portas de elevação em armários altos e superiores. Graças ao seu formato de construção fino, o AVENTOS HK-XS inaugura um grande espaço para composições.

 blum®

Conteúdo

- 4 Conforto de movimento
- 6 Versatilidade em aplicações
- 8 Montagem
- 10 TIP-ON para portas de elevação sem puxadores
- 11 Programa AVENTOS
- 12 Informações para pedidos e planificações
- 18 A empresa Blum

Elevado conforto de movimento – Tipicamente AVENTOS

O AVENTOS HK-XS convence pelo conforto usual de movimento AVENTOS. As portas de elevação podem ser fechadas e abertas sem qualquer esforço. Em combinação com as dobradiças CLIP top BLUMOTION, fecham leve e silenciosamente.

 blum®



Alto conforto de movimento

Graças à parada contínua, a porta de elevação permanece em qualquer posição desejada e está sempre acessível.



Múltiplas possibilidades

Sejam frentes espessas de madeira com molduras largas ou finas em alumínio – as posições de fixação permanecem sempre iguais. Assim, diversos materiais e espessuras frontais podem ser confortavelmente empregados.



Qualidade Blum comprovada

O acumulador de forças com um robusto pacote de molas é o coração da ferragem compacta. Com isto, o AVENTOS HK-XS convence pela alta estabilidade e longa durabilidade. Para qualidade – por toda a vida útil do móvel.



Grande versatilidade de aplicação – em qualquer ambiente

Graças ao formato compacto da construção, gabinetes com profundidade livre menor também podem ser confortavelmente equipados com AVENTOS HK-XS. O acumulador de forças simétrico é empregado unilateral ou bilateralmente. Para as mais diversas aplicações e grande liberdade de composições.

 blum®



Frentes amplas de portas de elevação

Se o acumulador de forças for empregado bilateralmente, frentes maiores e mais amplas poderão ser realizadas.



Sobre o exaustor

Graças à pouca profundidade de instalação, o espaço sobre o exaustor, por exemplo, pode ser aproveitado de forma otimizada com o AVENTOS HK-XS.



No armário com espelho

Armários superiores com profundidade livre menor são também ideais no banheiro sobre a pia, por exemplo. A vantagem: os itens ficam arrumados com total visibilidade e estão sempre à mão.





Fixação do gabinete

Para fixar o acumulador de forças no gabinete estão disponíveis diversos tipos de fixação. As posições de fixação permanecem sempre as mesmas independentemente da espessura e material da frente.



Fixação frontal

Existem fixações adequadas para frentes de madeira e molduras largas ou estreitas em alumínio.



Mecanismo CLIP

A montagem do acumulador de forças é realizada através do mecanismo CLIP sem a necessidade de ferramentas.



Montagem simples – Alto conforto de processamento

O AVENTOS HK-XS pode ser montado praticamente sem ferramentas. O ajuste contínuo é feito pela parte dianteira com parafuso de ajuste. Uma escala auxilia para que a frente fique equilibrada. Deste modo, ela para de forma confiável em qualquer posição desejada.



➤ Ver filme de montagem
www.blum.com/Z3VmS

 **blum**

TIP-ON – Para portas de elevação sem puxadores

Móveis sem puxadores vem se tornando cada vez mais atrativos e já são parte integrante dos designs de móveis modernos. O sistema de auxílio de abertura mecânico TIP-ON – também para AVENTOS HK-XS – garante uma abertura suave e confortável.

blum



Abertura fácil

Basta um leve toque na frente – e a porta de elevação já se abre de forma que possa ser confortavelmente movimentada para cima.



Variantes de cores

A unidade TIP-ON está disponível com os calços adaptadores correspondentes. Adicionalmente, o calço adaptador também está disponível laqueado com níquel. Com isto integra-se de forma discreta ao gabinete ou acentuando a cor.



Ajuste integrado da folga da frente

O ajuste da folga da frente vem integrado em todas as versões e, portanto, também possível no TIP-ON embutido. Girando-se o ejetor, a folga frontal é aumentada ou diminuída confortavelmente.

AVENTOS – Diversidade em movimento

Ferragens AVENTOS para portas de elevação permitem alto conforto de movimento. Na cozinha ou em outros ambientes, para frentes pequenas ou grandes – portas de elevação podem ser facilmente abertas com AVENTOS. Além disso, a liberdade de movimento e a altura livre para o usuário do móvel ficam sempre preservadas.

 blum



BLUMOTION
by Blum
SERVO-DRIVE
by Blum

AVENTOS HF

Porta de elevação conjugada

- Ideal para frentes altas e bipartidas no armário superior
- Exigência de pouco espaço na parte superior
- Diferentes frentes altas também são possíveis



BLUMOTION
by Blum
SERVO-DRIVE
by Blum

AVENTOS HS

Porta de elevação com giro

- Ideal para frentes únicas e amplas no armário superior
- A porta de elevação gira sobre o gabinete
- Compatível também com molduras de acabamento ou testeiras



BLUMOTION
by Blum
SERVO-DRIVE
by Blum

AVENTOS HL

Porta de elevação com abertura paralela

- Ideal para frentes únicas e amplas nos armários altos e superiores
- Ideal para o emprego com frentes sobrepostas
- Eletrodomésticos e outros itens por trás da frente contínua



BLUMOTION
by Blum
SERVO-DRIVE
by Blum
TIP-ON
by Blum

AVENTOS HK

Porta de elevação

- Ideal para frentes pesadas no armário superior
- Exigência de pouco espaço na parte superior
- Ferragem completa



BLUMOTION
by Blum
TIP-ON
by Blum

AVENTOS HK-S

Porta de elevação pequena

- Ideal para frentes pequenas em armários altos e superiores
- O acumulador de forças insere-se harmoniosamente em gabinetes pequenos, como aqueles sobre o refrigerador ou o despenseiro
- Ferragem completa

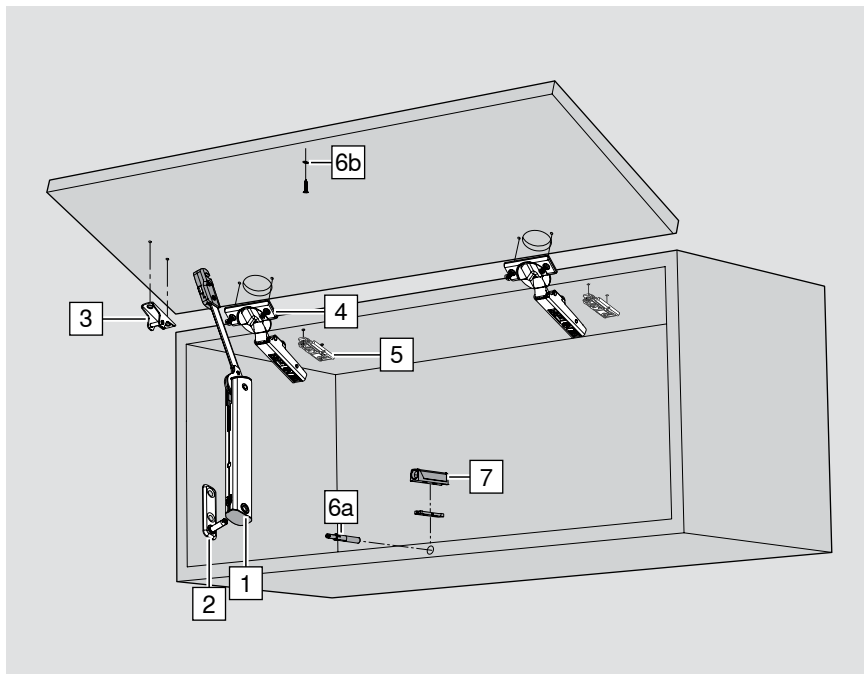


BLUMOTION
by Blum
TIP-ON
by Blum

AVENTOS HK-XS

Porta de elevação pequena

- Ideal para armários altos e superiores pequenos
- Também para gabinetes com profundidade livre baixa – por ex.: sobre o exaustor
- Ferragem pequena; aplicação unilateral ou bilateral



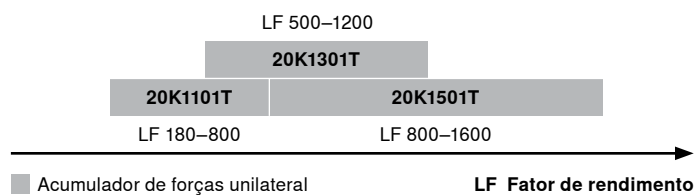
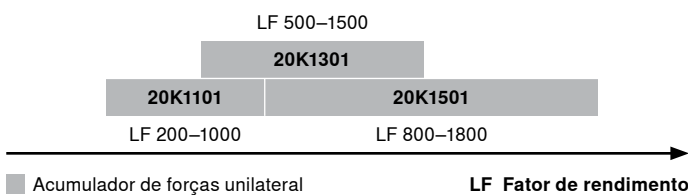
- Ideal para armário superior e armário alto
- Altura de gabinete a partir de 240 a 600 mm
- Profundidade livre de no mín. 125 mm
- Fecha leve e silenciosamente, graças à combinação com as dobradiças CLIP top BLUMOTION
- Compatível com TIP-ON para abrir frentes sem puxadores
- Conforto equilibrado de movimento através das baixas forças de atuação, parada contínua e BLUMOTION
- Montagem fácil praticamente sem ferramentas e ajuste confortável
- Acumulador de forças simétrico – empregado unilateral ou bilateralmente
- Design de alta qualidade

i

Fator de rendimento LF = Altura do gabinete KH (mm) x peso frontal incl. peso em dobro do puxador (kg)

□ Standard

■ TIP-ON



Nota: No emprego bilateral, o fator de rendimento duplica

Nas áreas periféricas de cada acumulador de forças, recomendamos um teste de recobrimento.

1	Acumulador de forças simétrico	
	Fator de rendimento	
	200-1000	20K1101
	500-1500	20K1301
	800-1800	20K1501
	Ângulo de abertura 105°*	

1	Acumulador de forças simétrico	
	Fator de rendimento	
	180-800	20K1101T
	500-1200	20K1301T
	800-1600	20K1501T
	Ângulo de abertura 105°*	

* Em dobradiças com ângulo de abertura menor, este é limitado pela dobradiça.

2 Fixação do gabinete			
	Aço niquelado		
	Parafusos		20K5101
	EXPANDO		20K51E1

7 Calço adaptador reto			
	Matéria plástica, parafusos		
	NI-L, SW, PG, TS ³⁾		
	Versão curta		956.1201

3 Fixação frontal			
	Aço niquelado		
	Parafuso ¹⁾		20K4101
	EXPANDO		20K41E1
	Molduras estreitas em Al		20K4101A

Fenda em cruz Bit-PZ			
	Tamanho 2, comprimento 39 mm		
			BIT-PZ KS2

Acessórios CLIP top BLUMOTION 110°/CLIP top 110°

4 Dobradiças – Recomendação ²⁾				
	CLIP top BLUMOTION 110°			
	Parafusos	com mola	2x*	71B3550
	INSERTA	com mola	2x*	71B3590
	CLIP top 110° para TIP-ON			
	Parafusos	sem mola	2x*	70T3550.TL
	INSERTA	sem mola	2x*	70T3590.TL

Braço da dobradiça – Capa			
	Impressão/estampagem		
	Sem impressão		70.1503
	Com estampa	Blum	70.1503.BP

Capa para o caneco da dobradiça		
	CLIP top BLUMOTION	70T3504
	CLIP top	70T3504

5 Calços – Recomendação				
	Calços Standard, distância dependente da folga superior			
	Fixação	Distância		
	Parafusos	0 mm	2x*	175H3100
	EXPANDO	0 mm	2x*	177H3100E

Distância-caneco da dobradiça			
	1.5 mm		
	Aparafusamento		
	CLIP top BLUMOTION		70T3507.21

6 Kit TIP-ON			
	Para embutir Ø 10 x 50 mm		
	Matéria plástica		
	SW, PG, TS ³⁾		
	Versão curta, comprimento 50 mm		956.1004
	Consiste em:		
6a	1 x TIP-ON		
6b	1 x plaqueta para aparafusamento ⁴⁾		
	1 x Parafuso autoatarraxante (609.1500)		

Limitador do ângulo de abertura 86°			
	Matéria plástica		
	Preto		70T3553

Parafuso autoatarraxante		
	Ø 3.5 x 15 mm	609.1500
	Ø 3.5 x 17 mm	609.1700

¹⁾ Utilizar 2 parafusos autoatarraxantes (609.1x00) para frentes de madeira. Para molduras largas em alumínio, utilizar 2 parafusos de folha metálica-cabeça embutida (660.0950).

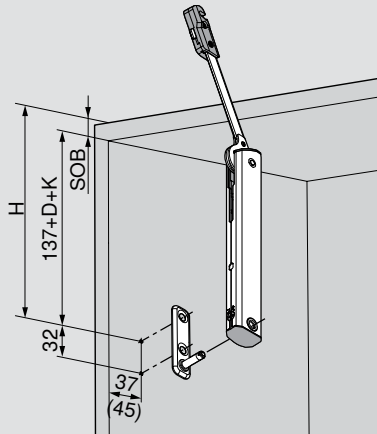
²⁾ Alternativamente são também possíveis as dobradiças CLIP top BLUMOTION, as para portas perfiladas 95°, as para molduras em alumínio 95° ou as CLIP top 107°, 110°, para portas perfiladas 95°, para molduras em alumínio 95° em combinação com BLUMOTION 973A-encaixe ou sem mola (TIP-ON). Vide catálogo Blum.

³⁾ NI-L laqueado com níquel, SW branco-seda, PG cinza-platina, TS preto-terra

⁴⁾ Nota: A plaqueta para colagem não é adequada na combinação com TIP-ON para AVENTOS HK-XS

* Quantidade de dobradiças - vide trabalho com frentes

Posição dos furos



$H = 137 + D + K + SOB$

D Distância-Calços

K Curvatura da dobradiça

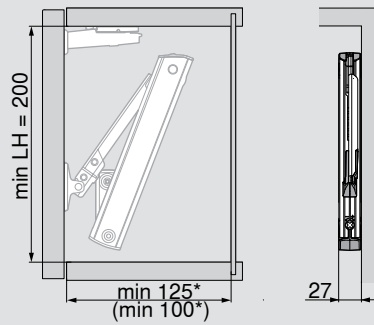
Braço baixo da dobradiça 0 mm

Braço alto da dobradiça 9.5 mm

Braço extra-alto da dobradiça 18 mm

SOB Espessura do fundo superior do gabinete

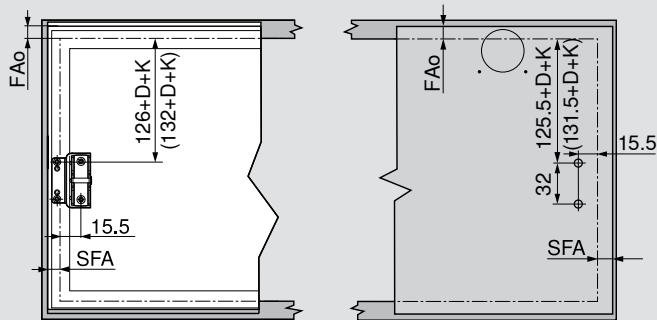
Espaço ocupado



LH Altura livre do gabinete

* mín. 200 mm com dispositivo de suspensão aparente

Trabalho com frentes



Molduras estreitas em Al

Frentes de madeira e molduras largas em Al¹⁾

Ø 3.5 x 15 mm

FAo Recobrimento frontal superior

SFA Recobrimento frontal lateral

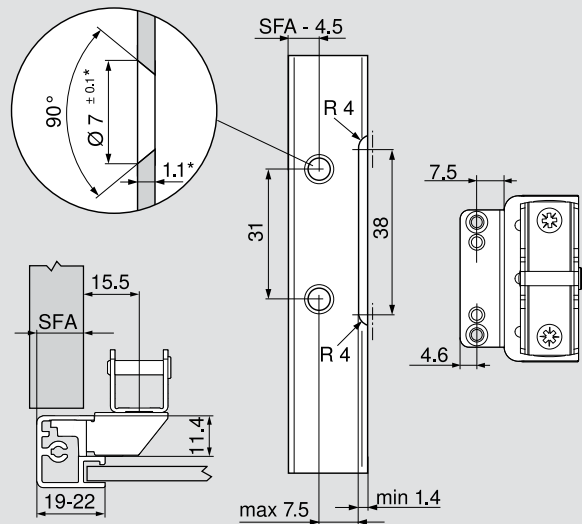
Quantidade – Dobradiças

3 dobradiças a partir de largura de gabinete de 900 mm ou a partir de fator de rendimento 1800

4 dobradiças em largura de gabinete de 1200 mm ou a partir de fator de rendimento 2700

¹⁾ Utilizar 2 parafusos autoatarraxantes (609.1x00) para frentes de madeira. Para molduras largas em alumínio, utilizar 2 parafusos de folha metálica-cabeça embutida (660.0950).

Planificação de molduras estreitas em alumínio



Na espessura do friso da moldura 19 mm: possível SFA de 11–18 mm

SFA Recobrimento frontal lateral

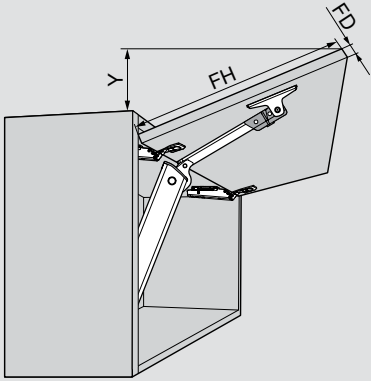
R Raio

* Em caso de alteração da espessura do material, adaptar as medidas de trabalho.

() Posições específicas de furos para profundidade livre de no mín. 100 mm

i Para um movimento otimizado utilizamos as posições standard de furos para profundidade livre de no mín. 125 mm.

Espaço ocupado



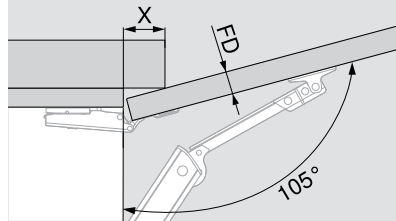
$$Y = (FH - a) \times 0.3$$

FD (mm)	16	19	22	24
a (mm)	45	34	23	15

FD Espessura frontal

FH Altura frontal

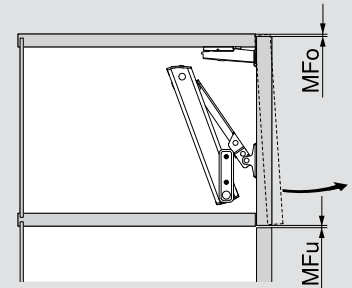
Espaço ocupado moldura de acabamento e testeira



FD (mm)	16	19	22	24
X (mm)	45	34	23	15

FD Espessura frontal

Folga mínima



MFu Folga mínima inferior (1.5 mm)

MFo Folga mínima inferior, dependendo da dobradiça empregada – vide Catálogo Blum

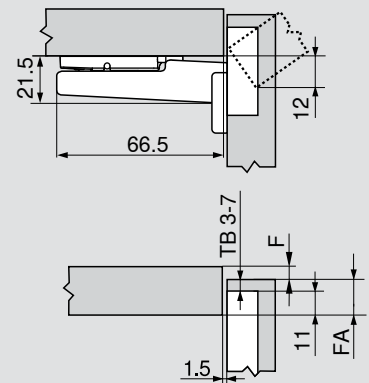
Folga mínima (F) para frentes com raio frontal (R = 1 mm) com ajuste de fábrica para CLIP top BLUMOTION 110°/ CLIP top 110°

TB		Espessura frontal FD											Recomendamos um teste de recobrimento
		16	18	19	20	21	22	23	24	25	26	28	
TB	3	0.5	0.8	1.0	1.2	1.5	1.8	2.2	2.7	3.5	4.3		
	4	0.5	0.8	1.0	1.2	1.4	1.7	2.0	2.5	3.1	3.8		
	5	0.5	0.8	0.9	1.2	1.4	1.7	2.0	2.4	2.9	3.4		
	6	0.5	0.8	0.9	1.2	1.3	1.6	1.9	2.3	2.7	3.2		
	7	0.5	0.8	0.9	1.1	1.3	1.6	1.9	2.2	2.6	3.0		
Adicionalmente em + 2 mm na regulagem lateral													
		+0.2	+0.4	+0.4	+0.5	+0.5	+0.5	+0.5	+0.5	+0.5	+0.5		

CLIP top BLUMOTION 110°/CLIP top 110°

TB		Recobrimento frontal FA													
		5	6	7	8	9	10	11	12	13	14	15	16	17	18
TB	0										3	4	5	6	7
	3							3	4	5	6	7			
	6				3	4	5	6	7						
	9	3	4	5	6	7									
		↙ Calço													

CLIP top BLUMOTION 110°/ CLIP top 110°



F Folga

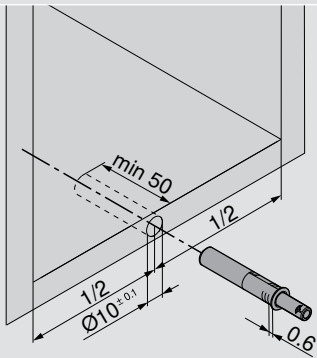
FA Recobrimento frontal

TB Distância de furos do caneco

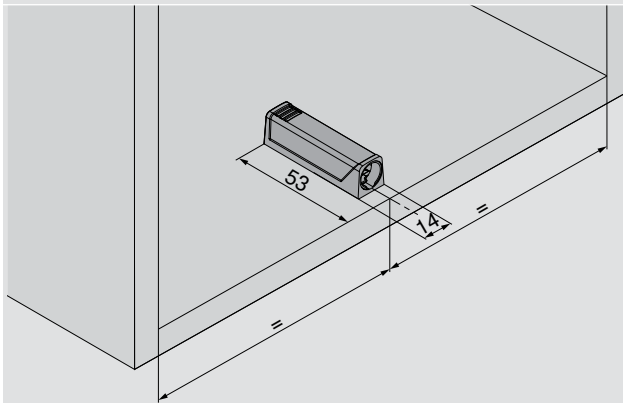
TB Distância de furos do caneco

Posição de fixação

TIP-ON versão curta

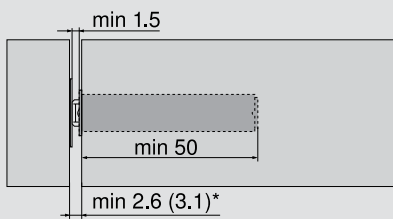


Calço adaptador reto curto



Dimensões

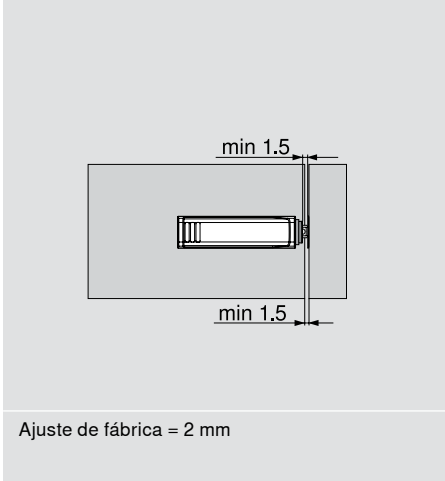
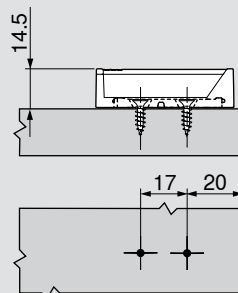
TIP-ON versão curta



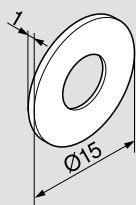
* mín. 2.6 mm com plaqueta para colagem

* mín. 3.1 mm com plaqueta para aparafusamento

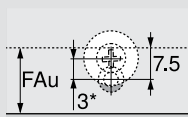
Calço adaptador reto curto



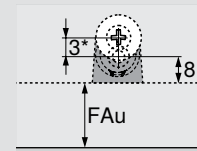
Planificação – Plaqueta para aparafusar



Para embutir



Calço adaptador reto



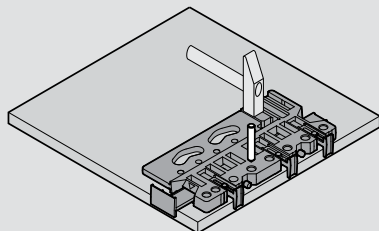
FAu Recobrimento frontal inferior

* Na plaqueta para aparafusar, recomendamos um posicionamento deslocado de 3 mm em relação ao TIP-ON.

Nota: A plaqueta para colagem não é adequada na combinação com TIP-ON para AVENTOS HK-XS

Trabalho com frentes

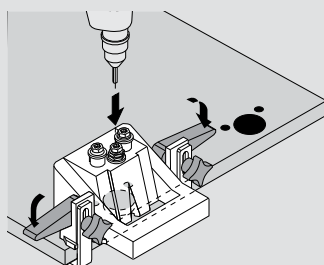
Fixação frontal



Gabarito universal para furações

ZML.0040

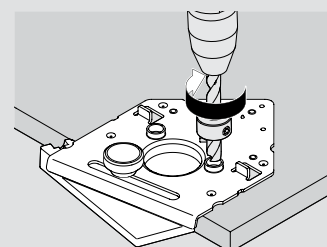
Dobradiças



ECODRILL

M31.1000

Dobradiças



Gabarito de furação para dobradiças

Ø 8 mm / Ø 2.5 mm

65.059A

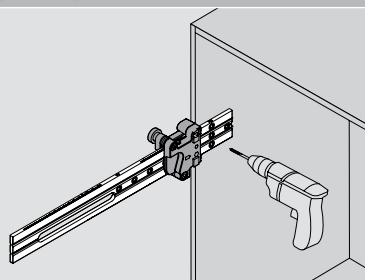
Gabarito de furação para dobradiças

Ø 2.5 mm

65.055A

Trabalho com gabinetes

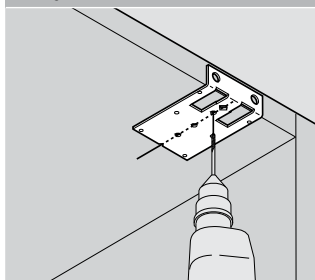
Montagem do gabinete



Gabarito universal avulso

65.1051.02

Calço

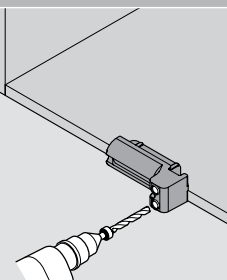


Ângulo de encosto

65.5300

Aplicação também para fixação de gabinetes

Trabalho-TIP-ON



Gabarito para furações TIP-ON

Para embutir

65.5010

Aplicação também para TIP-ON para AVENTOS

A empresa Blum

Fundada há mais de 60 anos por Julius Blum, a Blum é hoje uma empresa familiar internacionalmente ativa. Para os segmentos estratégicos de negócios conta com sistemas de portas de elevação, dobradiças e extensões. Em todos os desenvolvimentos de produtos está sempre no ponto central: o empenho pelo movimento perfeito.

www.blum.com

 **blum**





A Blum na Áustria e no mundo todo

A Blum conta com sete fábricas na Áustria (Vorarlberg) e em outros locais de produção na Polónia, EUA e Brasil, além de 29 filiais ou representações. A empresa abastece mais de 120 mercados. Um total de 7.300 colaboradores trabalham no grupo Blum, sendo 5.500 em Vorarlberg.



Vantagens globais para o cliente

“Seja fabricante, comerciante, montador ou usuário de cozinha – todos devem se beneficiar com as vantagens dos produtos Blum e obter seu aproveitamento pessoal”, reza a filosofia Blum de benefícios globais dos clientes.



Inovações

Para auxiliar clientes com soluções inovadoras de ferragens e assegurar o sucesso empresarial a longo prazo, faz-se necessário um consequente investimento na pesquisa e desenvolvimento, em instalações e equipamentos e na formação dos colaboradores. Com mais de 2.600 patentes em todo o mundo, a Blum é uma das empresas mais inovadoras da Áustria.



Qualidade

O conceito global de qualidade da Blum não se refere apenas aos produtos. A empresa deseja cumprir com os mesmos padrões de qualidade também com seus serviços e colaboração com clientes e parceiros.



Meio ambiente

Na Blum todos estão convencidos de que o comportamento ecológico conveniente seja a longo prazo também econômico. Deste modo, a longevidade de produtos é apenas um de muitos aspectos importantes. Outras medidas relevantes são a utilização de processos favoráveis ao meio ambiente, a introdução de materiais inteligentes e a gestão energética prudente.



DYNAMIC SPACE

Bons processos de trabalho (workflow), aproveitamento otimizado do espaço disponível (space) e alto conforto de movimento (motion) são importantes características de uma cozinha prática. Com suas ideias para cozinhas práticas, a Blum quer trazer funcionalidade, conforto e ergonomia para o interior de móveis.



Blum do Brasil
Ind. e Com. de Ferragens Ltda.
Av. João Paulo I, 2052
Jardim Santa Bárbara
CEP 06817-000 Embu das Artes - SP
Brasil
Tel.: +55 11 4785-3400
Fax.: +55 11 4785-3421
E-mail: info.br@blum.com
www.blum.com.br

Julius Blum GmbH
Fábrica de ferragens
6973 Höchst, Áustria
Tel.: +43 5578 705-0
Fax: +43 5578 705-44
E-Mail: info@blum.com
www.blum.com

