



AVENTOS HK-XS

Mali okov, velika udobnost

www.blum.com

 **blum**[®]



Mali okov – velika udobnost

AVENTOS HK-XS kompaktni je okov za male preklope u visokim i gornjim ormarićima. Zahvaljujući tankoj konstrukciji, AVENTOS HK-XS omogućuje veliku slobodu pri oblikovanju.

 blum®

Sadržaj

- 4 Udobnost kretanja
- 6 Raznovrsnost primjene
- 8 Montaža
- 10 TIP-ON za preklope bez ručke
- 11 Program AVENTOS
- 12 Informacije u vezi naručivanja i planiranja
- 18 Poduzeće Blum

Velika udobnost kretanja – tipično za AVENTOS

AVENTOS HK-XS oduševljava uobičajenom udobnošću kretanja AVENTOS. Visoki se preklopi bez ikakvih poteškoća mogu otvarati i zatvarati. U kombinaciji s CLIP top BLUMOTION spojnicama zatvaraju se tiho i lagano.

 blum®



Velika udobnost kretanja

Zahvaljujući kontinuiranom zaustavljanju, preklap se zaustavlja u svakom željenom položaju i uvijek je lako dostupan.



Raznorsne mogućnosti

Bilo da se radi o debelim frontama od drveta sa širokim ili uskim aluminijskim okvirom – položaji pričvršćivanja ostaju uvijek isti. Tako se praktično mogu primijeniti različiti materijali i debljine fronte.



Dokazana kvaliteta proizvoda tvrtke Blum

Spremnik energije s robusnim opružnim paketom ključni je dio kompaktnog okova.

Time AVENTOS HK-XS oduševljava visokom stabilnošću i dugim vijekom trajanja. Za kvalitetu – koja će trajati tijekom životnog vijeka namještaja.



Velika raznovrsnost primjene – u svakom području stanovanja

Zahvaljujući kompaktnoj konstrukciji i korpusi s manjom unutrašnjom svjetlom dubinom praktično se mogu opremiti programom AVENTOS HK-XS. Simetrični spremnik energije može se primijeniti jednostrano ili obostrano. Za najrazličitije primjene i veliku slobodu pri oblikovanju.

 blum®



Široke fronte preklopa

Ako se spremnik energije primijeni obostrano, onda se mogu realizirati i veće, teže fronte.



Iznad nape

Zahvaljujući maloj ugradbenoj dubini, uz pomoć programa AVENTOS HK-XS i područje iznad nape može se na primjer optimalno iskoristiti.



U ormaru sa zrcalom

I u kupaonici su visoki ormarići s manjom svjetlom dubinom idealni, npr. iznad umivaonika. Prednost: predmeti su pregledno spremjeni i na dohvat su ruke.





Pričvršćivanje korpusa

Za pričvršćivanje spremnika energije na korpus na raspolaganju stoje različiti načini pričvršćivanja. Bez obzira na debljinu i materijal fronte, položaji pričvršćivanja ostaju uvijek isti.



Pričvršćivanje fronte

Postoje odgovarajući načini pričvršćivanja za fronte od drveta te široke ili uske aluminijske okvire.



CLIP mehanizam

Spremnik energije montira se bez alata uz pomoć mehanizma CLIP.



Jednostavna montaža – visoka udobnost obrade

AVENTOS HK-XS može se montirati skoro bez upotrebe alata. Kontinuirano namještanje izvodi se sprijeda preko vijka za namještanje. Skala pritom pomaže da se fronta dovede u ravnotežu. Tako će se ona pouzdano zaustaviti u svakom željenom položaju.



➤ Prikaz videozapisa s
uputama za montažu
www.blum.com/Z3VmS

 **blum**

TIP-ON – za visoke preklope bez ručki

Namještaj bez ručki postaje sve omiljeniji, a postao je i nezamjenjiv dio modernog dizajna namještaja. Jednostavno i praktično otvaranje osigurava mehanička podrška pri otvaranju TIP-ON – i za AVENTOS HK-XS.

blum



Jednostavno otvaranje

Lagani pritisak fronte – i preklop se već toliko otvara da ga jednostavno možete pomaknuti prema gore.



Varijante boje

TIP-ON jedinica dostupna je s odgovarajućim prilagodnim podložcima. Prilagodni podložak dodatno je dostupan i u boji lakiranog nikla. Tako se neupadljivo može integrirati u korpus ili naglasiti bojom.



Integrirano namještanje proreza fronte

Namještanje proreza fronte integrirano je na svim izvedbama te je tako moguće i kod ubušenog mehanizma TIP-ON. Okretanjem izbacivača prorez fronte praktično se povećava ili smanjuje.

AVENTOS – raznolikost kretanja preklopa

AVENTOS podizno-preklopni okovi osiguravaju visoku udobnost kretanja. U kuhinji ili ostalim područjima stanovanja, za male ili velike fronte – uz pomoć sustava AVENTOS vrata se sasvim jednostavno mogu otvoriti. Pritom se u svakom trenutku zadržava sloboda kretanja i slobodan prostor za glavu za korisnika namještaja.

 blum®



BLUMOTION
by Blum
SERVO-DRIVE
by Blum

AVENTOS HF

Visoko spuštajući preklop

- Idealno za visoke, dvodijelne fronte u gornjem ormariću
- Prema gore potrebno je malo prostora
- Mogućnost primjene i fronti različitih visina



BLUMOTION
by Blum
SERVO-DRIVE
by Blum

AVENTOS HS

Visoko okretni preklop

- Idealno za velike, jednodijelne fronte u gornjem ormariću
- Preklop se zakreće preko korpusa
- Mogućnost kombiniranja i s ukrasnim vijencem ili bočnicom



BLUMOTION
by Blum
SERVO-DRIVE
by Blum

AVENTOS HL

Visoko podizni preklop

- Idealno za male, jednodijelne fronte u visokom i gornjem ormariću
- Primjereno za primjenu iznad koje se nalaze fronte
- Među ostalim skriva električne uređaje cjelovite fronte



BLUMOTION
by Blum
SERVO-DRIVE
by Blum
TIP-ON
by Blum

AVENTOS HK

Visoki preklop

- Idealno za teške fronte u gornjem ormariću
- Prema gore potrebno je malo prostora
- Potpuni okov



BLUMOTION
by Blum
TIP-ON
by Blum

AVENTOS HK-S

Mali preklop

- Idealno za male fronte u visokom i gornjem ormariću
- Spremnik energije savršeno se uklapa u male korpuse, npr. iznad hladnjaka ili ormara za živežne namirnice
- Potpuni okov

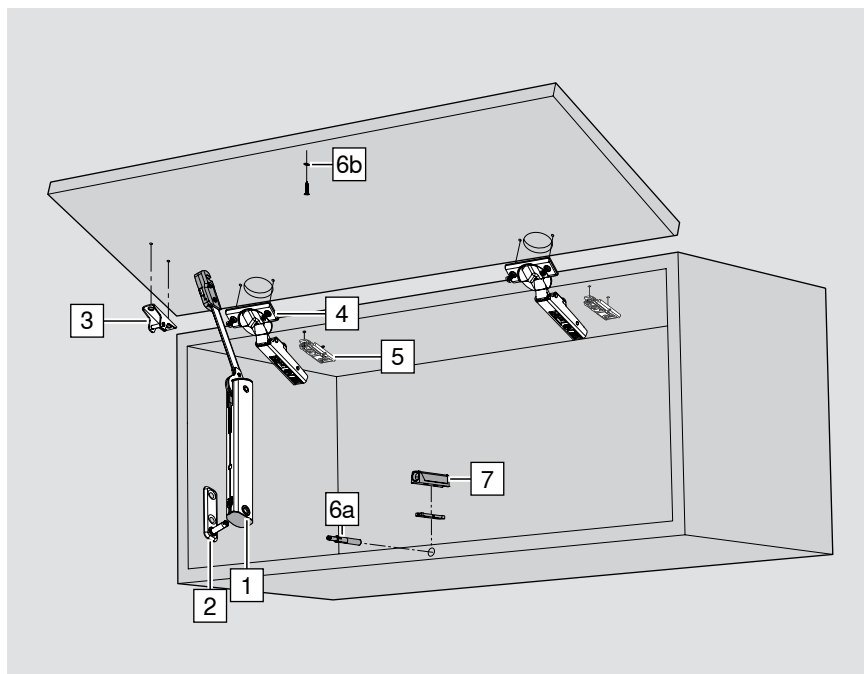


BLUMOTION
by Blum
TIP-ON
by Blum

AVENTOS HK-XS

Mali preklop

- Idealno za male visoke i gornje ormariće
- I za korpuse s malom, svijetlom dubinom, npr. iznad nape
- Mali okov; primjenjiv jednostavno ili obostrano



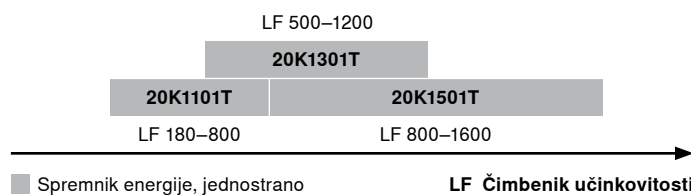
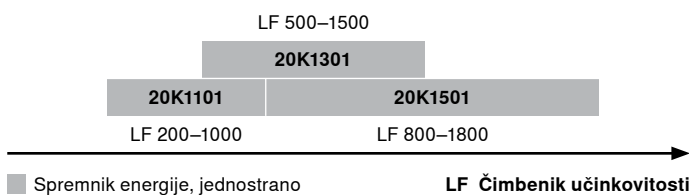
- Prikladan za gornji ormarić i visoki ormarić
- Visina korpusa od 240 mm do 600 mm
- Svijetla dubina od min. 125 mm
- Zatvara se blago i tiho, zahvaljujući kombinaciji s CLIP top spojnicom BLUMOTION
- Za otvaranje fronti bez ručki može se kombinirati s mehanizmom TIP-ON
- Skladna udobnost kretanja zahvaljujući neznatnom naporu, kontinuiranom zaustavljanju i sustavu BLUMOTION
- Jednostavna montaža skoro bez upotrebe alata i udobno namještanje
- Simetrični spremnik energije – primjenjiv jednostrano ili obostrano
- Kvalitetan dizajn

i

Čimbenik učinkovitosti LF = visina korpusa KH (mm) x težina fronte uklj. dvostruku težinu ručke (kg)

□ Standard

■ TIP-ON



■ Spremnik energije, jednostrano

LF Čimbenik učinkovitosti

■ Spremnik energije, jednostrano

LF Čimbenik učinkovitosti

Napomena: Čimbenik učinkovitosti udvostručuje se kod jednostrane primjene

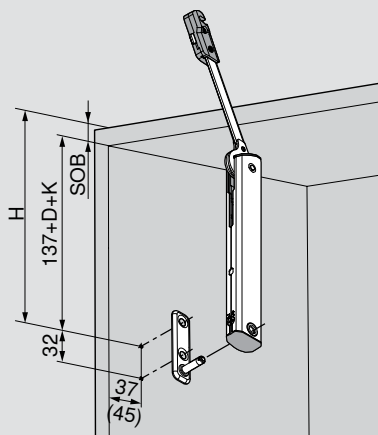
U rubnim područjima pojedinih spremnika energije preporučujemo izvođenje probnog pričvršćivanja!

1	Spremnik energije, simetrično	
	Čimbenik učinkovitosti	
	200–1000	20K1101
	500–1500	20K1301
	800–1800	20K1501
	Kut otvaranja 105**	

1	Spremnik energije, simetrično	
	Čimbenik učinkovitosti	
	180–800	20K1101T
	500–1200	20K1301T
	800–1600	20K1501T
	Kut otvaranja 105**	

* Kod spojnice s malim kutom otvaranja, spojnica ograničava veličinu kuta.

Položaj bušenja



$$H = 137 + D + K + SOB$$

D udaljenost podloška

K koljeno spojnice

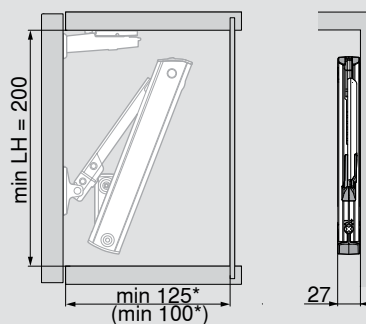
Ravni krak 0 mm

Koljeničasti krak 9.5 mm

Izrazito koljeničasti krak 18 mm

SOB debljina gornje površine korpusa

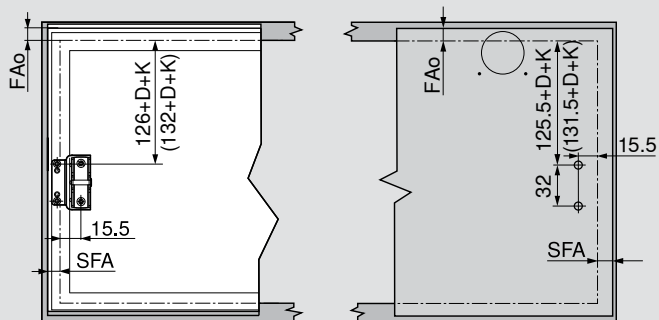
Potreban prostor



LH svjetla visina korpusa

* Min. 200 mm s vidljivim elementima za vješanje ormara na zid

Obrada fronti



Uski aluminijski okviri

Drvene fronte i široki aluminijski okviri¹⁾

Ø 3.5 x 15 mm

FAo otvaranje fronte gore

SFA bočno otvaranje fronte

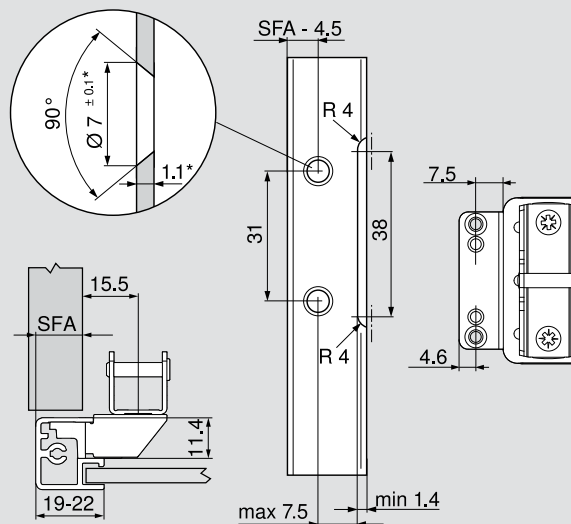
Broj spojnice

3 spojnice od širine korpusa od 900 mm, odn. od čimbenika učinkovitosti od 1800

4 spojnice pri širini korpusa od 1200 mm, odn. od čimbenika učinkovitosti od 2700

¹⁾ Za fronte od drveta upotrijebite 2 vijka za ivericu (609.1x00).
Za široke aluminijske okvire upotrijebite 2 vijka za lim s upuštenom glavom (660.0950).

Planiranje uskih aluminijskih okvira



Za širinu friza okvira od 19 mm:

Moguće dimenzije za SFA od 11 do 18 mm

SFA bočno otvaranje fronte

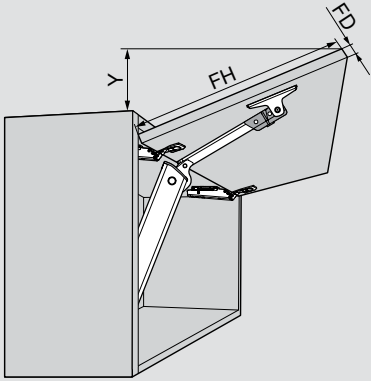
R polumjer

* U slučaju promjene debljine materijala prilagodite dimenzije obrade.

() Posebni položaji bušenja za unutarnje dubine od min. 100 mm

i Za optimalno kretanje upotrijebite standardne položaje bušenja za unutarnje dubine od min. 125 mm

Potreban prostor



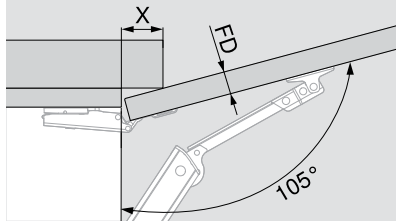
$$Y = (FH - a) \times 0.3$$

FD (mm)	16	19	22	24
a (mm)	45	34	23	15

FD debljina fronte

FH visina fronte

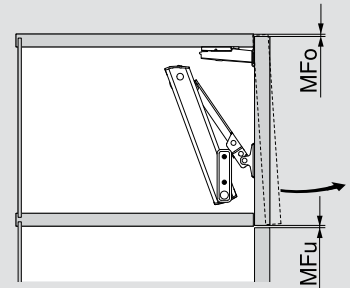
Mjesto potrebno za ukrasni vijenac i bočnicu



FD (mm)	16	19	22	24
X (mm)	45	34	23	15

FD debljina fronte

Najmanji bočni razmak



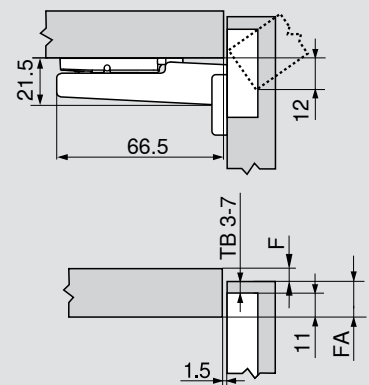
MFu najmanji bočni razmak dolje (1.5 mm)

MFo najmanji bočni razmak gore, ovisno o primijenjenoj spojnici – pogledajte katalog tvrtke Blum

Najmanji bočni razmak (F) za fronte s polumjerom fronte (R = 1 mm) pri tvorničkim postavkama za CLIP top BLUMOTION pod kutom od 110°/ CLIP top pod kutom od 110°

		Debljina fronte FD											Preporučujemo vam probno pričvršćivanje	
		16	18	19	20	21	22	23	24	25	26	28		30
 TB	3	0.5	0.8	1.0	1.2	1.5	1.8	2.2	2.7	3.5	4.3			
	4	0.5	0.8	1.0	1.2	1.4	1.7	2.0	2.5	3.1	3.8			
	5	0.5	0.8	0.9	1.2	1.4	1.7	2.0	2.4	2.9	3.4			
	6	0.5	0.8	0.9	1.2	1.3	1.6	1.9	2.3	2.7	3.2			
	7	0.5	0.8	0.9	1.1	1.3	1.6	1.9	2.2	2.6	3.0			
		Dodatno kod + 2 mm bočno podešavanje												
		+0.2	+0.4	+0.4	+0.5	+0.5	+0.5	+0.5	+0.5	+0.5	+0.5			

CLIP top BLUMOTION 110°/ CLIP top 110°



F razmak

OF otvaranje fronte

TB razmak bušenja čašice

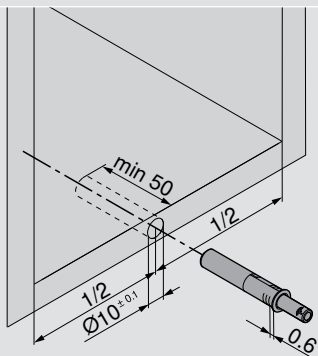
CLIP top BLUMOTION 110°/CLIP top 110°

		Otvaranje fronte FA													
		5	6	7	8	9	10	11	12	13	14	15	16	17	18
TB	0										3	4	5	6	7
	3							3	4	5	6	7			
	6				3	4	5	6	7						
	9	3	4	5	6	7									
		 Podložak													

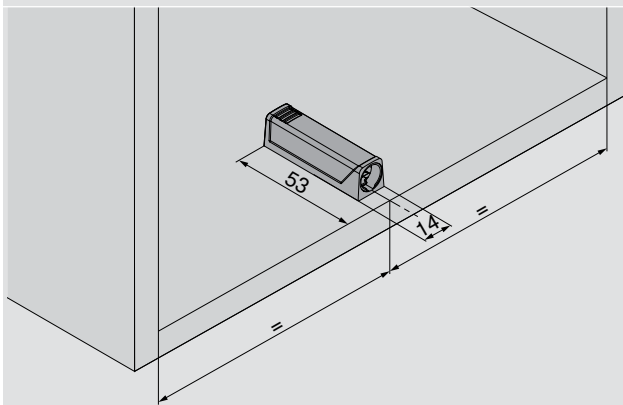
TB Razmak bušenja čašice

Položaj pričvršćivanja

Skraćena verzija TIP-ON

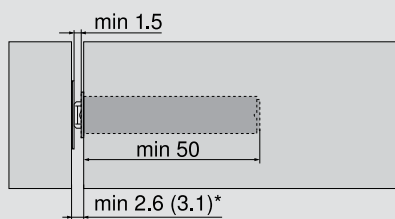


Kratki ravni prilagodni podložak



Mjere planiranja

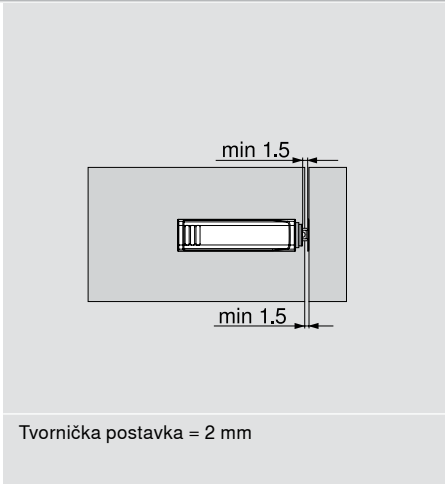
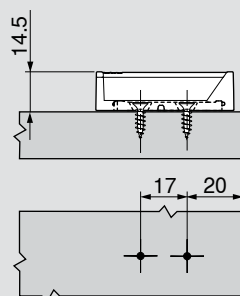
Skraćena verzija TIP-ON



* min. 2.6 mm s prihvatnom pločicom za lijepljenje

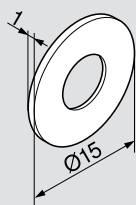
* min. 3.1 mm s prihvatnom pločicom za pričvršćivanje vijcima

Kratki ravni prilagodni podložak

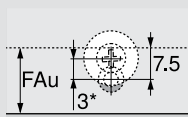


Tvornička postavka = 2 mm

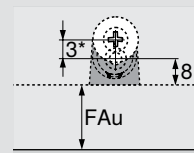
Planiranje prihvatne pločice za pričvršćivanje vijcima



Za bušenje



Ravni prilagodni podložak



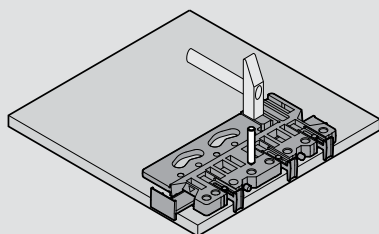
FAu Otvaranje fronte dolje

* Za pričvršćivanje prihvatne pločice vijcima preporučujemo pomicanje položaja mehanizma TIP-ON za 3 mm.

Napomena: prihvatna pločica za lijepljenje nije prikladna u kombinaciji s mehanizmom TIP-ON za AVENTOS HK-XS

Obrada fronti

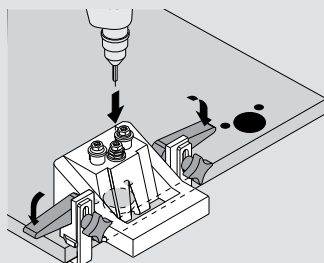
Pričvrščivanje fronte



Univerzalna šablona za bušenje

ZML.0040

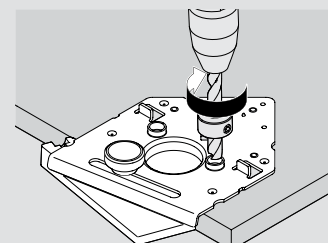
Spojnice



ECODRILL

M31.1000

Spojnice



Šablona za bušenje za spojnice

Ø 8 mm / Ø 2.5 mm

65.059A

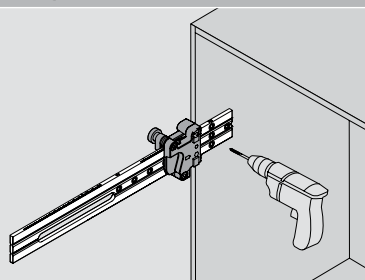
Šablona za bušenje za spojnice

Ø 2.5 mm

65.055A

Obrada korpusa

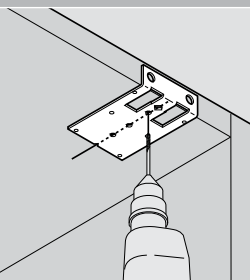
Montaža korpusa



Univerzalna pojedinačna šablona

65.1051.02

Podložak

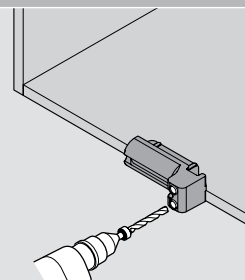


Nasjedajući kutak (prijob kutak)

65.5300

Primjenjivo i za pričvrščivanje korpusa

Obrada TIP-ON



Šablona za bušenje TIP-ON

Za bušenje

65.5010

Primjenjivo i za TIP-ON za AVENTOS

Tvrtka Blum

Tvrtka Blum, koju je prije više od 60 godina osnovao Julius Blum, danas je međunarodna obiteljska tvrtka. U strateška poslovna područja spadaju podizno - preklopni sustavi, spojnice i sustavi izvlačenja. Prilikom razvoja proizvoda u središtu je uvijek: potraga za savršenim kretanjem.

www.blum.com

 **blum**





Blum u Austriji i širom svijeta

Blum ima sedam tvornica u Austriji (Vorarlberg) i druge proizvodne pogone u Poljskoj, SAD-u i Brazilu, kao i 29 tvrtki-kćeri odn. predstavništava. Tvrtka opskrbljuje više od 120 tržišta. Ukupno 7.300 zaposlenika radi za grupaciju Blum, od toga 5.500 u pokrajini Vorarlberg.



Globalna korist za kupce

„Proizvođač, trgovac, monter ili korisnik kuhinja – svatko bi trebao imati koristi od prednosti proizvoda tvrtke Blum“, navodi filozofija globalne koristi za kupce tvrtke Blum.



Inovacije

Pružanje inovativnih rješenja kupcima i osiguravanje dugoročnog poslovnog uspjeha zahtijeva dosljedna ulaganja u istraživanje i razvoj, tvornice, postrojenja te obuku zaposlenika. S više od 2.600 prijavljenih zaštićenih patenata širom svijeta, tvrtka Blum ubraja se u najinovativnije tvrtke Austrije.



Kvaliteta

Pojmanje kvalitete tvrtke Blum ne odnosi se samo na proizvode. Tvrtka nastoji zadovoljiti iste standarde kvalitete sa svojim uslugama te u suradnji s kupcima i partnerima.



Zaštita okoliša

U tvrtki Blum vlada uvjerenje da razborito ekološko ponašanje dugoročno donosi i gospodarsku vrijednost. Dugovječnost proizvoda samo je jedan od mnogih važnih aspekata. Ostale važne mjere uključuju upotrebu ekološki prihvatljivih procesa, inteligentnu upotrebu materijala i razborito gospodarenje energijom.



DYNAMIC SPACE

Dobar tijek rada (Workflow), dosta prostora za spremanje (Space) i visoka udobnost kretanja (Motion) važne su osobine praktične kuhinje. Svojim idejama za praktične kuhinje tvrtka Blum želi unutrašnjost namještaja učiniti funkcionalnom, udobnom i ergonomičnom.



Julius Blum GmbH
Tvornica okova
6973 Höchst, Austria
Tel.: +43 5578 705-0
Fax: +43 5578 705-44
E-mail: info@blum.com
www.blum.com

