



## AVENTOS HK-XS

Μικρό εξάρτημα, υψηλή ποιότητα

[www.blum.com](http://www.blum.com)

 **blum**<sup>®</sup>



# Μικρό εξάρτημα – υψηλή ποιότητα

Το AVENTOS HK-XS είναι το συμπαγές εξάρτημα για μικρά συστήματα κάθετης ανύψωσης σε ψηλά ντουλάπια και ντουλάπια τοίχου. Χάρη στον στενό του σχεδιασμό, το AVENTOS HK-XS προσφέρει σχεδιαστική ελευθερία υψηλού επιπέδου.

 blum®

## Περιεχόμενα

- 4 Ποιότητα της κίνησης
- 6 Ευρεία γκάμα εφαρμογών
- 8 Συναρμολόγηση
- 10 TIP-ON για συστήματα ανύψωσης χωρίς χειρολαβές
- 11 Σειρά AVENTOS
- 12 Πληροφορίες παραγγελίας και σχεδιασμού
- 18 Blum

# Κίνηση υψηλής ποιότητας – το διακριτικό του AVENTOS

Το AVENTOS HK-XS αποδεικνύει την αξία του χαρίζοντας τη γνωστή ποιότητα κίνησης του AVENTOS. Τα συστήματα κάθετης ανύψωσης ανοίγουν και κλείνουν απρόσκοπτα, σαν να μην έχουν βάρος. Συνδυαζόμενα με μεντεσέδες CLIP top BLUMOTION, κλείνουν αθόρυβα και αβίαστα.

 **blum**





### **Κίνηση υψηλής ποιότητας**

Το μεταβλητό στοπ επιτρέπει στο σύστημα ανύψωσης να παραμένει σε κάθε επιθυμητή θέση και να βρίσκεται πάντοτε σε προσιτό σημείο.



### **Αμέτρητες δυνατότητες**

Είτε πρόκειται για ξύλινες μετώπες με φαρδιά ή στενά πλαίσια αλουμινίου, οι θέσεις στερέωσης παραμένουν ίδιες. Έτσι μπορούν να ενσωματωθούν εύκολα διαφορετικά υλικά με διαφορετικό πάχος μετώπης.



### **Αποδεδειγμένη ποιότητα Blum**

Ο μηχανισμός ανύψωσης με το πακέτο ανθεκτικών ελατηρίων αποτελεί το βασικό στοιχείο του συμπαγούς εξαρτήματος. Το AVENTOS HK-XS αποδεικνύει έτσι την αξία του, προσφέροντας μεγάλη σταθερότητα και ανθεκτικότητα. Εξασφαλίζεται υψηλή ποιότητα για όλη τη διάρκεια ζωής του επίπλου.



# Ευρεία γκάμα εφαρμογών σε κάθε χώρο του σπιτιού

Ο συμπαγής σχεδιασμός του AVENTOS HK-XS σημαίνει ότι μπορούν να χρησιμοποιηθούν άνετα ντουλάπια με μικρό εσωτερικό βάθος.

Ο συμμετρικός μηχανισμός ανύψωσης μπορεί να χρησιμοποιηθεί στη μία ή και στις δύο πλευρές. Για μια ευρεία γκάμα εφαρμογών και σχεδιαστική ελευθερία υψηλού επιπέδου.

 **blum**



### Φαρδιές αναδιπλούμενες μετώπες

Εάν ο μηχανισμός ανύψωσης χρησιμοποιηθεί και στις δύο πλευρές, μπορούν να χρησιμοποιηθούν και βαριές μετώπες.



### Επάνω από τον απορροφητήρα

Χάρη στο μικρό βάθος εγκατάστασης, με το AVENTOS HK-XS μπορεί να αξιοποιηθεί στο έπακρο, για παράδειγμα, ο χώρος επάνω από τον απορροφητήρα.



### Στο ντουλάπι με καθρέφτη

Τα ντουλάπια τοίχου με μικρό εσωτερικό βάθος είναι ιδανικά για χρήση και στο μπάνιο, επάνω από τον νιπτήρα για παράδειγμα. Έτσι, τα προϊόντα που χρησιμοποιείτε είναι καλά οργανωμένα και πάντα σε προσιτή θέση.







### **Στερέωση ντουλαπιού**

Υπάρχουν διάφορες μέθοδοι στερέωσης για τη στερέωση των μηχανισμών ανύψωσης στο ντουλάπι. Οι θέσεις στερέωσης παραμένουν ίδιες, ανεξαρτήτως του πάχους και του υλικού της μετώπης.



### **Ρυθμιστής μετώπης**

Διατίθενται ρυθμιστές για ξύλινες μετώπες και για φαρδιά ή στενά πλαίσια αλουμινίου.



### **Μηχανισμός CLIP**

Ο μηχανισμός ανύψωσης μπορεί να συναρμολογηθεί χωρίς εργαλεία με τη χρήση του μηχανισμού CLIP.





## Εύκολη συναρμολόγηση

Το AVENTOS HK-XS συναρμολογείται ουσιαστικά χωρίς εργαλεία. Η ρύθμιση, που έχει άπειρες παραλλαγές, πραγματοποιείται από τη μετώπη με τη βίδα ρύθμισης. Η βαθμονόμηση διασφαλίζει την εξισορρόπηση της μετώπης. Έτσι η μετώπη σταματά σε κάθε επιθυμητή θέση.



➤ Προβολή του βίντεο  
συναρμολόγησης  
[www.blum.com/Z3VmS](http://www.blum.com/Z3VmS)

 **blum**

# TIP-ON για συστήματα κάθετης ανύψωσης χωρίς χειρολαβές

Τα έπιπλα χωρίς χειρολαβές έχουν γίνει ιδιαίτερα δημοφιλές στοιχείο του σύγχρονου σχεδιασμού επίπλων. Το TIP-ON, το μηχανικό σύστημα ανοίγματος, διευκολύνει το άνοιγμα και χαρίζει άνεση – είναι συμβατό και με AVENTOS HK-XS.

**blum**



## Εύκολο άνοιγμα

Ένα μόνο άγγιγμα στη μετώπη απελευθερώνει το σύστημα ανύψωσης, ώστε να μπορείτε να το ανοίξετε προς τα πάνω με άνεση.



## Χρωματικές μεταβλητές

Η μονάδα TIP-ON είναι διαθέσιμη με τις θήκες που ταιριάζουν. Η θήκη είναι διαθλεσιμη και σε χρώμα νικελ. Αυτό της επιτρέπει να ταιριάζει διακριτικά με το κάσωμα ή να δημιουργεί χρωματικές αντιθέσεις.



## Ενσωματωμένη ρύθμιση κενού μετώπης

Η ρύθμιση κενού μετώπης είναι ενσωματωμένη σε όλες τις εκδόσεις και μπορεί να χρησιμοποιηθεί και με TIP-ON με διάτρηση. Το κενό της μετώπης μπορεί να μεγαλώσει ή να μικρύνει στρέφοντας απλώς τον εξολκέα.

# AVENTOS – Μια ευφάνταστη γκάμα συστημάτων ανύψωσης

Τα συστήματα ανύψωσης AVENTOS εξασφαλίζουν κίνηση υψηλής ποιότητας. Στην κουζίνα ή σε οποιονδήποτε άλλο χώρο του σπιτιού, για μικρές ή μεγάλες μετώπες, το AVENTOS διασφαλίζει ότι τα συστήματα ανύψωσης ανοίγουν με απόλυτη ευκολία. Εγγυημένη ελευθερία κινήσεων σε όλους τους χώρους του σπιτιού, με μετώπες που δεν εμποδίζουν ποτέ τον χρήστη.

 blum



## AVENTOS HF

Σπαστό σύστημα ανύψωσης

- Ιδανικό για ψηλές, σπαστές μετώπες σε ντουλάπια τοίχου
- Ελάχιστος απαιτούμενος χώρος στην κορυφή
- Μπορεί να χρησιμοποιηθεί με μετώπες διαφορετικού ύψους



## AVENTOS HS

Επικλινές σύστημα ανύψωσης

- Ιδανικό για μεγάλες, ενιαίες μετώπες σε ντουλάπια τοίχου
- Το σύστημα ανύψωσης ανοίγει προς τα πάνω
- Μπορεί να συνδυαστεί και με κορνίζα



## AVENTOS HL

Σύστημα παράλληλης ανύψωσης

- Ιδανικό για μεγάλες, ενιαίες μετώπες σε ντουλάπια τοίχου
- Κατάλληλο για χρήση με μετώπες επάνω από το ντουλάπια
- Κρύβει τις ηλεκτρονικές συσκευές, πίσω από μια συνεχόμενη μετώπη



## AVENTOS HK

Σύστημα κάθετης ανύψωσης

- Ιδανικό για βαριές μετώπες σε ντουλάπια τοίχου
- Ελάχιστος απαιτούμενος χώρος στην κορυφή
- Πλήρες εξάρτημα



## AVENTOS HK-S

Μικρό σύστημα κάθετης ανύψωσης

- Ιδανικό για μικρές μετώπες στα επάνω ντουλάπια τοίχου
- Ο μηχανισμός ανύψωσης ταιριάζει αρμονικά σε μικρά ντουλάπια, π.χ. επάνω από το ψυγείο ή την τροφοθήκη
- Πλήρες εξάρτημα

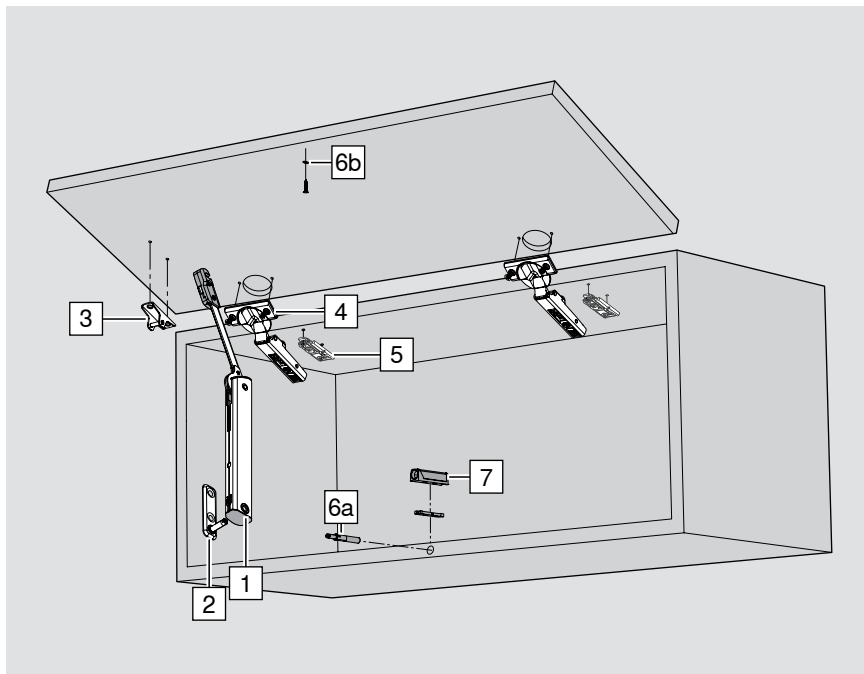


## AVENTOS HK-XS

Μικρό σύστημα κάθετης ανύψωσης

- Ιδανικό για μικρά, επάνω ντουλάπια τοίχου
- Κατάλληλο και για ντουλάπια με μικρό εσωτερικό βάθος, π.χ. επάνω από τον απορροφητήρα
- Μπορεί να χρησιμοποιηθεί στη μία ή και στις δύο πλευρές



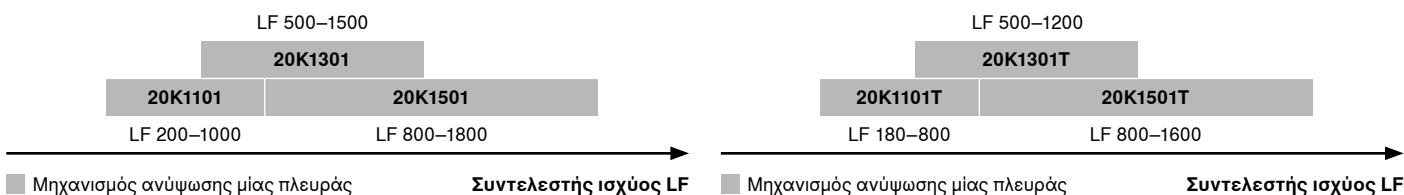


- Κατάλληλο για τα επάνω ντουλάπια τοίχου
- Ύψος ντουλαπιού από 240 mm μέχρι 600 mm
- Ελάχιστο εσωτερικό βάθος 125 mm
- Συνδυαζόμενο με μεντεσέδες CLIP top BLUMOTION, κλείνει αθόρυβα και αβίαστα
- Μπορεί να συνδυαστεί με TIP-ON για το άνοιγμα μετωπών χωρίς χειρολαβές
- Ισορροπημένη ποιότητα στην κίνηση χάρη στις μικρές δυνάμεις λειτουργίας, στο μεταβλητό στοπ και στο BLUMOTION
- Απλή συναρμολόγηση, ουσιαστικά χωρίς εργαλεία, και εύκολη ρύθμιση
- Συμμετρικός μηχανισμός ανύψωσης – μπορεί να χρησιμοποιηθεί στη μία ή και στις δύο πλευρές
- Σχεδιασμός υψηλής ποιότητας

**i** Συντελεστής ισχύος LF = ύψος ντουλαπιού KH (mm) x βάρος πόρτας συμπ. βάρους διπλής χειρολαβής (kg)

□ Standard

■ TIP-ON



Σημείωση: ο συντελεστής ισχύος διπλασιάζεται όταν χρησιμοποιείται και στις δύο πλευρές.

Συνιστάται μια δοκιμαστική εφαρμογή όταν είστε σε μια οριακή περιοχή του ανεξάρτητου μηχανισμού ανύψωσης.

1	Συμμετρικός μηχανισμός ανύψωσης	
	Συντελεστής ισχύος	
	200–1000	20K1101
	500–1500	20K1301
	800–1800	20K1501
	Γωνία ανοίγματος 105°*	

1	Συμμετρικός μηχανισμός ανύψωσης	
	Συντελεστής ισχύος	
	180–800	20K1101T
	500–1200	20K1301T
	800–1600	20K1501T
	Γωνία ανοίγματος 105°*	

\* Για μεντεσέδες με μικρότερες γωνίες ανοίγματος, περιορίζονται από τους μεντεσέδες.

2	Στερέωση ντουλαπιού	
	Ατσάλι επινικελωμένο	
	Βίδες	20K5101
	EXPANDO	20K51E1

7	Οριζόντια θήκη	
	Πλαστικό, βίδες	
	NI-L, SW, PG, TS <sup>3)</sup>	
	Μικρή έκδοση	
		956.1201

3	Ρυθμιστής μετώπης	
	Ατσάλι επινικελωμένο	
	Βίδες <sup>1)</sup>	20K4101
	EXPANDO	20K41E1
	Στενά πλαίσια αλουμινίου	20K4101A

	Σταυροειδής μύτη PZ	
	Μέγεθος 2, μήκος 39 mm	
		BIT-PZ KS2

Αξεσουάρ CLIP top BLUMOTION 110° / CLIP top 110°

4	Προτεινόμενος μεντεσές <sup>2)</sup>	
	CLIP top BLUMOTION 110°	
	Βίδες	Με ελατήριο 2x* 71B3550
	INSERTA	Με ελατήριο 2x* 71B3590
	CLIP top 110° για TIP-ON	
	Βίδες	Χωρίς ελατήριο 2x* 70T3550.TL
	INSERTA	Χωρίς ελατήριο 2x* 70T3590.TL

	Κάλυμμα μπράτσου μεντεσέ	
	Στάμπα/σφραγιδα	
	Απλό	70.1503
	Σφραγισμένο	Blum 70.1503.BP

	Κάλυμμα κεφαλής μεντεσέ	
	CLIP top BLUMOTION	70T3504
	CLIP top	70T3504

5	Προτεινόμενο τακάκι	
	Απλά τακάκια, η απόσταση εξαρτάται από το επάνω κενό	
	Στερέωση	Απόσταση
	Βίδες	0 mm 2x* 175H3100
	EXPANDO	0 mm 2x* 177H3100E

	Αποστάτης κεφαλής μεντεσέ	
	1.5 mm	
	Βιδωτό	
	CLIP top BLUMOTION	70T3507.21

6	Σετ TIP-ON	
	Για διάτρηση Ø 10 x 50 mm	
	Πλαστικό	
	SW, PG, TS <sup>3)</sup>	
	Μικρή έκδοση, μήκος 50 mm	
	Αποτελείται από:	
6a	1 x TIP-ON	
6b	1 x βιδωτή πλάκα συγκράτησης <sup>4)</sup>	
	1 x νοβοπανόβιδα 609.1500	

	Στοπ γωνίας ανοίγματος 86°	
	Πλαστικό	
	Μαύρο	70T3553

	Νοβοπανόβιδες	
	Ø 3.5 x 15 mm	609.1500
	Ø 3.5 x 17 mm	609.1700

<sup>1)</sup> Χρησιμοποιήστε 2 νοβοπανόβιδες (609.1x00) για ξύλινες προσόψεις. Χρησιμοποιήστε 2 φρεζαρισμένες βίδες αυτοκοχλιοτόμησης (660.0950) για φαρδιά πλαίσια αλουμινίου.

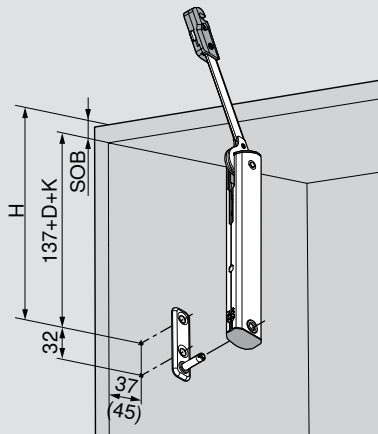
<sup>2)</sup> Εναλλακτικά, χρησιμοποιήστε μεντεσέδες CLIP top BLUMOTION, μεντεσέδες προφίλ πόρτας 95°, μεντεσέδες πλαίσιου αλουμινίου 95° ή μεντεσέδες CLIP top 107°, 110°, μεντεσέδες προφίλ πόρτας 95°, μεντεσέδες πλαίσιου αλουμινίου 95° σε συνδυασμό με clip-on BLUMOTION 973A ή χωρίς ελατήριο (TIP ON). Βλ. κατάλογο Blum.

<sup>3)</sup> NI-L χρώμα νίκελ, SW λευκό, PG γκρι πλατίννας, TS μαύρο.

<sup>4)</sup> Σημείωση: η κολλητή πλάκα συγκράτησης δεν πρέπει να χρησιμοποιείται σε συνδυασμό με TIP-ON για AVENTOS HK-XS.

\* Αριθμός μεντεσέδων, βλ. συναρμολόγηση μετώπης

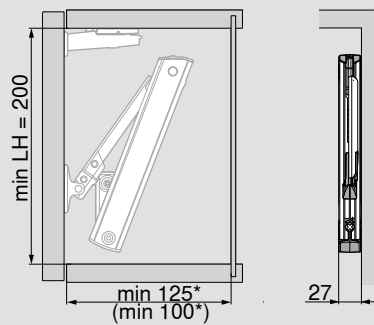
Θέση διάτρησης



$H = 137 + D + K + SOB$

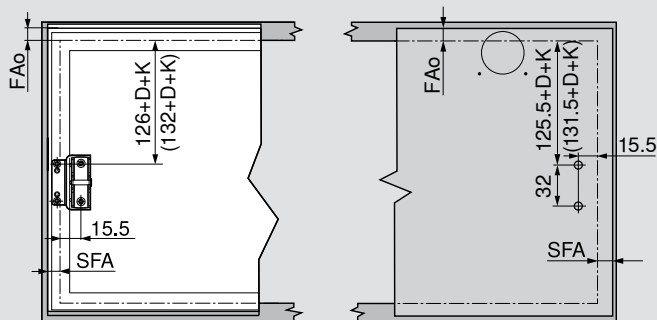
- D Απόσταση τακακιού
- K Γόνατο μεντεσέ  
Ίσιος μεντεσές 0 mm  
Μεντεσές με γόνατο 9.5 mm  
Μεντεσές με διπλό γόνατο 18 mm
- SOB Πάχος καπακιού

Απαιτήσεις χώρου



- LH Εσωτερικό ύψος ντουλαπιού
- \* Ελάχ. 200 mm με ορατό αναρτήρα

Συναρμολόγηση μετώπης



Στενά πλαίσια αλουμινίου

Ξύλινες μετώπες και φαρδιά πλαίσια αλουμινίου<sup>1)</sup>

Ø 3.5 x 15 mm

FAo Πάτημα ανώτατης μετώπης

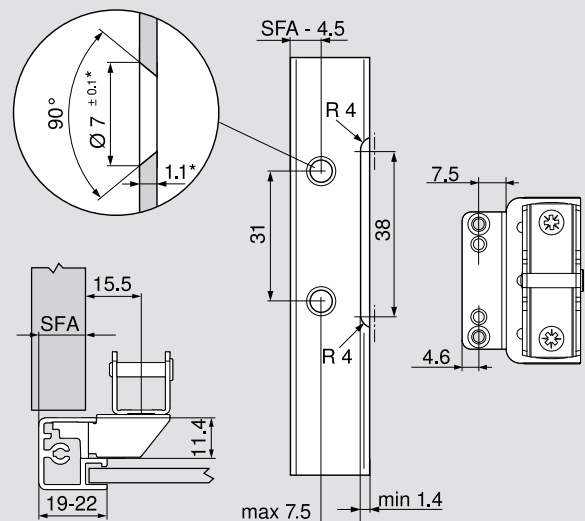
SFA Πλαϊνό πάτημα μετώπης

Αριθμός μεντεσέδων

- 3 μεντεσέδες για πλάτος ντουλαπιού από 900 mm ή/και συντελεστή ισχύος 1800
- 4 μεντεσέδες για πλάτος ντουλαπιού από 1200 mm ή/και συντελεστή ισχύος 2700

<sup>1)</sup> Χρησιμοποιήστε 2 νοβοπανόβιδες (609.1x00) για ξύλινες μετώπες. Χρησιμοποιήστε 2 φρεζαρισμένες βίδες αυτοκοχλιοτόμησης (660.0950) για φαρδιά πλαίσια αλουμινίου.

Σχεδιασμός για στενά πλαίσια αλουμινίου



Για πλάτος διαζώματος 19 mm: Δυνατότητα SFA 11-18 mm

SFA Πλαϊνό πάτημα μετώπης

R Ακτίνα

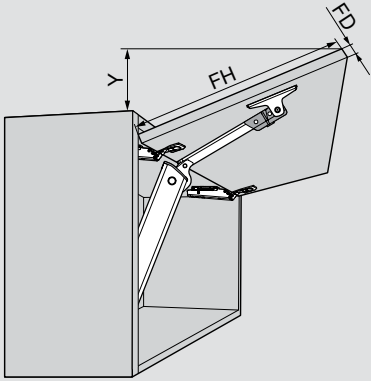
\* Όταν αλλάζετε το πάχος του υλικού, προσαρμόστε ανάλογα τις διαστάσεις συναρμολόγησης.

( ) Ειδικές θέσης διάτρησης για ελάχιστο εσωτ. βάθος 100 χιλ

**i** Για διασφάλιση τέλειας κίνησης, χρησιμοποιήστε τις κανονικές θέσεις διάτρησης για ελάχιστο εσωτ. βάθος 125 χιλ



Απαιτήσεις χώρου



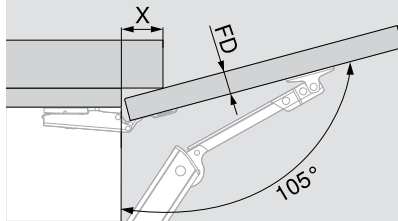
$$Y = (FH - a) \times 0.3$$

FD (mm)	16	19	22	24
a (mm)	45	34	23	15

FD Πάχος μετώπης

FH Ύψος μετώπης

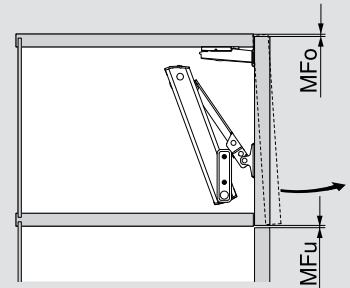
Απόσταση κορνίζας



FD (mm)	16	19	22	24
X (mm)	45	34	23	15

FD Πάχος μετώπης

Ελάχιστο κενό



MFu Ελάχιστο κενό στον πάτο (1.5 mm)

MFo Ελάχιστο κενό στην κορυφή ανάλογα με τον μεντεσέ που χρησιμοποιείται – βλ. κατάλογο Blum

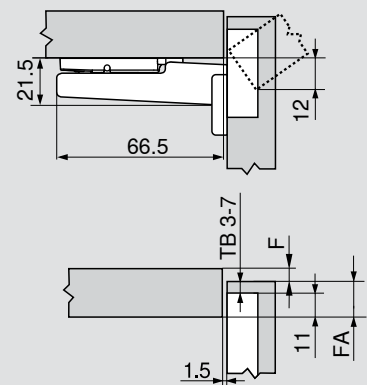
Ελάχιστο κενό (F) για μετώπες με ακτίνα μετώπης (R = 1 mm)  
βάσει της εργοστασιακής ρύθμισης για CLIP top BLUMOTION 110°/CLIP top 110°

		Πάχος μετώπης FD											Συστήνεται μια δοκιμαστική εφαρμογή
		16	18	19	20	21	22	23	24	25	26	28	
TB	3	0.5	0.8	1.0	1.2	1.5	1.8	2.2	2.7	3.5	4.3		
	4	0.5	0.8	1.0	1.2	1.4	1.7	2.0	2.5	3.1	3.8		
	5	0.5	0.8	0.9	1.2	1.4	1.7	2.0	2.4	2.9	3.4		
	6	0.5	0.8	0.9	1.2	1.3	1.6	1.9	2.3	2.7	3.2		
	7	0.5	0.8	0.9	1.1	1.3	1.6	1.9	2.2	2.6	3.0		
		Επιπλέον για + 2 mm πλευρική ρύθμιση											
		+0.2	+0.4	+0.4	+0.5	+0.5	+0.5	+0.5	+0.5	+0.5	+0.5		

CLIP top BLUMOTION 110°/CLIP top 110°

		Πάτημα μετώπης FA													
		5	6	7	8	9	10	11	12	13	14	15	16	17	18
TB	0										3	4	5	6	7
	3							3	4	5	6	7			
	6				3	4	5	6	7						
	9	3	4	5	6	7									
		Τακάκι													

CLIP top BLUMOTION 110°/  
CLIP top 110°



F Κενό

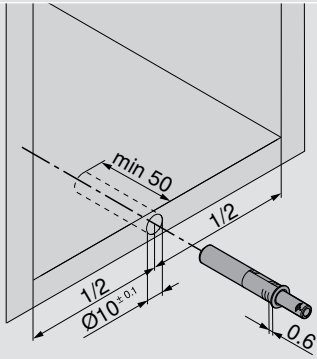
FA Πάτημα μετώπης

TB Απόσταση διάτρησης

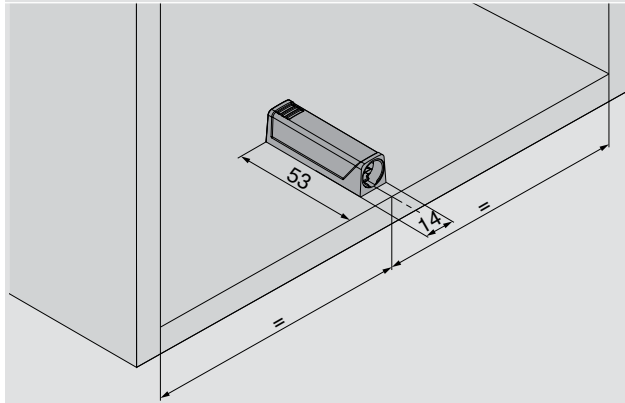
TB Απόσταση διάτρησης

Θέση στερέωσης

Μικρή έκδοση TIP-ON

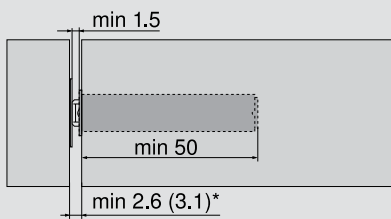


Οριζόντια θήκη για μικρή έκδοση



Διαστάσεις εγκατάστασης

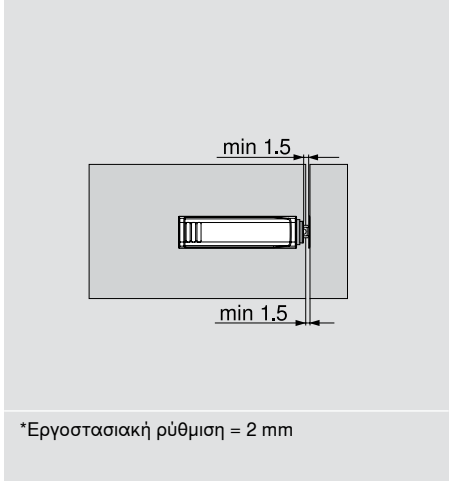
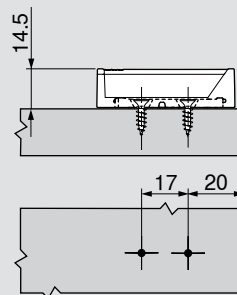
Μικρή έκδοση TIP-ON



\* min. 2.6 mm με κολλητό πλακίδιο

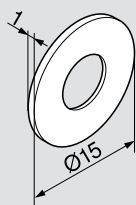
\* min. 3.1 mm με βιδωτό πλακίδιο

Οριζόντια θήκη για μικρή έκδοση

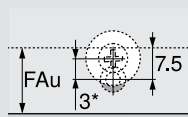


\*Εργοστασιακή ρύθμιση = 2 mm

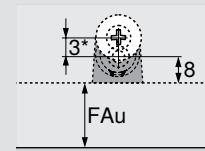
Σχεδιασμός βιδωτής πλάκας συγκράτησης



Για διάτρηση



Οριζόντια θήκη



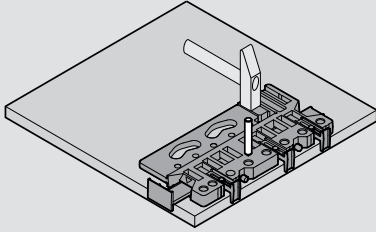
FAu Πάτημα κατώτατης μετώπης

\* Συστήνουμε αντιστάθμιση της θέσης του TIP-ON κατά 3 mm για τη βιδωτή πλάκα συγκράτησης.

Σημείωση: η κολλητή πλάκα συγκράτησης δεν πρέπει να χρησιμοποιείται σε συνδυασμό με TIP-ON για AVENTOS HK-XS.

## Συναρμολόγηση μετώπης

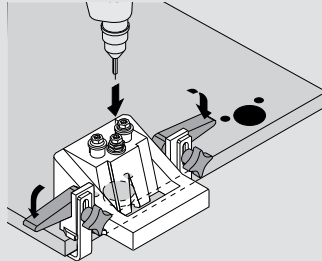
### Ρυθμιστής μετώπης



Καθολικός οδηγός διάτρησης

**ZML.0040**

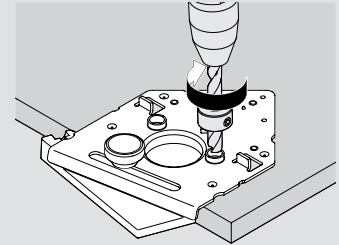
### Μεντεσέδες



ECODRILL

**M31.1000**

### Μεντεσέδες



Οδηγός διάτρησης για μεντεσέδες

Ø 8 mm / Ø 2.5 mm

**65.059A**

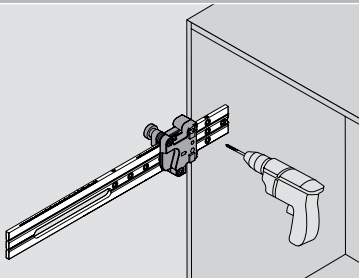
Οδηγός διάτρησης για μεντεσέδες

Ø 2.5 mm

**65.055A**

## Συναρμολόγηση ντουλαπιού

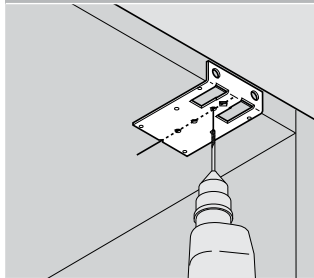
### Συναρμολόγηση ντουλαπιού



Καθολικός οδηγός

**65.1051.02**

### Τακάκι

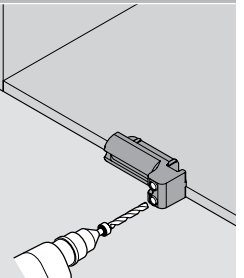


Οδηγός

**65.5300**

Μπορεί να χρησιμοποιηθεί και για στερέωση ντουλαπιού

### Συναρμολόγηση TIP-ON



Οδηγός διάτρησης TIP-ON

Για διάτρηση

**65.5010**

Μπορεί επίσης να χρησιμοποιηθεί για TIP-ON για AVENTOS



# Η εταιρεία Blum

Η Blum, που ιδρύθηκε πριν από περισσότερα από 60 χρόνια από τον Julius Blum, αποτελεί σήμερα μια ενεργή οικογενειακή επιχείρηση με διεθνή παρουσία. Οι στρατηγικοί επιχειρηματικοί της τομείς περιλαμβάνουν συστήματα ανύψωσης, μεντεσέδων και καλαθιών. Όλα τα προϊόντα που αναπτύσσουμε εστιάζουν στην τελειοποίηση της κίνησης.

[www.blum.com](http://www.blum.com)

 **blum**







### Η Blum στην Αυστρία και σε ολόκληρο τον κόσμο

Η εταιρεία διαθέτει επτά εργοστάσια στο Vorarlberg της Αυστρίας και άλλες μονάδες παραγωγής στην Πολωνία, στις Η.Π.Α. και στη Βραζιλία, καθώς και 29 θυγατρικές εταιρείες/αντιπροσωπείες. Η Blum προμηθεύει τα προϊόντα της σε πάνω από 120 αγορές. Ο Όμιλος Blum απασχολεί συνολικά 7.300 άτομα, εκ των οποίων 5.500 εργάζονται στο Vorarlberg.



### Καθολικά οφέλη πελατών

Κατασκευαστές, διανομείς, συναρμολογητές ή χρήστες κουζίνας – όλοι θα πρέπει να απολαμβάνουν προσωπικά τα οφέλη των προϊόντων της Blum – αυτή είναι η φιλοσοφία της Blum για τα καθολικά οφέλη πελατών.



### Καινοτομίες

Η παροχή στήριξης στους πελάτες με καινοτόμες λύσεις εξαρτημάτων και η διασφάλιση μακροπρόθεσμης επιτυχίας για την εταιρεία απαιτούν συνεπείς επενδύσεις στην έρευνα και στην ανάπτυξη, σε εργοστασιακές μονάδες και εγκαταστάσεις και στην κατάρτιση των εργαζομένων. Με πάνω από 2.600 διπλώματα ευρεσιτεχνίας ανά τον κόσμο, η Blum είναι μία από τις πλέον καινοτόμες εταιρείες της Αυστρίας.



### Ποιότητα

Η έννοια της ποιότητας στην Blum δεν εφαρμόζεται μόνο στα προϊόντα. Οι υπηρεσίες και η συνεργασία μας με τους πελάτες και τους συνεργάτες θα πρέπει να πληρούν επίσης τις ίδιες απαιτήσεις ποιότητας.



### Περιβάλλον

Στην Blum πιστεύουμε ότι η υπεύνηνη οικολογική συμπεριφορά έχει μακροπρόθεσμα οικονομικά οφέλη. Η μακροζωία των προϊόντων είναι μία μόνο πτυχή. Περαιτέρω σημαντικά μέτρα είναι η χρήση περιβαλλοντικά φιλικών διεργασιών, η έξυπνη χρήση πρώτων υλών και η συνετή διαχείριση της ενέργειας.



### DYNAMIC SPACE

Η καλή ροή εργασίας, ο επαρκής αποθηκευτικός χώρος και η άνεση στη χρήση είναι σημαντικά χαρακτηριστικά μιας πρακτικής κουζίνας. Στόχος της Blum με τις ιδέες της για πρακτικές κουζίνες είναι η λειτουργικότητα, η ευκολία και η εργονομία στο εσωτερικό των επίπλων.



BLUM HELLAS SA  
19ο χλμ ΛΕΩΦΟΡΟΥ ΠΑΙΑΝΙΑΣ -  
ΜΑΡΚΟΠΟΥΛΟΥ  
ΘΕΣΗ ΠΟΥΣΙ - ΧΑΤΖΗ  
19002 ΠΑΙΑΝΙΑ ΑΤΤΙΚΗΣ  
ΕΛΛΑΔΑ  
Τηλέφωνο: +30 210 27 51 131  
Fax: +30 210 27 51 777  
E-Mail: [info.gr@blum.com](mailto:info.gr@blum.com)  
[www.blum.com](http://www.blum.com)

Julius Blum GmbH  
Κατασκευαστές υλικών  
επιπλοποιίας  
Tel.: +43 5578 705-0  
Fax: +43 5578 705-44  
E-mail: [info@blum.com](mailto:info@blum.com)  
[www.blum.com](http://www.blum.com)

