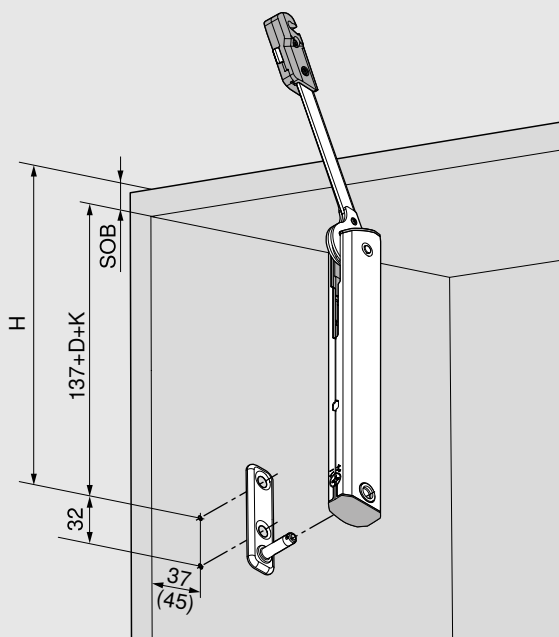


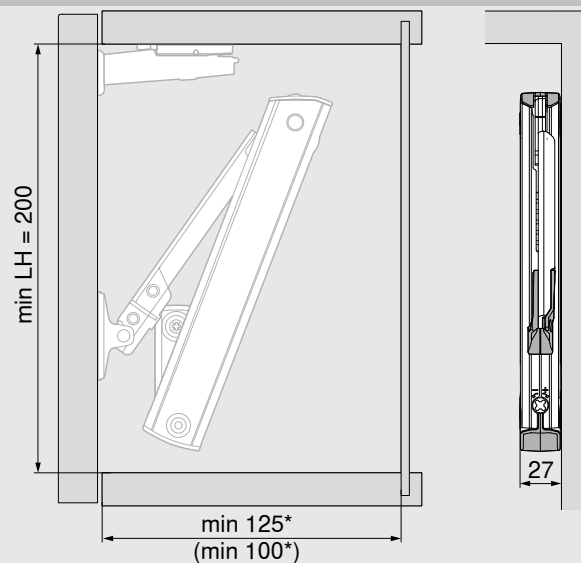
Проектирование

Позиции сверления



() Размер для внутренней глубины 100 мм

Необходимое пространство



* Мин. 200 мм с видимой навеской

К Изгиб плеча петли



0 мм = прямое плечо

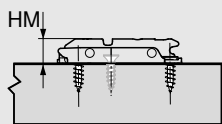


9,5 мм = плечо с изгибом

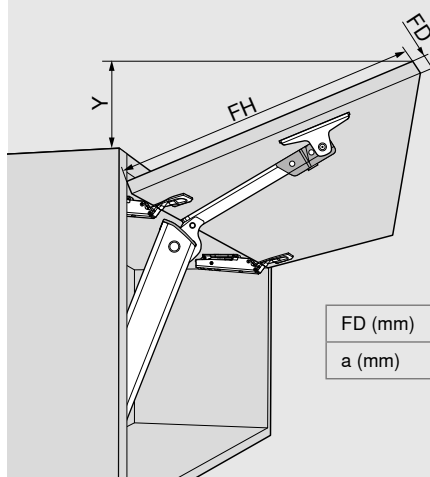


18 мм = плечо с большим изгибом

D	HM
0 mm	8.5 mm
3 mm	11.5 mm
9 mm	17.5 mm
18 mm	26.5 mm



Необходимое пространство

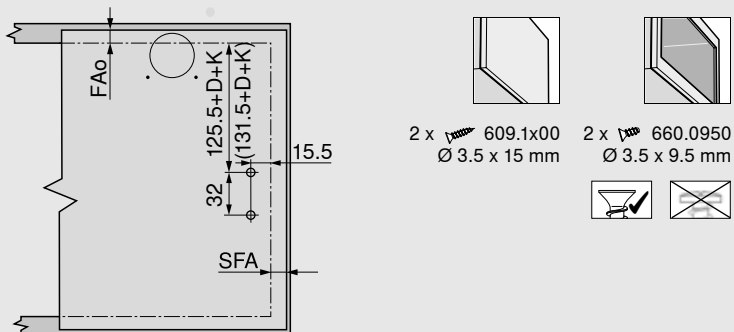


$$Y = (FH - a) \times 0.3$$

FD (mm)	16	19	22	24
a (mm)	45	34	23	15

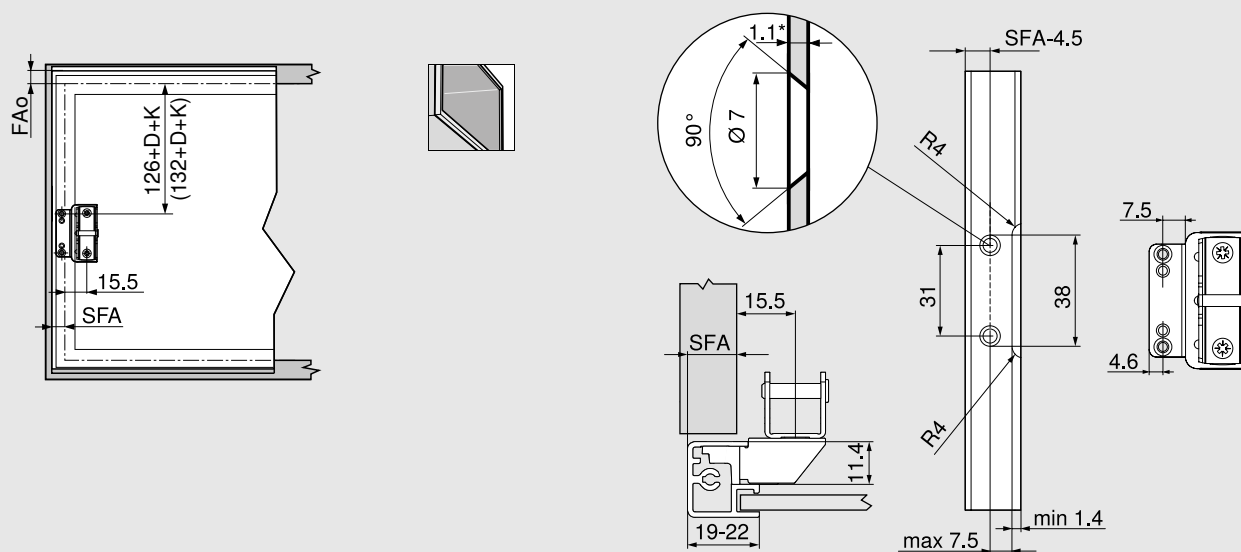
D	Подъем ответной планки
FD	Толщина фасада
FH	Высота фасада
H	Установочный размер
K	Изгиб плеча петли
LH	Внутренняя высота
SOB	Толщина крышки корпуса

Обработка фасада – деревянные фасады и широкие алюминиевые рамки



() Размер для внутренней глубины 100 мм

Обработка фасада – узкие алюминиевые рамки

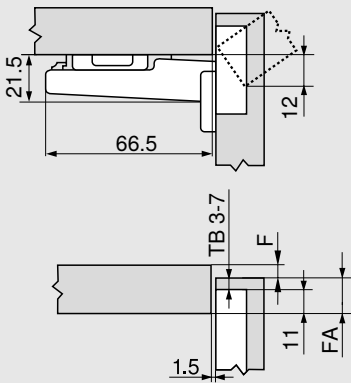


* При изменении толщины материала необходимо подогнать размеры

() Размер для внутренней глубины 100 мм

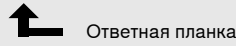
R	Радиус фасада
D	Подъем ответной планки
FAo	Наложение фасада сверху
K	Изгиб плеча петли
SFA	Боковое наложение фасада (= толщина боковины - зазор)

Расстояние до чашки петли



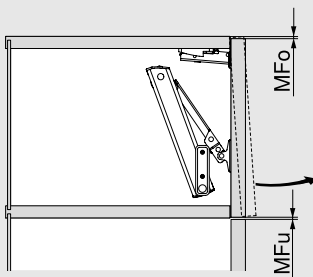
CLIP top BLUMOTION 110° / CLIP top 110°

TB	FA													
	5	6	7	8	9	10	11	12	13	14	15	16	17	18
0										3	4	5	6	7
3							3	4	5	6	7			
6				3	4	5	6	7						
9	3	4	5	6	7									



Ответная планка

Минимальный зазор для фасадов с радиусом (R = 1 мм) при заводской установке

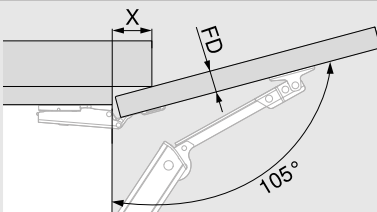


MFu = 1.5 mm

CLIP top BLUMOTION 110° / CLIP top 110°

MFo (R = 1 мм)	FD											
	16	18	19	20	21	22	23	24	25	26	28	30
TB	3	0.5	0.8	1.0	1.2	1.5	1.8	2.2	2.7	3.5	4.3	Мы рекомендуем пробную установку
	4	0.5	0.8	1.0	1.2	1.4	1.7	2.0	2.5	3.1	3.8	
	5	0.5	0.8	0.9	1.2	1.4	1.7	2.0	2.4	2.9	3.4	
	6	0.5	0.8	0.9	1.2	1.3	1.6	1.9	2.3	2.7	3.2	
	7	0.5	0.8	0.9	1.1	1.3	1.6	1.9	2.2	2.6	3.0	
Дополнительно при регулировке по ширине + 2 мм												
	+ 0.2	+ 0.4	+ 0.4	+ 0.5	+ 0.5	+ 0.5	+ 0.5	+ 0.5	+ 0.5	+ 0.5		

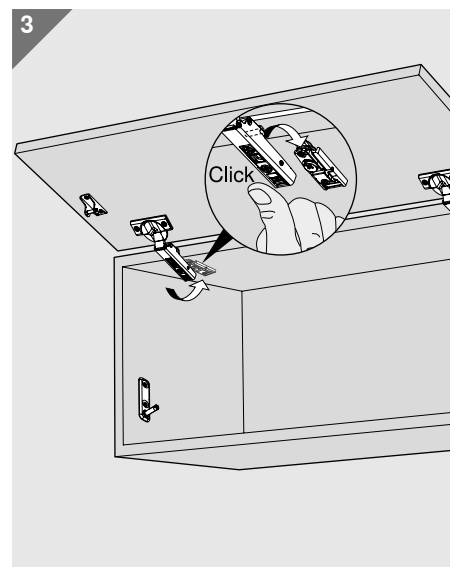
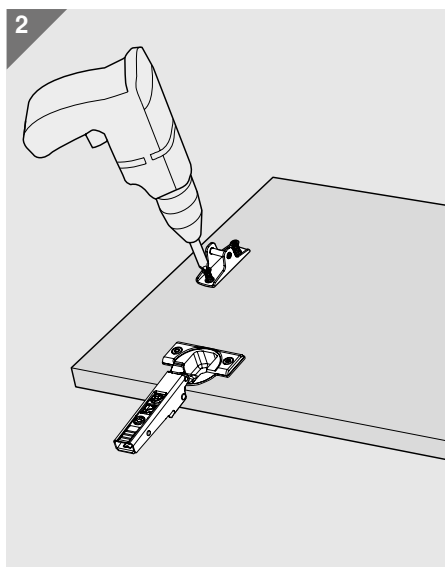
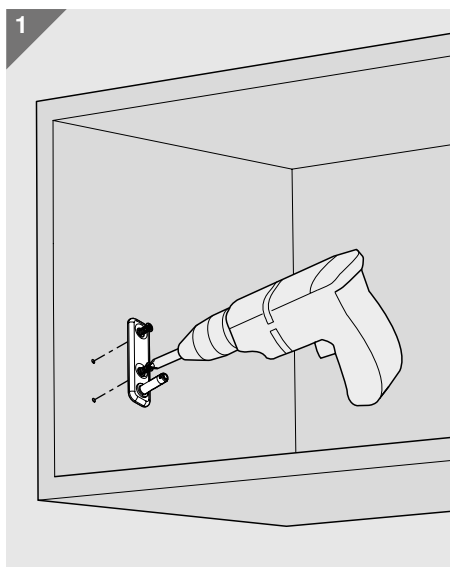
Необходимое пространство для верхних панелей



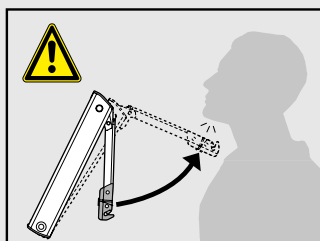
FD (mm)	16	19	22	24
X (mm)	45	34	23	15

F	Зазор
FA	Наложение фасада
FD	Толщина фасада
MF	Минимальный зазор
MFo	Минимальный зазор сверху
MFu	Минимальный зазор снизу
R	Радиус фасада
TB	Расстояние до чашки петли

Монтаж

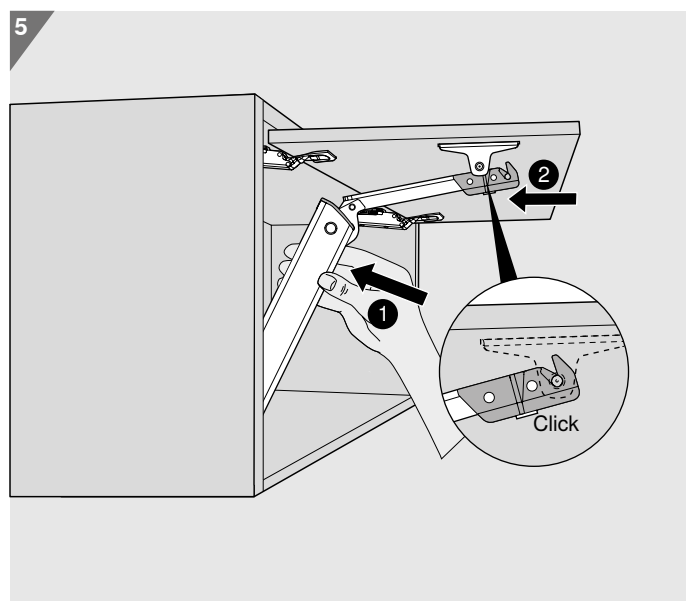
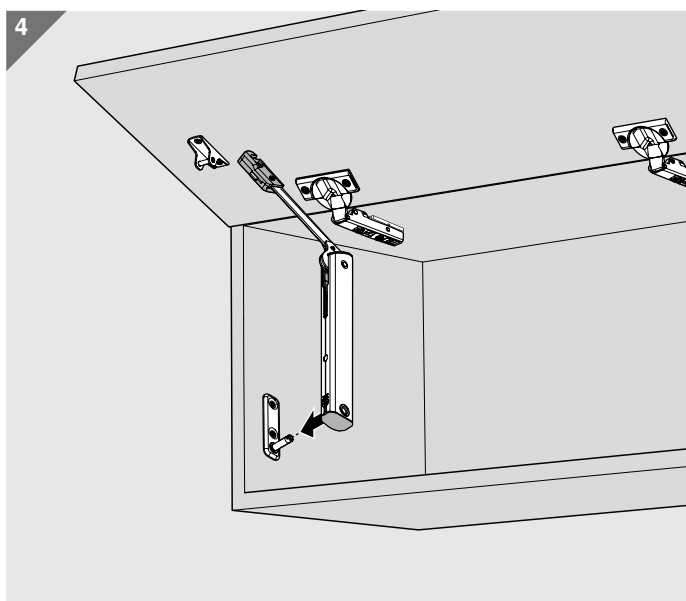


ПРЕДУПРЕЖДЕНИЕ

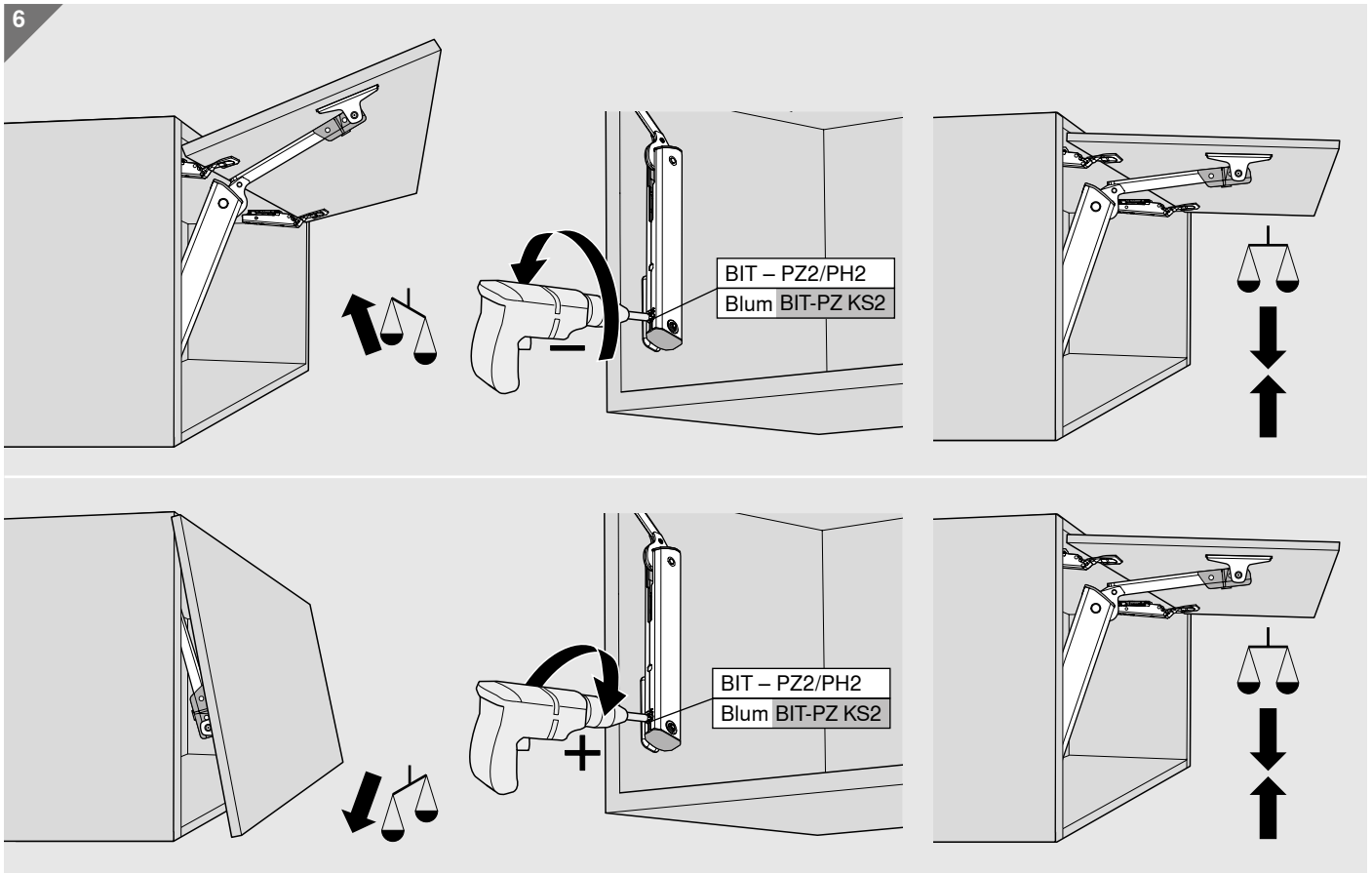


➤ Не опускайте рычаг.

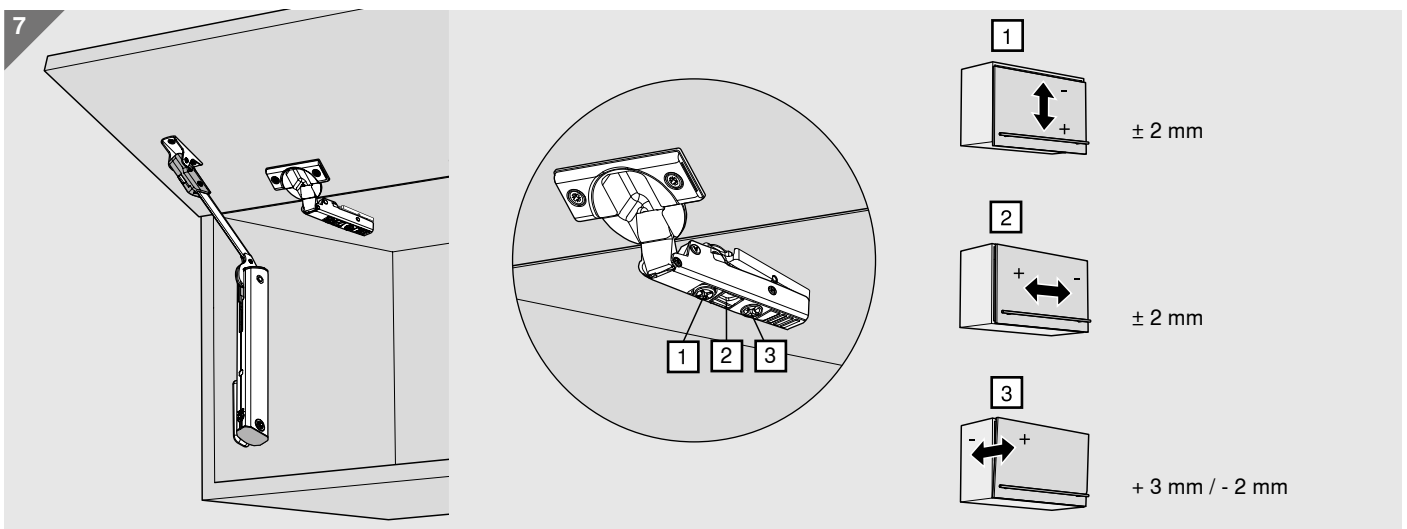
➤ Существует опасность получения травмы при выскакивании рычага!



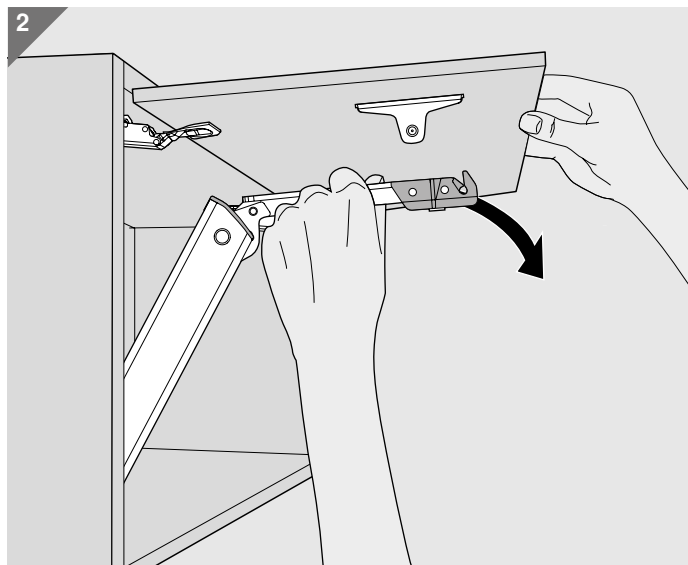
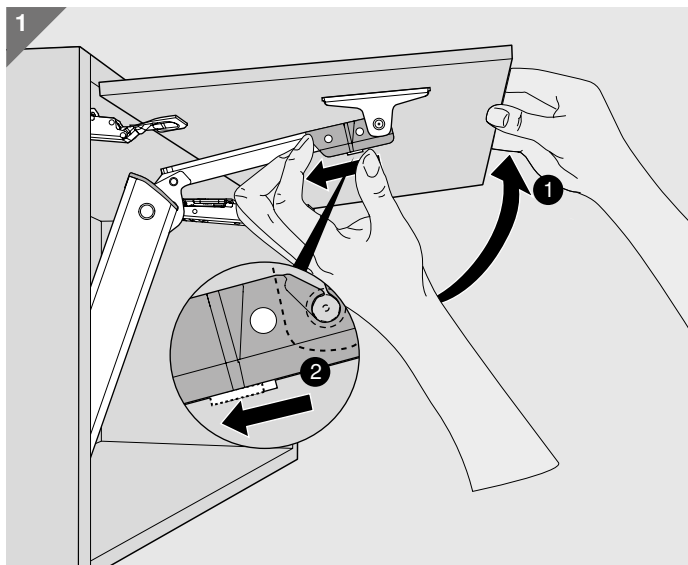
6



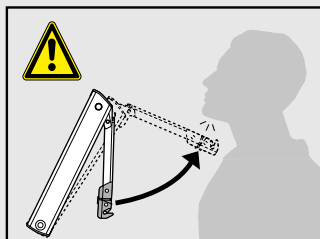
7



Демонтаж



ПРЕДУПРЕЖДЕНИЕ

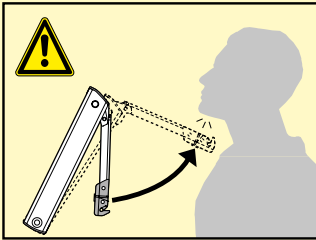


➤ Не опускайте рычаг.

➤ Существует опасность получения травмы при выскакивании рычага!



ПРЕДУПРЕЖДЕНИЕ



AR	لا تغلق ذراع الرافعة!	فناك خطورة عندما يتحرك ذراع الرافعة ربما يحدث إصابة
BG	Да не се сгъва лоста на повдигачия пакет!	Опасност от нараняване от повдигащото рамо!
CS	Nepapínejte rameno.	Nebezpečí zranění z důvodu vystřelujícího teleskopu!
DA	Sæt ikke løftearmen i spænd.	Risiko for at komme til skade ved opsvingning af løftestang!
DE	Hebel nicht spannen.	Verletzungsgefahr durch hochspringenden Hebel!
EL	Μην κλείνετε το μπράτσο!	Κίνδυνος τραυματισμού από τη συναρμολόγηση μοχλού με ελατήριο.
EN	Do not close the lever arm!	Risk of injury by spring-loaded lever assembly!
ES	No empulgar el brazo.	Peligro de lesión por elevación de la palanca.
ET	Ära suru hooba alla!	Ettevaatust – vinnastatud hoob liigub ülesse.
FI	Älä sulje vartta.	Loukkaantumisvaara – varsi voi ponnahtaa ylös!
FR	Ne pas armer le bras.	Risque de blessure par la remontée rapide des bras !
HR	Polugu ne povlačiti prema dolje.	Opasnost od ozljeda uslijed teleskopske poluge koja iskače !
HU	A kart nem szabad megfeszíteni.	Sérülésveszély a felugró emelőkar által!
IT	Non tendere la leva verso il basso.	Rischio di ferimento in caso di scatto della leva verso l'alto!
HE	עוררה תא רוגסל יא!	זרוע ההרמה עלולה לקפוץ כלפי מעלה ולגרור לפציעה.
JA	アームを押し下げないでください。	アームが跳ね上がって重傷を負う可能性があります。
LT	Nenuleiskite svertą!	Traumos rizika montuojant mechanizmo svertą!
LV	Nelietojiet piestiprinātu sviru!	Iespējams gūt traumas ar atsperoto atbalsta sviru!
NL	Arm niet onder spanning zetten.	Risico tot kwetsuren door omhoogverende hefboom!
NO	Ikke spenn løftearmen!	Fare for skade ! Kraftig fjærpakke!
PL	Nie opuszczać podnośnika.	Niebezpieczeństwo zranienia przez gwałtownie unoszący się podnośnik!
PT	Não tensionar a alavanca.	Perigo de ferimento, devido ao brusco salto da alavanca
RO	Nu trageți de pârghie!	Pericol de rănire prin pârghia aflată sub tensiunea produsă de acurii!
RU	Не опускайте рычаг.	Существует опасность получения травмы при выскакивании рычага!
SK	Rameno nepapínejte.	Nebezpečenstvo poranenia vyskočením ramena!
SL	Ne zapirajte ročice !	Nevarnost poškodbe pri montaži dviznega vzvoda.
SR	Ne natežati polugu.	Opasnost od povreda zbog teleskopske poluge koja iskače !
SV	Stäng inte lyftarmen!	Skaderisk vid obelastad lyftarm!
TR	Kolu germeyin.	Kolun yukarı fırlaması durumunda yaralanma tehlikesi!
UK	Не опускайте ричаг до низу.	Загроза травмування з причини різкого піднімання важеля!
ZH	请勿夹紧伸缩臂。	伸缩臂上弹会伤人!

Julius Blum GmbH
 Beschlägefabrik
 6973 Höchst, Austria
 Tel.: +43 5578 705-0
 Fax: +43 5578 705-44
 E-Mail: info@blum.com
 www.blum.com

