

# SERVO-DRIVE

RO



## Cuprins

Semne de avertizare și simboluri de pericol .....	3
Siguranță.....	4
SERVO-DRIVE pentru AVENTOS/SERVO-DRIVE uno pentru AVENTOS.....	10
Schită .....	10
Susținere electrică a mișcării.....	10
SERVO-DRIVE flex.....	14
Schită .....	14
Susținere electrică a mișcării.....	15
SERVO-DRIVE pentru LEGRABOX/MERIVOBX/TANDEMBOX/MOVENTO/TANDEM.....	16
Schită .....	16
Susținere electrică a mișcării.....	16
Declarație de conformitate UE simplificată .....	18
Eroare.....	18
Informații detaliate cu privire la directiva referitoare la mașini .....	18
Eliminarea aparatelor electrice și electronice: .....	19
Eliminarea bateriilor: .....	19
Date tehnice .....	24

## Referitor la aceste instrucțiuni

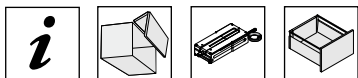
Vă mulțumim pentru achiziție! Cu SERVO-DRIVE, susținerea electrică a mișcării, ați dobândit un produs de valoare ridicată de la Julius Blum GmbH, care vă va ușura munca în spațiul de locuit.

Pentru a vă putea bucura în siguranță de confortul oferit de SERVO-DRIVE, vă rugăm să respectați următoarele indicații:

- Înainte de a folosi produsul, citiți cu atenție instrucțiunile de utilizare.
- Păstrați instrucțiunile de utilizare pe întreaga durată de viață a SERVO-DRIVE.
- În caz de înstrăinare, predați mai departe următorului utilizator de SERVO-DRIVE aceste instrucțiuni de utilizare.
- Găsiți instrucțiuni și pe pagina noastră de internet. Vizitați pagina [www.blum.com](http://www.blum.com) și căutați „Instrucțiuni de utilizare SERVO-DRIVE“, de unde le puteți descărca în format PDF.

## Valabilitate și grup vizat

Aceste instrucțiuni de utilizare se adresează tuturor celor ce folosesc mobilier dotat cu SERVO-DRIVE. Montarea, reglarea, punerea în funcțiune, întreținerea și demontarea trebuie realizate doar de către persoane special calificate, conform instrucțiunilor de montare livrate separat.



## Semne de avertizare și simboluri de pericol

### **AVERTIZARE**

Semnul de atenție și însemnarea **AVERTIZARE** atrag atenția asupra unui pericol, care dacă nu este evitat, poate duce la moarte sau răniri grave.

### **INDICAȚIE**

Însemnarea **INDICAȚIE** semnalează o observație, de care trebuie să țineți seama.



Marcarea echipamentelor care sunt destinate pentru utilizarea în spații interioare.



Pentru marcarea de cleme care nu pot fi racordate la tensiunea de rețea.

## Utilizare conformă cu destinația

SERVO-DRIVE sprijină deschiderea și închiderea sistemelor de ridicare, deschiderea de sertare, respectiv de frigidere și congelatoare, precum și de mașini de spălat vase și poate fi utilizat doar în următoarele condiții:

- În spații închise și uscate.
- În utilizarea cu feronierele pentru uși care se deschid în sus AVENTOS, respectiv cu sisteme de extragere de la Julius Blum GmbH, în cadrul datelor tehnice admise.
- Împreună cu un sursă de alimentare SERVO-DRIVE.
- Mobilierul trebuie să fie fixat de perete, pentru a nu se răsturna.

Datele tehnice sunt prezentate în documentațiile pentru vânzare Blum. Pentru informații detaliate, vă rugăm să vă adresați comerciantului dumneavoastră, Julius Blum GmbH nu își asumă răspunderea pentru orice altă utilizare a produsului.



## Siguranță

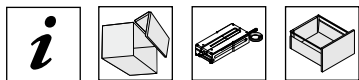
### Norme

SERVO-DRIVE corespunde normelor actuale în vigoare în domeniul tehnicii de securitate. Cu toate acestea, dacă nu sunt respectate aceste instrucțiuni de utilizare, rămân anumite riscuri. Vă rugăm să aveți în vedere faptul că Julius Blum GmbH nu își asumă nicio răspundere sau garanție pentru daune directe și indirecte care rezultă ca urmare a nerespectării instrucțiunilor de utilizare.

### Instrucțiuni de siguranță

- Ștecărul și transformatorul SERVO-DRIVE trebuie să fie ușor accesibile.
- Atât transformatorul SERVO-DRIVE, cât și orice cablare nu trebuie să intre în contact cu componente mobile.
- Acest dispozitiv poate fi utilizat de către copii cu vârsta de 8 ani și peste și precum și de persoanele cu capacități fizice, senzoriale sau mentale reduse, sau cu lipsă de experiență și cunoștințe pot fi folosite dacă sunt supravegheate sau au fost instruite cu privire la utilizarea în siguranță a dispozitivului și înțeleg pericolele rezultate. Copiii nu trebuie să se joace cu acest aparat. Curățarea și întreținerea care cad în sarcina utilizatorului nu trebuie efectuate de copii nesupravegheați.
- La sistemele de ridicare pentru uși există pericol de accidentare dacă se intervine în zona pârgھیilor în timpul mișcării de deschidere, respectiv închidere.
- Lungimea totală a cablului transformatorului SERVO-DRIVE Z10NA300 și Z10NA40x\* nu trebuie să depășească doi metri.
- Transformatorul SERVO-DRIVE Z10NE030 trebuie să fie conectat la o priză cu împământare.
- Transformatorul SERVO-DRIVE Z10NE030 dispune de o împământare numai în scopuri funcționale.

\* x = B, E, H, K, N, R, S, U, Z



## Modificări constructive și piese de schimb

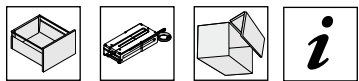
Modificările constructive și piesele de schimb neadmise de producător afectează siguranța și funcționarea SERVO-DRIVE și, de aceea, nu sunt permise.

- Folosiți numai piese de schimb originale de la Julius Blum GmbH
- Nu conectați alte aparate la transformatorul SERVO-DRIVE decât componentele SERVO-DRIVE special prevăzute în acest sens.
- Numai persoanele special calificate au voie să monteze și să înlocuiască componente SERVO-DRIVE, să schimbe poziția transformatorului SERVO-DRIVE sau să modifice cablarea.
- Asigurați-vă că distanțierele cu arc Blum sunt montate la ușă, respectiv la front.

---

## INDICAȚIE

Pentru a proteja ușile cu mecanism de ridicare, sertarele și dulapurile care rează frigider, congelatoare sau mașini de spălat împotriva acționării accidentale, recomandăm conectarea transformatorului SERVO-DRIVE la o priză cu comutator. Informații detaliate găsiți la magazinele de electronice de specialitate.



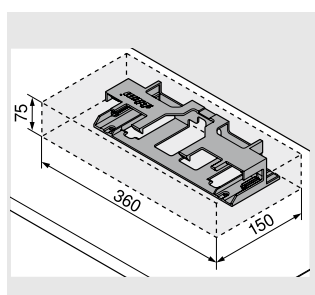
## Distanță de siguranță pentru transformatorul Blum

### INDICAȚIE

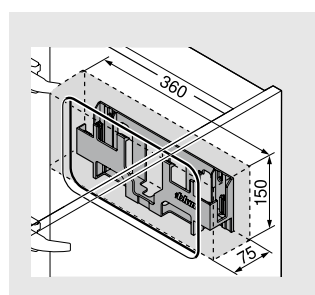
Pentru a permite circulația aerului trebuie respectată o distanță de siguranță de 30 mm, altfel există pericolul ca transformatorul să se supraîncălzească.

- Distanța de siguranță este deja luată în calcul în cotele din desen.

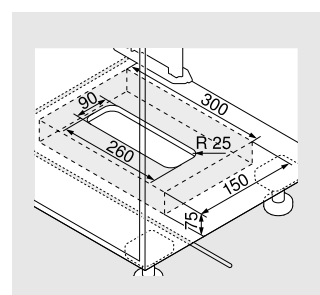
**Montare pe capacul superior**

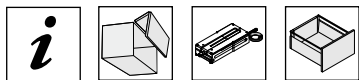


**Montare pe perete**



**Montare sub fundul corpului**





## Copii

### **⚠ AVERTIZARE**

#### **Pericol de rănire pentru copii la deschiderea și închiderea ușilor cu mecanism de ridicare!**

Persoanele, mai ales copiii, care stau așezate sau în picioare pe blatul de lucru, pot fi rănite sau pot cădea de pe blatul de lucru la deschiderea sau închiderea unei uși cu mecanism de ridicare.

#### **Pericol de înghițire a cu comutatorului SERVO-DRIVE pentru copii!**

**Dacă se joacă cu comutatorul SERVO-DRIVE, copiii pot înghiți bateria.**

- Supravegheați copiii pentru a nu deschide comutatorul SERVO-DRIVE, caz în care ar putea înghiți părți ale comutatorului SERVO-DRIVE sau bateria.

#### **Pericol de accidentare pentru copii la deschiderea sertarelor!**

- Supravegheați copiii aflați în încăpere, pentru a nu se joaca cu aparatul.
- Pentru a asigura SERVO-DRIVE împotriva acționării fără intenție, opriți alimentarea cu curent folosindu-vă de întrerupătorul prizei.



## Curățare și activități în dulap

### **⚠ AVERTIZARE**

#### **Pericol de moarte prin electrocutare!**

Dacă pătrunde umezeală în transformatorul SERVO-DRIVE există pericol de moarte prin electrocutare.

- Înainte de curățarea frontului, opriți priza cu comutator la care este conectat transformatorul SERVO-DRIVE.
- Înainte de curățare, deconectați transformatorul SERVO-DRIVE de la componentele SERVO-DRIVE.
- Aveți grijă ca la curățarea dulapului să nu pătrundă apă sau soluții de curățat agresive în unitatea de antrenare, transformatorul SERVO-DRIVE sau comutatoarele SERVO-DRIVE – folosiți o cârpă ușor umezită.
- Nu desfaceți niciodată un transformator SERVO-DRIVE, o unitate de antrenare sau un comutator SERVO-DRIVE.
- Remediați imediat orice deteriorare survenită la cablare prin intermediul unei persoane calificate și autorizate.
- Nu acoperiți transformatorul SERVO-DRIVE cu cârpe sau alte obiecte – pericol de supraîncălzire.
- Verificați frecvent aparatul pentru a detecta semne de uzură sau deteriorare. Dacă există astfel de semne sau dacă aparatul a fost folosit în mod necorespunzător sau nu funcționează, adresați-vă furnizorului pentru informații suplimentare.

### **⚠ AVERTIZARE**

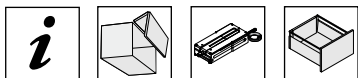
#### **Pericol de rănire prin pârgă aflată sub tensiunea produsă de arcuri!**

La demontarea incompetentă a frontului inclusiv a ferone-riei de front, există pericol de rănire prin pârgă care tinde să se ridice datorită tensiunii produsă de arcuri.



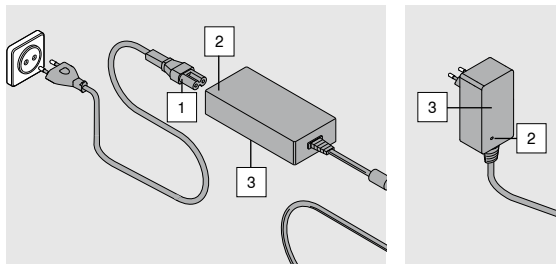
- Nu îndepărtați niciodată frontul pentru curățare.
- Demontarea frontului trebuie realizată numai de către persoane special calificate, conform instrucțiunilor de montare livrate separat.





## Sursă de alimentare SERVO-DRIVE

Transformatoarele SERVO-DRIVE alimentează unitatea de antrenare cu curent. Funcționarea transformatoarelor SERVO-DRIVE poate fi verificată prin intermediul indicatorului de funcționare (LED).

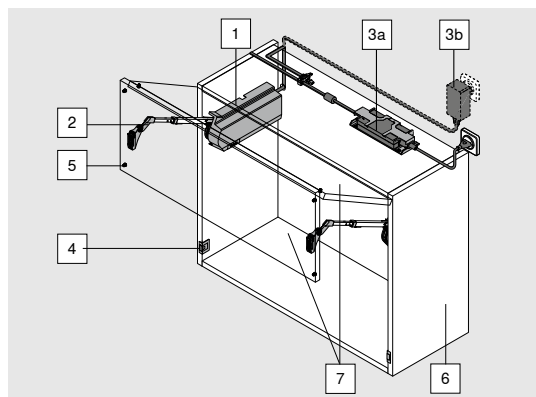




## SERVO-DRIVE pentru AVENTOS/SERVO-DRIVE uno pentru AVENTOS

SERVO-DRIVE pentru AVENTOS susține deschiderea și închiderea ușilor cu mecanism de ridicare de la mobilă.

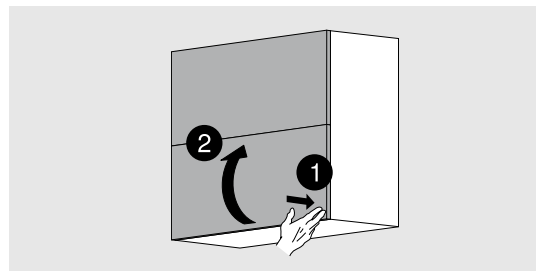
### Schiță



- 1 Mecanism de ridicare, unitate de antrenare și capac
- 2 Pârghie
- 3 a Sursă de alimentare SERVO-DRIVE
- 3b Transformator pentru alimentare SERVO-DRIVE
- 4 Comutator SERVO-DRIVE
- 5 Distanțier cu arc Blum
- 6 Corp
- 7 Front/ușă cu ridicare

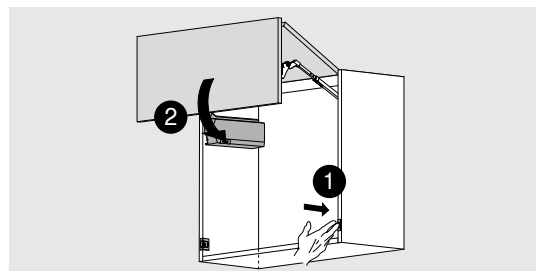
### Susținere electrică a mișcării

Prin intermediul comutatorului SERVO-DRIVE se declanșează deschiderea sau închiderea automată a SERVO-DRIVE pentru AVENTOS.



Apăsare pe front

- ușa se deschide automat



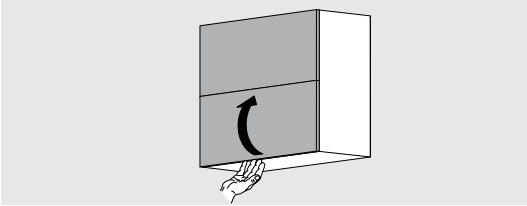
Apăsare pe comutatorul SERVO-DRIVE

- ușa se închide automat

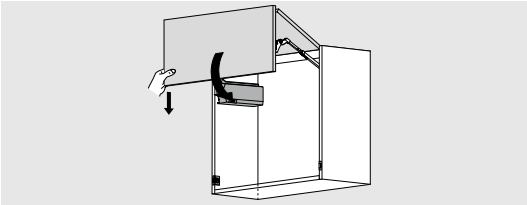


## Utilizare manuală

Ușa cu mecanism de ridicare poate fi deschisă sau închisă manual, oricând și nerestricționat, fără ca prin aceasta, să se deterioreze SERVO-DRIVE pentru AVENTOS.



- Deschidere manuală a ușii prin mișcarea sa în sus



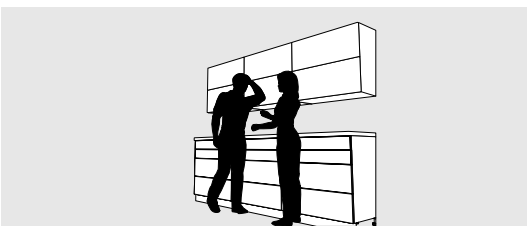
- Închidere manuală a ușii prin mișcarea sa în jos

## Recunoaștere a coliziunii



Prin funcția integrată de recunoaștere a coliziunii, procesul de deschidere respectiv închidere se întrerupe automat, dacă frontul se lovește de o parte a corpului utilizatorului sau de un obiect.

## Protecție la rezemare

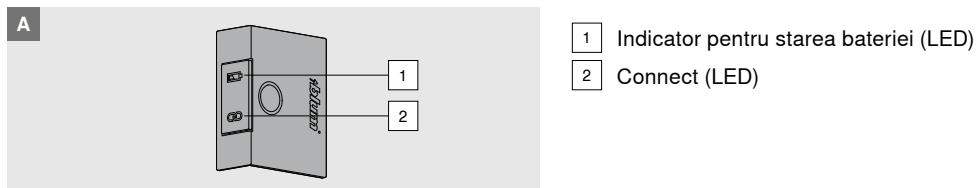


SERVO-DRIVE pentru AVENTOS se declanșează numai prin apăsare scurtă. Când vă rezemați de ușă, aceasta nu se deschide.



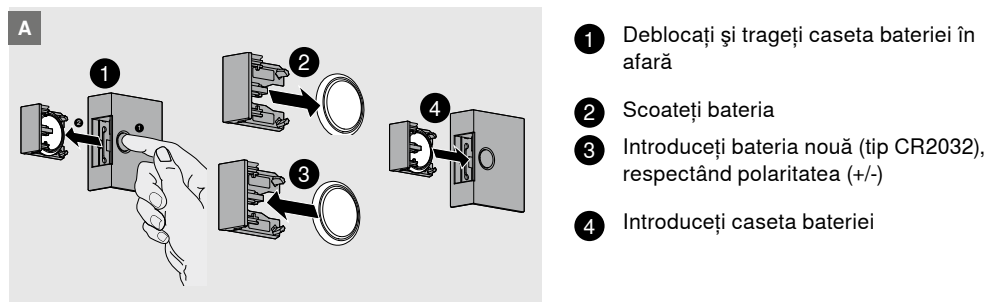
## Comutator SERVO-DRIVE

Comutatorul SERVO-DRIVE funcționează cu o baterie (CR2032). Folosiți numai baterii de la producători renumiți.



## Înlocuire baterie

Atunci când capacitatea bateriei a scăzut, indicatorul pentru starea bateriei (LED-ul) luminează intermitent roșu.



Dacă bateria a fost introdusă greșit, indicatorul pentru starea bateriei de la comutatorul SERVO-DRIVE va lumina roșu.

## INDICAȚIE

Reîncărcarea bateriei comutatorului SERVO-DRIVE sau aruncarea acesteia în foc sunt interzise.



---

## Înteruperea curentului

Dacă la o întrerupere a curentului, SERVO-DRIVE pentru AVENTOS este în mișcare, atunci ușa se oprește. Pentru a pune SERVO-DRIVE pentru AVENTOS din nou în funcțiune, apăsați pe comutatorul SERVO-DRIVE.

Pentru garantarea unei funcționări fără erori a SERVO-DRIVE pentru AVENTOS, următoarele premise trebuie să fie îndeplinite:

- Distanțierile cu arc Blum sunt montate la front, pentru a menține distanța necesară între ușă și corp.
- Nu există obiecte blocate între ușă și corp.

---

## INDICAȚIE

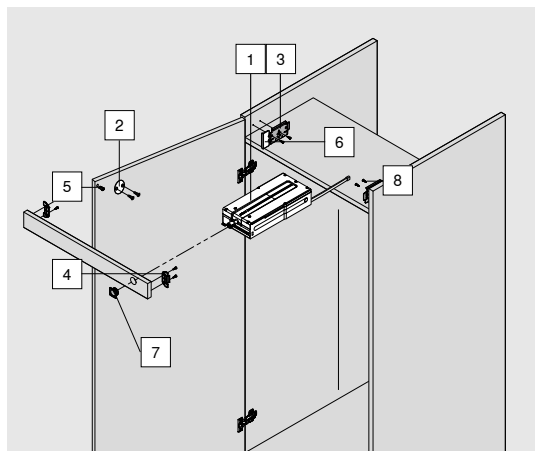
- Uzura prematură a SERVO-DRIVE pentru AVENTOS prin utilizarea necorespunzătoare!
  - La deschiderea sau închiderea ușii, nu apăsați cu putere împotriva direcției de mișcare.
  - Nu îndepărtați niciodată frontul. Demontarea frontului este permisă doar de către specialiști calificați. Vezi și pasajele referitoare la siguranță de pe primele pagini ale acestor instrucțiuni.
-



## SERVO-DRIVE flex

SERVO-DRIVE flex permite deschiderea electro-mecanică fără mâner a frigiderelor și congelatoarelor prin apăsarea frontului

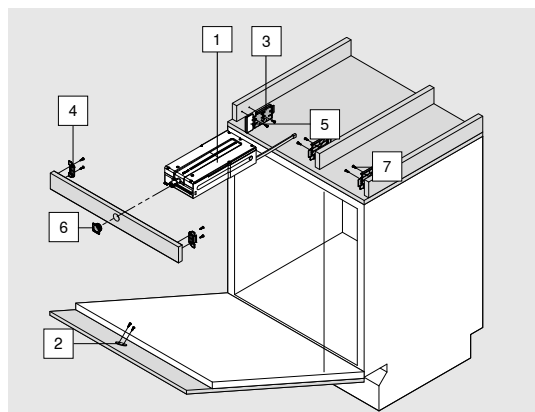
### Schiță



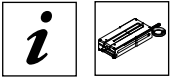
- 1 Unitate de antrenare
- 2 Plăcuță de aderență
- 3 Plăcuță de montaj
- 4 Fixare fronturi
- 5 Distanțier Blum cu arc
- 6 Șablon de montaj
- 7 Acoperire fronturi
- 8 Șuruburi Spax

SERVO-DRIVE flex permite deschiderea electro-mecanică fără mâner a ușii mașinii de spălat vase prin apăsarea frontului

### Schiță

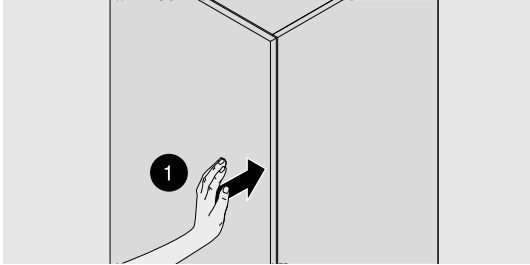


- 1 Unitate de antrenare
- 2 Plăcuță de aderență
- 3 Plăcuță de montaj
- 4 Fixare fronturi
- 5 Șablon de montaj
- 6 Acoperire fronturi
- 7 Șuruburi Spax



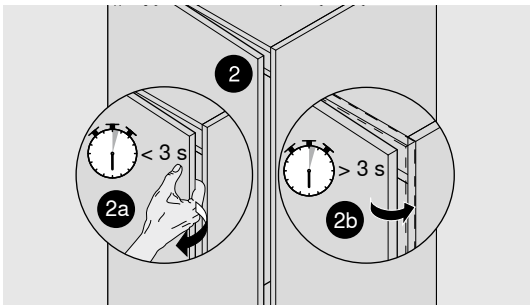
## Susținere electrică a mișcării

Prin apăsarea pe frontul fără mâner se declanșează deschiderea sau închiderea electromecanică a SERVO-DRIVE flex.



1) Apăsați (doar apăsare, fără tragere) pe front

- Ușa (ușa frigiderului/ a mașinii de spălat vase) se deschide pentru 2,5s ușor

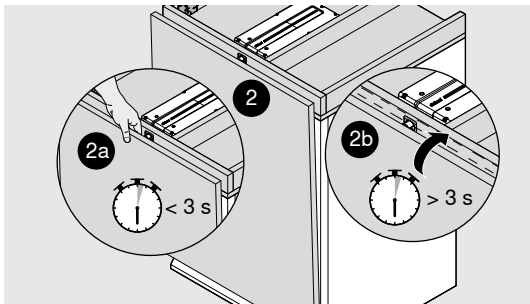


2a) Introducerea mâinii în deschidere de către utilizator

- continuarea procesului de deschidere

2b) Utilizatorul nu introduce mâna

- Ușa se închide din nou



Pentru a asigura funcționarea fără probleme a SERVO-DRIVE flex trebuie îndeplinite următoarele condiții:

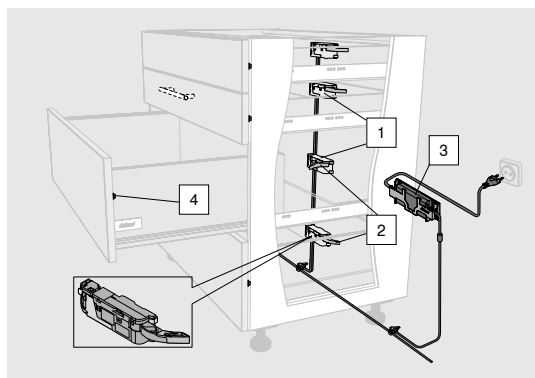
- Distanțierile cu arc Blum trebuie să fie montate de front, pentru a permite impulsul de declanșare necesar (2 mm) între extragere și corp.
- Să nu existe obiecte blocate între elementul cu extragere și spatele sertarului, respectiv SERVO-DRIVE.



## SERVO-DRIVE pentru LEGRABOX/MERIVOBX/TANDEMBOX/ MOVENTO/TANDEM

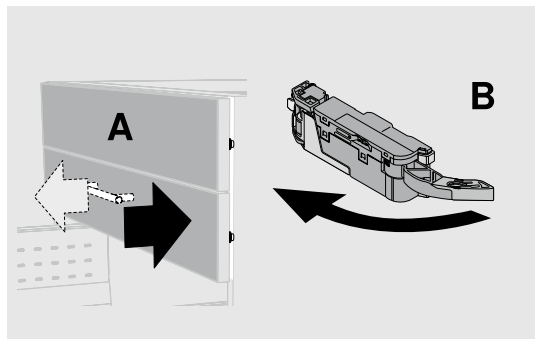
SERVO-DRIVE susține deschiderea sertarelor.

### Schiță



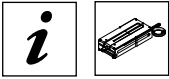
- 1 Unitate de antrenare
- 2 Pârghie aruncătoare
- 3 Sursă de alimentare SERVO-DRIVE
- 4 Distanțier cu arc Blum

### Susținere electrică a mișcării

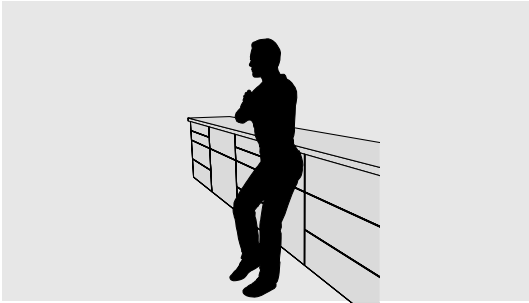


La apăsarea pe frontul sertarului (A) sau la tragerea de mânerul sertarului, pârghia aruncătoare a unității de antrenare (B) se deplasează brusc spre față și împinge sertarul o distanță scurtă în afară.



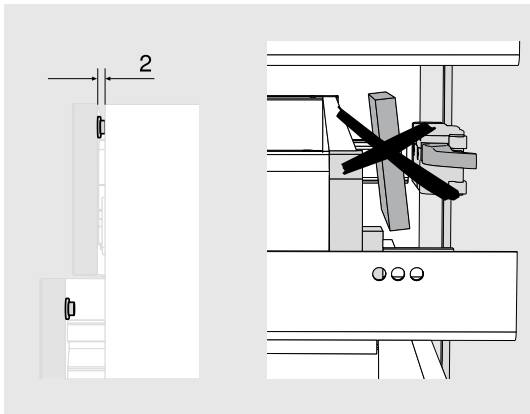


## Protecție la rezemare



Funcția electromecanică de deschidere este declanșată doar prin apăsare scurtă sau tragere. Dacă, de exemplu, vă sprijiniți de frontul extragerii, aceasta nu se va deschide.

Pentru asigurarea unei funcționări fără erori a SERVO-DRIVE, trebuie îndeplinite următoarele cerințe:



- Distanțierile cu arc Blum sunt montate pe front, pentru a menține o distanță (2 mm) între extragere și corp, și reprezintă cursa necesară pentru declanșarea unității de antrenare
- Nu există obiecte blocate între extragere și spatele dulapului respectiv unitatea de antrenare SERVO-DRIVE.

## INDICAȚIE

- Uzură prematură a SERVO-DRIVE pentru sisteme de extragere prin utilizarea necorespunzătoare!
- Nu opriți sertarul în timp ce se deschide și nu acționați cu forță împotriva direcției de mișcare.

## Declarație de conformitate UE simplificată

Prin prezenta, Julius Blum GmbH declară că toate tipurile de articole electrice și electronice ale Julius Blum GmbH corespund Directivei 2011/65/UE.

Prin prezenta, Julius Blum GmbH declară că tipurile de unități de antrenare Z10A3000 și Z10C5000 Corespund Directivei 2006/42/CE și Directivei 2014/30/UE.

Prin prezenta, Julius Blum GmbH declară că tipurile de unități de antrenare 23.A001, 23KA001, 21FA001, 21LA001, 21SA001 și 21KA001 sunt conforme cu Directiva 2006/42/CE și Directiva 2014/53/UE.

Prin prezenta, Julius Blum GmbH declară că tipurile de aparate radio 23P5020 și Z10C5007 sunt conforme cu Directiva 2014/53/UE.

Prin prezenta, Julius Blum GmbH declară că tipurile de articole electrice și electronice Z10ZE000 și Z10ZC000 sunt conforme cu Directiva 2014/30/UE.

Prin prezenta, Julius Blum GmbH declară că tipurile de transformatoare Z10NA300, Z10NA40x\*, Z10NE030 și Z10NE040 sunt conforme cu Directiva 2014/35/UE și Directiva 2014/30/UE.

Textul integral al declarației de conformitate UE este disponibil la următoarea adresă de internet:  
**[www.blum.com/compliance](http://www.blum.com/compliance)**

## Eroare

**[www.blum.com/sd/troubleshooting](http://www.blum.com/sd/troubleshooting)**

## Informații detaliate cu privire la directiva referitoare la mașini

**[www.blum.com/sd/guideline](http://www.blum.com/sd/guideline)**

\* x = B, E, H, K, N, R, S, U, Z

## Eliminarea aparatelor electrice și electronice:

Aparatele electrice și electronice nu trebuie aruncate împreună cu gunoiul menajer la sfârșitul duratei lor de viață. Trebuie să vă interesați în acest sens la administrația dvs. locală. Aparatele electrice, resp. electronice Blum îndeplinesc cerințele Directivei 2012/19/UE - Directiva WEEE. Prin colectarea separată a aparatelor electrice și electronice se facilitează refolosirea și reciclarea materialelor, resp. alte forme de reciclare de la aparate vechi. Efectele negative asupra mediului și sănătății cauzate de substanțele periculoase posibil conținute în aparate trebuie evitate în acest caz prin eliminarea ecologică. În cele mai multe cazuri, nu trebuie eliminat ecologic întregul aparat conform Directivei WEEE, ci numai partea care este echipată cu componente electrice. Pentru aceasta, vă rugăm să respectați instrucțiunea de demontare. Pentru returnare, aveți la dispoziție în apropierea dvs. puncte de colectare pentru aparate electrice și electronice.

Găsiți alte informații la următorul link: [www.blum.com/recycling](http://www.blum.com/recycling)

## Eliminarea bateriilor:

Bateriile nu trebuie aruncate împreună cu gunoiul menajer la sfârșitul duratei lor de viață. Trebuie să vă interesați în acest sens la administrația dvs. locală. Bateriile utilizate în cadrul produselor Blum îndeplinesc cerințele Directivei 2006/66/CE - Directiva cu privire la baterii. Prin colectarea separată a bateriilor se facilitează reciclarea materialelor, resp. alte forme de reciclare pentru baterii. Efectele negative asupra mediului și sănătății cauzate de substanțele periculoase posibil conținute în aparate trebuie evitate în acest caz prin eliminarea ecologică. Pentru demontaj, vă rugăm să respectați instrucțiunea de demontare. Pentru returnare, aveți la dispoziție în apropierea dvs. puncte de colectare pentru baterii. Evitați în cadrul eliminării ecologice a bateriilor o scurt-circuitare a suprafețelor de contact. Găsiți alte informații la următorul link: [www.blum.com/recycling](http://www.blum.com/recycling)



### 23P5020 with 23P502L00.01

with batchnumber ≥ 8AU0058042

#### European Union



#### United Kingdom



#### France



#### United States of America, Canada



#### Australia, New Zealand



#### IC: 8352A-23P502L0001 / CAN ICES-003 (B)/NMB-3(B)

This device complies with Industry Canada license-exempt RSS standard(s). Operation is subject to the following two conditions: (1) this device may not cause interference, and (2) this device must accept any interference, including interference that may cause undesired operation of the device.

Le présent appareil est conforme aux CNR d'Industrie Canada applicables aux appareils radio exempts de licence. L'exploitation est autorisée aux deux conditions suivantes: (1) l'appareil ne doit pas produire de brouillage, et (2) l'utilisateur de l'appareil doit accepter tout brouillage radioélectrique subi, même si le brouillage est susceptible d'en compromettre le fonctionnement.

#### FCC ID: W95-23P502L00-01

This device complies with part 15 of the FCC Rules. Operation is subject to the following two conditions: (1) This device may not cause harmful interference, and (2) this device must accept any interference received, including interference that may cause undesired operation.

NOTE: This equipment has been tested and found to comply with the limits for a Class B digital device, pursuant to part 15 of the FCC Rules. These limits are designed to provide reasonable protection against harmful interference in a residential installation. This equipment generates, uses and can radiate radio frequency energy and, if not installed and used in accordance with the instructions, may cause harmful interference to radio communications. However, there is no guarantee that interference will not occur in a particular installation. If this equipment does cause harmful interference to radio or television reception, which can be determined by turning the equipment off and on, the user is encouraged to try to correct the interference by one or more of the following measures:

- Reorient or relocate the receiving antenna.
- Increase the separation between the equipment and receiver.
- Connect the equipment into an outlet on a circuit different from that to which the receiver is connected.
- Consult the dealer or an experienced radio/TV technician for help.

Changes or modifications not expressly approved by the party responsible for compliance could void the user's authority to operate the equipment.

#### Eurasian Economic Union, Belarus



#### Ukraine



UA.TR 3093-CET

#### Serbia



U005 21

#### Israel

55-10271

#### China



#### Japan



005-102896



#### South Korea



R-C-W01-23P5020

이 기기는 가정용 (B급) 전자파적합기로서 주로 가정에서 사용하는 것을 목적으로 하며, 모든 지역에서 사용할 수 있습니다.

This equipment is home use (Class B) electromagnetic wave suitability equipment and to be used mainly at home and it can be used in all areas.

#### Taiwan



CCAN21LP1110T9

「取得審驗證明之低功率射頻器材，經核檢准，公司、商號或使用者均不得擅自變更頻率、加大功率或變更原設計之特性及功能。

低功率射頻器材之使用不得影響飛航安全及干擾合法通信。經發現有干擾現象時，應立即停用，並改善至無干擾時方得繼續使用。前述合法通信，指依電信管理法規規定作業之無線電通信。低功率射頻器材須忍受合法通信或工業、科學及醫療用電波輻射性電機設備之干擾。」

R35323

RoHS

#### Singapore

Complies with  
IMDA Standards  
DA105823

#### South Africa



TA-2021/2537  
APPROVED

#### Mexico



RCPBL2322-0272

La operación de este equipo está sujeta a las siguientes dos condiciones: (1) es posible que este equipo o dispositivo no cause interferencia perjudicial y (2) este equipo o dispositivo debe aceptar cualquier interferencia, incluyendo la que pueda causar su operación no deseada.

#### Brazil



04726-20-12947

Resolução 680/2017: "Este equipamento não tem direito à proteção contra interferência prejudicial e não pode causar interferência em sistemas devidamente autorizados"

#### Vietnam



#### United Arab Emirates



#### TRA – United Arab Emirates

Dealer ID: 22-04-12870  
TA RTTE: ER02742/21  
Model: 23P5020  
Type: Short range device



#### Kingdom of Saudi Arabia



TA 2021-2237

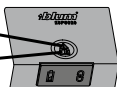
#### Position of instructional safeguards



Caution:  
This product contains a coin / button cell battery.



More information, can be found in the section Safety.

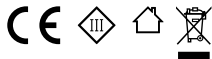




## 23KA001 with 23.A00L83

The drive unit "23KA001" contains the radio module "23.A00L83".

### European Union



### United Kingdom



### France



### United States of America, Canada



### Australia, New Zealand



N 19650

### Contains IC: 8352A-23A00L83 / CAN ICES-3 (B)/NMB-3(B)

This device complies with Industry Canada license-exempt RSS standard(s). Operation is subject to the following two conditions: (1) this device may not cause interference, and (2) this device must accept any interference, including interference that may cause undesired operation of the device.

Le présent appareil est conforme aux CNR d'Industrie Canada applicables aux appareils radio exempts de licence. L'exploitation est autorisée aux deux conditions suivantes: (1) l'appareil ne doit pas produire de brouillage, et (2) l'utilisateur de l'appareil doit accepter tout brouillage radioélectrique subi, même si le brouillage est susceptible d'en compromettre le fonctionnement.

### Contains FCC ID: W95-23A00L83

This device complies with part 15 of the FCC Rules. Operation is subject to the following two conditions: (1) This device may not cause harmful interference, and (2) this device must accept any interference received, including interference that may cause undesired operation.

NOTE: This equipment has been tested and found to comply with the limits for a Class B digital device, pursuant to part 15 of the FCC Rules. These limits are designed to provide reasonable protection against harmful interference in a residential installation. This equipment generates, uses and can radiate radio frequency energy and, if not installed and used in accordance with the instructions, may cause harmful interference to radio communications. However, there is no guarantee that interference will not occur in a particular installation. If this equipment does cause harmful interference to radio or television reception, which can be determined by turning the equipment off and on, the user is encouraged to try to correct the interference by one or more of the following measures:

- Reorient or relocate the receiving antenna.
- Increase the separation between the equipment and receiver.
- Connect the equipment into an outlet on a circuit different from that to which the receiver is connected.
- Consult the dealer or an experienced radio/TV technician for help.

Changes or modifications not expressly approved by the party responsible for compliance could void the user's authority to operate the equipment.

### Eurasian Economic Union, Belarus



### Ukraine



UA.TR 2570.1-CET

### Serbia



I005 23

### Israel

51-70179

### China



### Japan



005-102235



### South Korea



R-R-W04-23KA001

이 기기는 가정용(비급)전자파적합기로서 주 로 가정에서 사용하는 것을 목적으로 하며,모 든 지역에서 사용할 수 있습니다.

This equipment is home use (Class B) electromagnetic wave suitability equipment and to be used mainly at home and it can be used in all areas.

### Taiwan



R35323

RoHS

Contains NCC ID: CCAN19LP1040T4  
23KA001; CCAN19LP1050T7

「取得審驗證明之低功率射頻器材，非經核准，公司、商號或使用者均不得擅自變更頻率、加大功率或變更原設計之特性及功能。

低功率射頻器材之使用不得影響飛航安全及干擾合法通信。

經發現有干擾現象時，應立即停用，並改善至無干擾時方得繼續使用。前述合法通信，

指依電信管理法規定作業之無線電通信。低功率射頻器材須忍受合法通信或工業、

科學及醫療用電波輻射性電機設備之干擾。」

### Singapore

Complies with  
IMDA Standards  
DA105823

### Hong Kong

Certified for use in Hong Kong  
經認證可在香港使用  
Certificate No. 證書號碼  
HK0021900077



### South Africa



### Mexico



RCPBL2320-0042

La operación de este equipo está sujeta a las siguientes dos condiciones: (1) es posible que este equipo o dispositivo no cause interferencia perjudicial y (2) este equipo o dispositivo debe aceptar cualquier interferencia, incluyendo la que pueda causar su operación no deseada.

### Brasil



01062-21-12947

Resolução 680/2017: "Este equipamento não tem direito à proteção contra interferência prejudicial e não pode causar interferência em sistemas devidamente autorizados"



### 23.A001 with 23.A00L83

The drive unit "23.A001" contains the radio module "23.A00L83".

#### European Union



#### United Kingdom



#### France



#### United States of America, Canada



#### Australia, New Zealand



N 19650

#### IC: 8352A-23A001 / CAN ICES-3 (B)/NMB-3(B)

This device complies with Industry Canada license-exempt RSS standard(s). Operation is subject to the following two conditions: (1) this device may not cause interference, and (2) this device must accept any interference, including interference that may cause undesired operation of the device.

Le présent appareil est conforme aux CNR d'Industrie Canada applicables aux appareils radio exempts de licence. L'exploitation est autorisée aux deux conditions suivantes: (1) l'appareil ne doit pas produire de brouillage, et (2) l'utilisateur de l'appareil doit accepter tout brouillage radioélectrique subi, même si le brouillage est susceptible d'en compromettre le fonctionnement.

#### FCC ID: W95-23A001

This device complies with part 15 of the FCC Rules. Operation is subject to the following two conditions: (1) This device may not cause harmful interference, and (2) this device must accept any interference received, including interference that may cause undesired operation.

NOTE: This equipment has been tested and found to comply with the limits for a Class B digital device, pursuant to part 15 of the FCC Rules. These limits are designed to provide reasonable protection against harmful interference in a residential installation. This equipment generates, uses and can radiate radio frequency energy and, if not installed and used in accordance with the instructions, may cause harmful interference to radio communications. However, there is no guarantee that interference will not occur in a particular installation. If this equipment does cause harmful interference to radio or television reception, which can be determined by turning the equipment off and on, the user is encouraged to try to correct the interference by one or more of the following measures:

- Reorient or relocate the receiving antenna.
- Increase the separation between the equipment and receiver.
- Connect the equipment into an outlet on a circuit different from that to which the receiver is connected.
- Consult the dealer or an experienced radio/TV technician for help.

Changes or modifications not expressly approved by the party responsible for compliance could void the user's authority to operate the equipment.

#### Serbia



И005 22

#### Israel

55-14302

#### China



#### Japan



005-103091



#### South Korea



R-R-WOI-23A001

이 기기는 가정용(비군)전자파적합기기로서 주로 가정에서 사용하는 것을 목적으로 하며, 모든 지역에서 사용할 수 있습니다.

This equipment is home use (Class B) electromagnetic wave suitability equipment and to be used mainly at home and it can be used in all areas.

#### Taiwan



CCAN22LP0620T9

「取得審驗證明之低功率射頻器材，非經核准，公司、商號或使用者均不得擅自變更頻率、加大功率或變更原設計之特性及功能。

低功率射頻器材之使用不得影響飛航安全及干擾合法通信。經發現有干擾現象時，應立即停用，並改善至無干擾時方得繼續使用。前述合法通信，指依電信管理法規定作業之無線電通信。低功率射頻器材須受合法通信或工業、科學及醫療用電波輻射性電機設備之干擾。」

R35323  
RoHS

#### Singapore

Complies with  
IMDA Standards  
DA105823

#### IRAQ

CMC TA 2207762

#### South Africa



TA-2022/1558  
APPROVED

#### Brasil



16771-22-12947

Resolução 680/2017: "Este equipamento não tem direito à proteção contra interferência prejudicial e não pode causar interferência em sistemas devidamente autorizados"

#### United Arab Emirates



TDRA – UNITED ARAB Emirates

Dealer ID: DA88113/20

TA RTTE: ER14798/22

Model Name: 23.A001

Type: Short range device / Low power Devices





## Date tehnice

Aparatele pot fi utilizate doar în spații uscate, închise. Toate unitățile de antrenare SERVO-DRIVE, COMBOX și senzorul de vibrații sunt aparate cu clasa de protecție III și operarea lor este permisă numai cu tensiune de protecție SELV (Separated/Safety Extra Low Voltage). Acestea se vor opera numai cu sursele de alimentare prevăzute în acest sens de Blum.

### Sursă de alimentare SERVO-DRIVE Z10NE030

Tensiune de intrare: .....	100–240 V c.a./50–60 Hz
Curent de intrare: .....	0,6 A
Tensiune de ieșire: .....	24,0 V c.c.
Curent de ieșire: .....	1,0 A
Putere de ieșire: .....	24,0 W
Eficiență medie la funcționare: .....	86,8 %
Eficiență la sarcină redusă (10 %): .....	84,0 %
Consum de putere la sarcină zero: .....	≤ 0,08 W
Condiții ambientale:	
Transport/depozitare: .....	-30 până la +70 °C/0 până la 90 % umiditate relativă
Funcționare: .....	0 până la +40 °C/5 până la 80 % umiditate relativă fără condensare
Altitudine maximă: .....	2000 m (la o temperatură ambientală de 25 °C)
Clasă de protecție: .....	IP40 (dacă este montată protecție pentru capăt de cablu)

### Sursă de alimentare SERVO-DRIVE Z10NE040

Tensiune de intrare: .....	100–240 V c.a./50–60 Hz
Curent de intrare: .....	2,5 A
Tensiune de ieșire: .....	24,0 V c.c.
Curent de ieșire: .....	3,0 A
Putere de ieșire: .....	72,0 W
Eficiență medie la funcționare: .....	≥ 88,0 %
Eficiență la sarcină redusă (10 %): .....	≥ 80,0 %
Consum de putere la sarcină zero: .....	≤ 0,15 W
Condiții ambientale:	
Transport/depozitare: .....	-30 până la +70 °C/0 până la 90 % umiditate relativă
Funcționare: .....	0 până la +40 °C/5 până la 80 % umiditate relativă fără condensare
Altitudine maximă: .....	4000 m (la o temperatură ambientală de 25 °C)
Clasă de protecție: .....	IP40 (dacă este montată protecție pentru capăt de cablu)



**Transformator pentru alimentare SERVO-DRIVE Z10NA300**

Tensiune de intrare: .....	100–240 V c.a./50–60 Hz
Curent de intrare: .....	0,3 A
Tensiune de ieșire: .....	24,0 V c.c.
Curent de ieșire: .....	0,5 A
Putere de ieșire: .....	12,0 W
Eficiență medie la funcționare: .....	83,3 %
Eficiență la sarcină redusă (10 %): .....	78,0 %
Consum de putere la sarcină zero: .....	≤ 0,08 W
Condiții ambientale:	
Transport/depozitare: .....	-30 până la +70 °C/0 până la 90 % umiditate relativă
Funcționare: .....	0 până la +40 °C/5 până la 80 % umiditate relativă fără condensare
Altitudine maximă:.....	2000 m (la o temperatură ambientală de 25 °C)
Clasă de protecție:.....	IP40 (dacă este montată protecție pentru capăt de cablu)

**Transformator pentru alimentare SERVO-DRIVE Z10NA40x\***

Tensiune de intrare: .....	100–240 V c.a./50–60 Hz
Curent de intrare: .....	2,0 A
Tensiune de ieșire: .....	24,0 V c.c.
Curent de ieșire: .....	1,0 A
Putere de ieșire: .....	24,0 W
Eficiență medie la funcționare: .....	≥ 86,4 %
Eficiență la sarcină redusă (10 %): .....	≥ 77,0 %
Consum de putere la sarcină zero: .....	≤ 0,10 W
Condiții ambientale:	
Transport/depozitare: .....	-30 până la +70 °C/0 până la 90 % umiditate relativă
Funcționare: .....	0 până la +40 °C/5 până la 80 % umiditate relativă fără condensare
Altitudine maximă:.....	4000 m (la o temperatură ambientală de 25 °C)
Clasă de protecție:.....	IP40 (dacă este montată protecție pentru capăt de cablu)

\* x = B, E, H, K, N, R, S, U, Z

**Unitate de antrenare SERVO-DRIVE pentru AVENTOS 21FA001, 21SA001, 21LA001, 21KA001**

Tensiune de alimentare: ..... 24,0 V c.c.  
 Curent nominal: ..... 2,0 A  
 Consum de putere în standby: ..... ≤ 0,55 W (front închis)  
 Mod de funcționare: ..... S3 5% (max. 10 mișcări/10 min.)  
 Nivelul presiunii acustice: ..... < 70 dB(A)  
 Condiții ambientale:  
     Transport/depozitare: ..... -30 până la +70 °C/0 până la 90 % umiditate relativă  
     Funcționare: ..... 0 până la +40 °C/5 până la 80 % umiditate relativă fără condensare  
     Altitudine maximă:..... 2000 m (la o temperatură ambientală de 25 °C)  
 Tip protecție: ..... IP20  
 Radio:  
     Bandă de frecvență: ..... 2,404 până la 2,452 GHz  
     Putere maximă de transmisie: ..... +4 dBm/2,5 mW  
     Rază de acțiune: ..... tipic 10 m (în funcție de material și conținut)  
     Mod de transmitere: .....bidirecțional, prin telegrame codificate

**Unitate de antrenare SERVO-DRIVE pentru AVENTOS top 23.A001, 23KA001**

Tensiune de alimentare: ..... 24,0 V c.c.  
 Curent nominal: ..... 2,0 A  
 Consum de putere în standby (23.A001): ..... ≤ 0,15 W (front închis)  
 Consum de putere în standby (23KA001): ..... ≤ 0,40 W (front închis)  
 Mod de funcționare: ..... S3 5% (max. 10 mișcări/10 min.)  
 Nivelul presiunii acustice: ..... < 70 dB(A)  
 Condiții ambientale:  
     Transport/depozitare: ..... -30 până la +70 °C/0 până la 90 % umiditate relativă  
     Funcționare: ..... 0 până la +40 °C/5 până la 80 % umiditate relativă fără condensare  
     Altitudine maximă:..... 4000 m (la o temperatură ambientală de 25 °C)  
 Tip protecție: ..... IP20  
 Radio:  
     Bandă de frecvență: ..... 2,404 până la 2,452 GHz  
     Putere maximă de transmisie: ..... +4 dBm/2,5 mW  
     Rază de acțiune: ..... tipic 10 m (în funcție de material și conținut)  
     Mod de transmitere: ..... bidirecțional, prin telegrame codificate

**Unitate de antrenare SERVO-DRIVE pentru LEGRABOX / MERIVOBX / TANDEMBOX / MOVENTO / TANDEM Z10A3000.03, Z10A3000.50**

Tensiune de alimentare: ..... 24,0 V c.c.  
 Curent nominal: ..... 2,0 A  
 Consum de putere în standby: ..... ≤ 0,15 W (front închis)  
 Mod de funcționare: ..... S3 5% (max. 10 mișcări/10 min.)  
 Nivelul presiunii acustice: ..... < 70 dB(A)  
 Condiții ambientale:  
     Transport/depozitare: ..... -30 până la +70 °C/0 până la 90 % umiditate relativă  
     Funcționare: ..... 0 până la +40 °C/5 până la 80 % umiditate relativă fără condensare  
     Altitudine maximă:..... 2000 m (la o temperatură ambientală de 25 °C)  
 Tip protecție: ..... IP20

**Unitate de antrenare SERVO-DRIVE flex Z10C5000**

Tensiune de alimentare: ..... 24,0 V c.c.  
 Curent nominal: ..... 2,0 A  
 Consum de putere în standby: ..... ≤ 0,15 W (front închis)  
 Consum de putere în standby (cu receptor radio): ..... ≤ 0,35 W (front închis)  
 Mod de funcționare: ..... S3 5% (max. 10 mișcări/10 min.)  
 Nivelul presiunii acustice: ..... < 70 dB(A)  
 Condiții ambientale:  
     Transport/depozitare: ..... -30 până la +70 °C/0 până la 90 % umiditate relativă  
     Funcționare: ..... 0 până la +40 °C/5 până la 80 % umiditate relativă fără condensare  
     Altitudine maximă:..... 2000 m (la o temperatură ambientală de 25 °C)  
 Tip protecție: ..... IP20  
 Radio (cu receptor radio):  
     Bandă de frecvență: ..... 2,404 până la 2,452 GHz  
     Putere maximă de transmisie: ..... +4 dBm/2,5 mW  
     Rază de acțiune: ..... tipic 10 m (în funcție de material și conținut)  
     Mod de transmitere: .....bidirecțional, prin telegrame codificate

**Comutator SERVO-DRIVE 23P5020**

Tensiune de alimentare: ..... baterie de ceas 3,0 V litiu, model CR2032  
Curent nominal: ..... 10 mA  
Consum de putere în standby: .....  $\leq 1 \mu\text{W}$   
Condiții ambientale:  
Transport/depozitare: ..... -30 până la +70 °C/0 până la 90 % umiditate relativă  
Funcționare: ..... 0 până la +40 °C/5 până la 80 % umiditate relativă fără condensare  
Altitudine maximă: ..... 4000 m (la o temperatură ambientală de 25 °C)  
Tip protecție: ..... IP20  
Radio:  
Bandă de frecvență: ..... 2,404 până la 2,452 GHz  
Putere maximă de transmisie: ..... +4 dBm/2,5 mW  
Rază de acțiune: ..... tipic 10 m (în funcție de material și conținut)  
Mod de transmitere: ..... bidirecțional, prin telegrame codificate

**Receptor radio Z10C5007**

Tensiune de alimentare: ..... 24,0 V c.c.  
Curent nominal: ..... 10 mA  
Consum de putere în standby: .....  $\leq 0,20 \text{ W}$   
Condiții ambientale:  
Transport/depozitare: ..... -30 până la +70 °C/0 până la 90 % umiditate relativă  
Funcționare: ..... 0 până la +40 °C/5 până la 80 % umiditate relativă fără condensare  
Altitudine maximă: ..... 2000 m (la o temperatură ambientală de 25 °C)  
Tip protecție: ..... IP20  
Radio:  
Bandă de frecvență: ..... 2,404 până la 2,452 GHz  
Putere maximă de transmisie: ..... +4 dBm/2,5 mW  
Rază de acțiune: ..... tipic 10 m (în funcție de material și conținut)  
Mod de transmitere: ..... bidirecțional, prin telegrame codificate

### Senzor de vibrații Z10ZE000

Tensiune de alimentare: ..... 24,0 V c.c.  
Curent nominal: ..... 25 mA  
Consum de putere în standby: ..... ≤ 0,20 W  
Curent de declanșare: ..... ≤ 10,0 A  
Prag de declanșare: ..... 0,2 m/s<sup>2</sup> ≈ 0,02 g  
Condiții ambientale:  
Transport/depozitare: ..... -30 până la +70 °C/0 până la 90 % umiditate relativă  
Funcționare: ..... 0 până la +40 °C/5 până la 80 % umiditate relativă fără condensare  
Altitudine maximă:..... 2000 m (la o temperatură ambientală de 25 °C)  
Tip protecție: ..... IP20

### COMBOX Z10ZC000

Tensiune de alimentare: ..... 24,0 V c.c.  
Curent nominal: ..... 10 mA  
Consum de putere în standby: ..... ≤ 0,10 W  
Condiții ambientale:  
Transport/depozitare: ..... -30 până la +70 °C/0 până la 90 % umiditate relativă  
Funcționare: ..... 0 până la +40 °C/5 până la 80 % umiditate relativă fără condensare  
Altitudine maximă:..... 2000 m (la o temperatură ambientală de 25 °C)  
Tip protecție: ..... IP20

### Nod de legătură Z10V1000.01

Tensiune nominală: ..... 24,0 V c.c.  
Curent nominal: ..... 10,0 A  
Condiții ambientale:  
Transport/depozitare: ..... -30 până la +70 °C/0 până la 90 % umiditate relativă  
Funcționare: ..... 0 până la +40 °C/5 până la 80 % umiditate relativă fără condensare  
Altitudine maximă:..... 4000 m (la o temperatură ambientală de 25 °C)

Blum partners worldwide can be found at:  
[www.blum.com/addresses](http://www.blum.com/addresses)

Look for our  
FSC™-certified  
products



BA-139/5 · 04.24 · © Copyright by Blum

Julius Blum GmbH  
6973 Höchst, Austria  
Tel.: +43 5578 705-0  
Fax: +43 5578 705-44  
E-mail: [info@blum.com](mailto:info@blum.com)  
[www.blum.com](http://www.blum.com)

Our sites in Austria, Poland and China are certified  
to the international standards mentioned below.  
Our site in the USA is certified to ISO 9001.  
Our site in Brazil is certified to ISO 9001, ISO 14001 and ISO 45001.

