

SERVO-DRIVE

ET



Sisukord

Hoiatusmärgid ja ohutähised.....	3
Ohutus.....	4
SERVO-DRIVE AVENTOSele/SERVO-DRIVE uno AVENTOSele.....	10
Ülevaatlik joonis.....	10
Elektriline avamisabisüsteem.....	10
SERVO-DRIVE flex.....	14
Asendijoonis.....	14
Elektriline avamisabisüsteem.....	15
SERVO-DRIVE LEGRABOXi/MERIVOBXi/TANDEMBOXi/MOVENTO/TANDEMi jaoks.....	16
Ülevaatlik joonis.....	16
Elektriline avamisabisüsteem.....	16
Lihtsustatud ELi vastavusavaldus.....	18
Tõrked.....	18
Üksikasjalik teave masinadirektiivi kohta.....	18
Elektri- ja elektroonikaseadmete kõrvaldamine:.....	19
Patareide ja akude kõrvaldamine:.....	19
Tehnoandmed.....	24

Käesoleva juhendi kohta

Täname teid ostu eest. Julius Blum GmbH toodetav elektriline avamisabisüsteem SERVO-DRIVE on kõrgetasemeline toode, mis lihtsustab igapäevast tööd köögis.

Et ohutult nautida SERVO-DRIVE'i pakutavat mugavust, pidage silmas järgmist:

- Lugege kasutusjuhend enne kasutamist hoolikalt läbi.
- Hoidke see kasutusjuhend kogu SERVO-DRIVE'i kasutusaja vältel alles.
- Andke see kasutusjuhend edasi igale järgnevale SERVO-DRIVE'i omanikule või kasutajale.
- Juhised on saadaval ka meie veebilehel. Veebilehelt www.blum.com tuleks otsida „SERVO-DRIVE'i juhend“ ja laadida alla PDF.

Kehtivus ja sihtrühm

Käesolev kasutusjuhend on mõeldud kõikidele SERVO-DRIVE'i kasutajatele. Kokkupanekut, seadistamist, hooldust ja lahtivõtmist võivad teostada üksnes pädevad töötajad vastavalt eraldiseisvale paigaldusjuhendile.



Hoiatusmärgid ja ohutähised

HOIATUS

HOIATUS näitab ohtu, mille eiramisel võivad tagajärjeks olla surm või rasked kehavigastused.

MÄRKUS

MÄRKUS tähistab juhiseid, mida tuleks järgida.



Ainult siseruumides kasutamiseks mõeldud seadme tähistamiseks.



Selliste klemmide tähistamiseks, mida ei tohi ühendada vooluvõrku.

Ettenähtud kasutusotstarve

SERVO-DRIVE abistab tõstesüsteemide avamisel ja sulgemisel, samuti sahtlite ja/või külmikute ja nõudepesumasinate avamisel ning seda võib kasutada vaid järgmistel tingimustel:

- kuivades siseruumides;
- üheskoos Julius Blum GmbH tõstesüsteemidega AVENTOS ja/või sahtlisüsteemidega – tehniliste näitajatega lubatud piirides;
- üheskoos SERVO-DRIVE toiteplokkga;
- mööbel peab olema kindlalt seina külge kinnitatud, et see ei saaks ümber kukkuda.

Tehnilised andmed on esitatud Blumi müügidokumentatsioonis . Lisateabe saamiseks pöördu edasimüüja poole.

Julius Blum GmbH ei vastuta mis tahes muul viisil kasutamise eest.



Ohutus

Üldist

SERVO-DRIVE vastab praegustele ohutusnormidele. Sellest hoolimata esinevad käesolevas juhendis sisalduva teabe eiramisel teatavad jääkohud. Julius Blum GmbH ei vastuta kõrval- ega järelkahju eest, mis võib tekkida käesoleva juhendi eiramisest.

Ohutusteave

- Võrgupistik ja SERVO-DRIVE toiteplokk peavad olema hõlpsasti ligipääsetavad.
- SERVO-DRIVE toiteplokk ega juhtmestik ei tohi kokku puutuda liikuvate osadega.
- Seda seadet võivad kasutada vähemalt 8-aastased lapsed, samuti vähenenud kehaliste või vaimsete võimetega isikud ning isikud, kellel puuduvad vajalikud kogemused ja teadmised, eeldusel et nende üle teostatakse järelevalvet või neid õpetatakse kasutama seadet ohutult ning nad mõistavad kasutamiseiga seonduvaid ohte. Lapsed ei tohi seadmega mängida. Lapsed ei tohi seadet puhastada ega hooldada ilma järelevalveta.
- Tõstesüsteemi hooba ümbritsevas alas viibimine avamise või sulgemise käigus võib põhjustada vigastusi.
- SERVO-DRIVE toiteplokk pistikühendusega Z10NA300 ja Z10NA40x* kaabli kogupikkus ei tohi olla suurem kui kaks meetrit.
- SERVO-DRIVE toiteplokk Z10NE030 tuleb ühendada maandatud pistikupesaga.
- SERVO-DRIVE toiteplokk Z10NE030 maandus on mõeldud ainult ettenähtud otstarbel kasutamiseks.

* x = B, E, H, K, N, R, S, U, Z



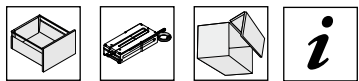
Ümberehitused ja varuosad

Tootja heakskiiduta ümberehitused ja varuosad kahjustavad SERVO-DRIVE'i ohutust ja toimivust, mistõttu on need keelatud.

- Kasuta üksnes Julius Blum GmbH originaalvaruosi.
- SERVO-DRIVE toiteplokkga võib ühendada ainult SERVO-DRIVE'i komponente.
- Ainult pädevad tehnikud võivad paigaldada/asendada SERVO-DRIVE'i komponente, muuta SERVO-DRIVE toiteplokk asukohta või juhtmestikku.
- Veendu, et Blumi distantspuhver on paigaldatud esipaneelile.

MÄRKUS

Et tõstesüsteeme, sahtleid, külmikuid, sügavkülmikuid ja nõudepesumasinaid ei saaks tahtmatult käitada, soovitame ühendada SERVO-DRIVE toiteplokk lülitiga pistikupessa. Lisateabe saamiseks pöördu elektritarvete müüja poole.



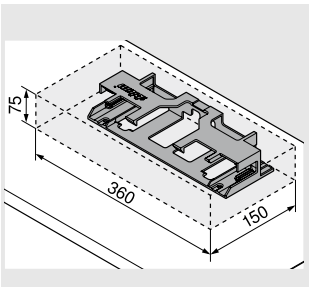
Blumi trafo ohutusvahemaa

MÄRKUS

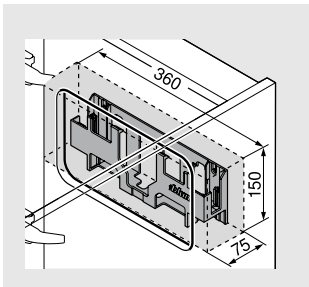
Ventilatsiooni tagamiseks tuleb trafo ümber jätta 30 mm suurune vaba ruum; vastasel juhul võib Blumi trafo üle kuumeneda.

- Joonisel toodud mõõtmetes on arvestatud ohutusvahemaaga.

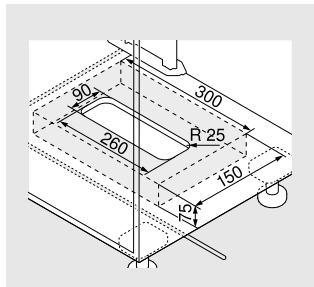
Paigaldamine laepaneelile



Seinakinnitus



Põhjakinntus





Lapsed

⚠ HOIATUS

Tõstesüsteemide avamine ja sulgemine võib kujutada lastele vigastustehtu.

Inimesed, eriti lapsed, kes istuvad või seisavad tööpindadel, võivad tõstesüsteemi avanemisel ja sulgumisel tööpinnalt maha libiseda või viga saada.

SERVO-DRIVE'i lülitiga mängivaid lapsi võib ohustada lämbumine.

Lapsed võivad SERVO-DRIVE'i lüliti patarei suhupanemisel lämbuda.

- Jälgige, et lapsed ei avaks SERVO-DRIVE'i lülitit, kuna lüliti osad või patarei võivad allaneelamisel põhjustada lämbumist.

Sahtlite avamine võib tekitada lastele vigastustehtu!

- Tuleb jälgida, et ruumis viibivad lapsed tõstesüsteemiga ei mängiks.
- SERVO-DRIVE'i tahtmatu käitamise vältimiseks tuleks pistikupesa välja lülitada.



Kappide puhastamine ja hooldamine

⚠ HOIATUS

Elektrilöök võib põhjustada surma!

Vedeliku sattumisel SERVO-DRIVE toiteplokkusse tekib elektrilöögi oht.

- Enne esipaneeli puhastamist lülita välja pistikupesa, millega SERVO-DRIVE toiteplokk on ühendatud.
- Enne SERVO-DRIVE'i komponentide puhastamist eemalda SERVO-DRIVE toiteplokk vooluvõrgust.
- Veendu, et ajam, SERVO-DRIVE toiteplokk ega SERVO-DRIVE'i lüliti ei puutuks kapi puhastamisel kokku vee ega tugevatoimelise puhastusainega – kasuta niisket lappi.
- Ära kunagi ava SERVO-DRIVE toiteplokk, ajamit ega SERVO-DRIVE'i lüliti.
- Juhtmestiku kahjustused tuleks lasta kohe kõrvaldada pädeval spetsialistil.
- Ära kata SERVO-DRIVE toiteplokk rätiku, lapi ega muude esemete-ga – ülekuumenemise oht.
- Vaata seade korrapäraselt üle kulumisjälgede ja kahjustuste suhtes. Kulumisjälgede või kahjustuste olemasolul või kui seadet on väärikasutatud või see ei tööta, võta lisateabe saamiseks ühendust tarnijaga.

⚠ HOIATUS

Hoova järsul ülespoole liikumisel on oht viga saada!

Esipaneeli, sh furnituuri ebaõigel eemaldamisel võib teid vigastada järsult üleshüppav hoob.

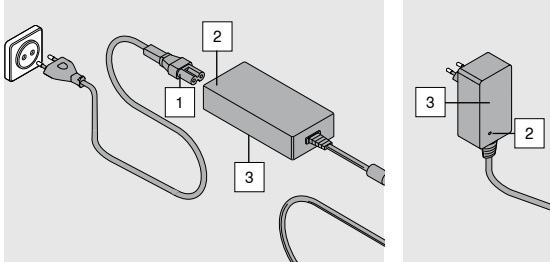
- Ärge kunagi eemaldage puhastamiseks esipaneeli.
- Esipaneeli võivad eemaldada ainult pädevad töötajad vastavalt eraldiseisvale paigaldusjuhendile.





SERVO-DRIVE toiteplokk

SERVO-DRIVE toiteplokk varustab ajamit elektritoitega. SERVO-DRIVE toiteplokk toimimist saab vaadata talitusoleku näidikult (valgusdiod).



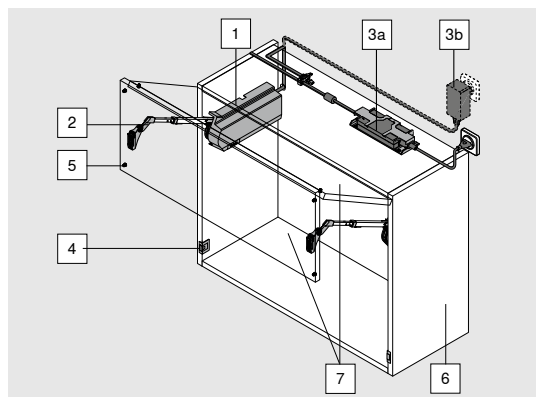
- 1 Toitepistik
- 2 Talitusoleku näidiku (valgusdiod) andmesilt
- 3



SERVO-DRIVE AVENTOSele/SERVO-DRIVE uno AVENTOSele

AVENTOSele mõeldud SERVO-DRIVE on abiks mõõblisse paigaldatud töstesüsteemide avamisel ja sulgemisel.

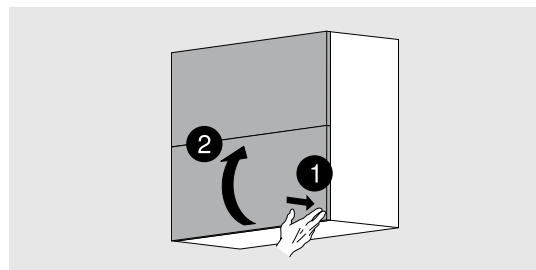
Ülevaatlik joonis



- 1 Tõstemehhanism, ajam ja mehhanismikate
- 2 Tõstehoob
- 3a SERVO-DRIVE toiteplokk
- 3b SERVO-DRIVE toiteplokk pistikühendusega
- 4 SERVO-DRIVE'i lüliti
- 5 Blumi distantspuhver
- 6 Kapp
- 7 Esipaneel/tõstesüsteem

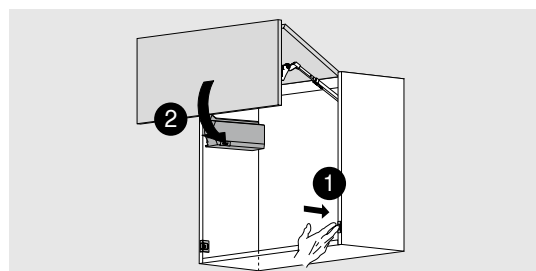
Elektriline avamisabisüsteem

SERVO-DRIVE'i lüliti käivitab AVENTOSele mõeldud SERVO-DRIVE'i automaatse avanemise ja sulgemise.



Vajutage esipaneelile

- Tõstesüsteem avaneb automaatselt



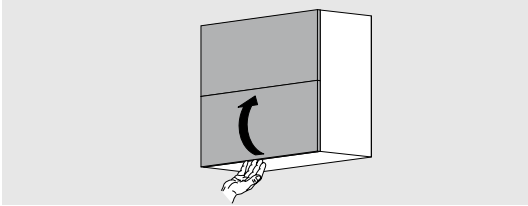
Vajutage SERVO-DRIVE'i lülitile

- Tõstesüsteem sulgub automaatselt

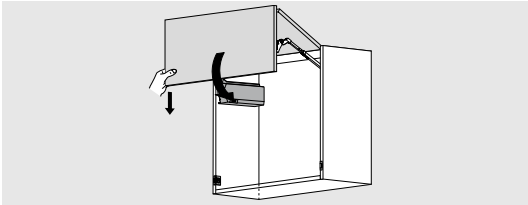


Käsitsi käitamine

Tõstesüsteemi saab avada ja sulgeda käsitsi igal ajal, kahjustamata seejuures AVENTOSe jaoks mõeldud SERVO-DRIVE'i.



- Tõstesüsteemi käsitsi avamine seda ülespoole liigutades



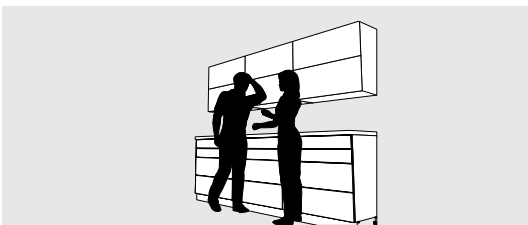
- Tõstesüsteemi käsitsi sulgemine seda allapoole liigutades

Kokkupõrketuvastus



Sisseehitatud kokkupõrke tuvastamise seade katkestab automaatselt avanemise ja sulgumistoimingu, kui esipaneel tabab kehaosa või teist eset.

Nõjatumiskaitse

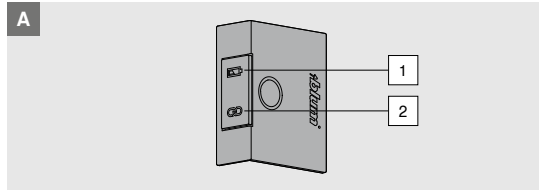


AVENTOSele mõeldud SERVO-DRIVE'i käivitab vaid kerge puudutus. Tõstesüsteemile nõjatumine ei ava seda.



SERVO-DRIVE'i lüliti

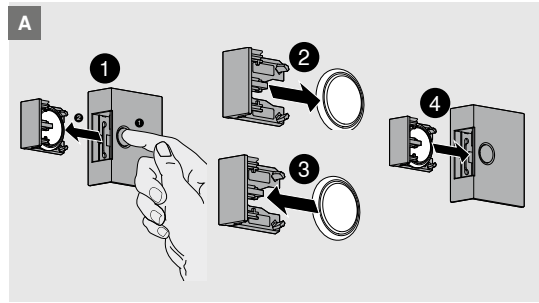
SERVO-DRIVE'i lüliti töötab patarei jõul (CR2032). Kasutage ainult tuntud tootjate patareisid.



- 1 Patareinäidik (valgusdiood)
- 2 Connect (valgusdiood)

Patarei vahetamine

Kui patareitoide hakkab nõrgenema, vilgub patareinäidik (valgusdiood) punaselt.



- 1 Avage SERVO-DRIVE'i lüliti ja eemaldage patareihoidik
- 2 Eemaldage patarei
- 3 Sisestage uus patarei (tüüp CR2032) ning veenduge, et poolused on õigesti
- 4 Sulgege patareihoidik

Kui patarei on valesti paigaldatud, vilgub SERVO-DRIVE'i lüliti patareinäidik punaselt.

MÄRKUS

SERVO-DRIVE'i lüliti patareid ei tohi laadida ega tulle visata.



Toitekatkestus

Kui elektritoide katkeb avamise või sulgemise ajal, jääb AVENTOSele mõeldud SERVO-DRIVE'i töstesüsteem sellesse asendisse. Esipaneeli saab sulgeda käsitsi või kui toide taastub, puudutage vaid lülitit, et uuesti aktiveerida SERVO-DRIVE-funktsioon.

AVENTOSele mõeldud SERVO-DRIVE'i tõrgeteta toimimise tagamiseks tuleb silmas pidada järgmist:

- Blumi distantspuhvrid peavad olema kinnitatud esipaneelile, et töstesüsteemi ja kapi vahele jääks nõutav vahemaa.
- Esipaneeli ja kapi vahele ei tohi asetada ühtegi eset.

MÄRKUS

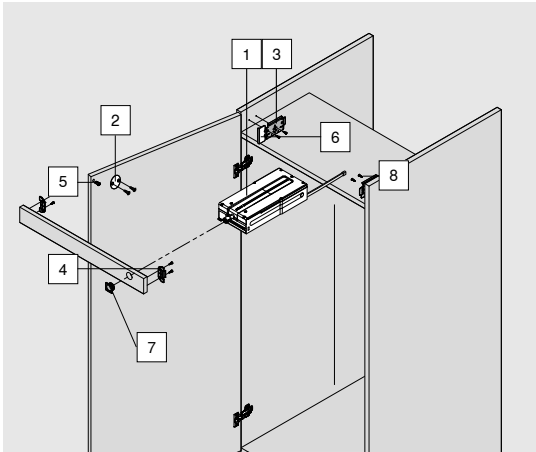
- Vale kasutamine võib põhjustada AVENTOSele mõeldud SERVO-DRIVE'i enneaegset kulumist!
 - Töstesüsteemi avamisel või sulgemisel ärge vajutage ega tõmmake seda jõuga liikumisele vastupidises suunas.
 - Ärge kunagi eemaldage esipaneeli. Esipaneeli võivad eemaldada ainult pädevad isikud. Tutvuge ka ohutusjuhistega käesoleva juhendi esimestel lehekülgedel.
-



SERVO-DRIVE flex

SERVO-DRIVE flex võimaldab käepidemeteta külmikuid ja sügavkülmikuid avada elektromehaaniliselt esipaneelile vajutamise teel.

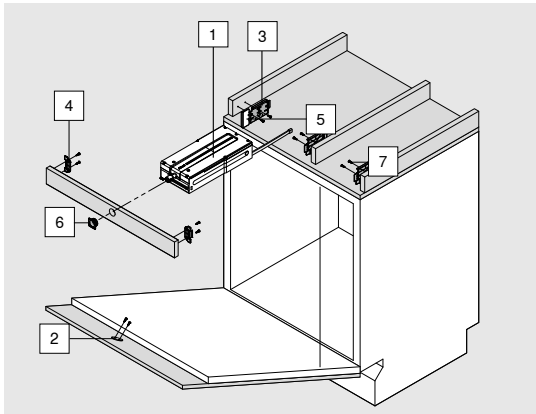
Asendijoonis



- 1 Ajam
- 2 Haakeplaat
- 3 Kinnitusplaat
- 4 Esipaneeli kinniti
- 5 Blumi distantspuhver
- 6 Paigaldusšabloon
- 7 Esipaneeli kate
- 8 Puitlaastplaadi kruvid

SERVO-DRIVE flex võimaldab käepidemeteta nõudepesumasinaid avada elektromehaaniliselt esipaneelile vajutamise teel.

Asendijoonis

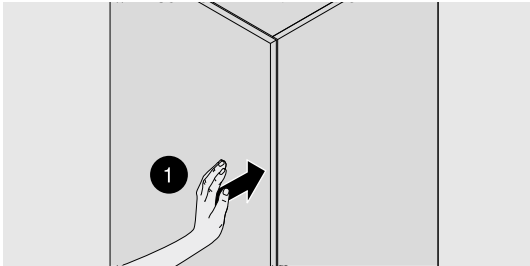


- 1 Ajam
- 2 Haakeplaat
- 3 Kinnitusplaat
- 4 Esipaneeli kinniti
- 5 Paigaldusšabloon
- 6 Esipaneeli kate
- 7 Puitlaastplaadi kruvid



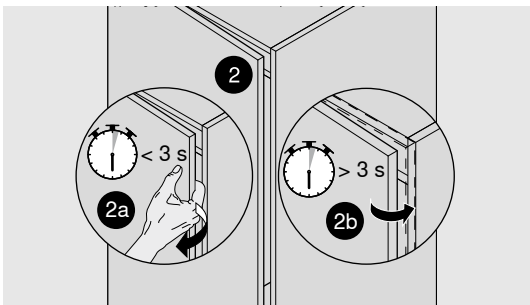
Elektriline avamisabisüsteem

Käepidemeteta esipaneelile vajutamine käiviitab SERVO-DRIVE flex'i elektromehaanilise avamise



1) Vajutage esipaneelile (ärge tõmmake seda)

- (Külmiku või nõudepesumasina) uks avaneb veidi 2,5 sekundiks

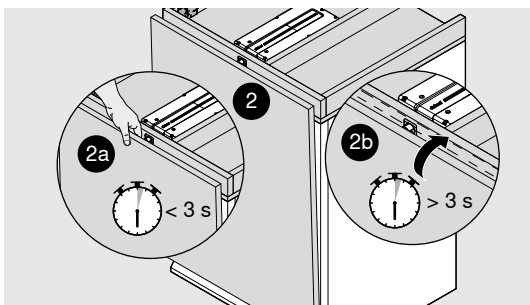


2a) Kasutaja haarab uksepilu kasutades uksest

- Avanemine jätkub

2b) Kasutaja ei puuduta ust

- Uks sulgub uuesti



SERVO-DRIVE flexi tõrgeteta toimimise tagamiseks tuleb silmas pidada järgmisi parameetreid:

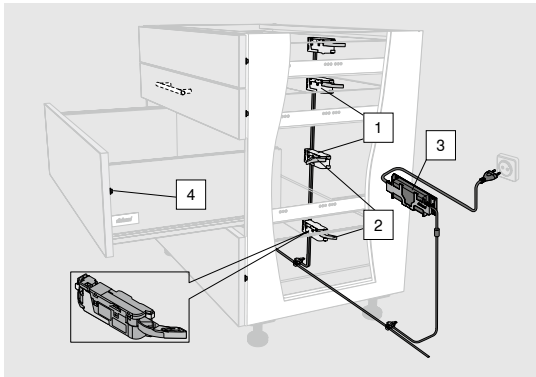
- Blumi distantspuhvrid peavad olema kinnitatud esipaneelile, tagamaks, et sahtli ja kapi vahele jääb nõutav käivitusvahemaa (2 mm).
- Sahtli ja kapi tagaseina ja/või SERVO-DRIVE'i vahele ei tohi panna ühtegi eset.



SERVO-DRIVE LEGRABOXi/MERIVOBBOXi/TANDEMBOXi/ MOVENTO/TANDEMi jaoks

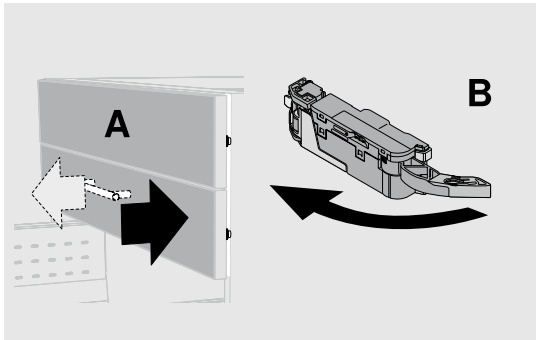
SERVO-DRIVE abistab sahtlite avamisel.

Ülevaatlik joonis

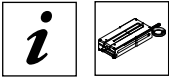


- 1 Ajam
- 2 Väljutushoob
- 3 SERVO-DRIVE toiteplokk
- 4 Blumi distantspuhver

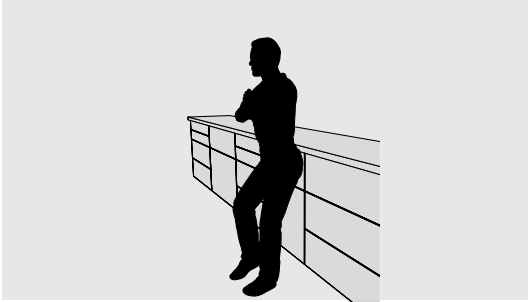
Elektriline avamisabisüsteem



Sahtli (A) esipaneeli ja/või käepideme tõmbamisel või vajutamisel pöörduv ajami (B) väljatõukehoob ettepoole ja avab sahtlit veidi.

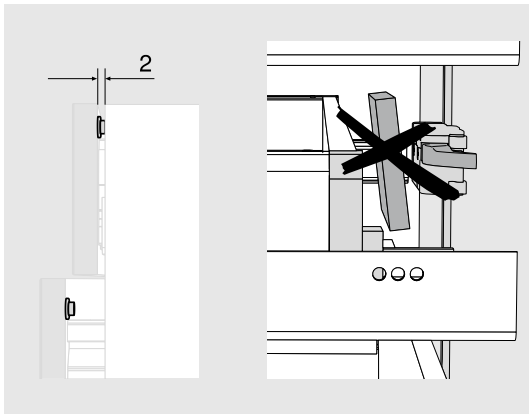


Nõjatumiskaitse



Elektromehaaniline avamisabifunktsioon käivitub vaid kerge vajutuse või tõmbe korral. Näiteks sahtlitele nõjatumisel sahtel ei avane.

SERVO-DRIVE'i tõrgeteta toimimise tagamiseks tuleb silmas pidada järgmist:



- Blumi distantspuhvid peavad olema kinnitatud esipaneelile, tagamaks, et sahtli ja kapi vahele jääks nõutav käivitusvahe-
maa (2 mm).
- Sahtli ja kapi tagaseina ja/või SERVO-DRIVE'i vahel ei ole kinnikiilunud esemeid.

MÄRKUS

- Vale kasutamine võib põhjustada sahtlisüsteemidele mõeldud SERVO-DRIVE'i enneaegset kulumist!
- Sahtli avamisel või sulgemisel ärge vajutage ega tõmmake jõuga liikumissuunale vastupidises suunas.

Lihtsustatud ELi vastavusavaldus

Käesolevaga kinnitab Julius Blum GmbH, et kõik Julius Blum GmbH elektri- ja elektroonikatoodete tüübid on kooskõlas direktiiviga 2011/65/EL.

Käesolevaga kinnitab Julius Blum GmbH, et masinatüübid Z10A3000 ja Z10C5000 on kooskõlas direktiividega 2006/42/EÜ ja 2014/30/EL.

Käesolevaga kinnitab Julius Blum GmbH, et masinatüübid 23.A001, 23KA001, 21FA001, 21LA001, 21SA001 ja 21KA001 on kooskõlas direktiividega 2006/42/EÜ ja 2014/53/EL.

Käesolevaga kinnitab Julius Blum GmbH, et raadiosageduslike seadmete tüübid 23P5020 ja Z10C5007 on kooskõlas direktiiviga 2014/53/EL.

Käesolevaga kinnitab Julius Blum GmbH, et elektri- ja elektroonikaseadmete tüübid Z10ZE000 ja Z10ZC000 on kooskõlas direktiiviga 2014/30/EL.

Käesolevaga kinnitab Julius Blum GmbH, et Blumi trafotüübid Z10NA300, Z10NA40x*, Z10NE030 ja Z10NE040 on kooskõlas direktiividega 2014/35/EL ja 2014/30/EL.

ELi vastavusavalduse täistekst on saadaval Internetis aadressil **www.blum.com/compliance**

Tõrked

www.blum.com/sd/troubleshooting

Üksikasjalik teave masinadirektiivi kohta

www.blum.com/sd/guideline

* x = B, E, H, K, N, R, S, U, Z

Elektri- ja elektroonikaseadmete kõrvaldamine:

Elektri- ja elektroonikaseadmeid ei tohi nende kasutusaja lõppedes ära visata koos olmejäätmetega. Küsi oma kohalikult omavalitsuselt, kuidas peaksid toimima. Blumi elektri- ja elektroonikaseadmed on kooskõlas elektroonikaromudirektiivi 2012/19/EL nõuetega. Elektri- ja elektroonikaseadmeid kogutakse eraldi, et vanu seadmeid saaks taaskasutada või ringlusse võtta ja uuesti kasutada materjale, millest need on valmistatud. Seda selleks, et seadmetes sisalduda võivad ohtlikud materjalid ei saaks kõrvaldamisel kahjustada keskkonda ega tervist. Enamasti ei ole elektroonikaromudirektiivi suuniste kohaselt vaja kõrvaldada kogu seadet, vaid ainult see osa, mis on sisaldab elektrilisi komponente. Täpsema teabe saamiseks tutvu lammutusjuhistega. Elektri- ja elektroonikajäätmete äraandmiseks on sinu piirkonnas olemas tasuta kogumispunktid. Lisateavet selle kohta leiad järgmise lingi kaudu:

www.blum.com/recycling

Patareide ja akude kõrvaldamine:

Patareidid ja akusid ei tohi nende kasutusaja lõppedes ära visata koos olmejäätmetega. Küsi oma kohalikult omavalitsuselt, kuidas peaksid toimima. Blumi kasutatavad patareidid ja akud on kooskõlas patareidirektiivi 2006/66/EÜ nõuetega. Patareidid ja akud kogutakse eraldi, et neid ja nende koostematerjale saaks ringlusse võtta. Seda selleks, et neis sisalduda võivad ohtlikud materjalid ei saaks kõrvaldamisel kahjustada keskkonda ega tervist. Täpsema teabe saamiseks patareidide ja akude eemaldamise kohta tutvu lammutusjuhistega. Patareidide ja akude äraandmiseks on sinu piirkonnas olemas tasuta kogumispunktid. Patareidide ja akude kõrvaldamisel väldi kontaktpindade lühistamist. Lisateavet selle kohta leiad järgmise lingi kaudu: www.blum.com/recycling



SERVO-DRIVE Juhend



23P5020 with 23P502L00.01

with batchnumber ≥ 8AU0058042

European Union	United Kingdom	France	United States of America, Canada	Australia, New Zealand

IC: 8352A-23P502L0001 / CAN ICES-003 (B)/NMB-3(B)

This device complies with Industry Canada license-exempt RSS standard(s). Operation is subject to the following two conditions: (1) this device may not cause interference, and (2) this device must accept any interference, including interference that may cause undesired operation of the device.

Le présent appareil est conforme aux CNR d'Industrie Canada applicables aux appareils radio exempts de licence. L'exploitation est autorisée aux deux conditions suivantes: (1) l'appareil ne doit pas produire de brouillage, et (2) l'utilisateur de l'appareil doit accepter tout brouillage radioélectrique subi, même si le brouillage est susceptible d'en compromettre le fonctionnement.

FCC ID: W95-23P502L00-01

This device complies with part 15 of the FCC Rules. Operation is subject to the following two conditions: (1) This device may not cause harmful interference, and (2) this device must accept any interference received, including interference that may cause undesired operation.

NOTE: This equipment has been tested and found to comply with the limits for a Class B digital device, pursuant to part 15 of the FCC Rules. These limits are designed to provide reasonable protection against harmful interference in a residential installation. This equipment generates, uses and can radiate radio frequency energy and, if not installed and used in accordance with the instructions, may cause harmful interference to radio communications. However, there is no guarantee that interference will not occur in a particular installation. If this equipment does cause harmful interference to radio or television reception, which can be determined by turning the equipment off and on, the user is encouraged to try to correct the interference by one or more of the following measures:

- Reorient or relocate the receiving antenna.
- Increase the separation between the equipment and receiver.
- Connect the equipment into an outlet on a circuit different from that to which the receiver is connected.
- Consult the dealer or an experienced radio/TV technician for help.

Changes or modifications not expressly approved by the party responsible for compliance could void the user's authority to operate the equipment.

Eurasian Economic Union, Belarus	Ukraine	Serbia	Israel	China	Japan
			55-10271		

South Korea

R-C-WOI-23P5020
이 기기는 가정용 (B급) 전자파적합기로서 주로 가정에서 사용하는 것을 목적으로 하며, 모든 지역에서 사용할 수 있습니다.

This equipment is home use (Class B) electromagnetic wave suitability equipment and to be used mainly at home and it can be used in all areas.

Taiwan

CCAN21LP1110T9
「取得審驗證明之低功率射頻器材，經核發准、公司、商號或使用者均不得擅自變更頻率、加大功率或變更原設計之特性及功能。
低功率射頻器材之使用不得影響飛航安全及干擾合法通信。
經發現有干擾現象時，應立即停用，並改善至無干擾時方得繼續使用。前述合法通信，指依電信管理法規作業之無線電通信。低功率射頻器材須忍受合法通信或工業、科學及醫療用電波輻射性電機設備之干擾。」

R35323
RoHS

Singapore

Complies with
IMDA Standards
DA105823

South Africa	Mexico	Brazil	Vietnam

United Arab Emirates

TRA – United Arab Emirates

Dealer ID: 22-04-12870
TA RTTE: ER02742/21
Model: 23P5020
Type: Short range device

Kingdom of Saudi Arabia

TA 2021-2237

Position of instructional safeguards

Caution: This product contains a coin / button cell battery.

More information, can be found in the section Safety.



23KA001 with 23.A00L83

The drive unit "23KA001" contains the radio module "23.A00L83".

European Union



United Kingdom



France



United States of America, Canada



Australia, New Zealand



Contains IC: 8352A-23A00L83 / CAN ICES-3 (B)/NMB-3(B)

This device complies with Industry Canada license-exempt RSS standard(s). Operation is subject to the following two conditions: (1) this device may not cause interference, and (2) this device must accept any interference, including interference that may cause undesired operation of the device.

Le présent appareil est conforme aux CNR d'Industrie Canada applicables aux appareils radio exempts de licence. L'exploitation est autorisée aux deux conditions suivantes: (1) l'appareil ne doit pas produire de brouillage, et (2) l'utilisateur de l'appareil doit accepter tout brouillage radioélectrique subi, même si le brouillage est susceptible d'en compromettre le fonctionnement.

Contains FCC ID: W95-23A00L83

This device complies with part 15 of the FCC Rules. Operation is subject to the following two conditions: (1) This device may not cause harmful interference, and (2) this device must accept any interference received, including interference that may cause undesired operation.

NOTE: This equipment has been tested and found to comply with the limits for a Class B digital device, pursuant to part 15 of the FCC Rules. These limits are designed to provide reasonable protection against harmful interference in a residential installation. This equipment generates, uses and can radiate radio frequency energy and, if not installed and used in accordance with the instructions, may cause harmful interference to radio communications. However, there is no guarantee that interference will not occur in a particular installation. If this equipment does cause harmful interference to radio or television reception, which can be determined by turning the equipment off and on, the user is encouraged to try to correct the interference by one or more of the following measures:

- Reorient or relocate the receiving antenna.
- Increase the separation between the equipment and receiver.
- Connect the equipment into an outlet on a circuit different from that to which the receiver is connected.
- Consult the dealer or an experienced radio/TV technician for help.

Changes or modifications not expressly approved by the party responsible for compliance could void the user's authority to operate the equipment.

Eurasian Economic Union, Belarus



Ukraine



UA.TR 2570.1-CET

Serbia



И005 23

Israel

51-70179

China



Japan



005-102235



South Korea



R-R-W0K-23KA001
이 기기는 가정용(Б급)전자파적합기로서 주
로 가정에서 사용하는 것을 목적으로 하며,모
든 지역에서 사용할 수 있습니다.

This equipment is home use (Class B)
electromagnetic wave suitability equipment
and to be used mainly at home and it can
be used in all areas.

Taiwan



R35323

RoHS

Contains NCC ID: CCAN19LP1040T4
23KA001; CCAN19LP1050T7

「取得審驗證明之低功率射頻器材，非經核准，公司、
商號或使用者均不得擅自變更頻率、
加大功率或變更原設計之特性及功能。

低功率射頻器材之使用不得影響飛航安全及干擾合法通信。

經發現有干擾現象時，應立即停用，並改善至無干擾時方得繼續使用。前述合法通信，

指依電信管理法規定作業之無線電通信，低功率射頻器材須忍受合法通信或工業、

科學及醫療用電波輻射性電機設備之干擾。」

Singapore

Complies with
IMDA Standards
DA105823

Hong Kong

Certified for use in Hong Kong
經認證可在香港使用
Certificate No. 證書號碼
HK0021900077



South Africa



Mexico



RCPBL2320-0042

La operación de este equipo está sujeta a las siguientes
dos condiciones: (1) es posible que este equipo o
dispositivo no cause interferencia perjudicial y (2) este
equipo o dispositivo debe aceptar cualquier interferencia,
incluyendo la que pueda causar su operación no deseada.

Brasil



01062-21-12947

Resolução 680/2017: "Este equipamento não tem
direito à proteção contra interferência prejudicial e
não pode causar interferência em sistemas
devidamente autorizados"



23.A001 with 23.A00L83

The drive unit "23.A001" contains the radio module "23.A00L83".

European Union



United Kingdom



France



United States of America, Canada



Australia, New Zealand



N 19650

IC: 8352A-23A001 / CAN ICES-3 (B)/NMB-3(B)

This device complies with Industry Canada license-exempt RSS standard(s). Operation is subject to the following two conditions: (1) this device may not cause interference, and (2) this device must accept any interference, including interference that may cause undesired operation of the device.

Le présent appareil est conforme aux CNR d'Industrie Canada applicables aux appareils radio exempts de licence. L'exploitation est autorisée aux deux conditions suivantes: (1) l'appareil ne doit pas produire de brouillage, et (2) l'utilisateur de l'appareil doit accepter tout brouillage radioélectrique subi, même si le brouillage est susceptible d'en compromettre le fonctionnement.

FCC ID: W95-23A001

This device complies with part 15 of the FCC Rules. Operation is subject to the following two conditions: (1) This device may not cause harmful interference, and (2) this device must accept any interference received, including interference that may cause undesired operation.

NOTE: This equipment has been tested and found to comply with the limits for a Class B digital device, pursuant to part 15 of the FCC Rules. These limits are designed to provide reasonable protection against harmful interference in a residential installation. This equipment generates, uses and can radiate radio frequency energy and, if not installed and used in accordance with the instructions, may cause harmful interference to radio communications. However, there is no guarantee that interference will not occur in a particular installation. If this equipment does cause harmful interference to radio or television reception, which can be determined by turning the equipment off and on, the user is encouraged to try to correct the interference by one or more of the following measures:

- Reorient or relocate the receiving antenna.
- Increase the separation between the equipment and receiver.
- Connect the equipment into an outlet on a circuit different from that to which the receiver is connected.
- Consult the dealer or an experienced radio/TV technician for help.

Changes or modifications not expressly approved by the party responsible for compliance could void the user's authority to operate the equipment.

Serbia



И005 22

Israel

55-14302

China



Japan



005-103091



South Korea



R-R-WOI-23A001

이 기기는 가정용(비군)전자파적합기기로서 주로 가정에서 사용하는 것을 목적으로 하며, 모든 지역에서 사용할 수 있습니다.

This equipment is home use (Class B) electromagnetic wave suitability equipment and to be used mainly at home and it can be used in all areas.

Taiwan



CCAN22LP0620T9

「取得審證證明之低功率射頻器材，非經核准，公司、商號或使用者均不得擅自變更頻率、加大功率或變更原設計之特性及功能。

低功率射頻器材之使用不得影響飛航安全及干擾合法通信。經發現有干擾現象時，應立即停用，並改善至無干擾時方得繼續使用。前述合法通信，指依電信管理法規定作業之無線電通信。低功率射頻器材須受合法通信或工業、科學及醫療用電波輻射性電機設備之干擾。」

R35323
RoHS

Singapore

Complies with
IMDA Standards
DA105823

IRAQ

CMC TA 2207762

South Africa



TA-2022/1858
APPROVED

Brasil



16771-22-12947

Resolução 680/2017: "Este equipamento não tem direito à proteção contra interferência prejudicial e não pode causar interferência em sistemas devidamente autorizados"

United Arab Emirates



TDRA – UNITED ARAB Emirates

Dealer ID: DA88113/20

TA RTTE: ER14798/22

Model Name: 23.A001

Type: Short range device / Low power Devices



Tehnoandmed

Seadet tohib kasutada üksnes kuivades siseruumides. Kõik SERVO-DRIVE ajamid, COMBOX ja vibratsioonianur vastavad III kaitseklassile ning nende elektritoide võib olla vaid kaitseväikepingega. Neid tohib kasutada ainult Blumi tarnitud toiteplokkidega.

SERVO-DRIVE toiteplakk Z10NE030

Sisendpinge:	100–240 V vahelduvvool / 50–60 Hz
Sisendvool:	0,6 A
Väljundpinge:	24,0 V alalisvool
Väljundvool:	1,0 A
Väljundvõimsus:	24,0 W
Keskmine talitluslik efektiivsus:	86,8%
Efektiivsus väikesel koormusel (10%):	84,0%
Voolutarve jõudeolekus:	≤ 0,08 W
Ümbritsev keskkond:	
Transport/ladustamine:	-30 kuni +70 °C / suhteline õhuniiskus 0–90%
Käitamine:	0 kuni +40 °C / suhteline õhuniiskus 5–80%, mittekondenseeruv
Maksimaalne kõrgus merepinnast:	2000 m (ümbritsev temperatuur 25 °C)
Kaitseklass:	IP40 (kui kaabliotsa kattekork on paigaldatud)

SERVO-DRIVE toiteplakk Z10NE040

Sisendpinge:	100–240 V vahelduvvool / 50–60 Hz
Sisendvool:	2,5 A
Väljundpinge:	24,0 V alalisvool
Väljundvool:	3,0 A
Väljundvõimsus:	72,0 W
Keskmine talitluslik efektiivsus:	88,0%
Efektiivsus väikesel koormusel (10%):	≥ 80,0%
Voolutarve jõudeolekus:	≤ 0,15 W
Ümbritsev keskkond:	
Transport/ladustamine:	-30 kuni +70 °C / suhteline õhuniiskus 0–90%
Käitamine:	0 kuni +40 °C / suhteline õhuniiskus 5–80%, mittekondenseeruv
Maksimaalne kõrgus merepinnast:	4000 m (ümbritsev temperatuur 25 °C)
Kaitseklass:	IP40 (kui kaabliotsa kattekork on paigaldatud)

SERVO-DRIVE toiteplokk pistikühendusega Z10NA300

Sisendpinge:	100–240 V vahelduvvool / 50–60 Hz
Sisendvool:	0,3 A
Väljundpinge:	24,0 V alalisvool
Väljundvool:	0,5 A
Väljundvõimsus:	12,0 W
Keskmine talitluslik efektiivsus:	83,3 %
Efektiivsus väikesel koormusel (10%):	78,0 %
Voolutarve jõudeolekus:	≤ 0,08 W
Ümbritsev keskkond:	
Transport/ladustamine:	-30 kuni +70 °C / suhteline õhuniiskus 0–90%
Käitamine:	0 kuni +40 °C / suhteline õhuniiskus 5–80%, mittekondenseeruv
Maksimaalne kõrgus merepinnast:	2000 m (ümbritsev temperatuur 25 °C)
Kaitseklass:	IP40 (kui kaabliotsa kattekork on paigaldatud)

SERVO-DRIVE toiteplokk pistikühendusega Z10NA40x*

Sisendpinge:	100–240 V vahelduvvool / 50–60 Hz
Sisendvool:	2,0 A
Väljundpinge:	24,0 V alalisvool
Väljundvool:	1,0 A
Väljundvõimsus:	24,0 W
Keskmine talitluslik efektiivsus:	≥ 86,4%
Efektiivsus väikesel koormusel (10%):	≥ 77,0%
Voolutarve jõudeolekus:	≤ 0,10 W
Ümbritsev keskkond:	
Transport/ladustamine:	-30 kuni +70 °C / suhteline õhuniiskus 0–90%
Käitamine:	0 kuni +40 °C / suhteline õhuniiskus 5–80%, mittekondenseeruv
Maksimaalne kõrgus merepinnast:	4000 m (ümbritsev temperatuur 25 °C)
Kaitseklass:	IP40 (kui kaabliotsa kattekork on paigaldatud)

* x = B, E, H, K, N, R, S, U, Z

SERVO-DRIVE ajam AVENTOSele 21FA001, 21SA001, 21LA001, 21KA001

Toitepinge:	24,0 V alalisvool
Nimivool:	2,0 A
Energiatarve ootolelekus:	< 0,55 W (esipaneel suletuna)
Talitusrežiim:	S3 5 % (maks. 10 liigutust / 10 min.)
Tekkiv helirõhutase:	< 70 dB(A)
Ümbrisev keskkond:	
Transport/ladustamine:	-30 kuni +70 °C / suhteline õhuniiskus 0–90%
Käitamine:	0 kuni +40 °C / suhteline õhuniiskus 5–80%, mittekondenseeruv
Maksimaalne kõrgus merepinnast:	2000 m (ümbrisev temperatuur 25 °C)
Kaitseklass:	IP20
Raadiosageduslikud seadmed:	
Sagedusvahemik:	2,404–2,452 GHz
Maksimaalne raadiosageduslik võimsus	+4 dBm / 2,5 mW
Tööulatus:	üldjuhul 10 m (sõltuvalt materjalist ja kapi sisust)
Ülekandemeetod:	kahesuunaline, märgistatud juhtme kaudu

SERVO-DRIVE ajam AVENTOS HK topile 23.A001, 23KA001

Toitepinge:	24,0 V alalisvool
Nimivool:	2,0 A
Energiatarve ootolelekus (23.A001):	< 0,15 W (esipaneel suletuna)
Energiatarve ootolelekus (23KA001):	< 0,40 W (esipaneel suletuna)
Talitusrežiim:	S3 5 % (maks. 10 liigutust / 10 min.)
Tekkiv helirõhutase:	< 70 dB(A)
Ümbrisev keskkond:	
Transport/ladustamine:	-30 kuni +70 °C / suhteline õhuniiskus 0–90%
Käitamine:	0 kuni +40 °C / suhteline õhuniiskus 5–80%, mittekondenseeruv
Maksimaalne kõrgus merepinnast:	4000 m (ümbrisev temperatuur 25 °C)
Kaitseklass:	IP20
Raadiosageduslikud seadmed:	
Sagedusvahemik:	2,404–2,452 GHz
Maksimaalne raadiosageduslik võimsus	+4 dBm / 2,5 mW
Tööulatus:	üldjuhul 10 m (sõltuvalt materjalist ja kapi sisust)
Ülekandemeetod:	kahesuunaline, märgistatud juhtme kaudu

SERVO-DRIVE ajam LEGRABOXi / MERIVOBXi / TANDEMBOXi / MOVENTO / TANDEMi jaoks
Z10A3000.03, Z10A3000.50

Toitepinge: 24,0 V alalisvool
 Nimivool: 2,0 A
 Energiatarve ootelolekus: < 0,15 W (esipaneel suletuna)
 Talitlusrežiim: S3 5 % (maks. 10 liigutust / 10 min.)
 Tekkiv helirõhutase: < 70 dB(A)
 Ümbritsev keskkond:
 Transport/ladustamine: -30 kuni +70 °C / suhteline õhuniiskus 0–90%
 Käitamine: 0 kuni +40 °C / suhteline õhuniiskus 5–80%, mittekindenseeruv
 Maksimaalne kõrgus merepinnast: 2000 m (ümbritsev temperatuur 25 °C)
 Kaitseklass: IP20

SERVO-DRIVE flex ajam Z10C5000

Toitepinge: 24,0 V alalisvool
 Nimivool: 2,0 A
 Energiatarve ootelolekus: < 0,15 W (esipaneel suletuna)
 Energiatarve ootelolekus (juhtmevaba vastuvõtjaga): < 0,35 W (esipaneel suletuna)
 Talitlusrežiim: S3 5 % (maks. 10 liigutust / 10 min.)
 Tekkiv helirõhutase: < 70 dB(A)
 Ümbritsev keskkond:
 Transport/ladustamine: -30 kuni +70 °C / suhteline õhuniiskus 0–90%
 Käitamine: 0 kuni +40 °C / suhteline õhuniiskus 5–80%, mittekindenseeruv
 Maksimaalne kõrgus merepinnast: 2000 m (ümbritsev temperatuur 25 °C)
 Kaitseklass: IP20
 Raadiosageduslikud seadmed (traadita vastuvõtjaga):
 Sagedusvahemik: 2,404–2,452 GHz
 Maksimaalne raadiosageduslik võimsus +4 dBm / 2,5 mW
 Tööulatus: üldjuhul 10 m (sõltuvalt materjalist ja kapi sisust)
 Ülekandemeetod: kahesuunaline, märgistatud juhtme kaudu

SERVO-DRIVE'i lüüli 23P5020

Toitepinge: 3,0 V liitium-nööppatarei CR2032
 Nimivool: 10 mA
 Energiatarve ootolekus: $\leq 1 \mu\text{W}$
 Ümbritsev keskkond:
 Transport/ladustamine: -30 kuni $+70 \text{ }^\circ\text{C}$ / suhteline õhuniiskus 0–90%
 Käitamine: 0 kuni $+40 \text{ }^\circ\text{C}$ / suhteline õhuniiskus 5–80%, mittekondenseeruv
 Maksimaalne kõrgus merepinnast: 4000 m (ümbritsev temperatuur $25 \text{ }^\circ\text{C}$)
 Kaitseklass: IP20
 Raadiosageduslikud seadmed:
 Sagedusvahemik: 2,404–2,452 GHz
 Maksimaalne raadiosageduslik võimsus $+4 \text{ dBm} / 2,5 \text{ mW}$
 Tööulatus: üldjuhul 10 m (sõltuvalt materjalist ja kapi sisust)
 Ülekandemeetod: kahesuunaline, märgistatud juhtme kaudu

Traadita vastuvõtja Z10C5007

Toitepinge: 24,0 V alalisvool
 Nimivool: 10 mA
 Energiatarve ootolekus: $\leq 0,20 \text{ W}$
 Ümbritsev keskkond:
 Transport/ladustamine: -30 kuni $+70 \text{ }^\circ\text{C}$ / suhteline õhuniiskus 0–90%
 Käitamine: 0 kuni $+40 \text{ }^\circ\text{C}$ / suhteline õhuniiskus 5–80%, mittekondenseeruv
 Maksimaalne kõrgus merepinnast: 2000 m (ümbritsev temperatuur $25 \text{ }^\circ\text{C}$)
 Kaitseklass: IP20
 Raadiosageduslikud seadmed:
 Sagedusvahemik: 2,404–2,452 GHz
 Maksimaalne raadiosageduslik võimsus $+4 \text{ dBm} / 2,5 \text{ mW}$
 Tööulatus: üldjuhul 10 m (sõltuvalt materjalist ja kapi sisust)
 Ülekandemeetod: kahesuunaline, märgistatud juhtme kaudu

Maavärinaandur Z10ZE000

Toitepinge: 24,0 V alalisvool
Nimivool: 25 mA
Energiaarve ootolelekus: $\leq 0,20$ W
Lülitusvool: $\leq 10,0$ A
Lülituslävi: $0,2 \text{ m/s}^2 \approx 0,02 \text{ g}$
Ümbritsev keskkond:
Transport/ladustamine: -30 kuni $+70$ °C / suhteline õhuniiskus 0–90%
Käitamine: 0 kuni $+40$ °C / suhteline õhuniiskus 5–80%, mittecondenseeruv
Maksimaalne kõrgus merepinnast: 2000 m (ümbritsev temperatuur 25 °C)
Kaitseklass: IP20

COMBOX Z10ZC000

Toitepinge: 24,0 V alalisvool
Nimivool: 10 mA
Energiaarve ootolelekus: $\leq 0,10$ W
Ümbritsev keskkond:
Transport/ladustamine: -30 kuni $+70$ °C / suhteline õhuniiskus 0–90%
Käitamine: 0 kuni $+40$ °C / suhteline õhuniiskus 5–80%, mittecondenseeruv
Maksimaalne kõrgus merepinnast: 2000 m (ümbritsev temperatuur 25 °C)
Kaitseklass: IP20

Ühendusklemmikud Z10V1000.01

Nimipinge: 24,0 V alalisvool
Nimivool: 10,0 A
Ümbritsev keskkond:
Transport/ladustamine: -30 kuni $+70$ °C / suhteline õhuniiskus 0–90%
Käitamine: 0 kuni $+40$ °C / suhteline õhuniiskus 5–80%, mittecondenseeruv
Maksimaalne kõrgus merepinnast: 4000 m (ümbritsev temperatuur 25 °C)

Blum partners worldwide can be found at:
www.blum.com/addresses

Look for our
FSC™-certified
products



BA-139/5 · 04.24 · © Copyright by Blum

Julius Blum GmbH
6973 Höchst, Austria
Tel.: +43 5578 705-0
Fax: +43 5578 705-44
E-mail: info@blum.com
www.blum.com

Our sites in Austria, Poland and China are certified
to the international standards mentioned below.
Our site in the USA is certified to ISO 9001.
Our site in Brazil is certified to ISO 9001, ISO 14001 and ISO 45001.



ISO 9001
Certified Quality
System



ISO 14001
Certified Environmental
System



ISO 50001
Certified Energy
System

 **blum**®