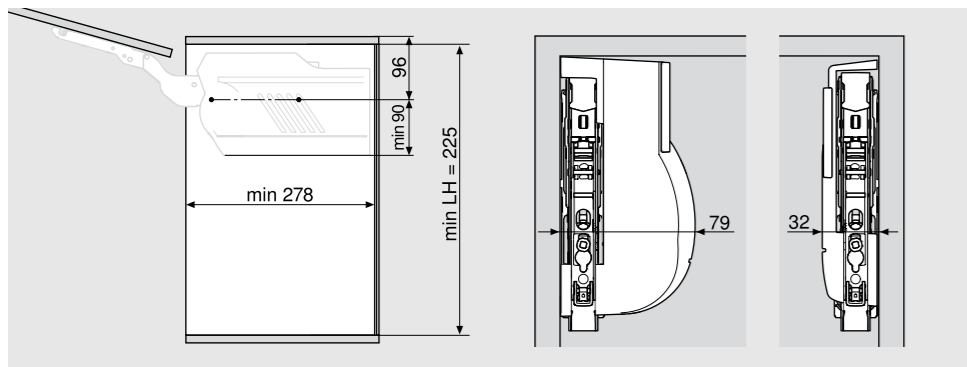
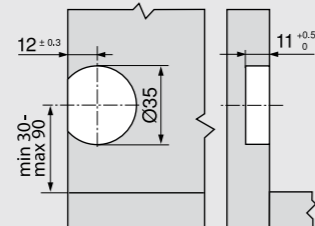


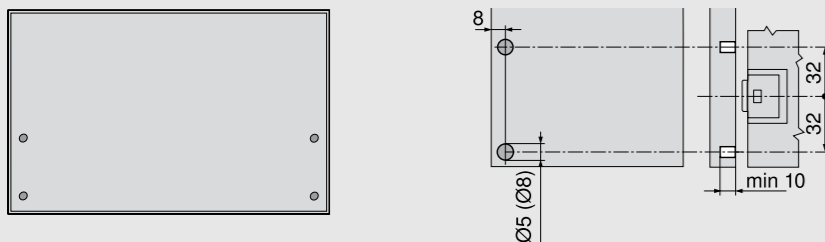
SERVO-DRIVE для AVENTOS HK



Радиокнопка SERVO-DRIVE



Дистанционные амортизаторы Blum



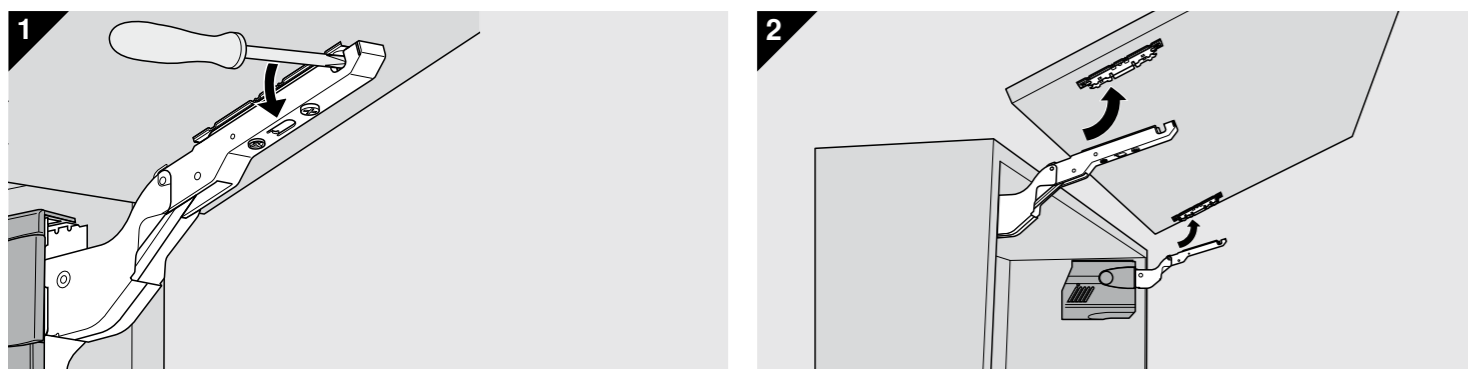
Рекомендация для алюминиевых рамок: в боковине корпуса необходимо предусмотреть отверстия для дистанционных амортизаторов Blum

Рекомендация: 4 дистанционных амортизатора необходимо установить рядом с радиокнопками

Не клеивайте дистанционные амортизаторы Blum!

* От нижней кромки корпуса при выступающих вниз фасадах

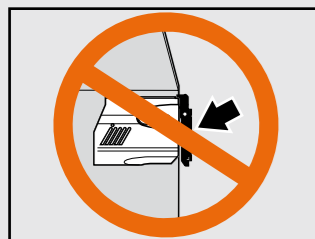
Демонтаж



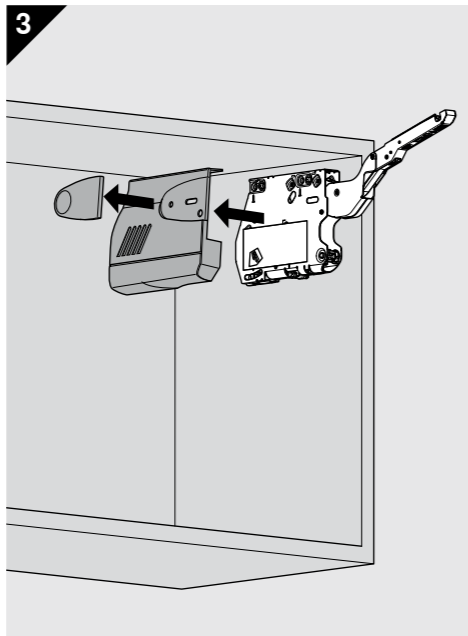
Предупреждение



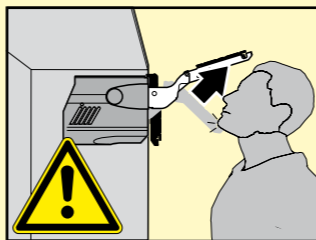
Существует опасность получения травмы при выскакивании рычага!



После того как рычаг был поднят, не опускайте его.



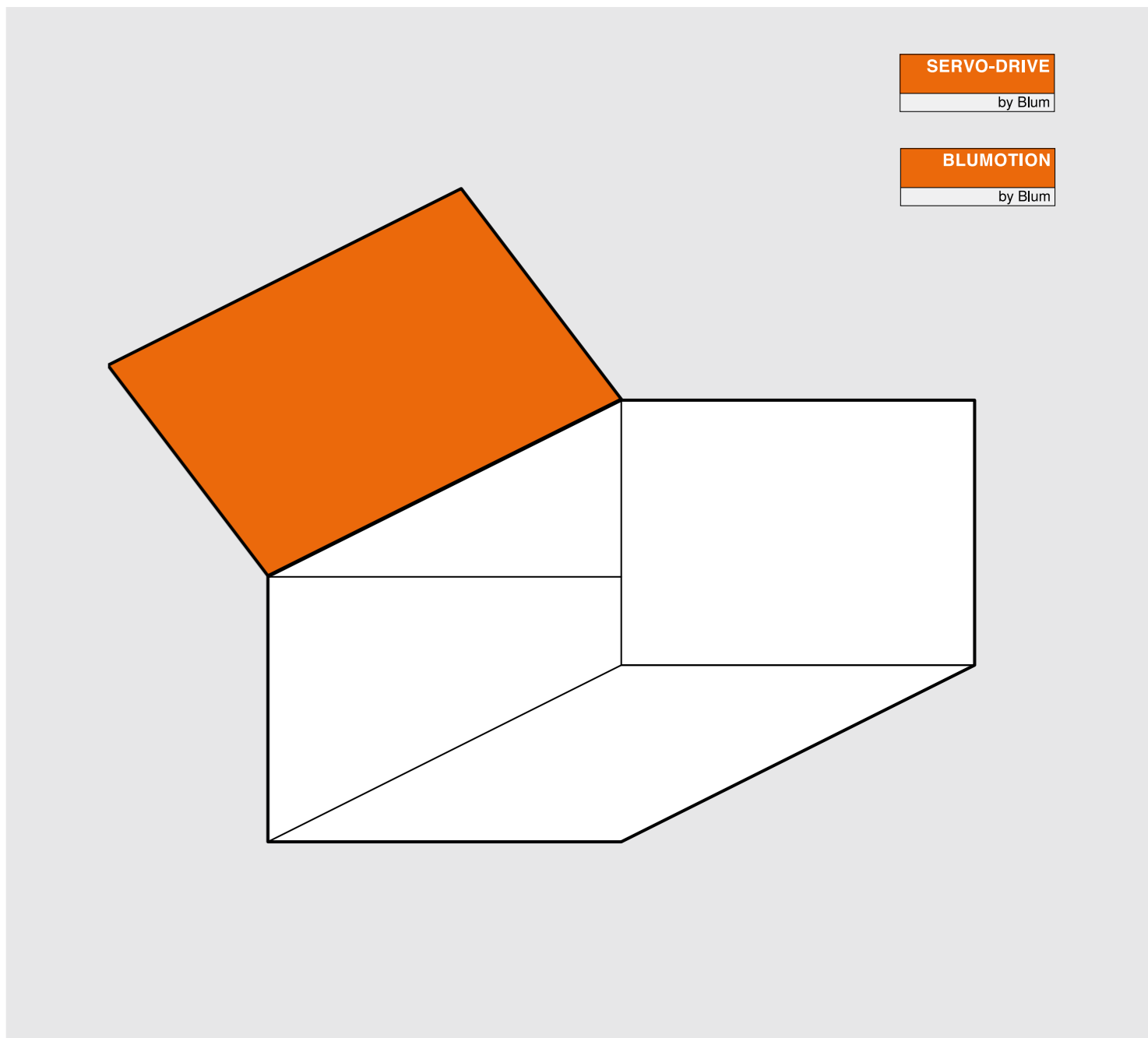
Предупреждение



AR	عند الفتح لا تقوم بدفع ذراع الرفع الى أسفل	هناك خطورة عندما يتحرك ذراع الرفع ربما يحدث إصابة
BG	След разгване рамото да не се натиска отново надолу.	Опасност от нараняване от повдигащото рамо!
CS	Po otevření teleskopu jej už netlačte směrem dolů.	Nebezpečí zranění z důvodu vystřelujícího teleskopu!
DA	Efter åbning af løftestangen/armen må den ikke trykkes nedad igen.	Risiko for at komme til skade ved opsvingning af løftestang!
DE	Nach Öffnen des Hebels nicht wieder nach unten drücken.	Verletzungsgefahr durch hochspringenden Hebel!
EL	Μη σπρώχνετε το μοχλό προς τα κάτω.	Κίνδυνος τραυματισμού από τη συναρμολόγηση μοχλού με ελατήριο.
EN	Do not push down/depress lever.	Risk of injury by spring-loaded lever assembly!
ES	Cuando esta abierto no empujar la palanca hacia abajo.	Peligro de lesión por elevación de la palanca.
ET	Avatud asendis hoova allasurumine keelatud.	Ettevaatust – vinnastatud hoob liigub ülesse.
FI	Älä paina vartta alaspäin.	Loukkaantumisvaara – varsi voi ponnahtaa ylös!
FR	Après ouverture, veuillez ne pas pousser les bras vers le bas.	Risque de blessure par la remontée rapide des bras !
HR	Teleskopsku polugu ne pritišćite prema dolje, već je uklonite.	Opasnost od ozljeda uslijed teleskopske poluge koja iskače !
HU	A kar felnyitása után tilos azt újra lenyomni!	Sérülésveszély a felugró emelőkar által!
IT	Non spingere la leva verso il basso dopo averla sollevata.	Rischio di ferimento in caso di scatto della leva verso l'alto!
IW	אסור לדחוף את זרוע ההרמה כלפי מטה.	זרוע ההרמה עלולה לקפוץ כלפי מעלה ולגרום לפציעה.
JA	アームを押し下げないでください。	アームが跳ね上がって重傷を負う可能性があります。
LT	Niekada nespauskite žemyn sverto.	Traumos rizika montuojant mechanizmo svertą!
LV	Nespiediet uz leju atbalsta sviru atvērtam mehānismam !	ļespējams gūt traumas ar atspērto atbalsta sviru!
NL	Gelieve de hefboom in geopende toestand niet naar onder te duwen.	Risico tot kwetsuren door omhoogverende hefboom!
NO	Ikke press ned løftearmen!	Fare for skade ! Kraftig fjærpakke!
PL	Nigdy nie opuszczaj podnośnika.	Niebezpieczeństwo zranienia przez gwałtownie unoszący się podnośnik!
PT	După desfacerea pârghiei nu o apăsați în jos.	Perigo de ferimento, devido ao brusco salto da alavanca
RO	După desfacerea pârghiei nu o apăsați în jos.	Pericol de rănire prin pârghia aflată sub tensiunea produsă de arcuiri!
RU	После того как рычаг был поднят, не опускайте его.	Существует опасность получения травмы при выскакивании рычага!
SK	Po otvorení ramena ho nestláčajte smerom dole.	Nebezpečnosť poranenia vyskočením ramena!
SL	Po odpiranju vzvoda ne pritiskati od spodaj.	Nevarnost poškodbe pri montaži dviznega vzvoda.
SR	Teleskopsku polugu ne pritiskati prema dole, nego je maknuti.	Opasnost od povreda zbog teleskopske poluge koja iskače !
SV	Skaderisk om armen trycks nedåt.	Skaderisk vid obelastad lyftarm!
TR	Kolu açtıktan sonra tekrar aşağı doğru bastırmayınız.	Kolun yukarı fırlaması durumunda yaralanma tehlikesi!
UK	Після встановлення важеля у відкрите положення не опускайте його знову донизу.	Загроза травмування з причини різкого піднімання важеля!
ZH	打开伸缩臂后请勿下压。	伸缩臂上弹会伤害到人 !

AVENTOS HK

Установочные размеры для SERVO-DRIVE AVENTOS Вы найдете в специальных указаниях по проектированию



SERVO-DRIVE
by Blum

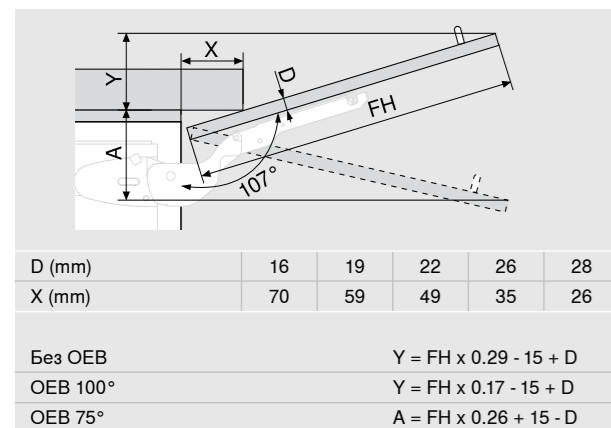
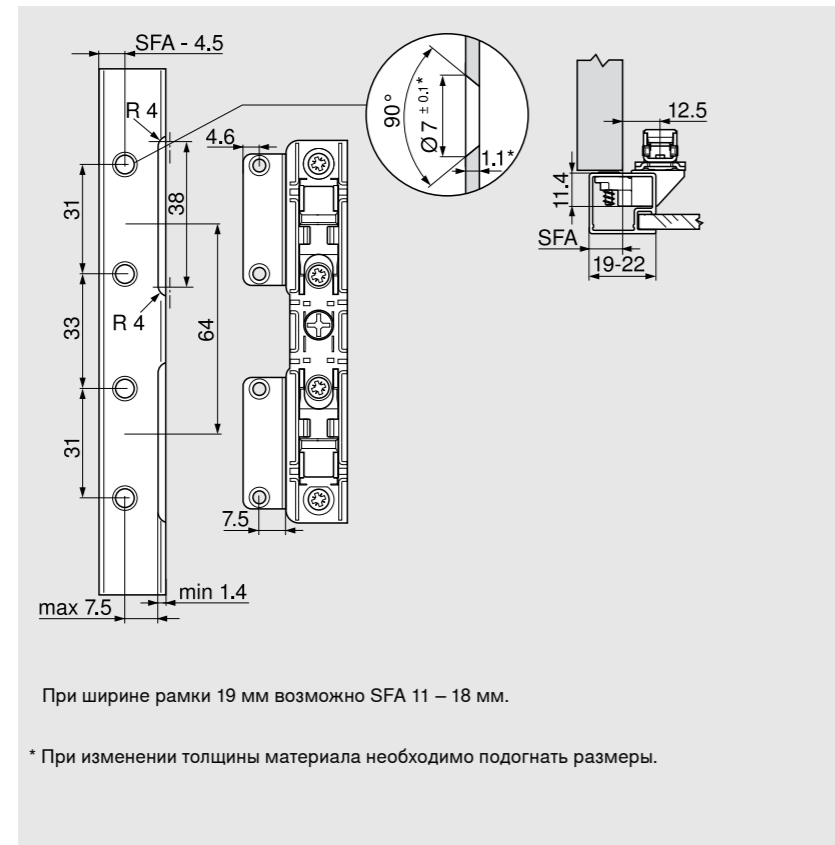
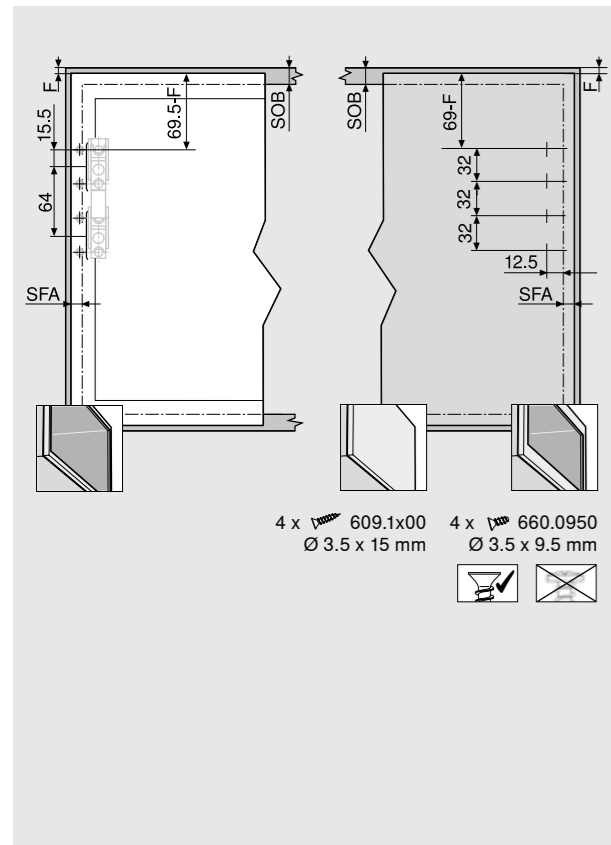
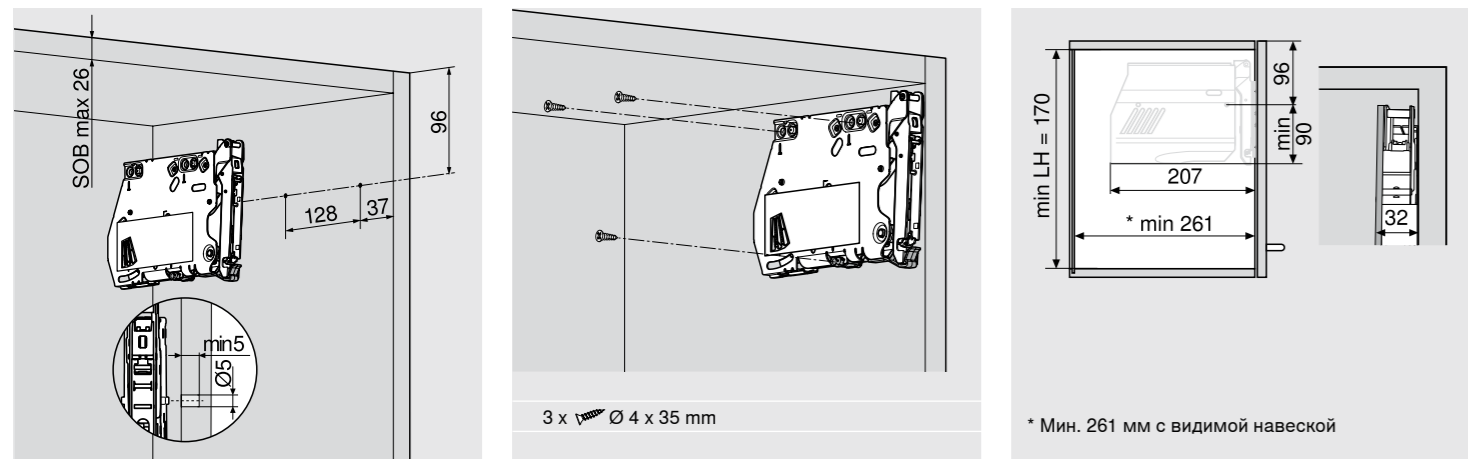
BLUMOTION
by Blum

Возможны технические изменения

Julius Blum GmbH
Beschlägefabrik
6973 Höchst, Austria
Tel.: +43 5578 705-0
Fax: +43 5578 705-44
E-Mail: info@blum.com
www.blum.com

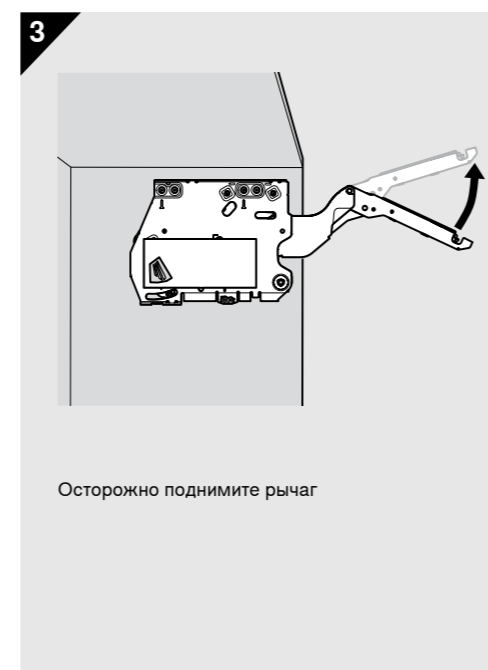
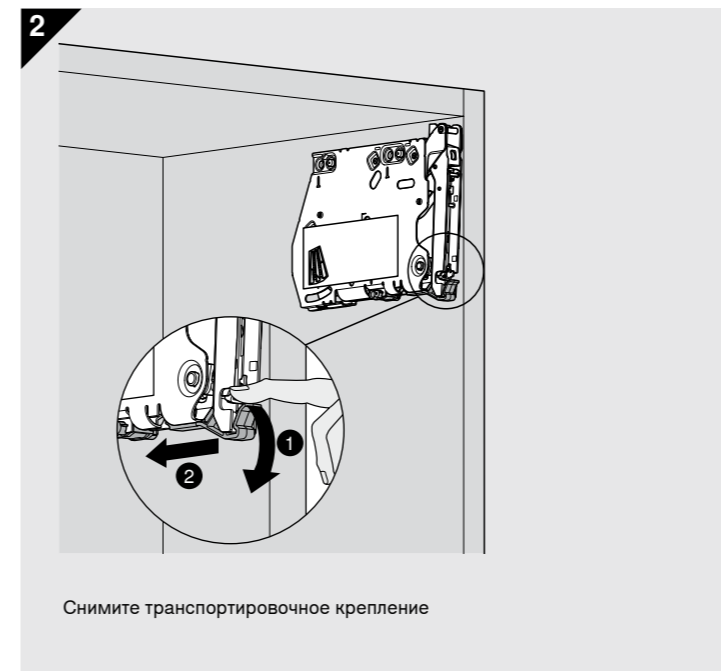
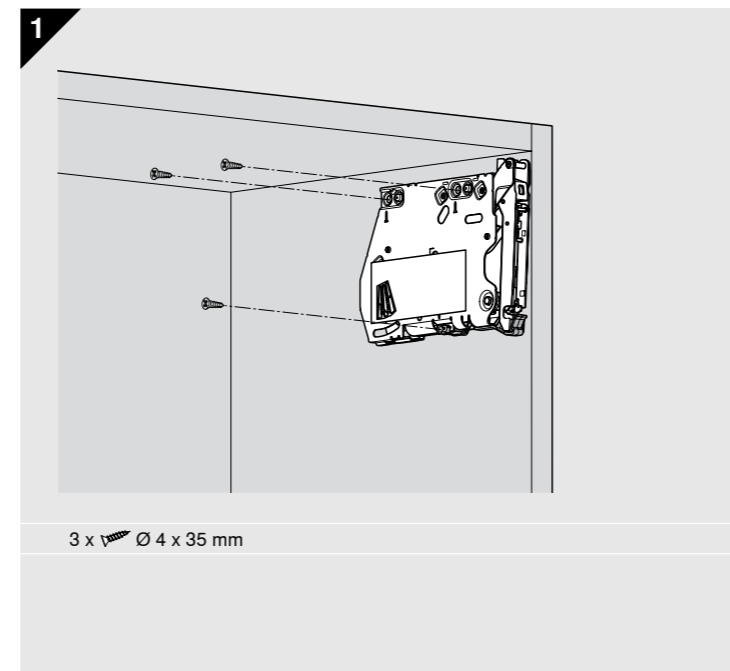


Проектирование



F	Зазор
FH	Высота фасада
H	Высота
LH	Внутренняя высота
MF	Минимальный зазор
OEB	Ограничитель угла открывания
SFA	Наложение фасада сбоку
SOB	Толщина крышки корпуса

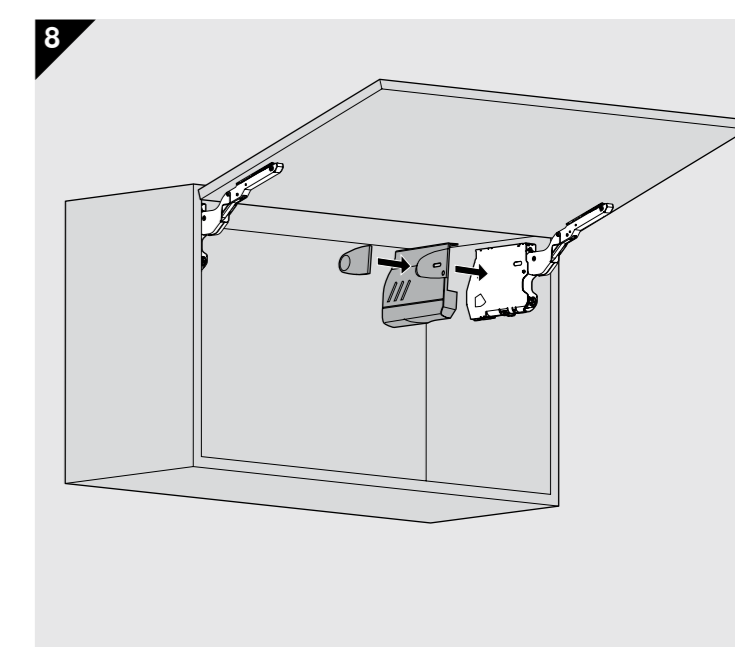
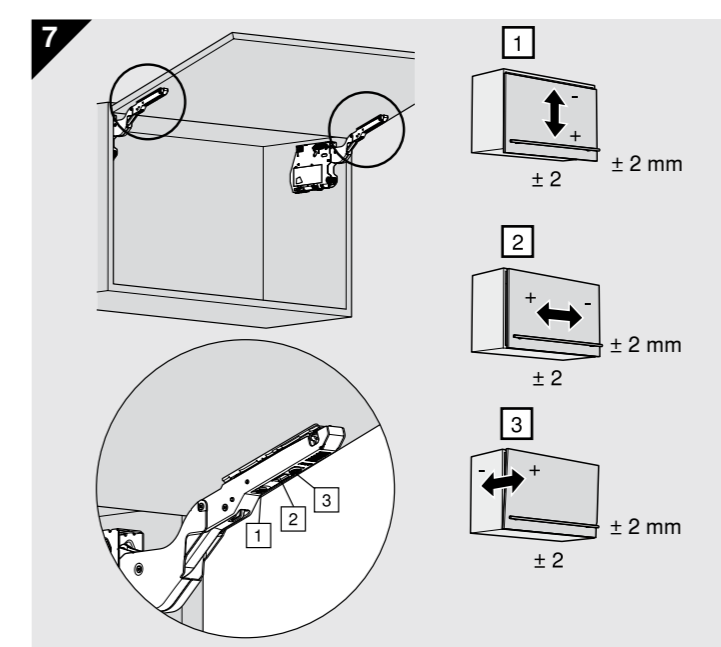
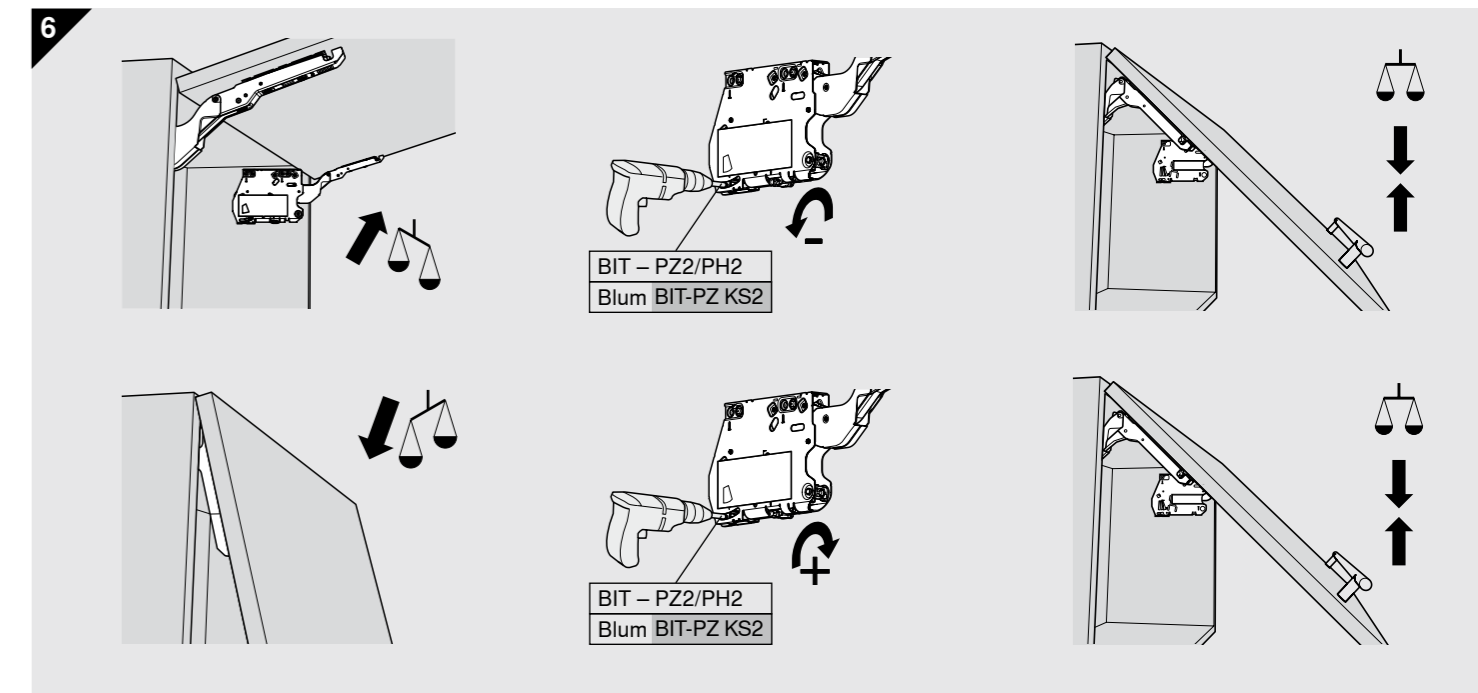
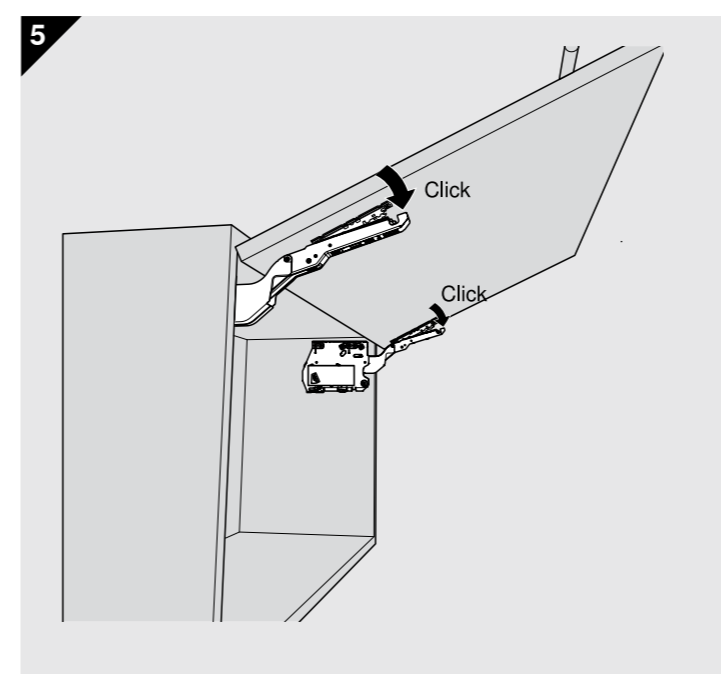
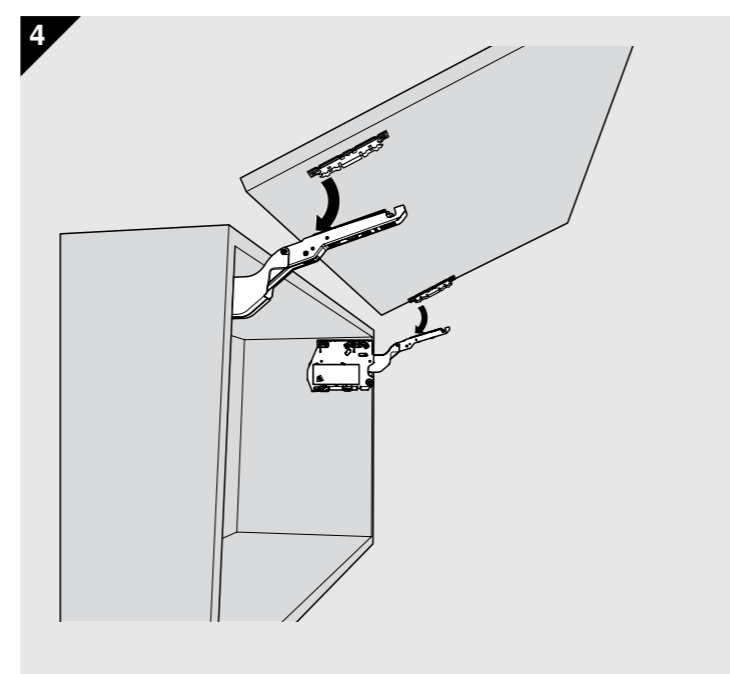
Монтаж



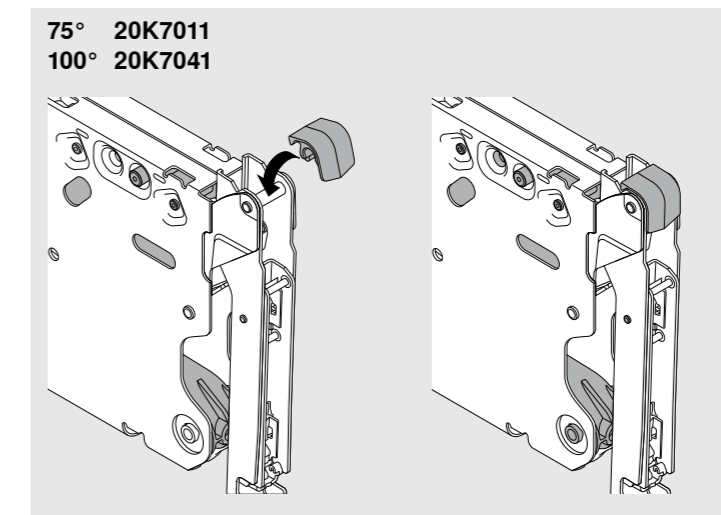
Предупреждение

Существует опасность получения травмы при выскакивании рычага!

После того как рычаг был поднят, не опускайте его.



Ограничитель угла открывания



SERVO-DRIVE для AVENTOS HK

