



Aplicaciones para armarios



SPACE STEP proporciona espacio de almacenaje adicional en el área del zócalo y posibilita el acceso al próximo nivel de almacenaje más alto en el armario elevado.

Sistemas de cierre



CABLOXX aporta seguridad adicional a los muebles de alta calidad y ofrece al mismo tiempo una gran libertad de diseño.

Sistemas de fijación



El sistema de fijación **EXPANDO T** es adecuado para el uso de frentes delgados de los más diversos materiales para compases abatibles, puertas y módulos extraíbles.

Herraje de suspensión | conectores para muebles



Los **herrajes de suspensión de Blum** soportan las cargas con seguridad. Esta fiabilidad es muy importante con muebles a plena carga. En el programa de Blum se hallan **conectores para muebles** para diferentes tipos de muebles.

Aplicaciones para armarios

	SPACE STEP	574
--	------------	-----

Sistemas de cierre

	CABLOXX	582
--	---------	-----

Sistemas de fijación

	Sistema de fijación para frentes delgados – EXPANDO T	584
--	---	-----

Herraje de suspensión

	Herraje de suspensión para atornillar	586
	Herraje de suspensión para encajar a presión	586

Conectores para muebles

	Conectores para muebles para atornillar	587
	Conectores para muebles para prensar	587
	Conectores para muebles con tornillo premontado	588
	Conectores para muebles con tetón y clavija extensible	589
	Conectores para muebles con pieza de conexión System 32	589

Pictogramas

	Artículo disponible bajo petición		
--	-----------------------------------	--	--

SPACE STEP
Webcode
DQHKHA


- Posibilita el acceso al nivel de almacenaje más alto en el armario elevado
- Proporciona espacio de almacenaje adicional en el módulo extraíble de SPACE STEP
- Se puede combinar con todos los sistemas de guías y box de Blum
- Se puede combinar con todas las tecnologías de movimiento de Blum
- Alta flexibilidad: SPACE STEP se puede utilizar en todas las áreas del hogar

Información de pedido

1	Juego SPACE STEP		Ref.
	Largo nominal NL (mm)	Color	
	410	Gris orión mate	Z95.4100
	460		Z95.4600

Consta de:

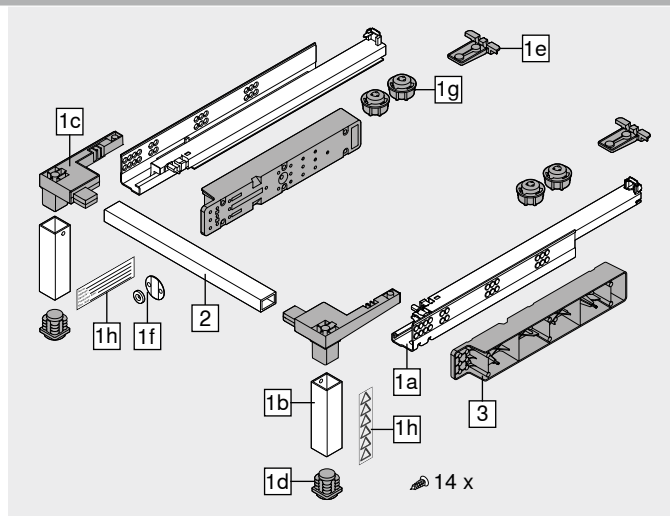
1a	1 x TANDEM 561Hxxx1B95 izquierda/derecha
1b	2 x Perfil de soporte
1c	2 x Empalme angular
1d	2 x Pies de soporte
1e	2 x Soporte de entrepaño atrás
1f	1 x Empalme frontal (imán y placa adhesiva)
1g	4 x Distanciador de amortiguación
A partir de un ancho de cuerpo KB > 900 mm utilizar 4 distanciadores de amortiguación	
1h	2 x Adhesivos (aviso de seguridad y justificante de fabricante)
-	14 x Tornillos de cabeza plana Ø 4 x 15 mm
-	1 x Instrucciones de montaje

2	Perfil transversal			Ref.
	Color	Material	Longitud (mm)	
	Gris orión mate	Aluminio	1040	Z95Q1040A

Para cortar a medida

Recomendación

Ancho de cuerpo KB 1200 mm, utilizar 2 unidades para evitar una flexión demasiado fuerte

Corte Ancho interior cuerpo de mueble LW – 130 mm

Accesorios

3	Regla distanciadora Blum			Ref.
	Color	Material		
	Gris orión mate	Plástico	2 x	Z95D4100

Para montaje de las guías del módulo extraíble, adecuadas para todos los sistemas box y de guías de Blum

Planificación
Advertencia

Carga máxima 150 kg

La autorización de la capacidad de carga real del mueble que incorpore con SPACE STEP debe ser realizada por usted como fabricante conforme a la norma EN-14183 y se debe indicar en el adhesivo justificante del fabricante

Altura posible del cuerpo de mueble

La altura posible del cuerpo de mueble para SPACE STEP está entre 150–250 mm

Recomendación de material

Para el peldaño de zócalo se recomienda una plancha de 3 capas (3S) con un espesor mínimo de 21 mm

Recomendación de superficie del peldaño

La superficie del peldaño debe ser antideslizante. Esto puede realizarse mediante el uso de una esterilla antideslizante unida de manera directa con la superficie del peldaño o mediante el uso de un material antideslizante

Para poder garantizar el mejor agarre posible en SPACE STEP, tanto el fondo como la superficie del peldaño deben estar limpios y secos

A partir de un ancho de cuerpo KB > 900 mm utilizar 4 distanciadores de amortiguación

Colocación de la etiqueta adhesiva

La norma EN-14183 establece la colocación a la vista de ambas etiquetas adhesivas

Módulo extraíble de SPACE STEP

Solo se pueden usar guías con capacidad para 30 o 40 kg

La capacidad de carga dinámica del módulo extraíble de SPACE STEP es de 20 kg

Cuerpo de mueble sobre SPACE STEP

Si el fondo del cuerpo de mueble superior está cargado, por ejemplo, con objetos almacenados, se recomienda asegurarlo para evitar su deformación

De este modo, se evita que SPACE STEP roce con el fondo de cuerpo de mueble

SPACE STEP

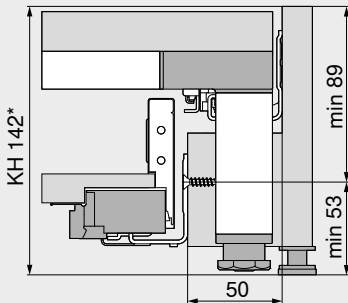
Webcode
DQHKHA

Planificación

LEGRABOX

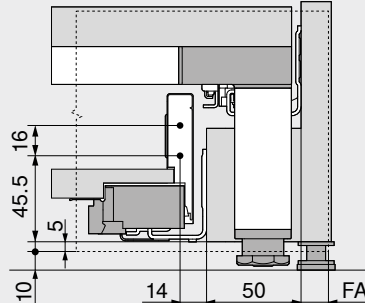
Altura N

Espacio ocupado en el cuerpo



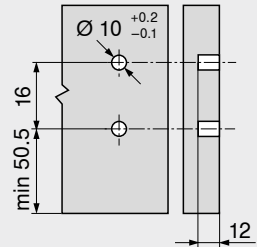
KH Altura del cuerpo del mueble
Mín. ancho de cuerpo de mueble KB 400 mm
* Con el uso de la regla distanciadora de Blum, mín. altura del cuerpo de mueble KH 148 mm
Cotas de trabajo para espesor mínimo de la balda 21 mm, sin esterilla antideslizante

Cotas de montaje – frente – versión para atornillar



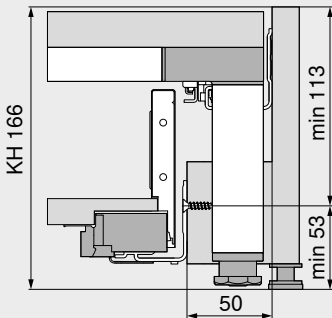
FA Recubrimiento del frente
Cotas de trabajo para espesor mínimo de la balda 21 mm, sin esterilla antideslizante

Cotas de taladrado – frente – montaje EXPANDO



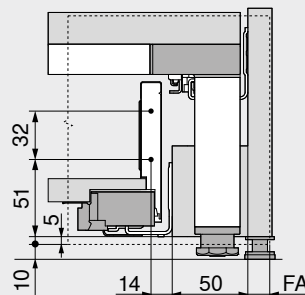
Altura M

Espacio ocupado en el cuerpo



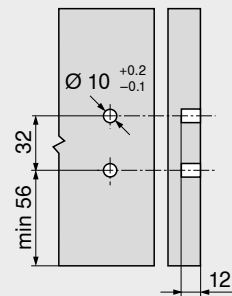
KH Altura del cuerpo del mueble
Cotas de trabajo para espesor mínimo de la balda 21 mm, sin esterilla antideslizante
Mín. ancho de cuerpo de mueble KB 400 mm

Cotas de montaje – frente – versión para atornillar



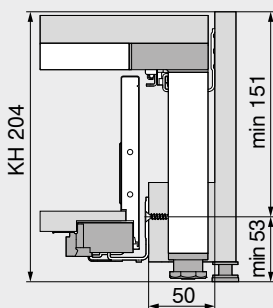
FA Recubrimiento del frente
Cotas de trabajo para espesor mínimo de la balda 21 mm, sin esterilla antideslizante

Cotas de taladrado – frente – montaje EXPANDO



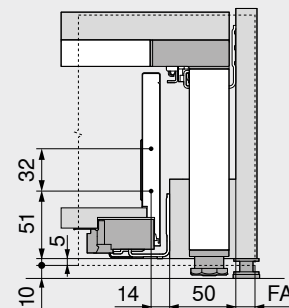
Altura K

Espacio ocupado en el cuerpo



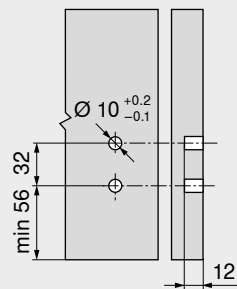
KH Altura del cuerpo del mueble
Cotas de trabajo para espesor mínimo de la balda 21 mm, sin esterilla antideslizante
Mín. ancho de cuerpo de mueble KB 400 mm

Cotas de montaje – frente – versión para atornillar



FA Recubrimiento del frente
Cotas de trabajo para espesor mínimo de la balda 21 mm, sin esterilla antideslizante

Cotas de taladrado – frente – montaje EXPANDO



Indicaciones en la página

Visión general	573
LEGRABOX	190
E-SERVICES y ayudas de montaje	590

SPACE STEP

Short-URL
www.blum.com/i009



Montaje, desmontaje y ajuste

Short-URL
www.blum.com/a730



SPACE STEP	Webcode
	DQHKHA

Planificación		
MERIVOBOX		
Altura N		
Espacio ocupado en el cuerpo	Cotas de montaje – frente – versión para atornillar	Cotas de taladrado – frente – montaje EXPANDO
KH Altura del cuerpo del mueble * Con el uso de la regla distanciadora de Blum, mín. altura del cuerpo de mueble KH 146 mm Cotas de trabajo para espesor mínimo de la balda 21 mm, sin esterilla antideslizante Mín. ancho de cuerpo de mueble KB 400 mm	FA Recubrimiento del frente Cotas de trabajo para espesor mínimo de la balda 21 mm, sin esterilla antideslizante	

Altura M		
Espacio ocupado en el cuerpo	Cotas de montaje – frente – versión para atornillar	Cotas de taladrado – frente – montaje EXPANDO
KH Altura del cuerpo del mueble Cotas de trabajo para espesor mínimo de la balda 21 mm, sin esterilla antideslizante Mín. ancho de cuerpo de mueble KB 400 mm	FA Recubrimiento del frente Cotas de trabajo para espesor mínimo de la balda 21 mm, sin esterilla antideslizante	

Altura K		
Espacio ocupado en el cuerpo	Cotas de montaje – frente – versión para atornillar	Cotas de taladrado – frente – montaje EXPANDO
KH Altura del cuerpo del mueble Cotas de trabajo para espesor mínimo de la balda 21 mm, sin esterilla antideslizante Mín. ancho de cuerpo de mueble KB 400 mm	FA Recubrimiento del frente Cotas de trabajo para espesor mínimo de la balda 21 mm, sin esterilla antideslizante	

Indicaciones en la página			
Visión general	573	SPACE STEP	
Visión general	257		
E-SERVICES y ayudas de montaje	590		
		Short-URL www.blum.com/i009	
			Montaje, desmontaje y ajuste
		Short-URL www.blum.com/a730	

SPACE STEP Webcode
DQHKHA

Planificación
TANDEMBOX

Altura N

Espacio ocupado en el cuerpo	Cotas de montaje – frente – versión para atornillar	Cotas de taladrado – frente – montaje EXPANDO
<p>KH Altura del cuerpo del mueble Cotas de trabajo para espesor mínimo de la balda 21 mm, sin esterilla antideslizante Mín. ancho de cuerpo de mueble KB 400 mm</p>	<p>FA Recubrimiento del frente Cotas de trabajo para espesor mínimo de la balda 21 mm, sin esterilla antideslizante</p>	

Altura M

Espacio ocupado en el cuerpo	Cotas de montaje – frente – versión para atornillar	Cotas de taladrado – frente – montaje EXPANDO
<p>KH Altura del cuerpo del mueble Cotas de trabajo para espesor mínimo de la balda 21 mm, sin esterilla antideslizante Mín. ancho de cuerpo de mueble KB 400 mm</p>	<p>FA Recubrimiento del frente Cotas de trabajo para espesor mínimo de la balda 21 mm, sin esterilla antideslizante</p>	

Altura K

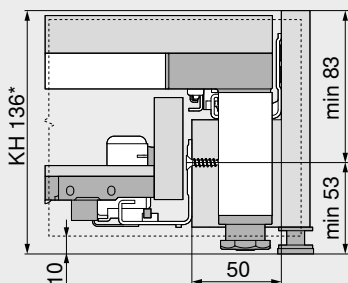
Espacio ocupado en el cuerpo	Cotas de montaje – frente – versión para atornillar	Cotas de taladrado – frente – montaje EXPANDO
<p>KH Altura del cuerpo del mueble Cotas de trabajo para espesor mínimo de la balda 21 mm, sin esterilla antideslizante Mín. ancho de cuerpo de mueble KB 400 mm</p>	<p>FA Recubrimiento del frente Cotas de trabajo para espesor mínimo de la balda 21 mm, sin esterilla antideslizante</p>	

Indicaciones en la página

Visión general	573	SPACE STEP		Montaje, desmontaje y ajuste	
TANDEMBOX antaro	302				
TANDEMBOX plus	348				
E-SERVICES y ayudas de montaje	590	Short-URL		Short-URL	
		www.blum.com/i009		www.blum.com/a730	

SPACE STEP

 Webcode
 DQHKHA

Planificación
MOVENTO
Espacio ocupado en el cuerpo


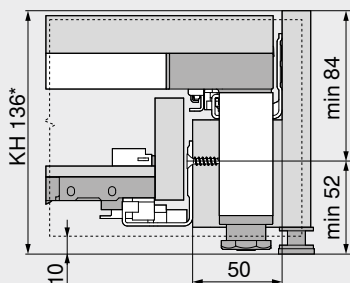
KH Altura del cuerpo del mueble

* Con el uso de la regla distanciadora de Blum, mín. altura del cuerpo de mueble KH 148 mm

Cotas de trabajo para espesor mínimo de la balda 21 mm, sin esterilla antideslizante

Mín. ancho de cuerpo de mueble KB 400 mm

Mín. ancho de cuerpo de mueble KB 450 mm con SERVO-DRIVE

TANDEM
Espacio ocupado en el cuerpo


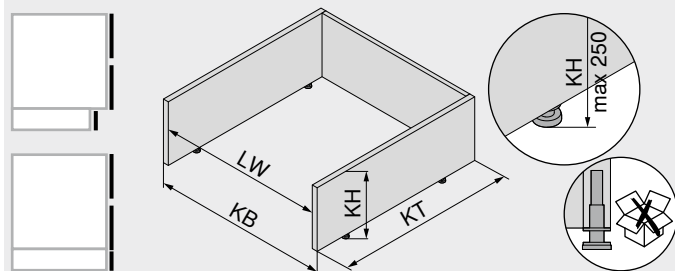
KH Altura del cuerpo del mueble

* Con el uso de la regla distanciadora de Blum, mín. altura del cuerpo de mueble KH 148 mm

Cotas de trabajo para espesor mínimo de la balda 21 mm, sin esterilla antideslizante

Mín. ancho de cuerpo de mueble KB 400 mm

Mín. ancho de cuerpo de mueble KB 450 mm con SERVO-DRIVE

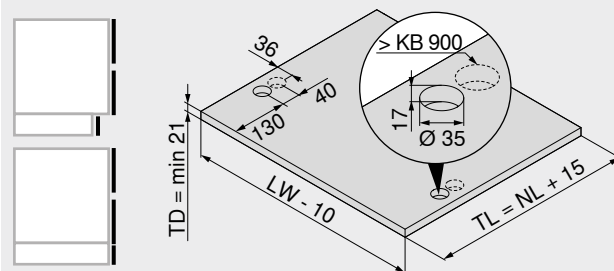
Espacio ocupado – retroceso | frente al ras


KB Ancho de cuerpo de mueble

 KH Altura del cuerpo del mueble
 Inclusive pie de cuerpo

KT Profundidad de cuerpo

LW Ancho interior cuerpo de mueble



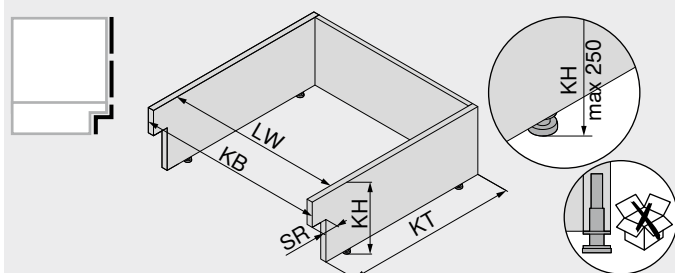
KB Ancho de cuerpo de mueble

LW Ancho interior cuerpo de mueble

NL Largo nominal

TD Espesor de fondo de entrapaño

TL Largo de la repisa

Espacio ocupado – retroceso – zócalo bajo


KB Ancho de cuerpo de mueble

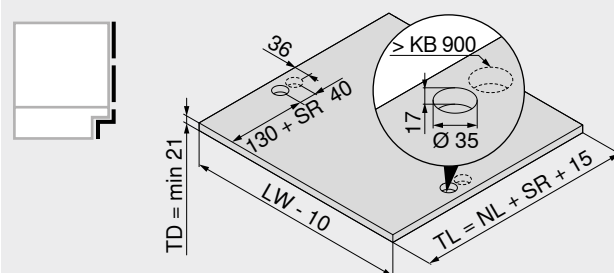
 KH Altura del cuerpo del mueble
 Inclusive pie de cuerpo

KT Profundidad de cuerpo

LW Ancho interior cuerpo de mueble

SR Retroceso de zócalo

Máx. 100 mm



KB Ancho de cuerpo de mueble

LW Ancho interior cuerpo de mueble

NL Largo nominal

SR Retroceso de zócalo

TD Espesor de fondo de entrapaño

TL Largo de la repisa

Indicaciones en la página

Visión general

573

SPACE STEP

MOVENTO

416

TANDEM

446

E-SERVICES y ayudas de montaje

590

Short-URL
www.blum.com/i009

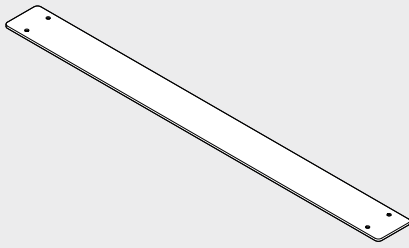
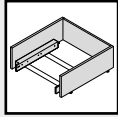
Montaje, desmontaje y ajuste
Short-URL
www.blum.com/a730


SPACE STEP

Webcode
DQHKHA

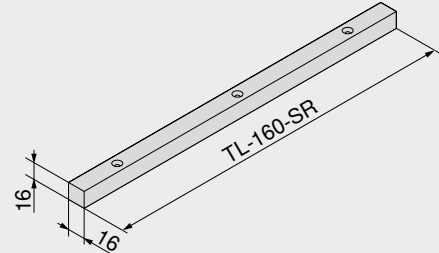
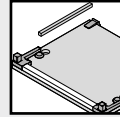
Planificación

Ejemplo – travesaño transversal para cuerpo de zócalo



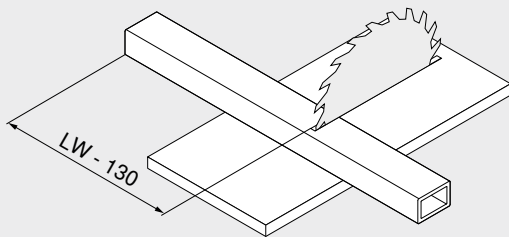
Producción propia

Dimensiones de instalación – panel lateral izquierda/derecha



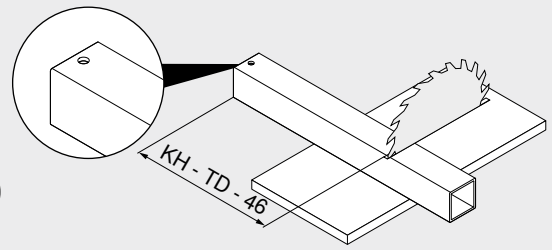
SR Retroceso de zócalo
TL Largo de la repisa
Producción propia

Corte – Perfil transversal



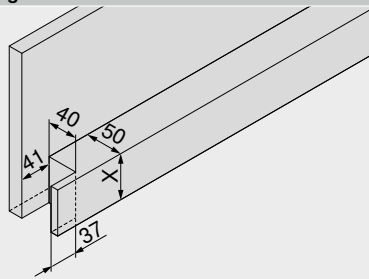
LW Ancho interior cuerpo de mueble

Corte – Perfil de soporte



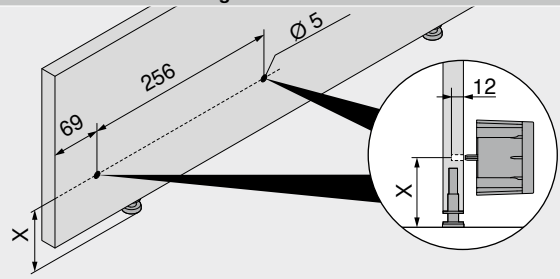
KH Altura del cuerpo del mueble
TD Espesor de fondo de entrepaño

Dimensiones de instalación de la regla distanciadora de madera



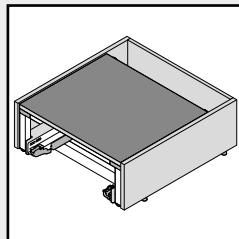
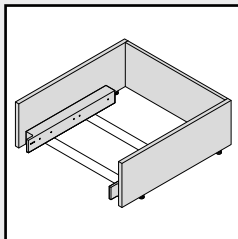
Sistemas de extensiones	X (mm)
LEGRABOX	50
MERIVOBX	65
TANDEMBOX	50
MOVENTO TANDEM	50
Producción propia	

Dimensiones de instalación – regla distanciadora Blum

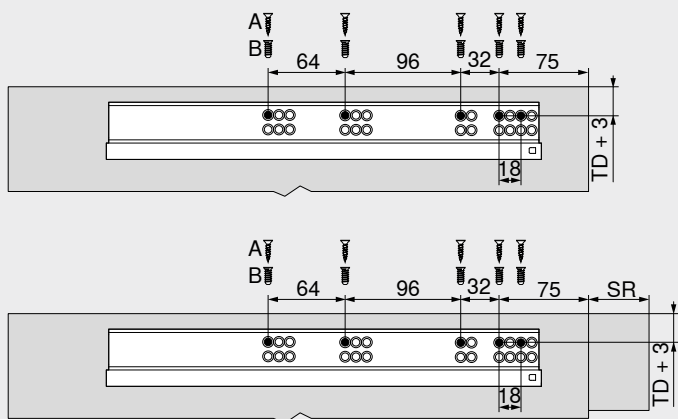


Sistemas de extensiones	X (mm)
LEGRABOX	53
MERIVOBX	51
TANDEMBOX	51
MOVENTO TANDEM	53
Tornillo aglo Ø 3.5 x 60 mm o Ø 4 x 60 mm	

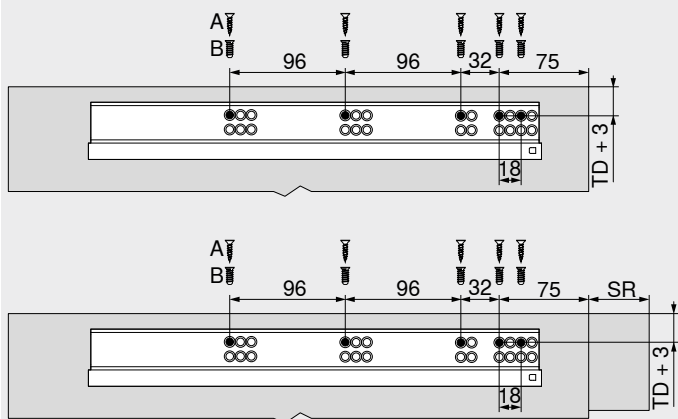
Advertencia



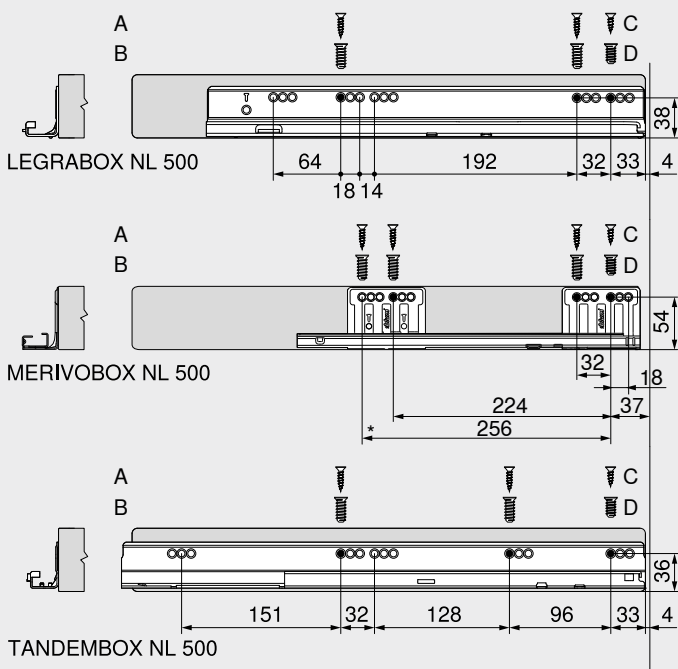
Largo nominal NL (mm)	SPACE STEP
Sistemas de extensiones	
≤ 450	410
> 450	460

Guía – SPACE STEP – 561H4101B95

Largo nominal NL (mm)

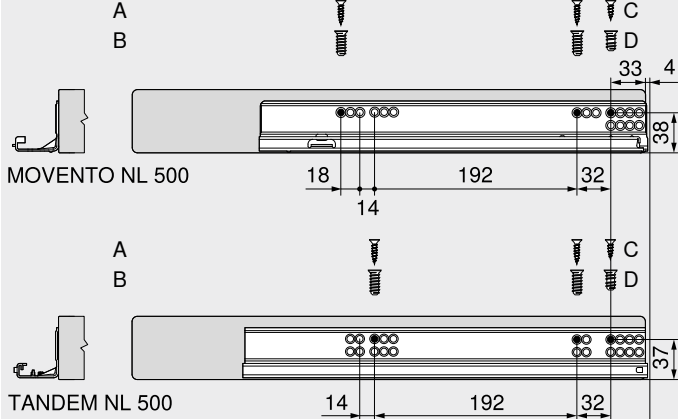
Sistemas de extensiones	SPACE STEP
≤ 450	410
TD	Espesor de fondo de entrepaño
SR	Retroceso de zócalo
A	Tornillo aglo Ø 4 x 15 mm
B	Tornillos EURO Ø 6 x 14.5 mm, ref. 661.1450.HG

Guía – SPACE STEP – 561H4601B95

Largo nominal NL (mm)

Sistemas de extensiones	SPACE STEP
> 450	460
TD	Espesor de fondo de entrepaño
SR	Retroceso de zócalo
A	Tornillo aglo Ø 4 x 15 mm
B	Tornillos EURO Ø 6 x 14.5 mm, ref. 661.1450.HG

Guía de cuerpo de mueble – 750 – 40 kg | 450 – 40 kg | 578 – 30 kg

NL Largo nominal

A	Tornillo aglo Ø 4 x 15 mm
B	Tornillos EURO Ø 6 x 14.5 mm, ref. 661.1450.HG La regla distanciadora de Blum solo puede fijarse con tornillos euro
C	Tornillo aglo Ø 4 x 12 mm
D	Tornillos EURO Ø 6 x 11.5 mm, ref. 661.1150.HG La regla distanciadora de Blum solo puede fijarse con tornillos euro

Guía – 760H – 40 kg | 560H – 30 kg

NL Largo nominal

A	Tornillo aglo Ø 4 x 15 mm
B	Tornillos EURO Ø 6 x 14.5 mm, ref. 661.1450.HG La regla distanciadora de Blum solo puede fijarse con tornillos euro
C	Tornillo aglo Ø 4 x 12 mm
D	Tornillos EURO Ø 6 x 11.5 mm, ref. 661.1150.HG La regla distanciadora de Blum solo puede fijarse con tornillos euro



CABLOXX


- Con una gama compacta, **CABLOXX** ofrece seguridad adicional y al mismo tiempo una gran libertad de diseño
- Solución independiente del sistema: se puede combinar con diferentes sistemas de guías y box
- Gran flexibilidad: se puede utilizar para diferentes dimensiones de armarios
- Por cada varilla de cierre se pueden realizar hasta cinco módulos extraíbles
- Se puede combinar con todas las tecnologías de movimiento
- Comodidad de ajuste ilimitada

Planificación y cálculo de distanciador
Short-URL
www.blum.com/configurator
Información de pedido
Juego de varillas de cierre para cortar a medida de manera flexible

1 Juego de varillas de cierre			
Altura del cuerpo del mueble KH (mm)	Material	Ref.	
Hasta 600	Acero	Z80S0560	
Hasta 800		Z80S0760	
Hasta 1300		Z80S1260	

Consta de:

- 1a 1 x Varilla de cierre
- 1b 1 x Distanciador para cortar a la medida
- 1c 1 x Pieza de cierre
- 1d 1 x Soporte para cerradura
- 1 x Plantilla de taladrar para pieza de cierre
- 1 x Instrucciones de montaje

Se puede combinar con todos los sistemas de guías y box de Blum

Corte para 1a Altura interior de cuerpo de mueble LH – 2 mm

2 Unidades de bloqueo			
Versión	Color	Ref.	
Derecha	SZ	Z80.000V	
Izquierda		Z80.000V	

Juegos de varillas de cierre derecha – prehechos

- Juego de varillas de cierre derecha – M M M			
Longitud (mm)	Material	Ref.	
542	Acero	Z80S0542CA	

Consta de:

- 1a 1 x Varilla de cierre
- 1b 3 x Distanciador, premontado
- 1d 1 x Soporte para cerradura premontado
- 2 3 x Unidad de bloqueo derecha, premontada

Adecuado para 3 cajones – M

Adecuado para LEGRABOX y TANDEMBOX en tramo de 32, altura interior de cuerpo de mueble LH 544 mm

- Juego de varillas de cierre derecha – C M			
Longitud (mm)	Material	Ref.	
542	Acero	Z80S0542BA	

Consta de:

- 1a 1 x Varilla de cierre
- 1b 2 x Distanciador, premontado
- 1d 1 x Soporte para cerradura premontado
- 2 2 x Unidad de bloqueo derecha, premontada

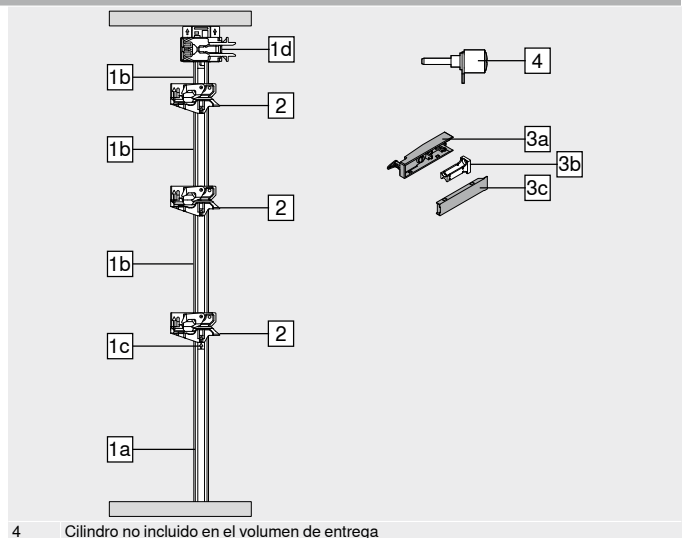
Adecuado para 1 cajón – M y 1 cacerolero – C

Adecuado para LEGRABOX y TANDEMBOX en tramo de 32, altura interior de cuerpo de mueble LH 544 mm

3 Juego de caja de cierre			
Color	Material	Ref.	
SW-M WGR OG-M TS-M	Plástico/cinc	Z80.000S	

Consta de:

- 3a 1 x Caja de cierre
- 3b 1 x Pieza frontal de caja de cierre
- 3c 1 x Tapa para caja de cierre



4 Cilindro no incluido en el volumen de entrega

Accesorios

- Juego de sincronización			
Color	Material	Ref.	
SZ	Plástico	Z80V000A	

Consta de:

- 2 x Soporte para sincronización
- 2 x Palanca para sincronización

Recomendado para anchos de cuerpo de mueble KB > 600 mm en combinación con función de cierre. En caso de utilizarse una sincronización se requieren dos juegos de varillas de cierre

- Varilla de sincronización			
Longitud (mm)	Material	Ref.	
1163	Aluminio	Z80V1163W	

Para cortar a medida

En caso de utilizarse una sincronización se requieren dos juegos de varillas de cierre

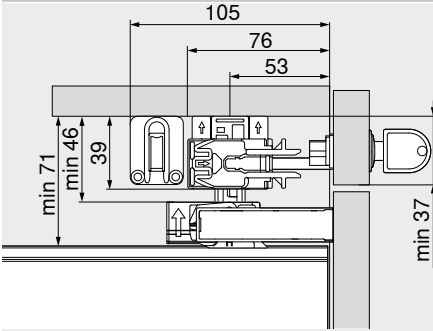
Corte Ancho interior cuerpo de mueble LW – 7 mm

Color		Color	
SW-M	Blanco seda mate	TS-M	Negro terra mate
WGR	Gris claro	SZ	Negro
OG-M	Gris orión mate		

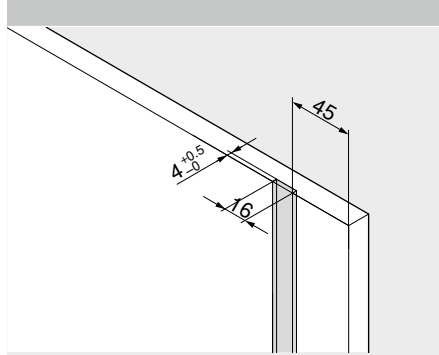
CABLOXX

Planificación

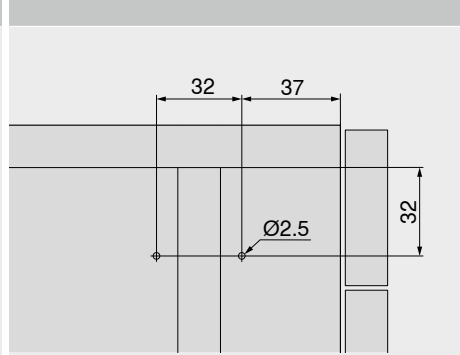
Espacio ocupado – varilla de cierre y sincronización



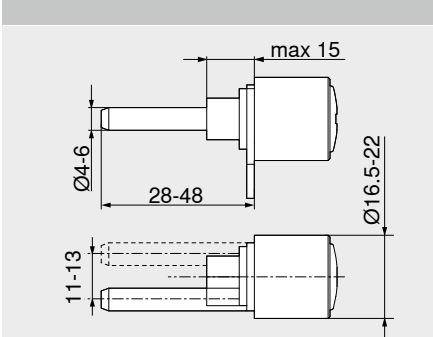
Cota de fresado – varilla de cierre



Cota de taladrado – varilla de cierre

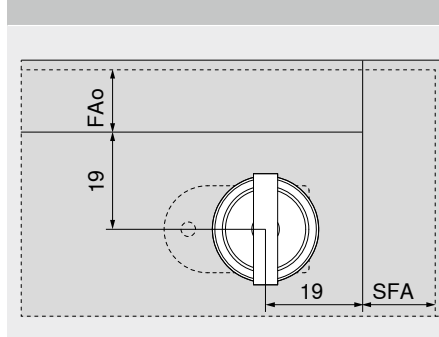


Especificaciones – cilindro



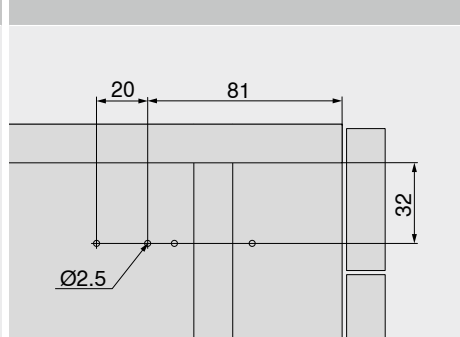
Cilindro no incluido en el volumen de entrega

Cota de taladrado – cilindro



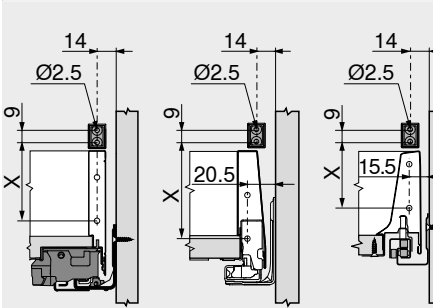
FAo Recubrimiento del frente en la parte superior
SFA Recubrimiento lateral de los frentes

Cota de taladrado – soporte de sincronización



Cota de taladrado – soporte de frente de la caja de cierre

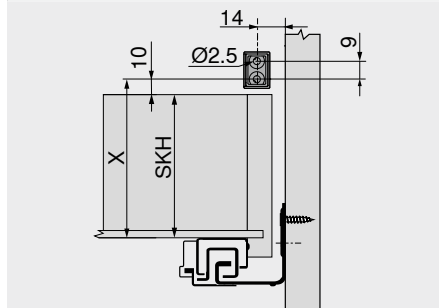
LEGRABOX | MERIVOBX | TANDEMBOX



Sistemas box	X (mm)							
	Cajón				Cacerolero			
	N	M	K	B	C	D	E	F
LEGRABOX	40	59	97	-	148 ¹	-	-	212 ¹
MERIVOBX	57	80	116	-	-	-	181	-
TANDEMBOX antaro	57	57	87	114	146	178	-	-

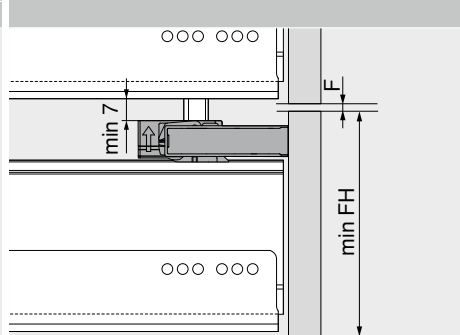
Taladrar previamente Ø 2.5 mm el soporte de frente de la caja de cierre
¹ +4 mm en el caso de LEGRABOX con separador transversal AMBIA-LINE

MOVENTO | TANDEM



X = SKH + 10 mm
SKH Altura de cajón

Altura mínima del frente FH



Sistemas box	Altura mínima del frente FH							
	Cajón				Cacerolero			
	N	M	K	B	C	D	E	F
LEGRABOX	107	132	170	-	221	-	-	285
MERIVOBX	113	136	173	-	-	-	236	-
TANDEMBOX antaro	111	126	156	183	215	247	-	-

Válido para guías BLUMOTION
F Juego 2 mm

Indicaciones en la página

Visión general	573
LEGRABOX	190
Visión general	257
TANDEMBOX antaro	302
MOVENTO	416
TANDEM	446
E-SERVICES y ayudas de montaje	590
Para más información técnica	698

Montaje, desmontaje y ajuste

Short-URL
www.blum.com/a710



Sistema de fijación para frentes delgados – EXPANDO T


- 3 aplicaciones distintas – sistemas de compases abatibles | sistemas de bisagras | sistemas box
- Frentes delgados a partir de 8 mm
- **EXPANDO T** – Sistema de fijación premontado
- Diferentes materiales de frente
- Utilice el configurador de productos: en los dibujos se calculan todas las cotas para su planificación

Información de pedido
Sistemas de compases abatibles
AVENTOS HS | HL | HK top

Fijación frontal			
–	Imagen	Descripción	Ref.
		Version	
		Modo de fijación	
		Frentes delgados	EXPANDO T
			20S42T1

Posiciones de fijación conforme a los datos en el apartado de sistemas de compases abatibles

Sistemas de bisagras
CLIP top BLUMOTION | CLIP top

Bisagra para puertas delgadas			
–	Imagen	Descripción	Ref.
		Bisagra	
		Muelle	
		Color	
		CLIP top	NI ONS
			71B453T
		BLUMOTION	
			71T453T
		CLIP top	NI
			70T453T.TL

Las diferentes situaciones de montaje solapadas se consiguen mediante las respectivas posiciones de atornillado

Muelle

- Con muelle
- Sin muelle

Sistemas box
LEGRABOX

Fijación frontal			
–	Imagen	Descripción	Ref.
		Altura	
		Modo de fijación	
		N	ZF7N70T2
		M	ZF7M70T2
		K	ZF7K70T2
		C	ZF7C70T2
		EXPANDO T	

Altura F y posiciones de fijación conforme a los datos en el apartado de sistemas box – LEGRABOX

MERIVOBX

Fijación frontal			
–	Imagen	Descripción	Ref.
		Altura	
		Modo de fijación	
		N M K E	EXPANDO T
			ZF4.10T2

Posiciones de fijación conforme a los datos en el capítulo Sistemas box – MERIVOBX

Fijación frontal superior

–	Imagen	Descripción	Ref.
		Altura	
		Modo de fijación	
		E	EXPANDO T
			ZF4.50T2

Posiciones de fijación conforme a los datos en el capítulo Sistemas box – MERIVOBX

LEGRABOX | MERIVOBX

Estabilizador del fondo/frente para frentes delgados			
–	Imagen	Descripción	Ref.
		Color	
		Modo de fijación	
		R7037	EXPANDO T
			Z96.00T1

Posiciones de fijación conforme a los datos en el capítulo Sistemas box – LEGRABOX | MERIVOBX

 Recomendación:
 Ancho de cuerpo KB > 600 mm: 1 pieza
 Ancho de cuerpo KB > 900 mm: 2 piezas
 Altura del frente FH > 380 mm: 1 pieza

Otros productos

EXPANDO T – individual			
–	Imagen	Descripción	Ref.
		Color	
		Modo de fijación	
		TGR	EXPANDO T
			70T453T

Color		Color	
NI	Niquelado	R7037	RAL 7037 gris polvo
ONS	Negro ónix	TGR	Gris oscuro

Sistema de fijación para frentes delgados – EXPANDO T

Planificación

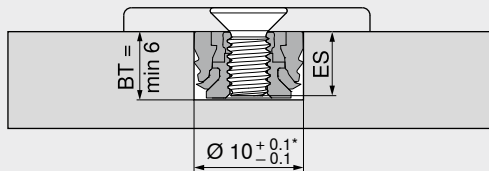
Campo de aplicación – EXPANDO T

EXPANDO T es adecuado para la fijación de herrajes de Blum sobre materiales de frente para la fabricación de muebles. Si se cuenta con la estabilidad y la firmeza suficiente se pueden emplear materiales de frente a partir de un espesor de 8 mm.

Campo de aplicación y recomendación de montaje

Materiales probados por Blum	Firmeza ante tracción transversal (N/mm ²)	Par de apriete mínimo (Nm)
Tablero aglo	> 0.40	1.5
MDF	> 0.60	1.5
HDF		2
HPL		2
Materiales minerales		2
Piedra natural granito negro absoluto		3
Piedra artificial compuesto de cuarzo		3
Placas de cerámica		3

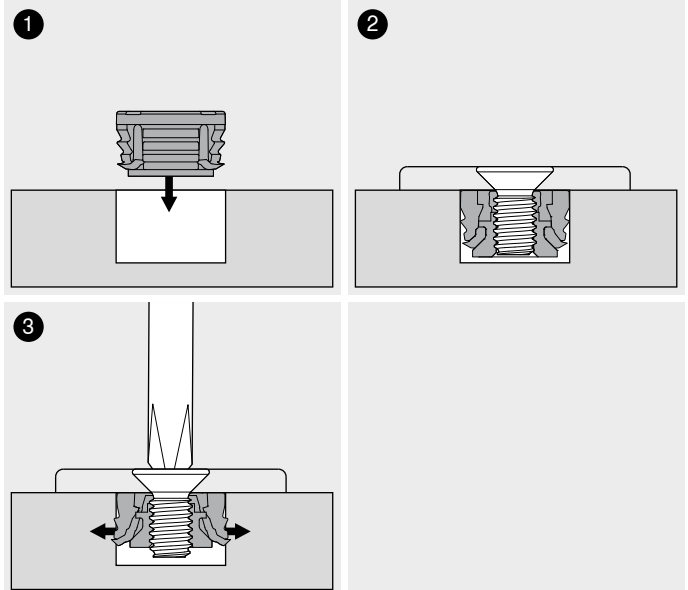
Profundidad de taladrado | surtido de tornillos – EXPANDO T



Para EXPANDO T individual deben usarse tornillos con rosca M4. En el caso de tetones individuales, la profundidad de taladrado seleccionada debe ser lo más reducida posible conforme a la longitud de los tornillos.

BT Profundidad de taladrado
 ES Profundidad de penetración de tornillo
 ES mín. = 4 mm
 ES max. = BT – 0.5 mm
 * Piedra y cerámica +0.2/-0.1 mm

Montaje – EXPANDO T



Exención de responsabilidad

Blum no asume ningún tipo de responsabilidad por el uso de EXPANDO T en combinación con materiales no mencionados o en combinación con herrajes de otros fabricantes. Se recomienda que el montaje sea realizado por un fabricante de muebles experimentado.

Indicaciones en la página

AVENTOS HS – compás abatible giratorio	30
AVENTOS HL – compás abatible vertical	36
Visión general	43
CLIP top BLUMOTION CLIP top – bisagras	70
LEGRABOX	190
Visión general	257
Estabilizador del fondo/frente para frentes delgados	239

Más acerca de nuestro nuevo sistema de fijación EXPANDO T

Short-URL
www.blum.com/EXPANDO_T_3

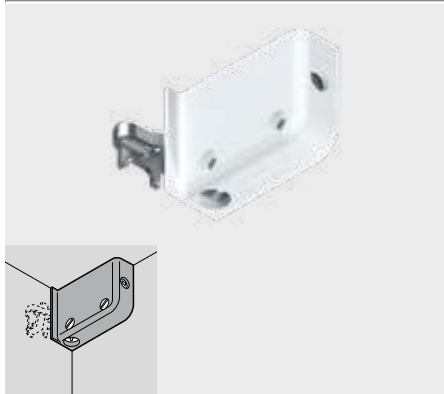


Montaje, desmontaje y ajuste

Short-URL
www.blum.com/a720



Herraje de suspensión para atornillar



- Envoltura de plástico con soporte de acero cincado
- Ajuste tridimensional
- Carga 130 kg por par según DIN EN 15939 (marco de ensayos A)
- Color: blanco | marrón | RAL 9001 blanco crema

Información de pedido

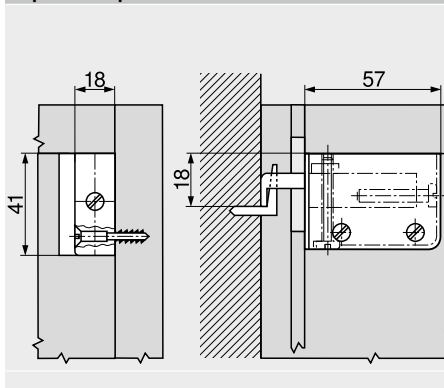
	Versión	Ref.
	Derecha	48N0510.02
	Izquierda	48N0510.03

Indicaciones en la página

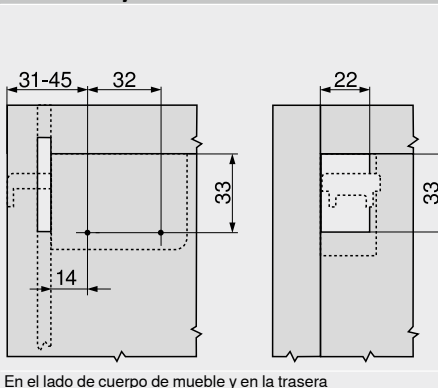
Prescripciones relativas al ensayo	702
------------------------------------	-----

Planificación

Espacio ocupado

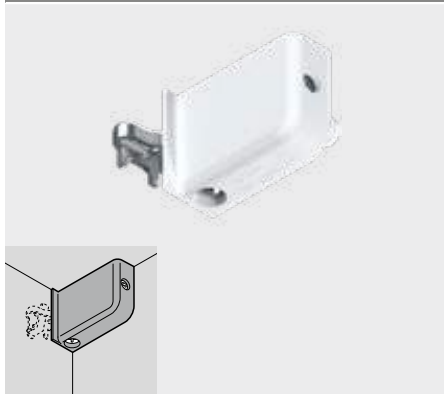


Posición de fijación



En el lado de cuerpo de mueble y en la trasera

Herraje de suspensión para encajar a presión



- Envoltura de plástico con soporte de acero cincado
- Ajuste tridimensional
- Carga 130 kg por par según DIN EN 15939 (marco de ensayos A)
- Color: blanco | marrón | RAL 9001 blanco crema

Información de pedido

	Versión	Ref.
	Derecha	48N0610.02
	Izquierda	48N0610.03

Accesorios

Matriz para encajar a presión

	Montaje	Ref.
	Herraje de suspensión ¹	MZM.0078

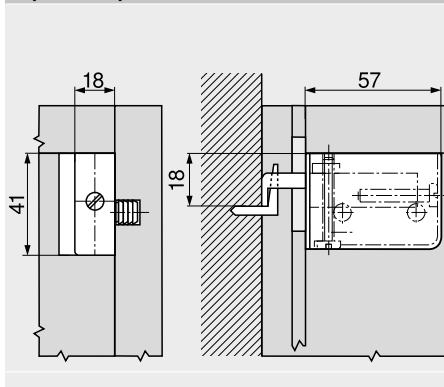
¹ MINIPRESS

Indicaciones en la página

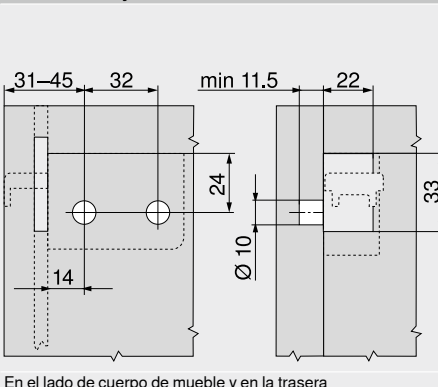
Prescripciones relativas al ensayo	702
------------------------------------	-----

Planificación

Espacio ocupado

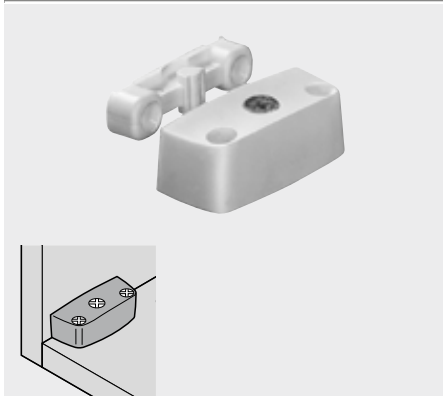


Posición de fijación



En el lado de cuerpo de mueble y en la trasera

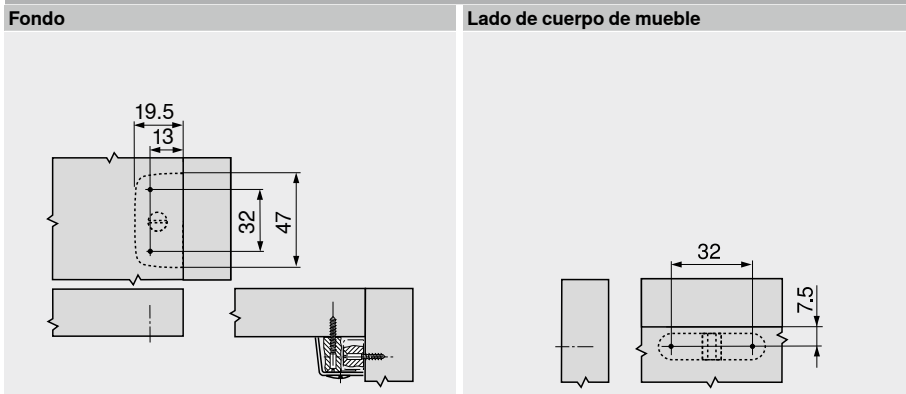
Conectores para muebles para atornillar



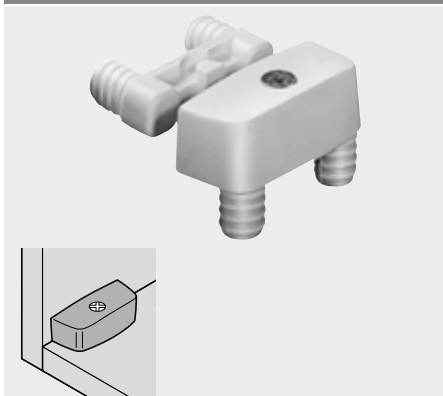
- Envoltura de plástico con excéntrica premontada de cinc
- Pieza de conexión de plástico

Información de pedido		
	Color	Ref.
	Blanco Marrón	40.2000

Planificación



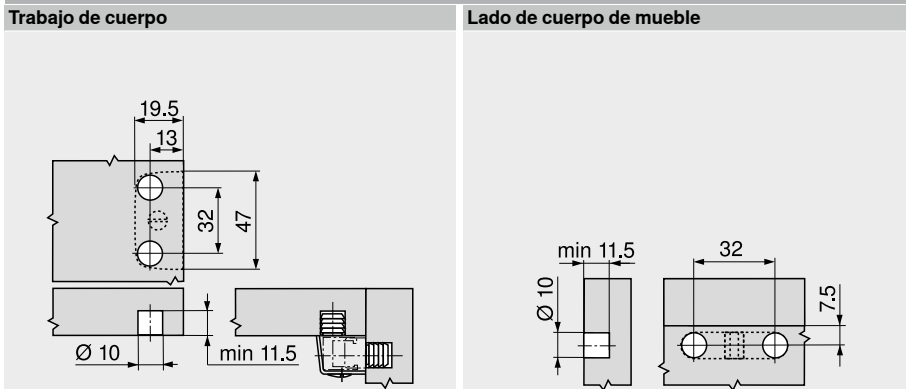
Conectores para muebles para presar



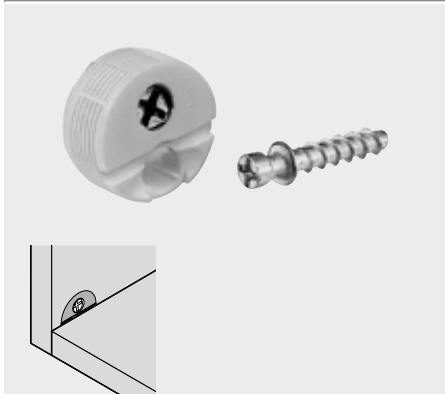
- Envoltura de plástico con excéntrica premontada de cinc
- Pieza de conexión de plástico

Información de pedido		
Envoltura de conector		
	Color	Ref.
	Blanco Marrón	40.2110
Pieza de conexión		
	Color	Ref.
	Color natural	40.2120.02

Planificación




Conectores para muebles con tornillo premontado

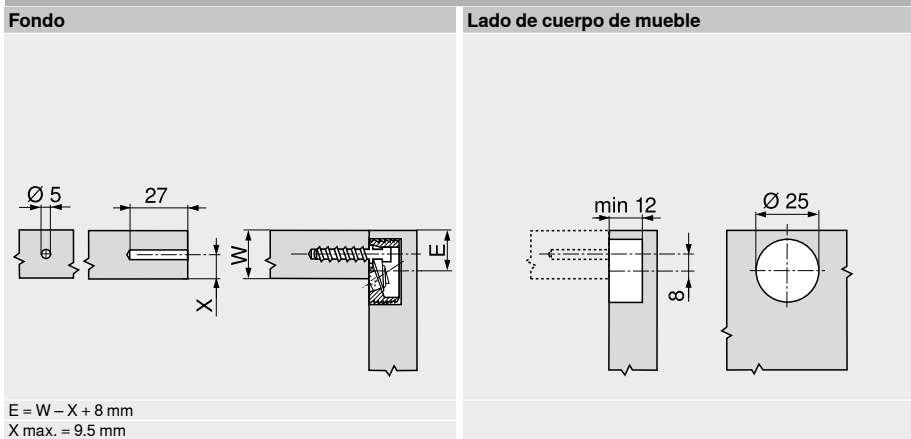


- Envoltura de plástico con excéntrica premontada de cinc
- Tornillo de conector de cinc fundido a presión

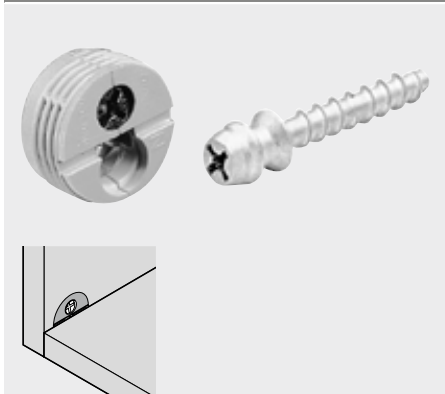
Información de pedido		
	Color	Ref.
	Blanco Marrón	42.0700.01

Accesorios		
Matriz para encajar a presión		
	Montaje	Ref.
	Envoltura de conector ¹	MZM.0077
¹ MINIPRESS		



Planificación




Conectores para muebles con tornillo premontado

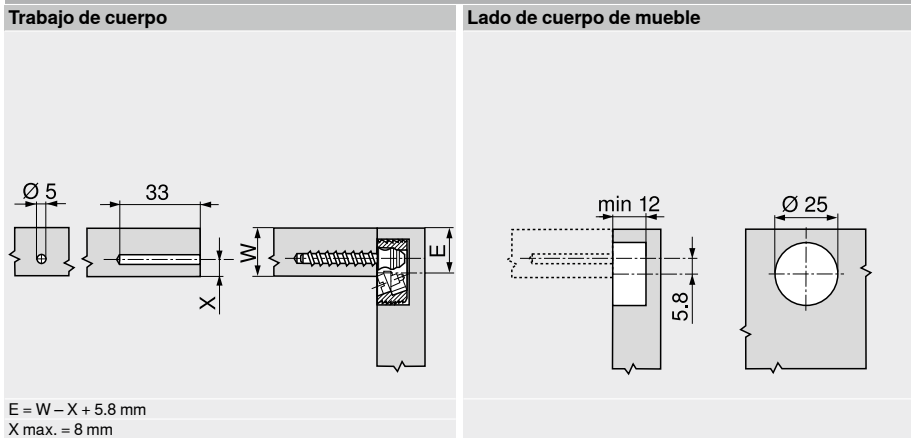


- Envoltura de plástico con excéntrica premontada de cinc
- Tornillo de conector de cinc fundido a presión

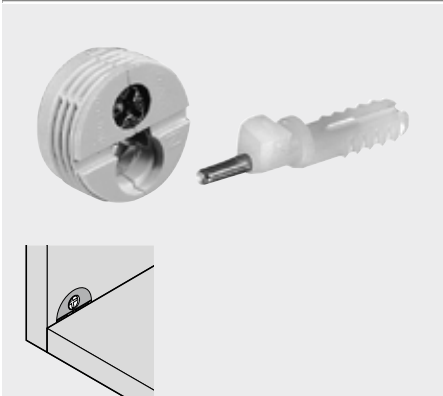
Información de pedido		
Envoltura de conector		
	Color	Ref.
	Blanco Marrón	40.0110N
Tornillo ensamblado		
	Material	Ref.
	Cinc	40.0720

Accesorios		
Matriz para encajar a presión		
	Montaje	Ref.
	Envoltura de conector ¹	MZM.0070
¹ MINIPRESS		

Planificación



Conectores para muebles con tetón y clavija extensible

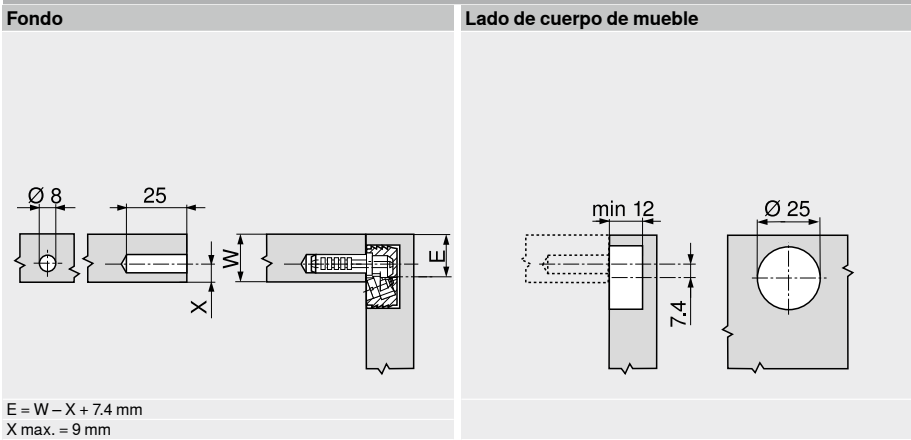


- Envoltura de plástico con excéntrica premontada de cinc
- Téton de conexión de plástico con clavija extensible de acero

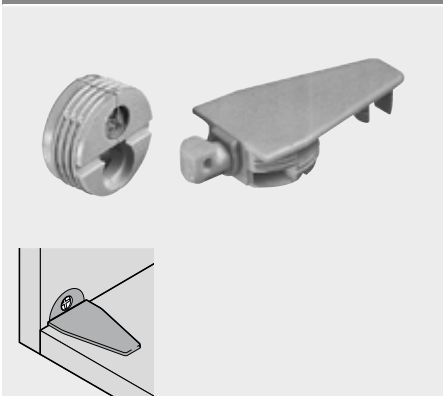
Información de pedido		
	Color	Ref.
	Blanco Marrón	40.0200N

Accesorios		
Matriz para encajar a presión		
	Montaje	Ref.
	Envoltura de conector ¹	MZM.0070
¹ MINIPRESS		

Planificación



Conectores para muebles con pieza de conexión System 32



- Envoltura de plástico con excéntrica premontada de cinc
- Pieza de conexión de plástico

Información de pedido		
Envoltura de conector		
	Color	Ref.
	Blanco Marrón	40.0110N
Pieza de conexión		
	Color	Ref.
	Blanco Marrón	40.0620

Accesorios		
Matriz para encajar a presión		
	Montaje	Ref.
	Envoltura de conector ¹	MZM.0070
	Pieza de conexión ¹	MZM.0071
¹ MINIPRESS		

Planificación

