

# Vrata nameštaja se otvaraju prema unutra

Uzbudljive mogućnosti oblikovanja za male i velike prostorije

Tehnički list

[www.blum.com](http://www.blum.com)

 **blum**<sup>®</sup>

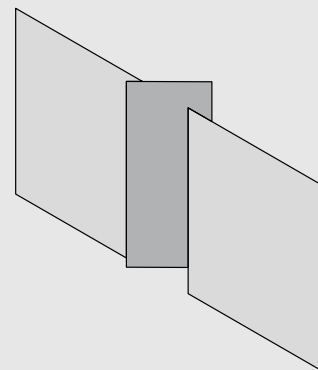
## CLIP top BLUMOTION | CLIP top 110°

### Proizvod



- CLIP top BLUMOTION sa integrisanim, deaktivirajućim prigušenjem (BLUMOTION)
- Pogodno za vrata koja se otvaraju prema unutra u konstrukciji nameštaja
- Za širine vrata do 900 mm
- 3-dimenzionalno podešavanje fronta
- Komforno podešavanje stranica preko navojnog puža
- Montaža i demontaža fronta bez alata
- Kod INSERTA dodatno montaža lonca bez alata
- Otvor za lonac na korpusu

### Primena



### Informacije za naručivanje

Šarka sa držačem savijenim nagore			

	<b>Lonac šarke</b>	<input checked="" type="checkbox"/>	<b>INSERTA</b>
Šarka	Opruga	Boja	
CLIP top BLUMOTION	●	NI   ONS	71B3790
CLIP top	●	NI	71T3790

	<b>Lonac šarke</b>	<input type="checkbox"/>	<b>Spajanje zavrtnjima</b>
Šarka	Opruga	Boja	
CLIP top BLUMOTION	●	NI   ONS	71B3750
CLIP top	●	NI	71T3750

	<b>Lonac šarke</b>	<input type="checkbox"/>	<b>Utiskivanje</b>
Šarka	Opruga	Boja	
CLIP top BLUMOTION	●	NI	71B3780
CLIP top	●	NI	71T3780

● Sa oprugom

NI Niklovano  
ONS Oniks crna

Pribor		
	<input type="checkbox"/>	<b>Pokrivna kapica lonca šarke</b>

Šarka	Boja	
CLIP top BLUMOTION	NI   ONS	70T3504
CLIP top	NI	70T3504

	<input type="checkbox"/>	<b>Razmak lonca šarke</b>
--	--------------------------	---------------------------

Šarka	Rastojanje (mm)	
CLIP top BLUMOTION	1.5	70T3507.21
CLIP top	1.5	70T3507.21

	<input type="checkbox"/>	<b>Zavrtnj za ivericu</b>
--	--------------------------	---------------------------

Ø (mm)	Dužina (mm)	
3.5	15	609.1500
3.5	17	609.1700

	<input type="checkbox"/>	<b>Matrica za utiskivanje</b>
--	--------------------------	-------------------------------

Boja	Materijal	
Narandžasta	Plastika	MZM.0040

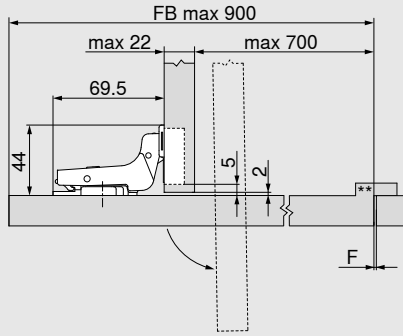
	<input type="checkbox"/>	<b>Pokrivna kapica držača šarke</b>
--	--------------------------	-------------------------------------

Štampa / utiskivanje	Natpis	Boja	
Bez štampe	–	NI   ONS	70.1663
Utisnut	Blum	NI	70.1663.BP

# CLIP top BLUMOTION | CLIP top 110°

## Planiranje

### Vrata nameštaja se otvaraju prema unutra



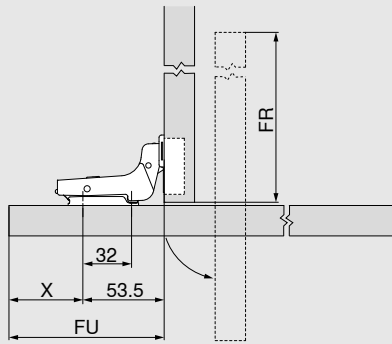
Dimenzije šarke kod fabričkog podešavanja  
(rastojanje montažne ploče = 0 mm)

F Zbog velikih dimenzija vrata moraju se odabrati dovoljno velike fuge (približna vrednost min. 2 mm).

\*\* Za vrata nameštaja koja se otvaraju ka unutra, preporučujemo ograničnik za vrata na strani suprotnoj od šarki (pojedinačno rešava proizvođač nameštaja). Ovo sprečava da se vrata nameštaja potisnu napolje.

FB Širina fronta

### Položaj za pričvršćivanje ravne montažne ploče sa dimenzijom 20/32



$$X = FU - 53.5$$

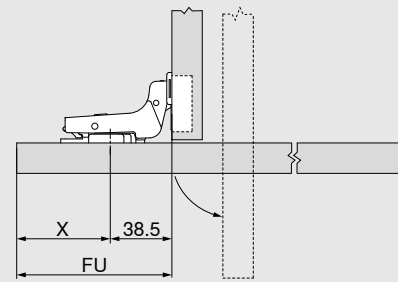
FR = Širina fronta - FU - 3

F Fuga

FU Isturenost fronta

FR Uvlaka fronta

### Položaj za pričvršćivanje unakrsne montažne ploče sa dimenzijom 37/32



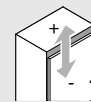
$$X = FU - 38.5$$

### Broj šarki

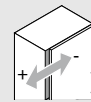
- Težina vrata do 22 kg: 5 šarki
- Težina vrata do 27 kg: 6 šarki
- Težina vrata do 32 kg: 7 šarki

Primena je testirana na 80.000 ciklusa pokreta

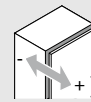
### Podešavanje



maks ± 3.0 mm  
Vidi montažnu ploču

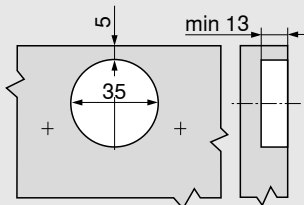


+ 2.0 mm  
- 3.0 mm

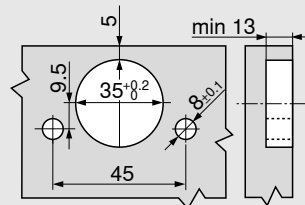


± 2.0 mm

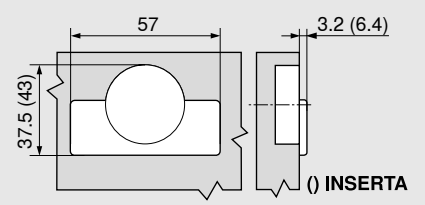
### Montaža zavrtnjima



### INSERTA | Montaža presovanjem



### Dimenzije lonca



( ) INSERTA

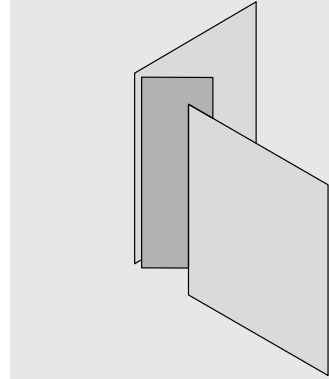
## COMPACT 38B

## Proizvod



- COMPACT automatom za zatvaranje (opruga)
- Pogodno za vrata koja se otvaraju prema unutra u konstrukciji nameštaja
- Jednodelna šarka uključujući montažnu ploču
- Za širine vrata do 800 mm
- 2-dimenzionalno podešavanje fronta

## Primena



## Informacije za naručivanje

## Šarka za pričvršćivanje zavrtnjima



Spajanje zavrtnjima

Šarka

Opruga

Boja

COMPACT



NI

38B355AF22

- Sa oprugom

NI Niklovano

## Pribor



Zavrtnj za ivericu

Ø (mm)

Dužina (mm)

3.5

15

609.1500

3.5

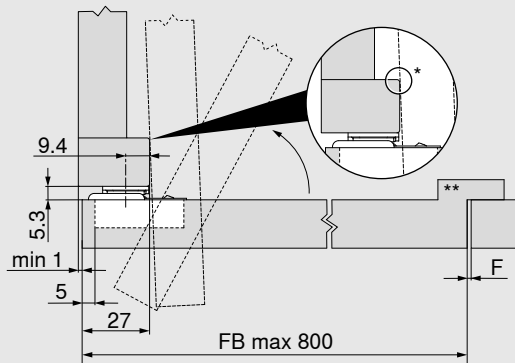
17

609.1700

## COMPACT 38B

## Planiranje

## Vrata nameštaja se otvaraju prema unutra



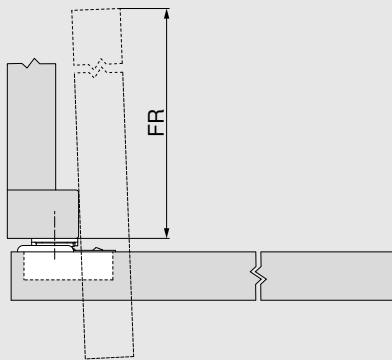
Dimenzije šarki i proračun fuga kod fabričkog podešavanja  
\* Izbegavajte koliziju

F Zbog velikih dimenzija vrata moraju se odabrati dovoljno velike fuge (približna vrednost min. 2 mm).

\*\* Za vrata nameštaja koja se otvaraju ka unutra, potreban je graničnik za vrata na strani suprotnoj od šarki (pojedinačno rešava proizvođač nameštaja). Ovo sprečava da se vrata nameštaja potisnu napolje.

FB Širina fronta

## Uvlaka fronta



FR = Širina fronta - 48

FR Uvlaka fronta

## Broj šarki

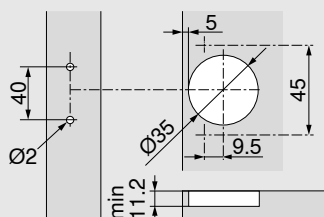
- Težina vrata do 22 kg: 5 šarki
- Težina vrata do 27 kg: 6 šarki
- Težina vrata do 32 kg: 7 šarki

Primena je testirana na 80.000 ciklusa pokreta

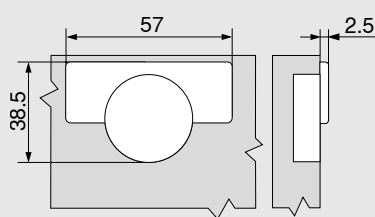
## Napomena

Kod primene COMPACT 38B u nameštaju koji je nadomak male dece, preporučujemo primenu "Otvaranje vrata prema unutra sa CLIP top BLUMOTION I CLIP top 110°".

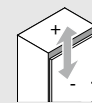
## Montaža zavrtnjima



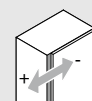
## Dimenzije lonca



## Podešavanje



maks.  $\pm 2.0$  mm



$\pm 1.6$  mm

Julius Blum GmbH  
A-6973 Höchst, Austria  
Tel.: +43 5578 705-0  
Faks: +43 5578 705-44  
E-mail: [info@blum.com](mailto:info@blum.com)  
[www.blum.com](http://www.blum.com)

Naše lokacije u Austriji, Poljskoj i Kini su sertifikovane kao što je navedeno u danjem tekstu.  
Naša lokacija u SAD je sertifikovana u skladu sa ISO 9001.  
Naša lokacija u Brazilu je sertifikovana u skladu sa ISO 9001, ISO 14001 i ISO 45001.



Celokupan Blum sadržaj je podložan zakonu o kopiranju (Copyright).  
Zadržano pravo na tehničke izmene i izmene programa.  
IDNR: 000.000.0 - FO-191/2 SR-AL/06.24

Look for our  
FSC™-certified  
products