

# Ușă de mobilier cu deschidere spre interior

Posibilități fascinante de configurare  
pentru camere mici și mari

Fișă tehnică

[www.blum.com](http://www.blum.com)

 **blum**<sup>®</sup>

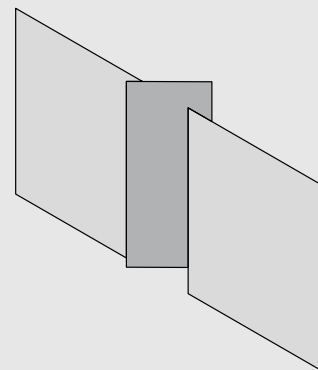
## CLIP top BLUMOTION | CLIP top 110°

### Produs



- CLIP top BLUMOTION, cu amortizor (BLUMOTION) integrat, cu opțiune de dezactivare
- Adecvată pentru uși care se deschid spre interior în producția de mobilier
- Pentru uși cu lățime de până la 900 mm
- Reglare pe 3 dimensiuni a frontului
- Reglaj lateral confortabil prin șurub cu spirală
- Montare și demontare fără unelte a frontului
- La INSERTA suplimentar montare fără unelte a oalei de balama
- Gaură de oală pe corp

### Utilizare



### Informații pentru comandă

Balama cu braț maxim curbat			
	Oala balamalei	<input checked="" type="checkbox"/>	INSERTA

Balama	Arc	Culoare	
CLIP top BLUMOTION	<input checked="" type="checkbox"/>	NI   ONS	71B3790
CLIP top	<input checked="" type="checkbox"/>	NI	71T3790

	Oala balamalei	<input type="checkbox"/>	Șuruburi
--	----------------	--------------------------	----------

Balama	Arc	Culoare	
CLIP top BLUMOTION	<input checked="" type="checkbox"/>	NI   ONS	71B3750
CLIP top	<input checked="" type="checkbox"/>	NI	71T3750

	Oala balamalei	<input type="checkbox"/>	Presare
--	----------------	--------------------------	---------

Balama	Arc	Culoare	
CLIP top BLUMOTION	<input checked="" type="checkbox"/>	NI	71B3780
CLIP top	<input checked="" type="checkbox"/>	NI	71T3780

● Cu arc

NI Nichelat  
ONS Negru onix

### Accesorii

Balama	Culoare	
CLIP top BLUMOTION	NI   ONS	70T3504
CLIP top	NI	70T3504

Balama	Înălțare (mm)	
CLIP top BLUMOTION	1.5	70T3507.21
CLIP top	1.5	70T3507.21

Balama	Înălțime (mm)	
CLIP top BLUMOTION	1.5	70T3507.21
CLIP top	1.5	70T3507.21

Ø (mm)	Lungime (mm)	
3.5	15	609.1500
3.5	17	609.1700

Ø (mm)	Lungime (mm)	
3.5	15	609.1500
3.5	17	609.1700

Culoare	Material	
Portocaliu	Plastic	MZM.0040

Imprimare / stampare	Inscripționare	Culoare	
Neimprimat	–	NI   ONS	70.1663
Ștanțat	Blum	NI	70.1663.BP

Imprimare / stampare	Inscripționare	Culoare	
Neimprimat	–	NI   ONS	70.1663
Ștanțat	Blum	NI	70.1663.BP

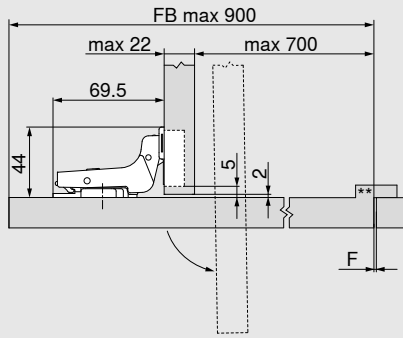
Imprimare / stampare	Inscripționare	Culoare	
Neimprimat	–	NI   ONS	70.1663
Ștanțat	Blum	NI	70.1663.BP

Imprimare / stampare	Inscripționare	Culoare	
Neimprimat	–	NI   ONS	70.1663
Ștanțat	Blum	NI	70.1663.BP

# CLIP top BLUMOTION | CLIP top 110°

## Proiectare

### Ușă de mobilier cu deschidere spre interior



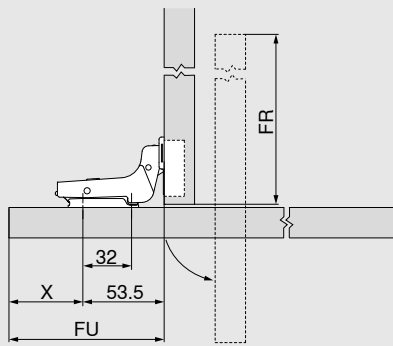
Dimensiuni balama la reglajele din fabrică  
(înălțare plăcuță de montaj = 0 mm)

F Datorită dimensiunilor mari ale ușilor, rosturile de pe contur trebuie fie suficient de mari (se recomandă min. 2 mm).

\*\* În cazul ușii de mobilier cu deschidere spre interior recomandăm un opritor de ușă pe partea opusă balamalei (soluție individuală a producătorului de mobilier). Acesta previne forțarea ușii de mobilier în exterior.

FB Lățimea frontului

### Poziție de fixare plăcuță de montaj dreaptă cu dimensiune 20/32



$$X = FU - 53.5$$

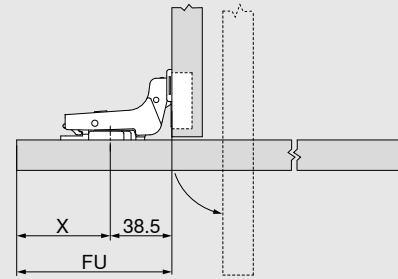
FR = Lățimea frontului - FU - 3

F Rost

FU Suprapunerea frontului

FR Retragere front

### Poziție de fixare plăcuță de montaj în cruce cu dimensiune 37/32



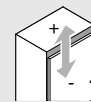
$$X = FU - 38.5$$

### Număr de balamale

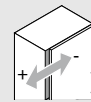
- Greutate a ușii de până la 22 kg: 5 balamale
- Greutate a ușii de până la 27 kg: 6 balamale
- Greutate a ușii de până la 32 kg: 7 balamale

Utilizare testată pe 80.000 de cicluri de mișcare

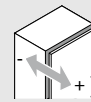
### Reglaj



max.  $\pm 3.0$  mm  
Vezi plăcuțe de montaj

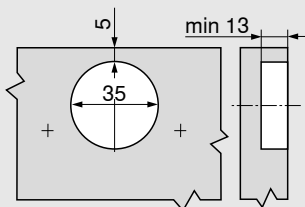


+ 2.0 mm  
- 3.0 mm

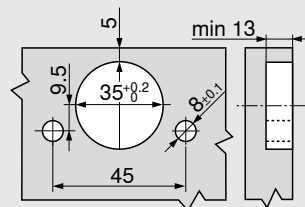


$\pm 2.0$  mm

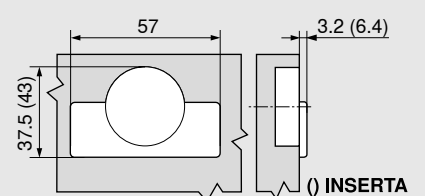
### Montare cu șuruburi



### Montare INSERTA | prin presare



### Dimensiuni oală



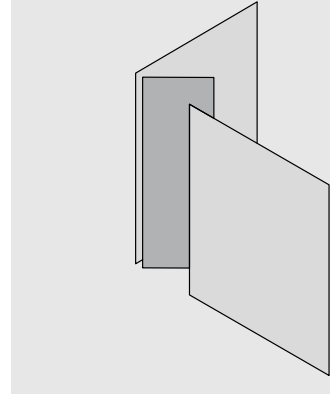
## COMPACT 38B

### Produs



- COMPACT cu mecanism de închidere (arc)
- Adecvată pentru uși care se deschid spre interior în producția de mobilier
- Balama dintr-o singură bucată, inclusiv plăcuță de montaj
- Pentru uși cu lățime de până la 800 mm
- Reglare front pe 2 dimensiuni

### Utilizare



### Informații pentru comandă

#### Balama pentru fixare cu șuruburi



Șuruburi

Balama	Arc	Culoare	
COMPACT	●	NI	<b>38B355AF22</b>

- Cu arc

NI Nichelat

#### Accesorii



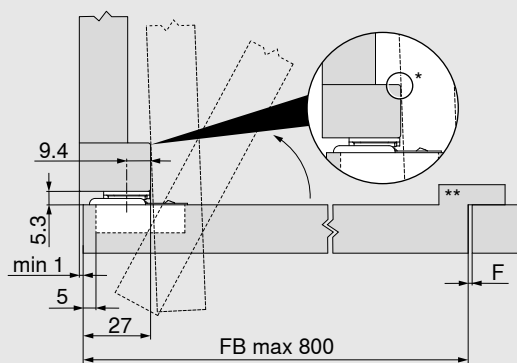
Șurub pentru lemn

Ø (mm)	Lungime (mm)	
3.5	15	<b>609.1500</b>
3.5	17	<b>609.1700</b>

## COMPACT 38B

## Proiectare

## Ușă de mobilier cu deschidere spre interior



Dimensiuni balama și calcul rost la reglaj din fabrică

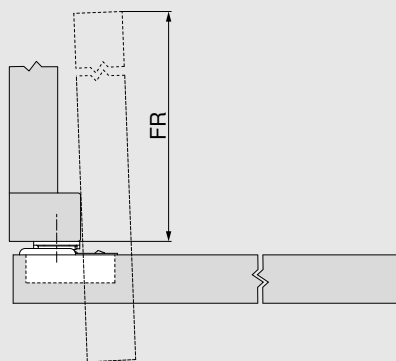
\* A se evita coliziunea

F Datorită dimensiunilor mari ale ușilor, rosturile de pe contur trebuie să fie suficient de mari (se recomandă min. 2 mm).

\*\* În cazul ușii de mobilier cu deschidere spre interior este necesar un opritor de ușă pe partea opusă balamalei (soluție individuală a producătorului de mobilier). Acesta previne forțarea ușii de mobilier în exterior.

FB Lățimea frontului

## Retragere front



FR = Lățimea frontului - 48

FR Retragere front

## Număr de balamale

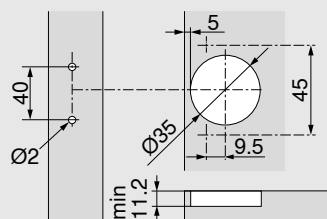
- Greutate a ușii de până la 22 kg: 5 balamale
- Greutate a ușii de până la 27 kg: 6 balamale
- Greutate a ușii de până la 32 kg: 7 balamale

Utilizare testată pe 80.000 de cicluri de mișcare

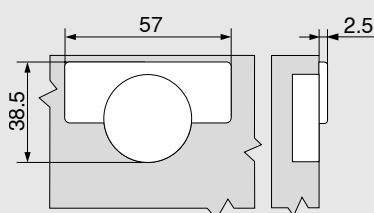
## Indicație

Dacă se dorește utilizarea COMPACT 38B la corpuri de mobilier, la care au acces copii mici, recomandăm utilizarea „ușii cu deschidere spre interior cu CLIP top BLUMOTION I CLIP top 110°”.

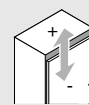
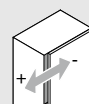
## Montare cu șuruburi



## Dimensiuni oală



## Reglaj

max.  $\pm 2.0$  mm $\pm 1.6$  mm

Blum România S.R.L.  
str. Zborului 2B  
075100-Otopeni, jud. Ilfov  
România  
tel.: 021-3512103, 3512104  
fax: 021-3512102  
e-mail: info.ro@blum.com

Julius Blum GmbH  
6973 Höchst, Austria  
Tel.: +43 5578 705-0  
Fax: +43 5578 705-44  
E-Mail: info@blum.com  
www.blum.com

Locațiile noastre din Austria, Polonia și China sunt certificate după cum urmează.  
Locația noastră din SUA este certificată conform ISO 9001.  
Locația noastră din Brazilia este certificată conform ISO 9001, ISO 14001 și ISO 45001.



 **blum**®



Look for our  
FSC™-certified  
products

Tot conținutul se află sub copyright-ul Blum.  
Ne rezervăm dreptul de a efectua modificări tehnice și de program.  
IDNR: 886.876.9 · FO-191/2 RO-RO/06.24