



Į vidų atsidarančios baldinės durys

Individualūs dizaino sprendimai
mažoms ir didelėms erdvėms

Užsakymo ir projektavimo informacija

www.blum.com

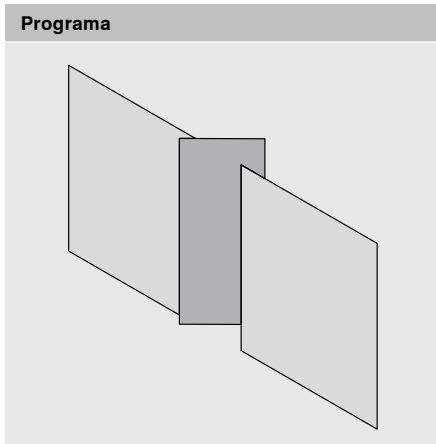
 **blum**[®]

CLIP top BLUMOTION | CLIP top 110°

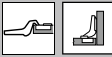
Gaminys



- CLIP top BLUMOTION su integruota švelnaus uždarymo funkcija (galima išjungti)
- Pritaikyta į vidų atsidarančioms durims
- Durims iki 900 mm pločio
- Trijų krypčių reguliavimas
- Patogus šoninis reguliavimas
- Montavimas ir nuėmimas be įrankių
- Su INSERTA lankstas montuojamas be įrankių
- Lanksto galvutės kiaurymė spintelėje



Užsakymo informacija

Vidinis lankstas 			
 Lanksto galvutė	<input checked="" type="checkbox"/>	INSERTA	
Lankstas	Spyruoklė	Spalva	
CLIP top BLUMOTION	●	NI ONS	71B3790
CLIP top	●	NI	71T3790
 Lanksto galvutė	<input type="checkbox"/>	Montuojama medvaržčiais	
Lankstas	Spyruoklė	Spalva	
CLIP top BLUMOTION	●	NI ONS	71B3750
CLIP top	●	NI	71T3750
 Lanksto galvutė	<input type="checkbox"/>	Presuojama	
Lankstas	Spyruoklė	Spalva	
CLIP top BLUMOTION	●	NI	71B3780
CLIP top	●	NI	71T3780

● Su spyruokle

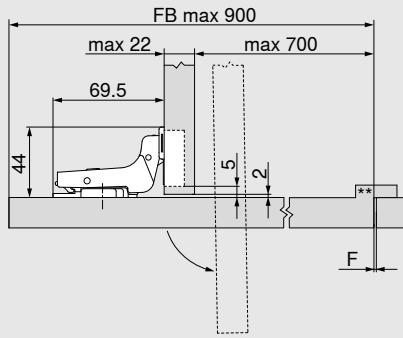
NI Nikeliuota
ONS Juoda „Onyx“

Priedai			
	<input type="checkbox"/>	Lanksto galvutės dangtelis	
Lankstas	Spalva		
CLIP top BLUMOTION	NI ONS		70T3504
CLIP top	NI		70T3504
	<input type="checkbox"/>	Lanksto galvutės tarpinė	
Lankstas	Aukštis (mm)		
CLIP top BLUMOTION	1.5		70T3507.21
CLIP top	1.5		70T3507.21
	<input type="checkbox"/>	Medvaržtis	
Ø (mm)	Ilgis (mm)		
3.5	15		609.1500
3.5	17		609.1700
	<input type="checkbox"/>	Įpresavimo matrica	
Spalva	Medžiaga		
Oranžinė	Nailonas		MZM.0040
	<input type="checkbox"/>	Lanksto peties dangtelis	
Spauda / Įspaudas	Logotipas	Spalva	
Be logotipo	–	NI ONS	70.1663
Štampuotas	Blum	NI	70.1663.BP

CLIP top BLUMOTION | CLIP top 110°

Projektavimas

| vidų atsidarančios baldinės durys



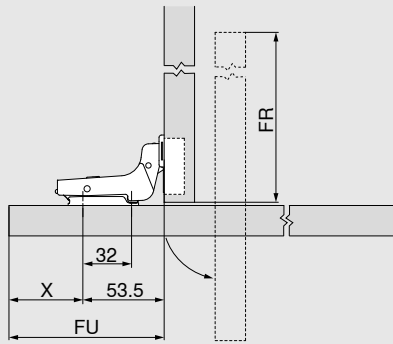
Lanksto matmenys ir tarpelių nustatymas surenkant gamykloje (plokštelės pakilimas = 0 mm)

F Dėl durų dydžio rekomenduojame, kad iš visų pusių būtų mažiausiai 2 mm tarpas.

** Rekomenduojame ant durų suprojektuoti atramą priešingoje nei lankstai pusėje (kaip pateikta gamintojo). Taip užtikrinama, kad durys veiks tinkamai ir neatsidarys į išorę.

FB Fasado plotis

Tvirtinimo pozicija kryžminėms plokštelėms (20/32)



$$X = FU - 53.5$$

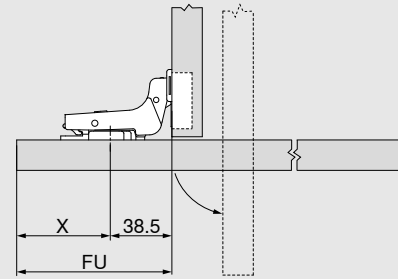
FR = fasado plotis - FU - 3

F Tarpelis

FU Fasado išsikišimas

FR | vidų atsidarančių durų schema

Tvirtinimo pozicija kryžminėms plokštelėms (37/32)



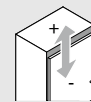
$$X = FU - 38.5$$

Lankstų skaičius

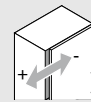
- Durų svoris iki 22 kg: 5 lankstai
- Durų svoris iki 27 kg: 6 lankstai
- Durų svoris iki 32 kg: 7 lankstai

[rodyta kokybė – išbandyta, kad atlaikytų 80 000 atidarymo ir uždarymo ciklų.

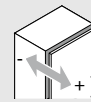
Reguliavimas



maks. ± 3.0 mm
Žr. plokšteles

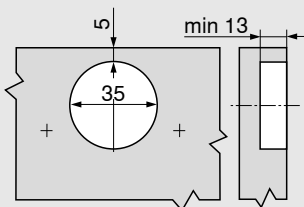


+ 2.0 mm
- 3.0 mm

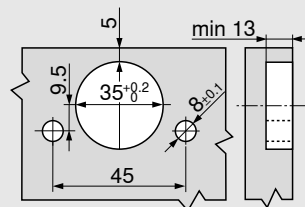


± 2.0 mm

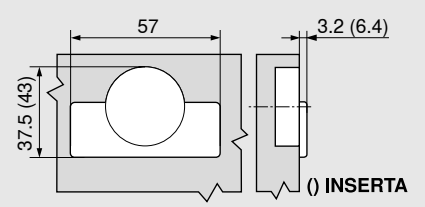
Montavimas medvaržčiais



INSERTA | presavimas

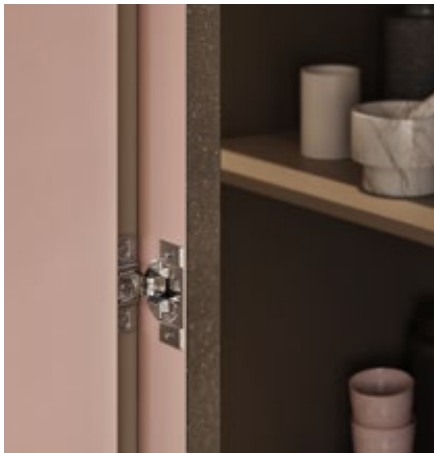


Lanksto galvutės matmenys



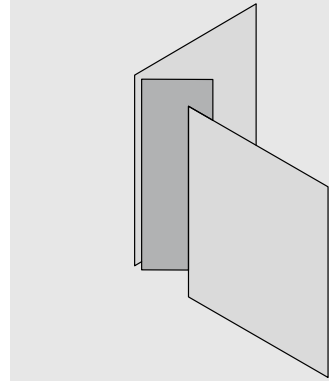
COMPACT 38B

Gaminys

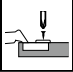


- COMPACT su uždarymo mechanizmu (spyruokle)
- Pritaikyta į vidų atsidarančioms durims
- Lankstas su plokšte
- Durims iki 800 mm pločio
- Dviejų krypčių reguliavimas

Programa



Užsakymo informacija

Lankstas montuojamas medvaržčiais			
	<input type="checkbox"/>	Montuojama medvaržčiais	
Lankstas	Spyruoklė	Spalva	
COMPACT	●	NI	38B355AF22

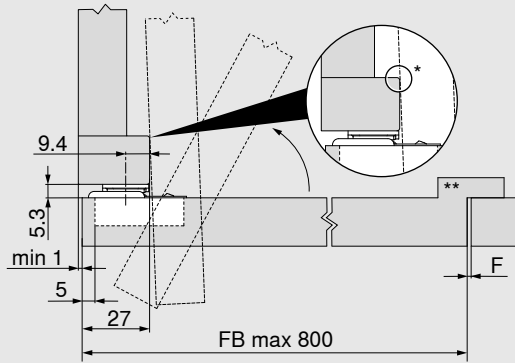
- Su spyruokle NI Nikeliuota

Priedai		
	<input type="checkbox"/>	Medvaržtis
Ø (mm)	Ilgis (mm)	
3.5	15	609.1500
3.5	17	609.1700

COMPACT 38B

Projektavimas

| vidų atsidarančios baldinės durys



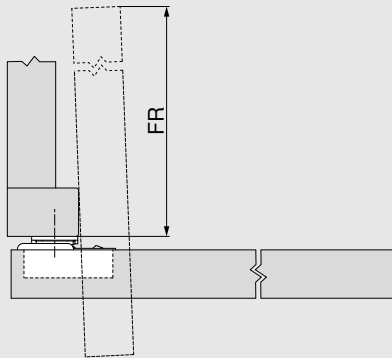
Lanksto matmenys ir tarpelių nustatymas pagal gamyklinį reguliavimą
* apsauga nuo susidūrimo

F Dėl durų dydžio rekomenduojame, kad iš visų pusių būtų mažiausiai 2 mm tarpas.

** Montuojant duris, atrama tvirtinama priešingoje nei lankstai, durų vidinėje pusėje (pateikta gamintojo). Taip užtikrinama, kad durys veiks tinkamai ir neatsidarys į išorę.

FB Fasado plotis

| vidų atsidarančių durų schema



FR = Fasado plotis - 48

FR | vidų atsidarančių durų schema

Lankstų skaičius

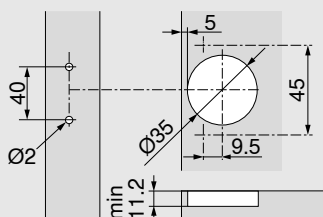
- Durų svoris iki 22 kg: 5 lankstai
- Durų svoris iki 27 kg: 6 lankstai
- Durų svoris iki 32 kg: 7 lankstai

[rodyta kokybė – išbandyta, kad atlaikytų 80 000 atidarymo ir uždarymo ciklų.

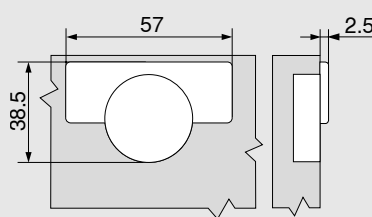
Pastaba

Jei COMPACT 38B naudojamas balduose, kuriuos lengvai pasiekia vaikai, rekomenduojame naudoti variantą su CLIP top BLUMOTION I CLIP top 110° lankstais

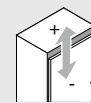
Montavimas medvaržčiais



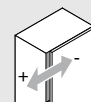
Lanksto galvutės matmenys



Reguliavimas



maks. ± 2.0 mm



± 1.6 mm

UAB Blulita
Vilkpėdės g. 24, 03151 Vilnius
Minijos g. 62, 91189 Klaipėda
Lietuva
Tel.: +370 5 265 35 32
El. p.: info@blulita.lt
www.e.blulita.lt

Julius Blum GmbH
6973 Höchst, Austria
Tel.: +43 5578 705-0
Faks.: +43 5578 705-44
El. p.: info@blum.com
www.blum.com

Esame sertifikuoti Austrijoje, Lenkijoje ir Kinijoje.
Esame sertifikuoti JAV pagal ISO 9001.
Esame sertifikuoti Brazilijoje pagal ISO 9001, ISO 14001 ir ISO 45001.



Look for our
FSC™-certified
products

Viso turinio teisės priklauso Blum.
Pasilikame teisę techniniam pakeltimams programoje.
IDNR: 327827.3 · FO-19/12 LT-LT/06.24