



Apertura dell'anta verso l'interno

Possibilità di personalizzazione
interessanti per spazi piccoli e grandi

Foglio dati tecnici

www.blum.com

 **blum**[®]

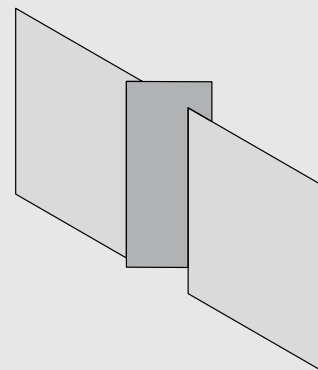
CLIP top BLUMOTION | CLIP top 110°

Prodotto



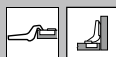
- CLIP top BLUMOTION con ammortizzatore disattivabile integrato (BLUMOTION)
- Adatto per ante con apertura verso l'interno nella realizzazione di mobili
- Per ante di larghezza fino a 900 mm
- Regolazione tridimensionale del frontale
- Regolazione laterale comoda tramite vite senza fine filettata
- Montaggio e smontaggio senza attrezzi del frontale
- Con INSERTA montaggio senza attrezzi del fondello
- Foratura fondello sul corpo mobile

Applicazione



Informazioni per l'ordine

Cerniera con braccio a collo alto



Fondello		INSERTA	
Cerniera	Molla	Colore	
CLIP top BLUMOTION	●	NI ONS	71B3790
CLIP top	●	NI	71T3790

Fondello		Da avvitare	
Cerniera	Molla	Colore	
CLIP top BLUMOTION	●	NI ONS	71B3750
CLIP top	●	NI	71T3750

Fondello		Inserimento a pressione	
Cerniera	Molla	Colore	
CLIP top BLUMOTION	●	NI	71B3780
CLIP top	●	NI	71T3780

● Con molla

NI Nichelato
ONS Nero onice

Accessori

Placchetta di copertura del fondello		
Cerniera	Colore	
CLIP top BLUMOTION	NI ONS	70T3504
CLIP top	NI	70T3504

Distanziale del fondello		
Cerniera	Distanza (mm)	
CLIP top BLUMOTION	1.5	70T3507.21
CLIP top	1.5	70T3507.21

Vite per truciolare		
Ø (mm)	Lunghezza (mm)	
3.5	15	609.1500
3.5	17	609.1700

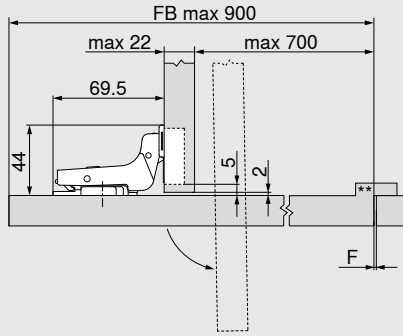
Matrice a pressione		
Colore	Materiale	
Arancione	Plastica	MZM.0040

Placchetta braccio cerniera			
Stampa	Logo	Colore	
Senza stampa	–	NI ONS	70.1663
Punzonato	Blum	NI	70.1663.BP

CLIP top BLUMOTION | CLIP top 110°

Progettazione

Apertura dell'anta verso l'interno



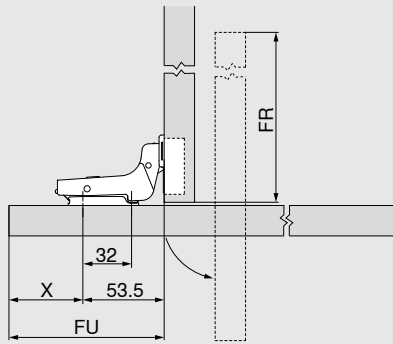
Quote della cerniera nella predisposizione di fabbrica (distanza piastrina di premontaggio = 0 mm)

F A causa delle grandi dimensioni delle ante, le fughe perimetrali devono essere sufficientemente grandi (valore indicativo min. 2 mm).

** Per l'anta che apre verso l'interno, suggeriamo un fermo anta sul lato opposto alle cerniere (inserito a seconda delle esigenze dal mobiliere). In questo modo si evita che l'anta venga forzata verso l'esterno.

FB Larghezza frontale

Piastrina di premontaggio diritta con fissaggio 20/32



$$X = FU - 53.5$$

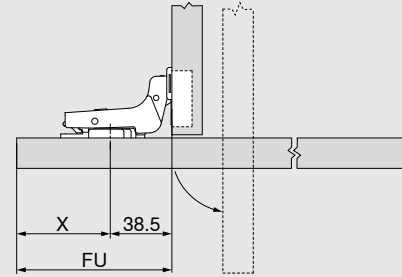
FR = larghezza frontale - FU - 3

F Fuga

FU Sormonto

FR Rientranza del frontale

Piastrina di premontaggio a croce con fissaggio 37/32



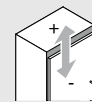
$$X = FU - 38.5$$

Numero di cerniere

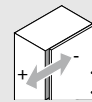
- Peso dell'anta fino a 22 kg: 5 cerniere
- Peso dell'anta fino a 27 kg: 6 cerniere
- Peso dell'anta fino a 32 kg: 7 cerniere

Applicazione testata con 80.000 cicli di movimento

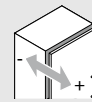
Regolazione



max. ± 3.0 mm
Vedere piastrine di premontaggio

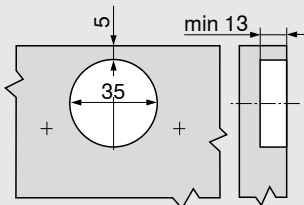


+ 2.0 mm
- 3.0 mm

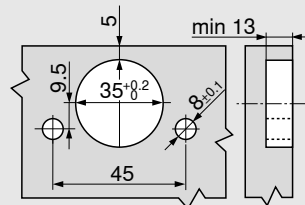


± 2.0 mm

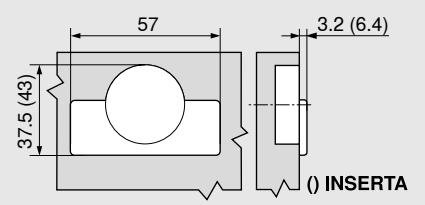
Montaggio a vite



Montaggio a pressione | INSERTA



Dimensioni fondello



() INSERTA

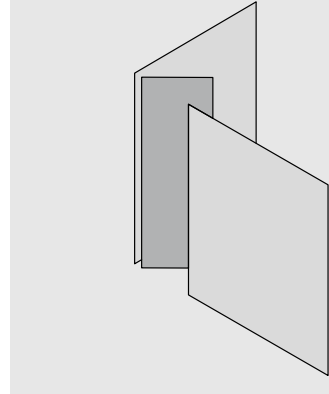
COMPACT 38B

Prodotto



- COMPACT con chiusura automatica (molla)
- Adatto per ante con apertura verso l'interno nella realizzazione di mobili
- Cerniera monopezzo inclusa piastrina di premontaggio
- Per ante di larghezza fino a 800 mm
- Regolazione bidimensionale del frontale

Applicazione



Informazioni per l'ordine

Cerniera da avvitare



Da avvitare

Cerniera	Molla	Colore	
COMPACT	●	NI	38B355AF22

- Con molla

NI Nichelato

Accessori



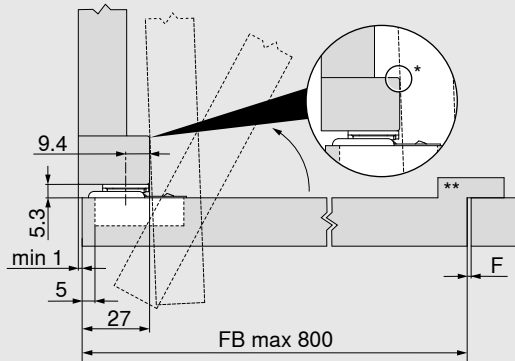
Vite per truciolare

Ø (mm)	Lunghezza (mm)	
3.5	15	609.1500
3.5	17	609.1700

COMPACT 38B

Progettazione

Apertura dell'anta verso l'interno



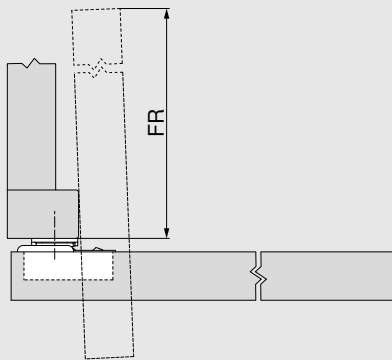
Quote della cerniera e calcolo delle fughe nella predisposizione di fabbrica
* Evitare la collisione

F A causa delle grandi dimensioni delle ante, le fughe perimetrali devono essere sufficientemente grandi (valore indicativo min. 2 mm).

** Per l'anta che apre verso l'interno, suggeriamo un fermo anta sul lato opposto alle cerniere (inserito a seconda delle esigenze dal mobiliere). In questo modo si evita che l'anta venga forzata verso l'esterno.

FB Larghezza frontale

Rientranza del frontale



FR = larghezza frontale - FU - 3

FR Rientranza del frontale

Numero di cerniere

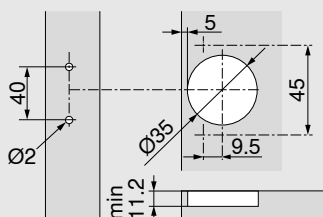
- Peso dell'anta fino a 22 kg: 5 cerniere
- Peso dell'anta fino a 27 kg: 6 cerniere
- Peso dell'anta fino a 32 kg: 7 cerniere

Applicazione testata con 80.000 cicli di movimento

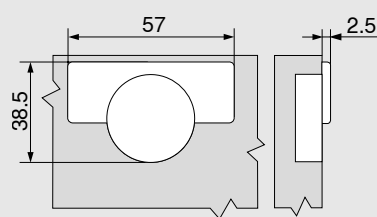
Avvertenza

In caso di impiego di COMPACT 38B nei mobili alla accessibili da parte di bambini, consigliamo l'applicazione "Apertura dell'anta verso l'interno con CLIP top BLUMOTION I CLIP top 110°".

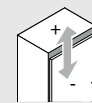
Montaggio a vite



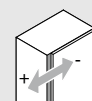
Dimensioni fondello



Regolazione



max. ± 2.0 mm



± 1.6 mm

Julius Blum GmbH
6973 Höchst, Austria
Tel.: +43 5578 705-0
Fax: +43 5578 705-44
E-mail: info@blum.com
www.blum.com

Le nostre sedi in Austria, Polonia e Cina sono certificate come elencato di seguito.
La nostra sede negli USA è certificata ai sensi di ISO 9001.
La nostra sede in Brasile è certificata ai sensi di ISO 9001, ISO 14001 e ISO 45001.



 **blum**®



Look for our
FSC™-certified
products

Tutti i contenuti sono soggetti al diritto d'autore di Blum.
Con riserva di modifiche tecniche e del programma di produzione.
IDNR: 000.000.0 - FO-19/1/2 IT-AL/06.24