



# Apertura dell'anta verso l'interno

Possibilità di personalizzazione  
interessanti per spazi piccoli e grandi

Foglio dati tecnici

[www.blum.com](http://www.blum.com)

 **blum**<sup>®</sup>

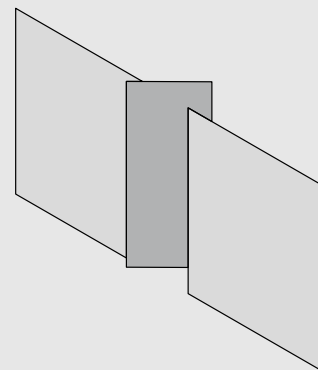
## CLIP top BLUMOTION | CLIP top 110°

### Prodotto



- CLIP top BLUMOTION con ammortizzatore disattivabile integrato (BLUMOTION)
- Adatto per ante con apertura verso l'interno nella realizzazione di mobili
- Per ante di larghezza fino a 900 mm
- Regolazione tridimensionale del frontale
- Regolazione laterale comoda tramite vite senza fine filettata
- Montaggio e smontaggio senza attrezzi del frontale
- Con INSERTA montaggio senza attrezzi del fondello
- Foratura fondello sul corpo mobile

### Applicazione



### Informazioni per l'ordine

Cerniera con braccio a collo alto			
	Fondello	<input checked="" type="checkbox"/>	INSERTA

Cerniera	Molla	Colore	
CLIP top BLUMOTION	●	NI   ONS	71B3790
CLIP top	●	NI	71T3790

	Fondello	<input type="checkbox"/>	Da avvitare
--	----------	--------------------------	-------------

Cerniera	Molla	Colore	
CLIP top BLUMOTION	●	NI   ONS	71B3750
CLIP top	●	NI	71T3750

	Fondello	<input type="checkbox"/>	Inserimento a pressione
--	----------	--------------------------	-------------------------

Cerniera	Molla	Colore	
CLIP top BLUMOTION	●	NI	71B3780
CLIP top	●	NI	71T3780

● Con molla

NI Nichelato  
ONS Nero onice

### Accessori

	<input type="checkbox"/>	Placchetta di copertura del fondello
--	--------------------------	--------------------------------------

Cerniera	Colore	
CLIP top BLUMOTION	NI   ONS	70T3504
CLIP top	NI	70T3504

	<input type="checkbox"/>	Distanziale del fondello
--	--------------------------	--------------------------

Cerniera	Distanza (mm)	
CLIP top BLUMOTION	1.5	70T3507.21
CLIP top	1.5	70T3507.21

	<input type="checkbox"/>	Vite per truciolare
--	--------------------------	---------------------

Ø (mm)	Lunghezza (mm)	
3.5	15	609.1500
3.5	17	609.1700

	<input type="checkbox"/>	Matrice a pressione
--	--------------------------	---------------------

Colore	Materiale	
Arancione	Plastica	MZM.0040

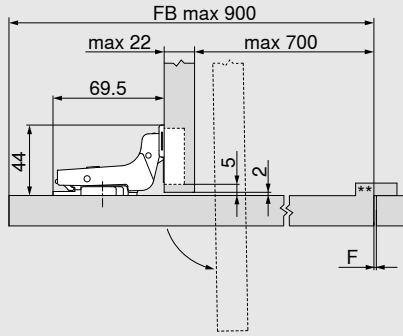
	<input type="checkbox"/>	Placchetta braccio cerniera
--	--------------------------	-----------------------------

Stampa	Logo	Colore	
Senza stampa	–	NI   ONS	70.1663
Punzonato	Blum	NI	70.1663.BP

# CLIP top BLUMOTION | CLIP top 110°

## Progettazione

### Apertura dell'anta verso l'interno



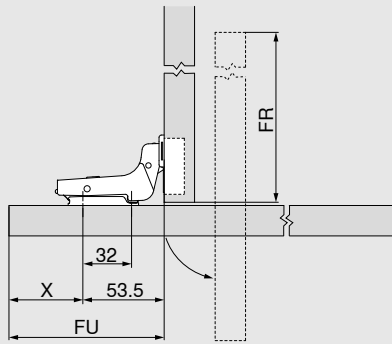
Quote della cerniera nella predisposizione di fabbrica (distanza piastrina di premontaggio = 0 mm)

F A causa delle grandi dimensioni delle ante, le fughe perimetrali devono essere sufficientemente grandi (valore indicativo min. 2 mm).

\*\* Per l'anta che apre verso l'interno, suggeriamo un fermo anta sul lato opposto alle cerniere (inserito a seconda delle esigenze dal mobiliere). In questo modo si evita che l'anta venga forzata verso l'esterno.

FB Larghezza frontale

### Piastrina di premontaggio diritta con fissaggio 20/32



$$X = FU - 53.5$$

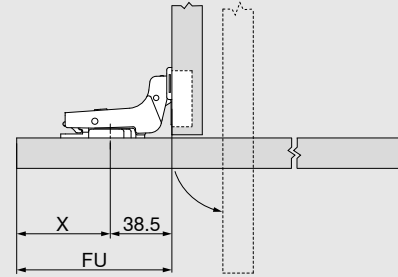
FR = larghezza frontale - FU - 3

F Fuga

FU Sormonto

FR Rientranza del frontale

### Piastrina di premontaggio a croce con fissaggio 37/32



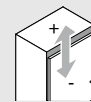
$$X = FU - 38.5$$

### Numero di cerniere

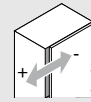
- Peso dell'anta fino a 22 kg: 5 cerniere
- Peso dell'anta fino a 27 kg: 6 cerniere
- Peso dell'anta fino a 32 kg: 7 cerniere

Applicazione testata con 80.000 cicli di movimento

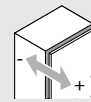
### Regolazione



max.  $\pm 3.0$  mm  
Vedere piastrine di premontaggio

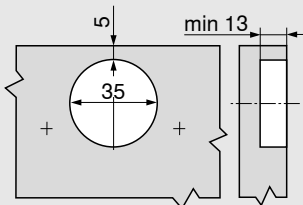


+ 2.0 mm  
- 3.0 mm

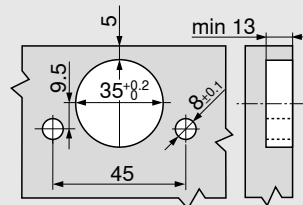


$\pm 2.0$  mm

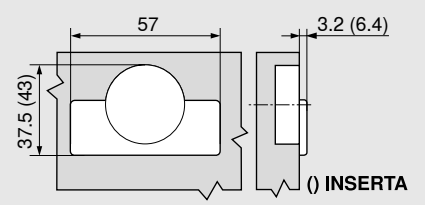
### Montaggio a vite



### Montaggio a pressione | INSERTA



### Dimensioni fondello



() INSERTA

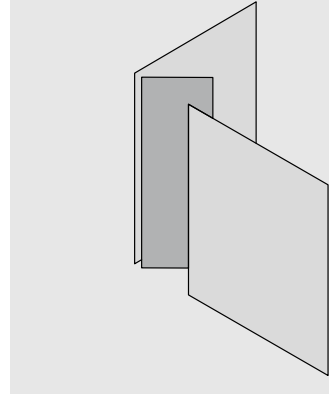
## COMPACT 38B

### Prodotto



- COMPACT con chiusura automatica (molla)
- Adatto per ante con apertura verso l'interno nella realizzazione di mobili
- Cerniera monopezzo inclusa piastrina di premontaggio
- Per ante di larghezza fino a 800 mm
- Regolazione bidimensionale del frontale

### Applicazione



### Informazioni per l'ordine

#### Cerniera da avvitare



Da avvitare

Cerniera	Molla	Colore	
COMPACT	●	NI	<b>38B355AF22</b>

- Con molla

NI Nichelato

#### Accessori



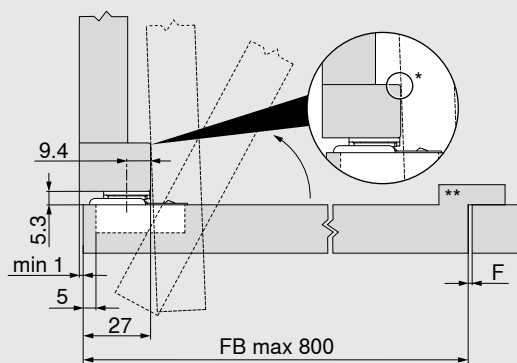
Vite per truciolare

Ø (mm)	Lunghezza (mm)	
3.5	15	<b>609.1500</b>
3.5	17	<b>609.1700</b>

## COMPACT 38B

## Progettazione

## Apertura dell'anta verso l'interno



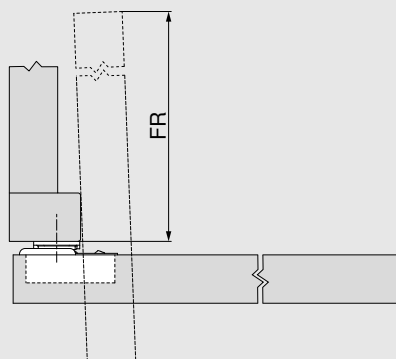
Quote della cerniera e calcolo delle fughe nella predisposizione di fabbrica  
\* Evitare la collisione

F A causa delle grandi dimensioni delle ante, le fughe perimetrali devono essere sufficientemente grandi (valore indicativo min. 2 mm).

\*\* Per l'anta che apre verso l'interno, suggeriamo un fermo anta sul lato opposto alle cerniere (inserito a seconda delle esigenze dal mobiliere). In questo modo si evita che l'anta venga forzata verso l'esterno.

FB Larghezza frontale

## Rientranza del frontale



FR = larghezza frontale - FU - 3

FR Rientranza del frontale

## Numero di cerniere

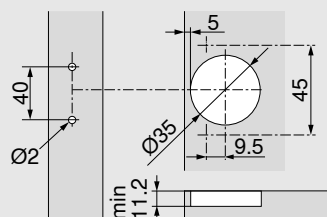
- Peso dell'anta fino a 22 kg: 5 cerniere
- Peso dell'anta fino a 27 kg: 6 cerniere
- Peso dell'anta fino a 32 kg: 7 cerniere

Applicazione testata con 80.000 cicli di movimento

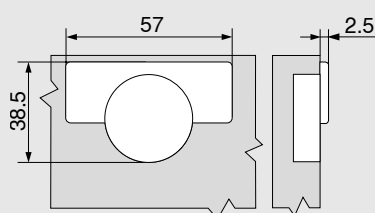
## Avvertenza

In caso di impiego di COMPACT 38B nei mobili alla accessibili da parte di bambini, consigliamo l'applicazione "Apertura dell'anta verso l'interno con CLIP top BLUMOTION I CLIP top 110°".

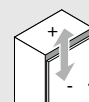
## Montaggio a vite



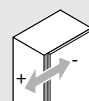
## Dimensioni fondello



## Regolazione



max.  $\pm 2.0$  mm



$\pm 1.6$  mm

ELMI SRL  
Via Delle Gerole 26  
I-20867 Caponago MB  
Tel.: +39 02 95740443  
Fax: +39 02 95740746  
E-Mail: [info@elmi.it](mailto:info@elmi.it)  
[www.elmi.it](http://www.elmi.it)

Julius Blum GmbH  
6973 Höchst, Austria  
Tel.: +43 5578 705-0  
Fax: +43 5578 705-44  
E-mail: [info@blum.com](mailto:info@blum.com)  
[www.blum.com](http://www.blum.com)

Le nostre sedi in Austria, Polonia e Cina sono certificate come elencato di seguito.  
La nostra sede negli USA è certificata ai sensi di ISO 9001.  
La nostra sede in Brasile è certificata ai sensi di ISO 9001, ISO 14001 e ISO 45001.



The Blum logo, consisting of a stylized arrow pointing upwards and to the right, followed by the word 'blum' in a bold, lowercase, sans-serif font, with a registered trademark symbol (®) to the upper right.



Look for our  
FSC™-certified  
products

Tutti i contenuti sono soggetti al diritto d'autore di Blum.  
Con riserva di modifiche tecniche e del programma di produzione.  
IDNR: 835.250.1 · FO-191/2 IT-IT/06.24