



# Vrata namještaja koja se otvaraju prema unutra

Uzbudljive mogućnosti oblikovanja za male i velike prostore

Stranica s tehničkim podacima

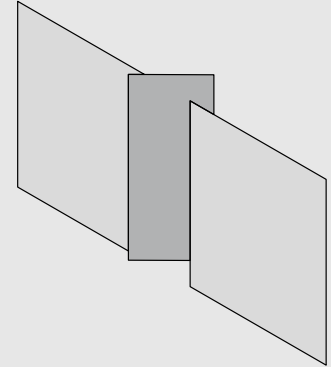
## CLIP top BLUMOTION | CLIP top pod kutom od 110°

### Proizvod



- CLIP top BLUMOTION s integriranim prigušivačem koje se može deaktivirati (BLUMOTION)
- Prikladno za vrata koja se otvaraju prema unutra u izradi namještaja
- Za širine vrata do 900 mm
- Trodimenzionalno namještanje fronte
- Praktično bočno podešavanje s pomoću opružnog vijka
- Montaža i demontaža fronte bez alata
- Mehanizam INSERTA dodatno omogućuje montažu čašice spojnice bez alata
- Bušenje čašice na korpusu

### Primjena



### Podaci za narudžbu

Spojnica s visokosavijenom pokrivnom kapicom			
	Čašica spojnice	<input checked="" type="checkbox"/>	INSERTA
Spojnica	Opruga	Boja	
CLIP top BLUMOTION	●	NI   ONS	71B3790
CLIP top	●	NI	71T3790
	Čašica spojnice	<input type="checkbox"/>	Pričvršćivanje vijkom
Spojnica	Opruga	Boja	
CLIP top BLUMOTION	●	NI   ONS	71B3750
CLIP top	●	NI	71T3750
	Čašica spojnice	<input type="checkbox"/>	Utiskivanje
Spojnica	Opruga	Boja	
CLIP top BLUMOTION	●	NI	71B3780
CLIP top	●	NI	71T3780

● S oprugom

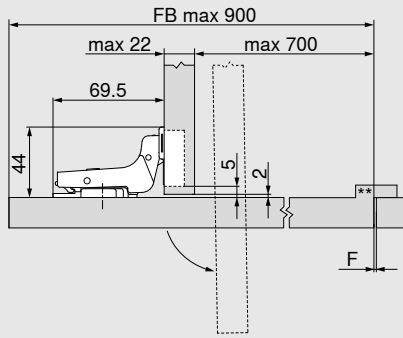
NI Poniklano  
ONS Oniks crna

Pribor			
	<input type="checkbox"/>	<input type="checkbox"/>	Pokrivna kapica čašice spojnice
Spojnica	Boja		
CLIP top BLUMOTION	NI   ONS		70T3504
CLIP top	NI		70T3504
	<input type="checkbox"/>		Razmak čašice spojnice
Spojnica	Udaljenost (mm)		
CLIP top BLUMOTION	1.5		70T3507.21
CLIP top	1.5		70T3507.21
	<input type="checkbox"/>		Vijak za ivericu
Ø (mm)	Duljina (mm)		
3.5	15		609.1500
3.5	17		609.1700
	<input type="checkbox"/>		Utisna matrica
Boja	Materijal		
Narančasta	Plastika		MZM.0040
	<input type="checkbox"/>	<input type="checkbox"/>	Pokrivna kapica kraka spojnice
Tiskanje / utiskivanje	Natpis	Boja	
Neotisnut	–	NI   ONS	70.1663
Utisnut	Blum	NI	70.1663.BP

# CLIP top BLUMOTION | CLIP top pod kutom od 110°

## Planiranje

### Vrata namještaja koja se otvaraju prema unutra



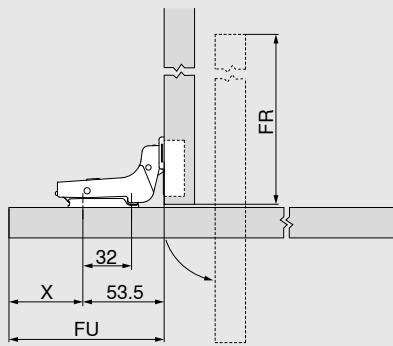
Tvorničke postavke dimenzija spojnica  
(udaljenost montažne podloške = 0 mm)

F Zbog velikih dimenzija vrata susjedni razmaci moraju biti dovoljno veliki (približno min. 2 mm).

\*\* U slučaju vrata namještaja koja se otvaraju prema unutra preporučujemo graničnik za vrata na strani koja se nalazi suprotno od spojnica (individualno riješeno kod proizvođača namještaja). On sprječava guranje vrata namještaja prema van.

FB Širina fronte

### Položaj pričvršćivanja ravnog podloška dimenzija 20/32



$$X = FU - 53.5$$

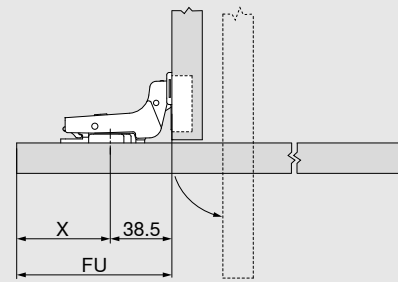
FR = širina fronte - FU - 3

F Razmak

FU Strženje fronte

FR Povratni skok fronte

### Položaj pričvršćivanja križnog podloška dimenzija 37/32



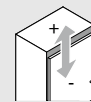
$$X = FU - 38.5$$

### Broj spojnica

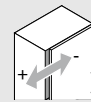
- Težina vrata do 22 kg: 5 spojnica
- Težina vrata do 27 kg: 6 spojnica
- Težina vrata do 32 kg: 7 spojnica

Ispitana upotreba na 80 000 ciklusa kretanja

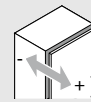
### Namještanje



maks.  $\pm 3.0$  mm  
Pogledajte odjeljak  
Montažne pločice

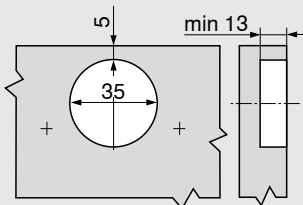


+ 2.0 mm  
- 3.0 mm

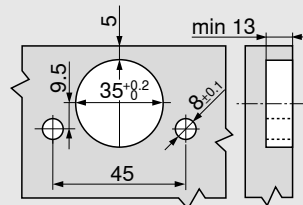


$\pm 2.0$  mm

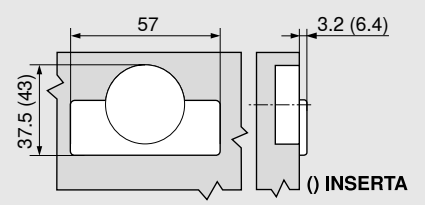
### Montaža vijcima



### INSERTA | montaža prešanjem

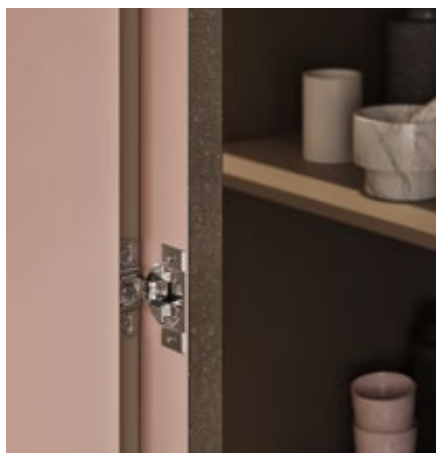


### Dimenzije čašice



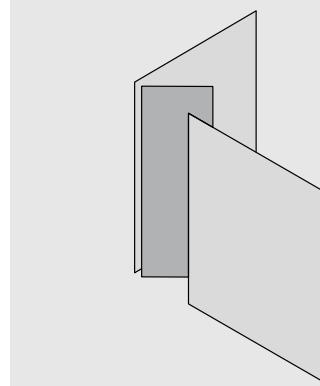
## COMPACT 38B

## Proizvod



- Spojnica COMPACT s automatskim zatvaranjem (s oprugom)
- Prikladno za vrata koja se otvaraju prema unutra u izradi namještaja
- Jednodijelna spojnica uključujući montažnu pločicu
- Za širine vrata do 800 mm
- Dvodimenzionalno namještanje fronte

## Primjena




## Podaci za narudžbu

Spojnica koja se pričvršćuje vijkom			
	<input type="checkbox"/> Pričvršćivanje vijkom		
Spojnica	Opruga	Boja	
COMPACT	●	NI	38B355AF22

- S oprugom

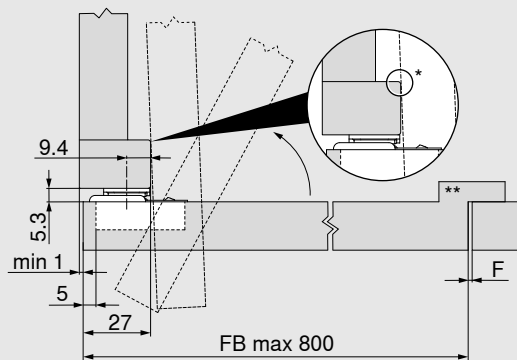
NI Poniklano

Pribor		
	<input type="checkbox"/> Vijak za ivericu	
Ø (mm)	Duljina (mm)	
3.5	15	609.1500
3.5	17	609.1700

## COMPACT 38B

## Planiranje

## Vrata namještaja koja se otvaraju prema unutra



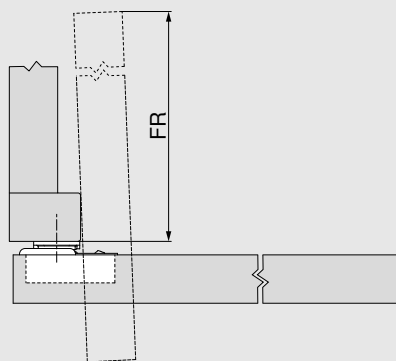
Tvorničke postavke dimenzija spojnice i izračuna razmaka  
\* izbjegavati koliziju

F Zbog velikih dimenzija vrata susjedni razmaci moraju biti dovoljno veliki (približno min. 2 mm).

\*\* U slučaju vrata namještaja koja se otvaraju prema unutra potreban je graničnik za vrata na strani koja se nalazi suprotno od spojnice (individualno riješeno kod proizvođača namještaja). On sprječava guranje vrata namještaja prema van.

FB Širina fronte

## Povratni skok fronte



FR = širina fronte - 48

FR Povratni skok fronte

## Broj spojnice

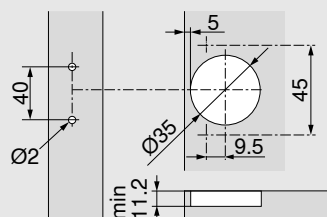
- Težina vrata do 22 kg: 5 spojnice
- Težina vrata do 27 kg: 6 spojnice
- Težina vrata do 32 kg: 7 spojnice

Ispitana upotreba na 80 000 ciklusa kretanja

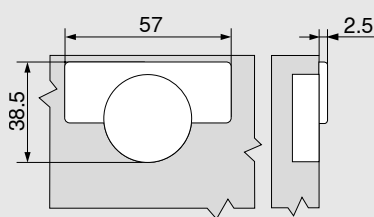
## Napomena

Prilikom upotrebe spojnice COMPACT 38B na namještaju koji je nadohvat djeći, preporučujemo primjenu „vrata koja se otvaraju prema unutra sa spojnicom CLIP top BLUMOTION | CLIP top pod kutom od 110°“.

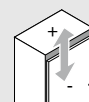
## Montaža vijcima



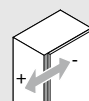
## Dimenzije čašice



## Namještanje



maks.  $\pm 2.0$  mm



$\pm 1.6$  mm

Julius Blum GmbH  
6973 Höchst, Austria  
Tel.: +43 5578 705-0  
Fax: +43 5578 705-44  
E-mail: [info@blum.com](mailto:info@blum.com)  
[www.blum.com](http://www.blum.com)

Naše lokacije u Austriji, Poljskoj i Kini certificirane su u skladu s normama navedenima u nastavku.  
Naša lokacija u SAD-u certificirana je u skladu s normom ISO 9001.  
Naša lokacija u Brazilu certificirana je u skladu s normama ISO 9001, ISO 14001 i ISO 45001.



The Blum logo, consisting of a stylized arrow pointing upwards and to the right, followed by the word 'blum' in a bold, lowercase, sans-serif font, with a registered trademark symbol (®) to the upper right.



Cjelokupan sadržaj Blum je podložen zakonu o umnožavanju (Copyright).  
Pridržavamo pravo na tehničke i programske izmjene.  
IDNR: 000.000.0 · FO-191/2 HR-AL/06.24

Look for our  
FSC™-certified  
products