



Puerta de apertura hacia el interior

Opciones de diseño fascinantes para espacios pequeños y grandes

Hoja de datos técnicos

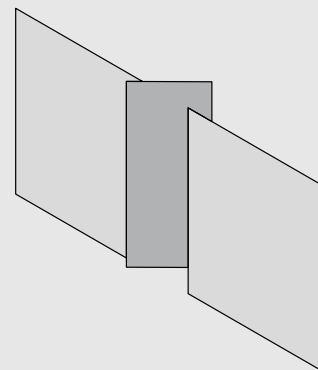
CLIP top BLUMOTION | CLIP top 110°

Producto



- CLIP top BLUMOTION con sistema de amortiguación integrado y desactivable (BLUMOTION)
- Adecuado para puertas con apertura hacia el interior en la construcción de muebles
- Para puertas con un ancho hasta 900 mm
- Ajuste tridimensional del frente
- Ajuste lateral mediante tornillo sin fin
- Montaje y desmontaje del frente sin herramientas
- Con INSERTA, además, montaje sin herramientas de la cazoleta
- Taladro de cazoleta en el cuerpo de mueble

Aplicación



Información de pedido

Bisagra con brazo superacodado

Cazoleta		INSERTA	
Bisagra	Muelle	Color	
CLIP top BLUMOTION	●	NI ONS	71B3790
CLIP top	●	NI	71T3790

Cazoleta		Para atornillar	
Bisagra	Muelle	Color	
CLIP top BLUMOTION	●	NI ONS	71B3750
CLIP top	●	NI	71T3750

Cazoleta		Para encajar a presión	
Bisagra	Muelle	Color	
CLIP top BLUMOTION	●	NI	71B3780
CLIP top	●	NI	71T3780

● Con muelle

NI Niquelado
ONS Negro ónix

Accesorios

Tapa de cazoleta de bisagra		
Bisagra	Color	
CLIP top BLUMOTION	NI ONS	70T3504
CLIP top	NI	70T3504

Distanciador de cazoleta de bisagra		
Bisagra	Distancia (mm)	
CLIP top BLUMOTION	1.5	70T3507.21
CLIP top	1.5	70T3507.21

Tornillo aglo		
Ø (mm)	Longitud (mm)	
3.5	15	609.1500
3.5	17	609.1700

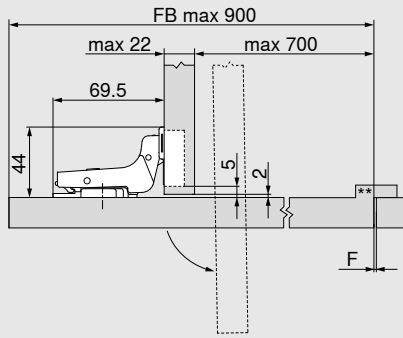
Matriz para encajar a presión		
Color	Material	
Naranja	Plástico	MZM.0040

Tapa para bisagras			
Impresión/estampado	Rótulo	Color	
Sin impresión	–	NI ONS	70.1663
Estampado	Blum	NI	70.1663.BP

CLIP top BLUMOTION | CLIP top 110°

Planificación

Puerta de apertura hacia el interior



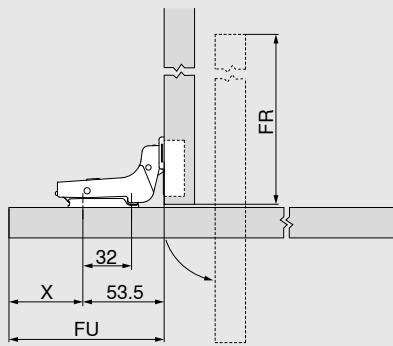
Cotas de la bisagra con ajuste en fábrica (distancia de la base = 0 mm)

F Debido a las grandes dimensiones de la puerta, los juegos giratorios tienen que ser grandes, es decir como mínimo 2 mm.

** En el caso de las puertas de mueble que se abren hacia adentro, se recomienda un tope para la puerta en el lado opuesto de la bisagra (solución a medida del fabricante de muebles). Esto evita que la puerta del mueble se presione en exceso hacia afuera.

FB Ancho del frente

Posición de montaje con base recta, dimensión 20/32



$$X = FU - 53.5$$

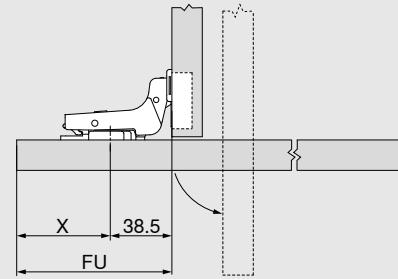
FR = Ancho del frente - FU - 3

F Juego

FU Sobresaliente de puerta

FR Retroceso del frente

Posición de montaje con base en cruz, dimensión 37/32



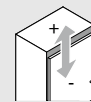
$$X = FU - 38.5$$

Cantidad de bisagras

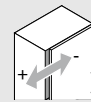
- Peso de la puerta hasta 22 kg: 5 bisagras
- Peso de la puerta hasta 27 kg: 6 bisagras
- Peso de la puerta hasta 32 kg: 7 bisagras

Aplicación probada en 80 000 ciclos de movimiento

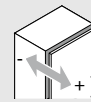
Ajuste



máx. ± 3.0 mm
Véanse las bases

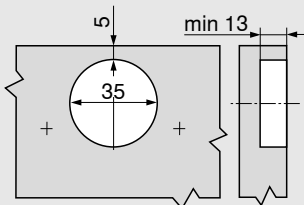


+ 2.0 mm
- 3.0 mm

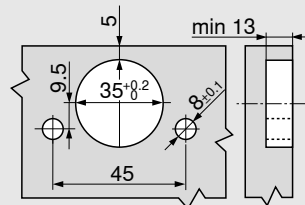


± 2.0 mm

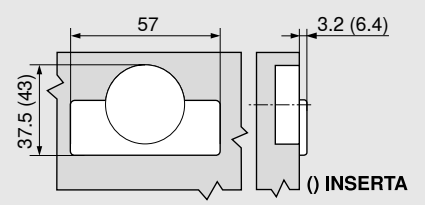
Montaje para atornillar



Montaje INSERTA | por encaje a presión



Cotas de la cazoleta



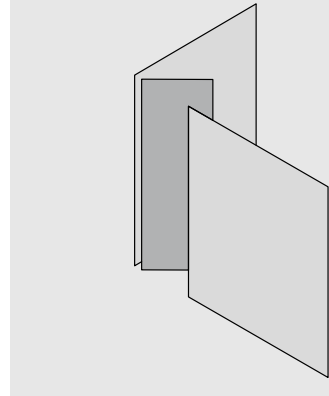
COMPACT 38B

Producto



- COMPACT con automatismo de cierre (muelle)
- Adecuado para puertas con apertura hacia el interior en la construcción de muebles
- Bisagra de una pieza, incluida la base
- Para puertas con un ancho hasta 800 mm
- Ajuste bidimensional del frente

Aplicación



Información de pedido

Bisagra para atornillar



Para atornillar

Bisagra	Muelle	Color	
COMPACT	●	NI	38B355AF22

- Con muelle

NI Niquelado

Accesorios

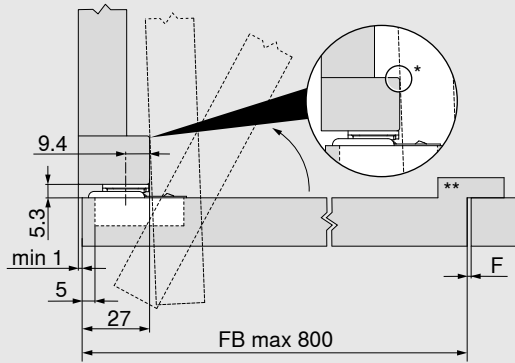


Tornillo aglo

Ø (mm)	Longitud (mm)	
3.5	15	609.1500
3.5	17	609.1700

COMPACT 38B

Planificación



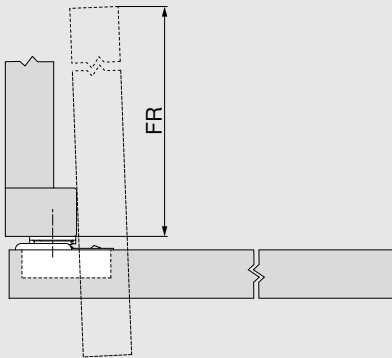
Cotas de la bisagra y cálculo de los juegos en el ajuste en fábrica
* Evitar colisión

F Debido a las grandes dimensiones de la puerta, los juegos giratorios tienen que ser grandes, es decir como mínimo 2 mm.

** En el caso de las puertas de mueble que se abren hacia adentro, se requiere un tope para la puerta en el lado opuesto de la bisagra (solución a medida del fabricante de muebles). Esto evita que la puerta del mueble se presione en exceso hacia afuera.

FB Ancho del frente

Retroceso del frente



FR = Ancho del frente - 48

FR Retroceso del frente

Cantidad de bisagras

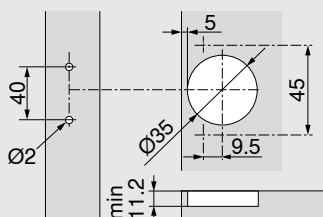
- Peso de la puerta hasta 22 kg: 5 bisagras
- Peso de la puerta hasta 27 kg: 6 bisagras
- Peso de la puerta hasta 32 kg: 7 bisagras

Aplicación probada en 80 000 ciclos de movimiento

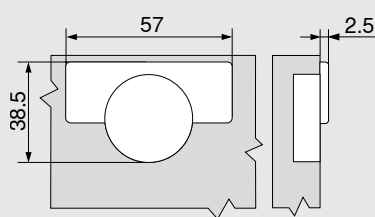
Advertencia

Al utilizar COMPACT 38B en muebles que estén al alcance de niños pequeños, recomendamos la aplicación "puerta con apertura hacia el interior con CLIP top BLUMOTION | CLIP top 110°".

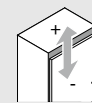
Montaje para atornillar



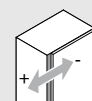
Cotas de la cazoleta



Ajuste



máx. ± 2.0 mm



± 1.6 mm

Julius Blum GmbH
6973 Höchst, Austria
Tel.: +43 5578 705-0
Fax: +43 5578 705-44
E-Mail: info@blum.com
www.blum.com

Nuestras sedes en Austria, Polonia y China están certificadas de acuerdo con lo indicado abajo.
Nuestra sede en EE. UU. está certificada según la norma ISO 9001.
Nuestra sede en Brasil está certificada según las normas ISO 9001, ISO 14001 e ISO 45001.



Todo el contenido está sujeto al Copyright de Blum.
Sujeto a modificaciones técnicas y modificaciones de programa sin previo aviso.
IDNR: 210.499.5 · FO-19/12 ES-AL/07.24

Look for our
FSC™-certified
products