

CLIP top BLUMOTION + 37° II – Cerniera per mobili ad angolo battuta a sormonto

Foglio dati tecnici



Prodotto



- CLIP top BLUMOTION con BLUMOTION integrato (con disattivazione)
- Cerniera interamente metallica, nichelata
- Cerniera per mobili ad angolo +37° II
- Angolo di apertura 95°
- Regolazione tridimensionale del frontale
- Comoda regolazione della profondità mediante vite senza fine filettata
- Montaggio e smontaggio del frontale sul / dal corpo mobile senza attrezzi

Informazioni per l'ordine

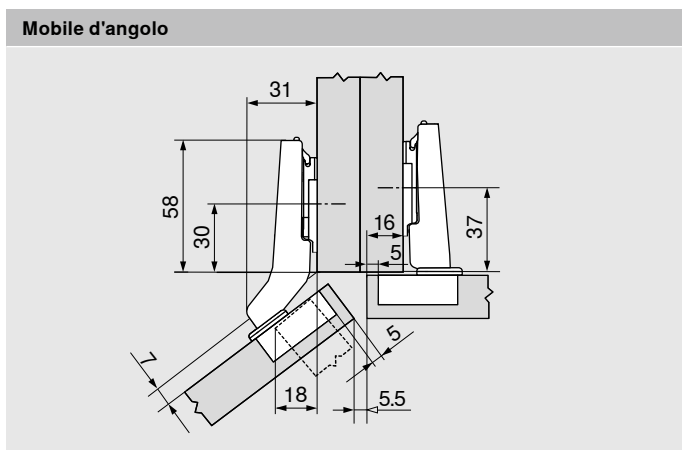
	Fondello	EXPANDO	
Cerniera		Molla	
CLIP top BLUMOTION		●	79B9587E
● Con molla			

	Fondello	Inserimento a pressione	
Cerniera		Molla	
CLIP top BLUMOTION		●	79B9587
● Con molla			

Accessori		
	Placchetta braccio cerniera	
Stampa	Logo	
Senza stampa	–	70.1553
Punzonato	Blum	70.1553.BP

Placchetta di copertura del fondello		
	EXPANDO / a pressione	
Fondello		
CLIP top BLUMOTION		70T3504

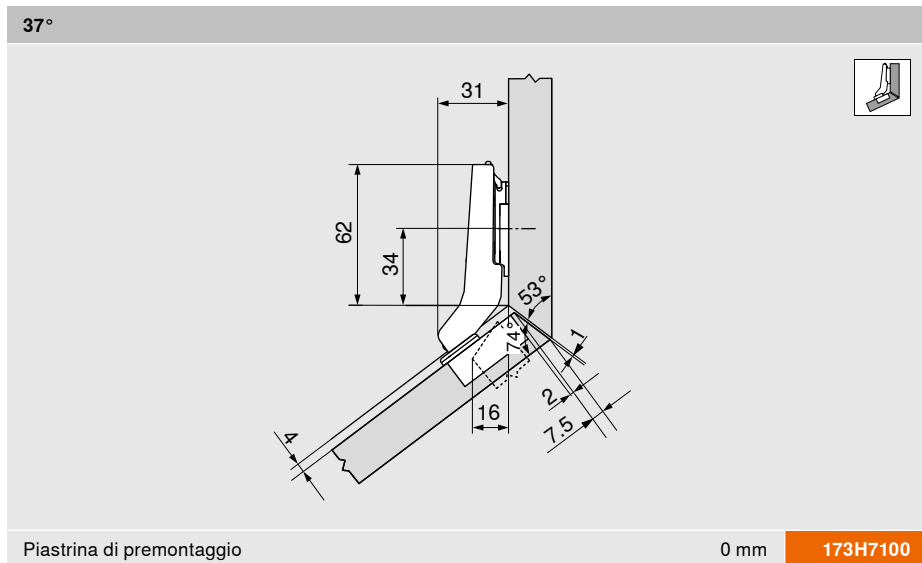
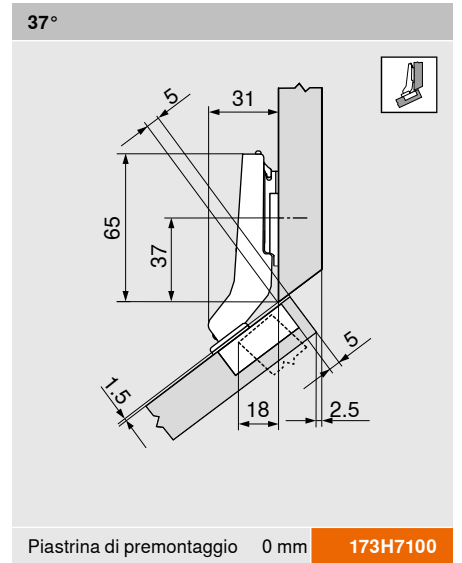
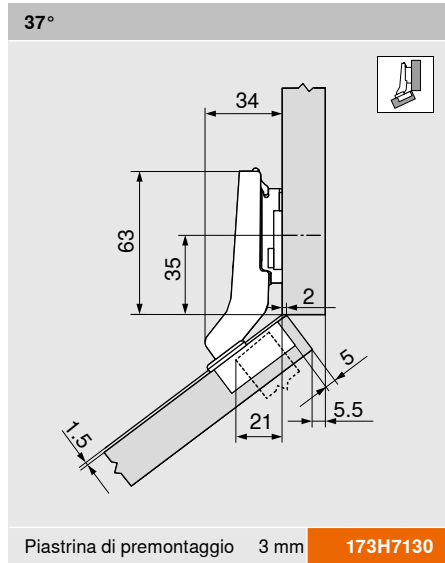
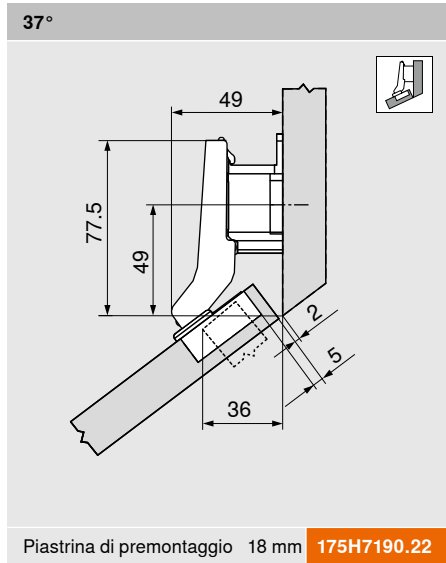
Progettazione



Avvertenza

Le quote valgono per predisposizioni di fabbrica con spessore ante e fianchi di 19 mm. Variando lo spessore cambia la battuta. Si raccomanda una prova di battuta. La posizione di fissaggio della piastrina di premontaggio può differire dalla posizione di fissaggio standard.

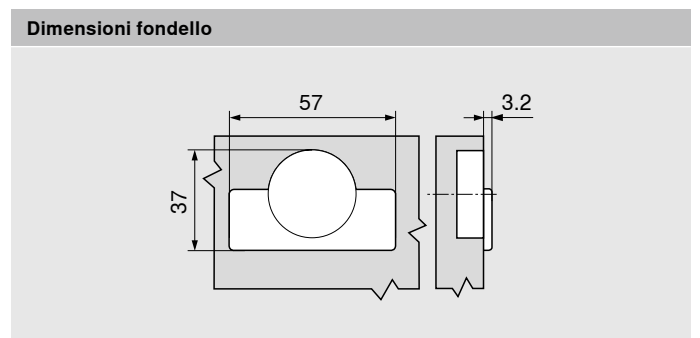
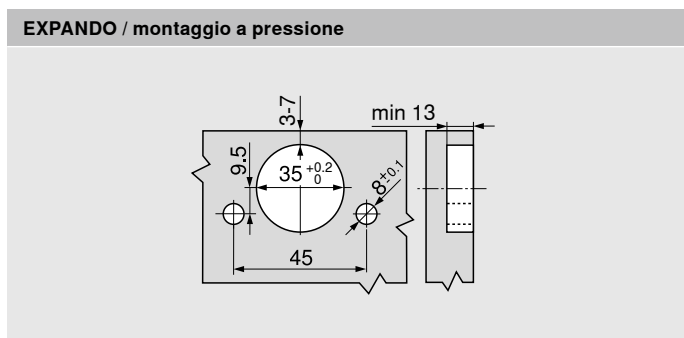
Progettazione



Campi di regolazione

	max. ± 3.0 mm
	± 1.8 mm
	± 2.0 mm

Vedere piastrelle di premontaggio



Julius Blum GmbH
Accessori per mobili
6973 Höchst, Austria
Tel.: +43 5578 705-0
Fax: +43 5578 705-44
E-mail: info@blum.com
www.blum.com

Le nostre sedi in Austria, Polonia e Cina sono certificate come elencato di seguito.
La nostra sede negli USA è certificata ai sensi di ISO 9001.
La nostra sede in Brasile è certificata ai sensi di ISO 9001, ISO 14001 e ISO 45001.



The Blum logo, consisting of a stylized arrow pointing upwards and to the right, followed by the word 'blum' in a bold, lowercase, sans-serif font, with a registered trademark symbol (®) to the upper right.



Look for our
FSC™-certified
products

Tutti i contenuti sono soggetti al diritto d'autore di Blum.
Con riserva di modifiche tecniche e del programma di produzione.
TD-067/3 IT-AL/10.23