

# Bisagra de ángulo solapada CLIP top BLUMOTION + 37° II

Hoja de datos técnicos



## Producto



- CLIP top BLUMOTION con sistema integrado BLUMOTION (con desactivación)
- Bisagra enteramente metálica, niquelada
- Bisagra de ángulo +37° II
- Ángulo de apertura 95°
- Ajuste tridimensional del frente
- Ajuste cómodo de la profundidad con espiral
- Montaje y desmontaje sin herramientas del frente en el cuerpo de mueble

## Información de pedido

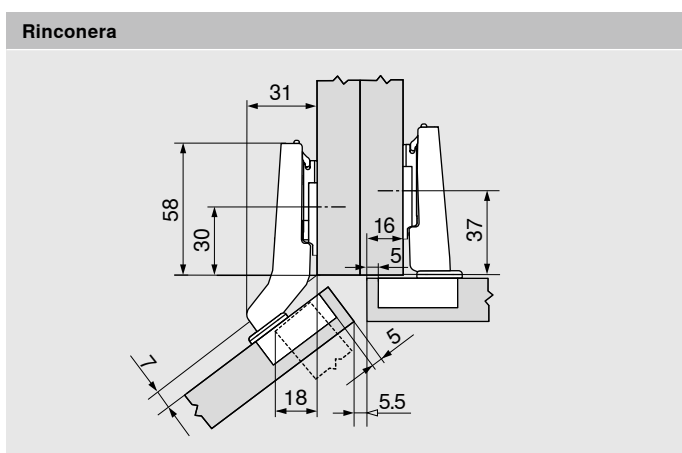
	<b>Cazoleta</b>	<b>EXPANDO</b>	
<b>Bisagra</b>		<b>Muelle</b>	
CLIP top BLUMOTION		●	<b>79B9587E</b>
● Con muelle			

	<b>Cazoleta</b>	<b>Para encajar a presión</b>	
<b>Bisagra</b>		<b>Muelle</b>	
CLIP top BLUMOTION		●	<b>79B9587</b>
● Con muelle			

<b>Accesorios</b>		
	<b>Tapa para bisagras</b>	
<b>Impresión/estampado</b>	<b>Rótulo</b>	
Sin impresión	-	<b>70.1553</b>
Estampado	Blum	<b>70.1553.BP</b>

	<b>Tapa de cazoleta de bisagra</b>	
<b>Cazoleta</b>	<b>EXPANDO / para encajar a presión</b>	
CLIP top BLUMOTION		<b>70T3504</b>

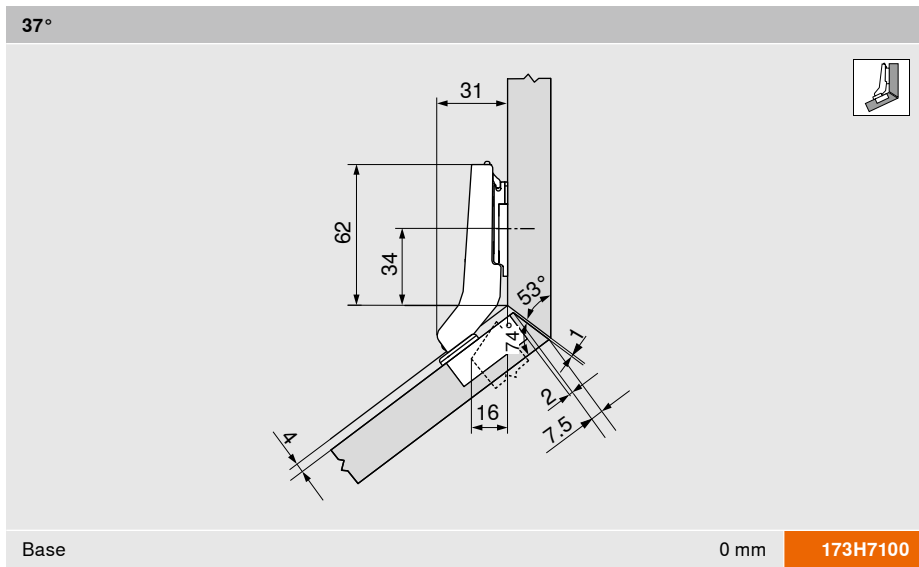
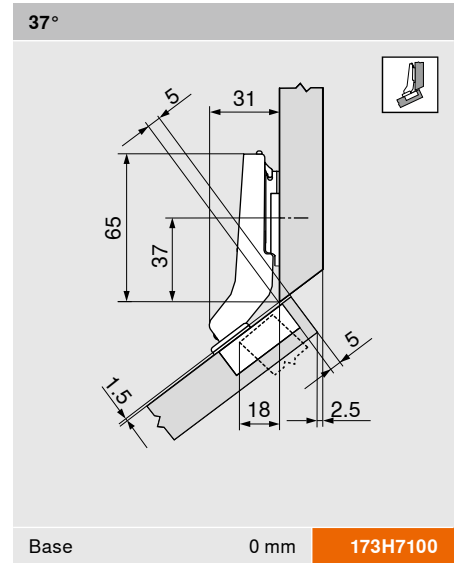
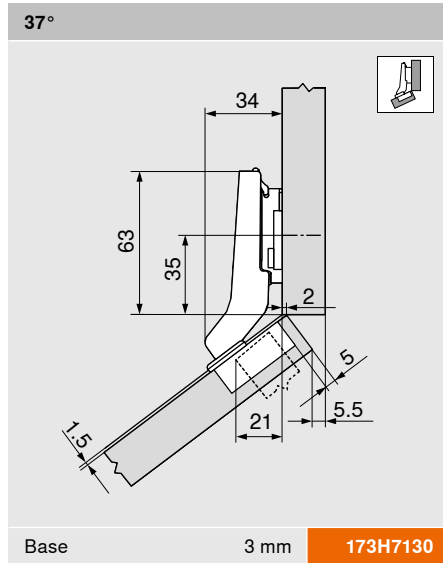
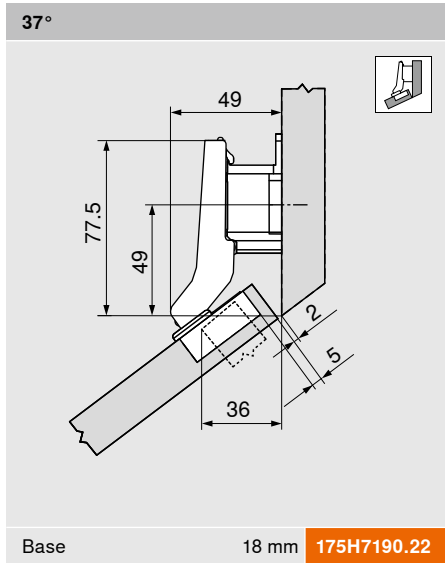
## Planificación



**Nota**

Las dimensiones son válidas con posición cero para grosores laterales del cuerpo de mueble y de la puerta de 19 mm. En caso de divergencias, cambia la situación de montaje solapada. Recomendamos una prueba de montaje. A veces la posición de fijación de la base difiere de la posición de montaje estándar.

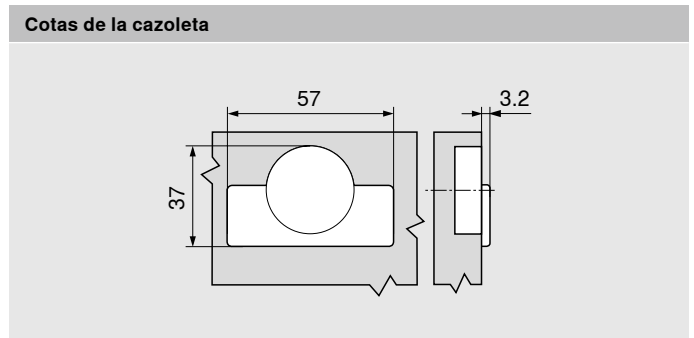
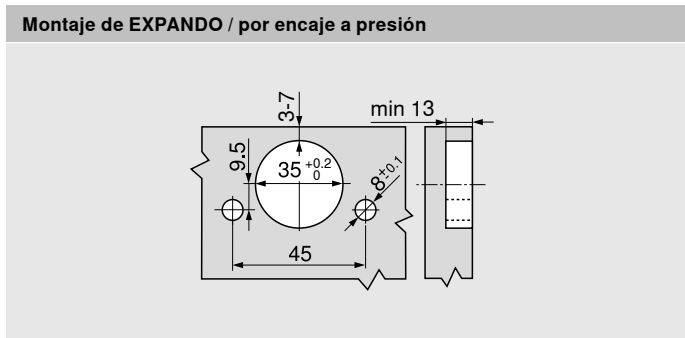
Planificación



**Alcances del ajuste**

	máx. ± 3.0 mm
	± 1.8 mm
	± 2.0 mm

Ver las bases



Julius Blum GmbH  
Fábrica de herrajes  
6973 Höchst, Austria  
Tel.: +43 5578 705-0  
Fax: +43 5578 705-44  
E-Mail: [info@blum.com](mailto:info@blum.com)  
[www.blum.com](http://www.blum.com)

Nuestras sedes en Austria, Polonia y China están certificadas de acuerdo con lo indicado abajo.  
Nuestra sede en EE. UU. está certificada según la norma ISO 9001.  
Nuestra sede en Brasil está certificada según las normas ISO 9001, ISO 14001 e ISO 45001.



Todo el contenido está sujeto al Copyright de Blum.  
Sujeto a modificaciones técnicas y modificaciones de programa sin previo aviso.  
TD-067/3 ES-AL/10.23

Look for our  
FSC™-certified  
products