

CLIP top BLUMOTION + 37° II – Winkelscharnier aufschlagend

Technisches Datenblatt



Produkt



- CLIP top BLUMOTION mit integrierter BLUMOTION (mit Deaktivierung)
- Ganzmetallscharnier, vernickelt
- Winkelscharnier +37° II
- Öffnungswinkel 95°
- 3-dimensionale Fronteinstellung
- Komfortable Tiefenverstellung über Gewindeschnecke
- Werkzeuglose Montage und Demontage der Front am Korpus

Bestellinformation

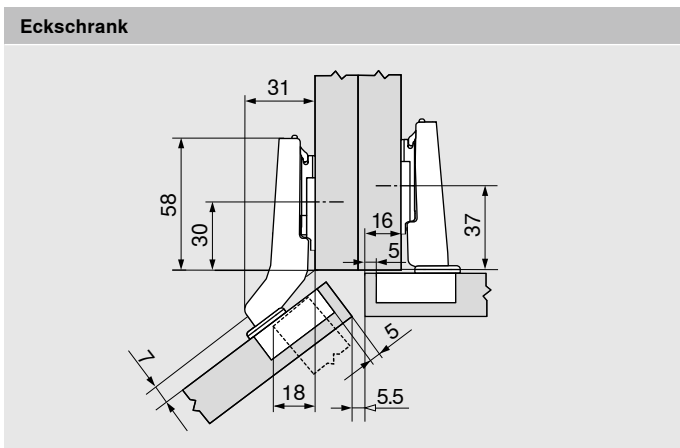
	Topf	EXPANDO	
Scharnier	Feder		
CLIP top BLUMOTION	●		79B9587E
● Mit Feder			

	Topf	Einpressen	
Scharnier	Feder		
CLIP top BLUMOTION	●		79B9587
● Mit Feder			

Zubehör		
	Scharnierarm-Abdeckkappe	
Druck / Prägung	Schriftzug	
Unbedruckt	-	70.1553
Geprägt	Blum	70.1553.BP

Scharnertopf-Abdeckkappe		
Topf	EXPANDO / Einpressen	
CLIP top BLUMOTION		70T3504

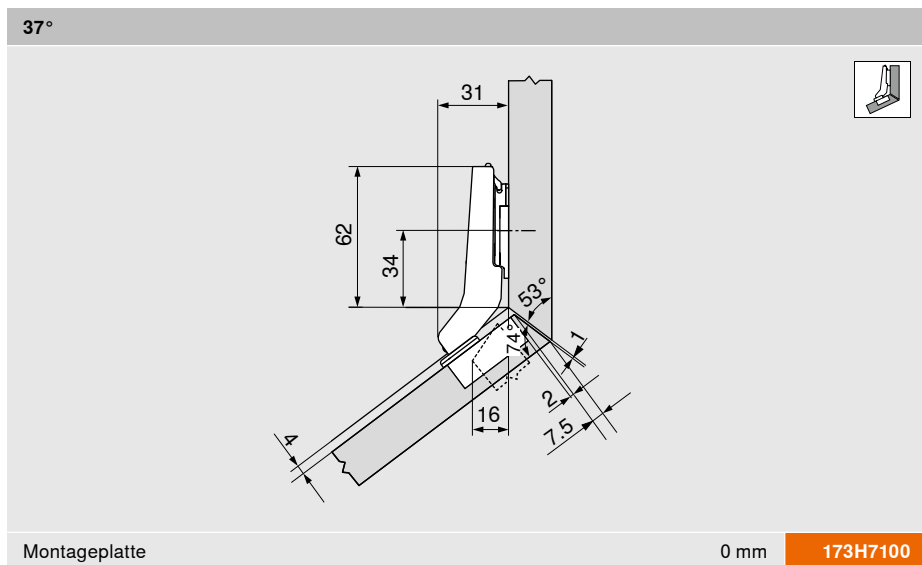
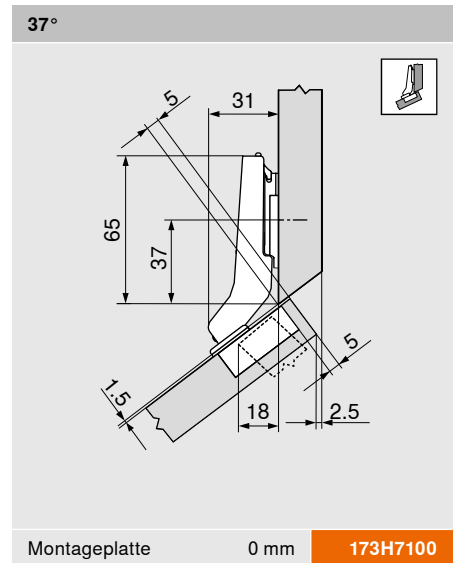
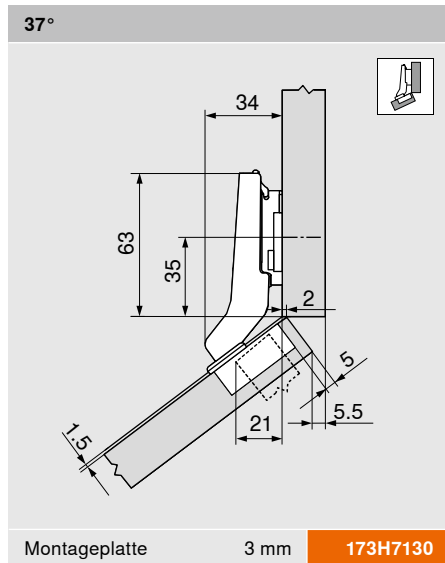
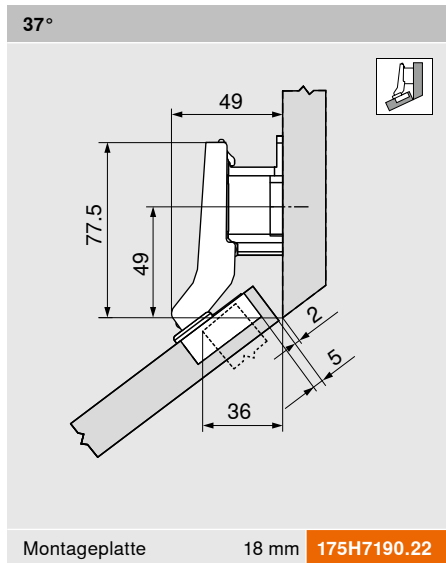
Planung



Hinweis

Die Maße gelten bei Werkseinstellung für 19 mm Tür- und Korpusseitendicke. Bei Abweichungen verändert sich die Anschlagssituation. Wir empfehlen einen Anschlagversuch. Die Befestigungsposition der Montageplatte weicht zum Teil von der Standardbefestigungsposition ab.

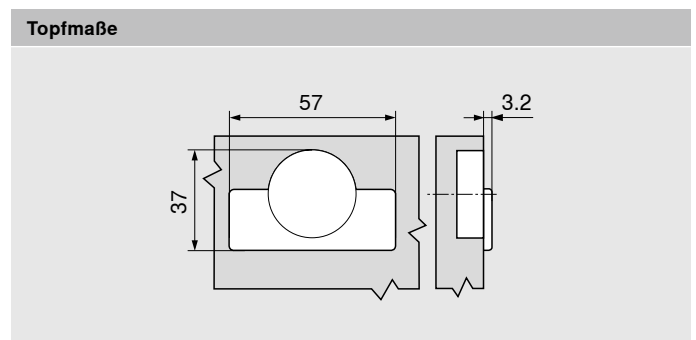
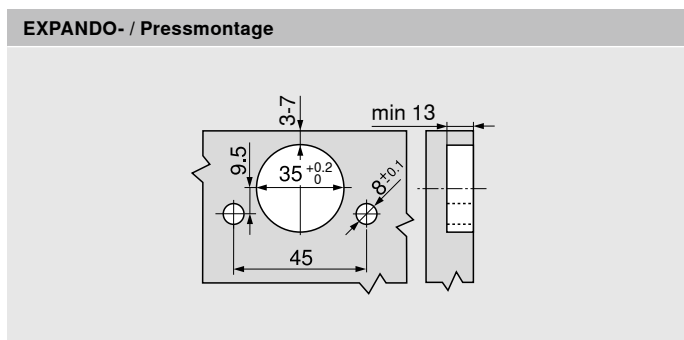
Planung



Verstellbereiche

	max. ± 3.0 mm
	± 1.8 mm
	± 2.0 mm

Siehe Montageplatten



Julius Blum GmbH
Beschlagefabrik
6973 Hochst, Austria
Tel.: +43 5578 705-0
Fax: +43 5578 705-44
E-Mail: info@blum.com
www.blum.com

Unsere Standorte in sterreich, Polen und China sind wie unten angefhrt zertifiziert.
Unser Standort in den USA ist nach ISO 9001 zertifiziert.
Unser Standort in Brasilien ist nach ISO 9001, ISO 14001 und ISO 45001 zertifiziert.



 **blum**®



Look for our
FSC™-certified
products

Alle Inhalte unterliegen dem Copyright von Blum.
Technische nderungen und Programmnderungen vorbehalten.
TD-067/3 DE-AL/10.23