

AMPEROS AC – Paslėptas elektros šaltinis



Virtuvėje, namų biure, svetainėje, miegamajame ir vonios kambaryje nuolat daugėja elektros prietaisų. Ir visi jie reikalauja elektros srovės šaltinio. Ar gi nebūtų puiku, jei būtų galima prietaisus laikyti paslėptus, įkrautus ir visada paruoštus naudoti?

Būtent tam ir skirtas AMPEROS AC. Norint sumontuoti šią sistemą nereikia jokių specialių elektros instaliacijos žinių, galima greitai ir lengvai suteikti elektros energijos šaltinį ir papildomą funkcionalumą ten, kur jų reikia.

Be to, sistema atrodo itin tvarkingai – visi laidai yra paslėpti.

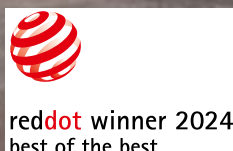
Turinys

- 4 Išmaniai paslėpti prietaisai
- 6 Lengvai pritaikoma
- 8 Kūrybinė laisvė
- 10 Įvairi. Paprasta. Lengvai suderinama.
- 12 Paslėptas elektros šaltinis
- 14 Užsakymo informacija
- 15 Projektavimo informacija
- 18 moving ideas



Elektros šaltinis ten, kur jo reikia

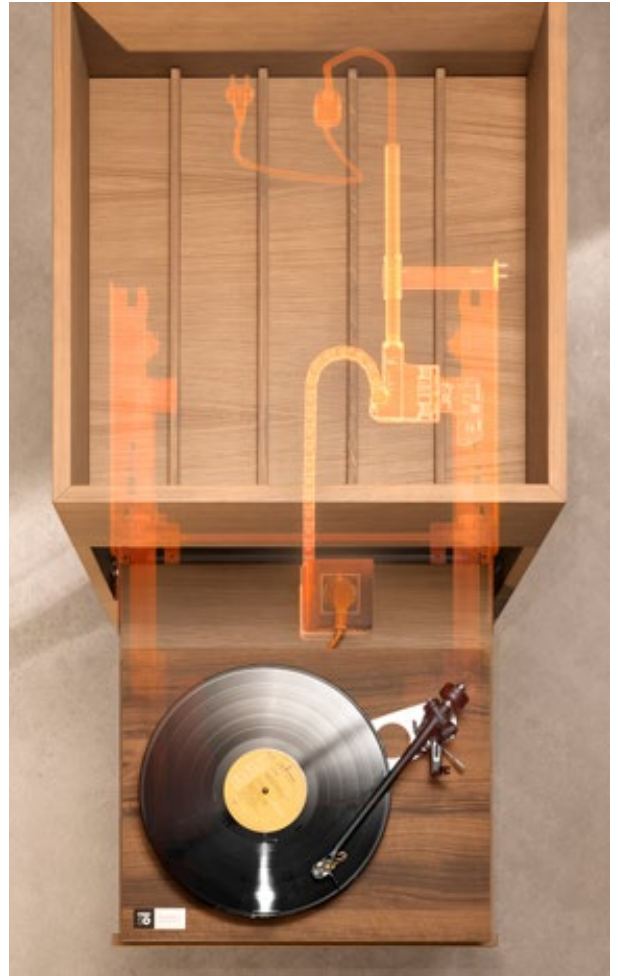
Blum sukūrė AMPEROS AC diskretiškam naudojimui – sistema elegantiškai paslepia kištukinius lizdus stalčiuose ir ištraukiamose lentynose. Elektros srovės šaltinis yra būtent ten, kur jo reikia, elektros prietaisai paslėpti spintelėse, visada įkrauti ir paruošti naudoti. Be to, AMPEROS AC sistema tinka ne tik naujai projektuojamiems baldams, su ja galima patobulinti jau esamus baldus.





Tvarkingos erdvės grožis

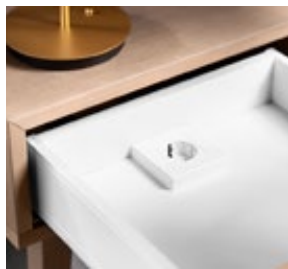
AMPEROS AC užtikrina nepriekaištingą tvarką. Tai yra kištukinis lizdas, kuris neužima papildomos vietos ir yra integruotas į stalčiaus ar ištraukiamos lentynos dugną. Prietaisus galima patogiai laikyti spintelėse, taip neapkraunant stalviršių. Puikus sprendimas tiems, kurie mėgsta tvarkingą aplinką.





Lengvai pritaikoma

Baldai atrodo geriausiai, kai yra paprasti, o AMPEROS AC padeda išlaikyti šį paprastumą. Sistemą galima greitai ir lengvai įrengti esamuose balduose, leidžiant akimirksniu paslėpti buitinius prietaisus, tačiau visada turėti juos po ranka. Norint patobulinti jau esamus baldus ir sumontuoti šią sistemą, beveik neprireiks įrankių. Tiesiog įstatykite lankstųjį laidų kanalą į TIP-ON BLUMOTION fiksatorių.



Sumanūs laikymo sprendimai

Su AMPEROS AC galima paslėpti net ir didelius bei sunkius prietaisus. Kištukinis lizdas yra integruotas ištraukiamos lentynos dugne, suteikdamas daugybę išmanių pritaikymo galimybių – tiek biure, tiek virtuvėje ar svetainėje.

Fiksatorius saugiai laiko ištrauktą lentyną, todėl patogiu naudotis prietaisais.



AMPEROS AC



Sužinokite daugiau apie AMPEROS AC:

www.blum.com/amac1

Plačios panaudojimo galimybės

Sistema su daugybe privalumų: AMPEROS AC galima lengvai suderinti su BLUMOTION, TIP-ON BLUMOTION ir SERVO-DRIVE judėjimo technologijomis bei naudoti su MOVENTO bėgeliais arba LEGRABOX stalčiais.



BLUMOTION

by Blum

SERVO-DRIVE

by Blum

**TIP-ON
BLUMOTION**

by Blum



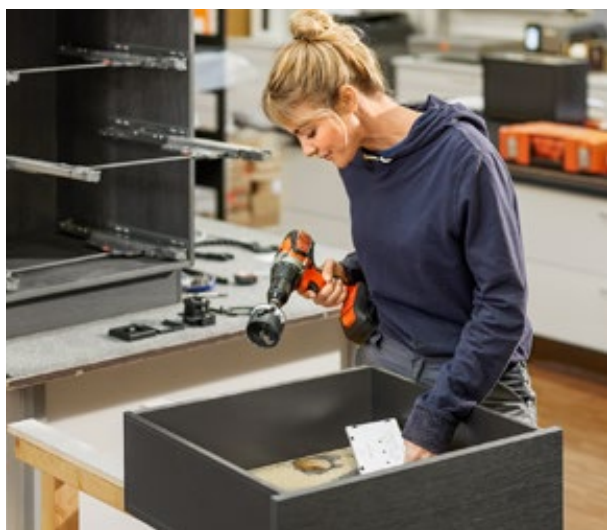
Daugiau informacijos apie judėjimo technologijas:

www.blum.com/4formore618



Paprastas montavimas

Nepriklausomai nuo to, ar AMPEROS AC buvo planuota naudoti nuo pat baldo projektavimo pradžios, ar į baldą integruota vėliau, sistemą galima sumontuoti greitai ir lengvai vos keliais žingsniais, dėka TIP-ON BLUMOTION fiksatoriaus.



① Stalčiaus dugne padarykite kiaurymę kištukiniam lizdai.



② Užfiksukite kištukinį elektros lizdą, kad jis nesisuktų.



Daugiau informacijos apie montavimą rasite mūsų programėlėje EASY ASSEMBLY.

www.blum.com/eaapp618

- ③ Pritvirtinkite lankstųjį laido kanalą prie bėgelio –
nereikia jokių įrankių.

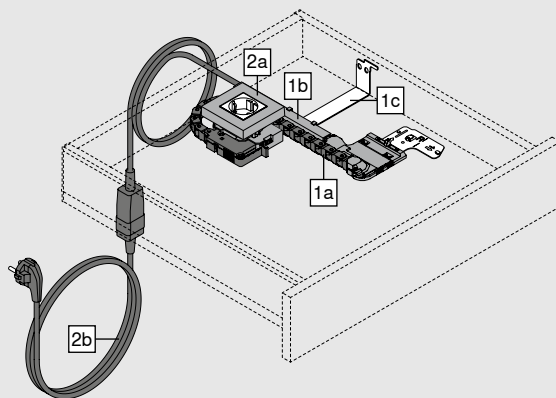


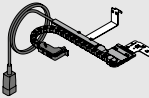
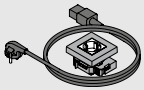
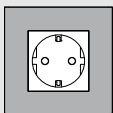
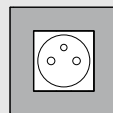
- ④ Užfiksuokite standųjį laido kanalą į laikiklį.



- ⑤ Galiausiai sujunkite visas likusias elektros
instaliacijos jungtis.

Užsakymo informacija



1	Laidų kanalų komplektas			
	Nominalus ilgis (mm)			
	450			ESS.T1700
	500			ESS.T1900
550			ESS.T2200	
Sudaro:				
1a	1 x	Lankstus laidų kanalas		
1b	1 x	Standus laidų kanalas		
1c	1 x	Standaus laidų kanalo laikiklis		
2	Kištukinis lizdas su laidu			
	Kištukinio lizdo tipas		Kalbų paketas	Spalva
	F		A	WS-H SZ-M
	E		B	WS-H SZ-M
Sudaro:				
2a	1 x	Kištukinis lizdas		ESS.B01FA
2b	1 x	AMPEROS AC laidas		ESS.B01EB
-	1 x	Montavimo instrukcijos		
-	1 x	Naudojimosi instrukcijos		
Kištukinio lizdo tipas				
F		E		
Kalbų paketas				
A	EN, DE, IT, NL, ES, PT, FI, NO, SV, ET, LT, LV, EL, HR, SL, TR, HU, RO, BG			
B	EN, FR, NL, PL, SK, CS			
Spalva				
WS-H	Blizgi balta			
SZ-M	Matinė juoda			

Pastaba: Galimi techniniai pakeitimai.

Projektavimas

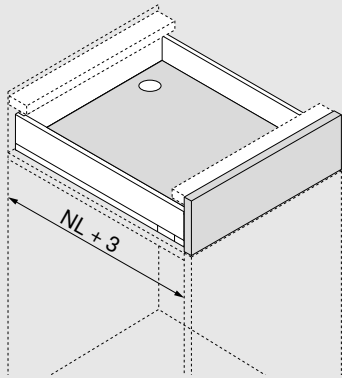
Saugos kategorija IP20

Projektuojant ir montuojant AMPEROS AC reikia atsižvelgti į atitinkamus nacionalinius standartus ir reglamentus.

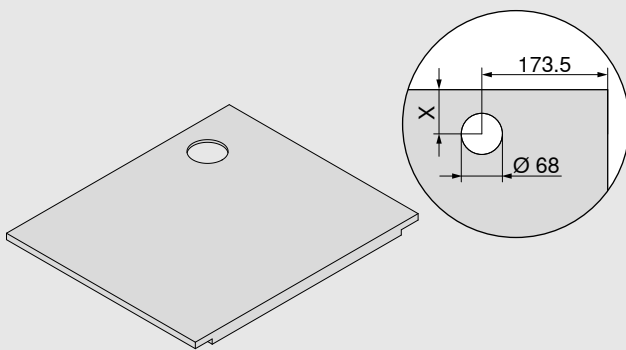
Užtikrinkite, kad AMPEROS AC būtų įrengtas pakankamu atstumu nuo praustuvų ir kitų įrenginių, kuriuose teka vanduo.

Kad AMPEROS AC veiktų tinkamai, būtina laikytis visų nurodytų gręžimo atstumų.

Erdvės reikalavimai

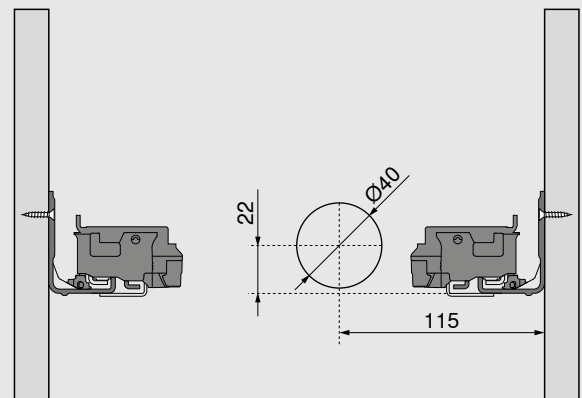


Stalčiaus dugno gręžimo matmenys



	X (mm)
MDP nugarėlė	56
Metalinė nugarėlė	45

Spintelės nugarėlės gręžimo matmenys

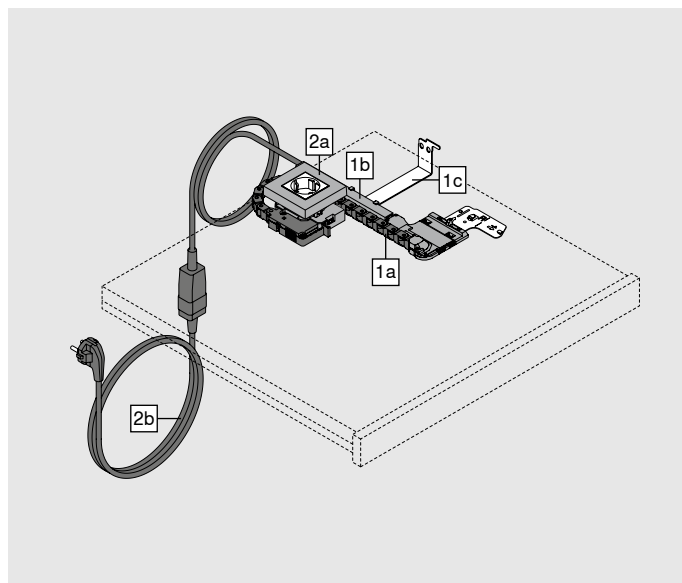
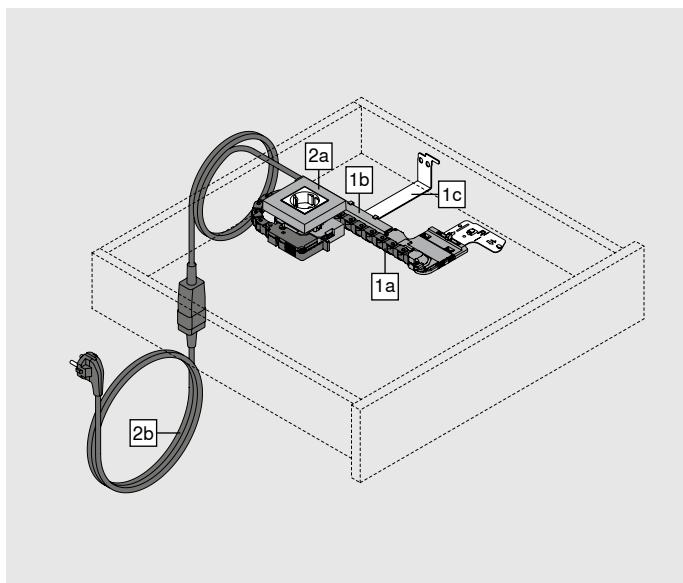


i Pastaba

Negalima kartu naudoti AMPEROS AC ir šoninio stabilizatoriaus. Įrengiant AMPEROS AC virš spintelės dugno, skersinio ar įleidžiamo profilio, rekomenduojame, kad bėgelis būtų montuojamas 3 mm aukščiau, taip bus išvengta susidūrimo su kištukiniu lizdu. Taip pat atkreipkite dėmesį į vidinį spintelės plotį:

AMPEROS AC galima naudoti spintelėse nuo 336 mm pločio; naudojant TIP-ON BLUMOTION judėjimo technologiją nuo 362 mm; SERVO-DRIVE nuo 562 mm.

Užsakymo informacija



1	Laidų kanalų komplektas			
	Nominalus ilgis (mm)			
	450			ESS.T1700
	480–520			ESS.T1900
	550			ESS.T2200
Sudaro:				
1a	1 x	Lankstus laidų kanalas		
1b	1 x	Standus laidų kanalas		
1c	1 x	Standaus laidų kanalo laikiklis		
2	Kištukinis lizdas su laidu			
	Kištukinio lizdo tipas	Kalbų paketas	Spalva	Dugno storis 12–32 mm
	F	A	WS-H SZ-M	ESS.B01FA
	E	B	WS-H SZ-M	ESS.B01EB
Sudaro:				
2a	1 x	Kištukinis lizdas		
2b	1 x	AMPEROS AC laidas		
-	1 x	Montavimo instrukcijos		
-	1 x	Naudojimosi instrukcijos		
Kištukinio lizdo tipas				
F		E		
Kalbų paketas				
A	EN, DE, IT, NL, ES, PT, FI, NO, SV, ET, LT, LV, EL, HR, SL, TR, HU, RO, BG			
B	EN, FR, NL, PL, SK, CS			
Spalva				
WS-H	Blizgi balta			
SZ-M	Matinė juoda			

Pastaba: Galimi techniniai pakeitimai.

Stalčius

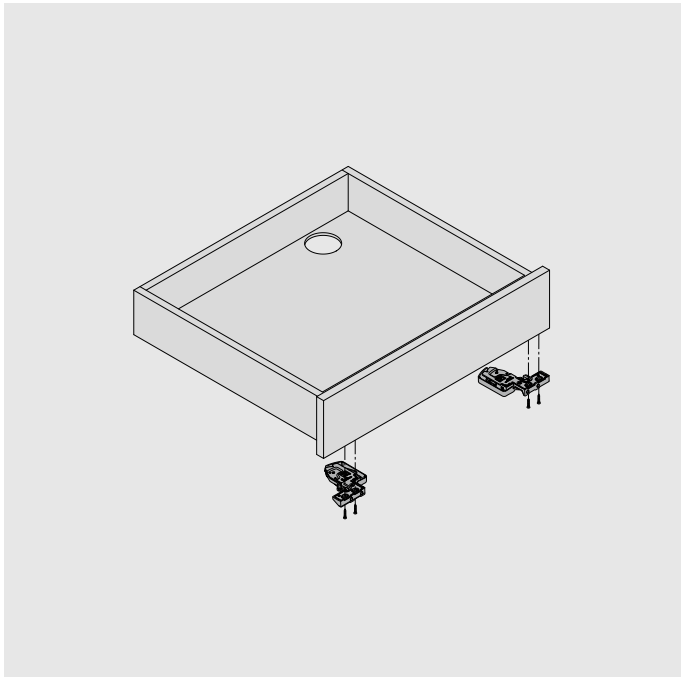
Projektavimas

Saugos kategorija IP20

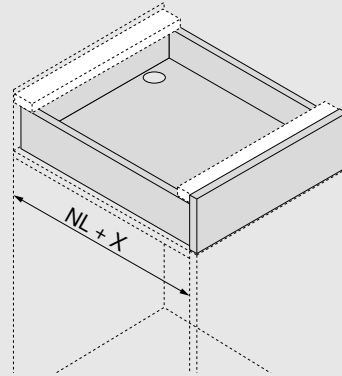
Projektuojant ir montuojant AMPEROS AC reikia atsižvelgti į atitinkamus nacionalinius standartus ir reglamentus.

Užtikrinkite, kad AMPEROS AC būtų įrengtas pakankamu atstumu nuo praustuvų ir kitų įrenginių, kuriuose teka vanduo.

Kad AMPEROS AC veiktų tinkamai, būtina laikytis visų nurodytų gręžimo atstumų.

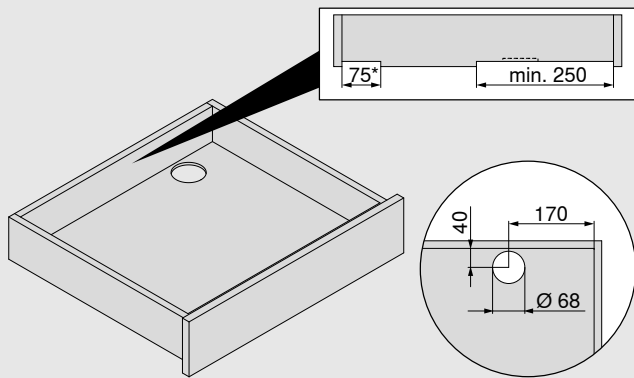


Erdvės reikalavimai



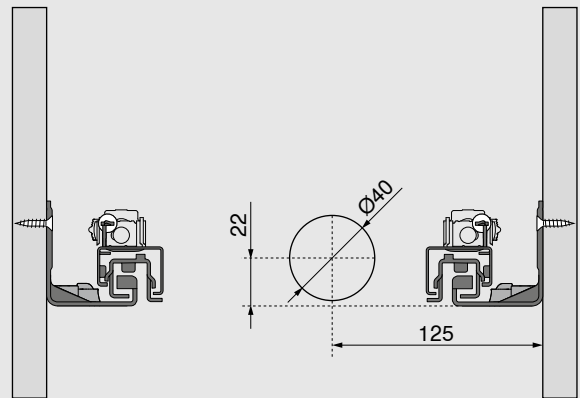
Nominalus ilgis NL (mm)	X (mm)
450	+ 3
480	+ 22
500	+ 3
520	+ 3
550	+ 3

Stalčiaus dugno gręžimo matmenys



* TIP-ON BLUMOTION 125 mm

Spintelės nugarėlės gręžimo matmenys



i Pastaba

Negalima kartu naudoti AMPEROS AC ir šoninio stabilizatoriaus. Įrengiant AMPEROS AC virš spintelės dugno, skersinio ar įleidžiamo profilio, rekomenduojame, kad bėgelis būtų montuojamas 3 mm aukščiau, taip bus išvengta susidūrimo su kištukiniu lizdu. Taip pat atkreipkite dėmesį į vidinį spintelės plotį:

AMPEROS AC galima naudoti spintelėse nuo 336 mm pločio; naudojant TIP-ON BLUMOTION judėjimo technologiją nuo 362 mm; SERVO-DRIVE nuo 562 mm.

Ištraukiama lentyna

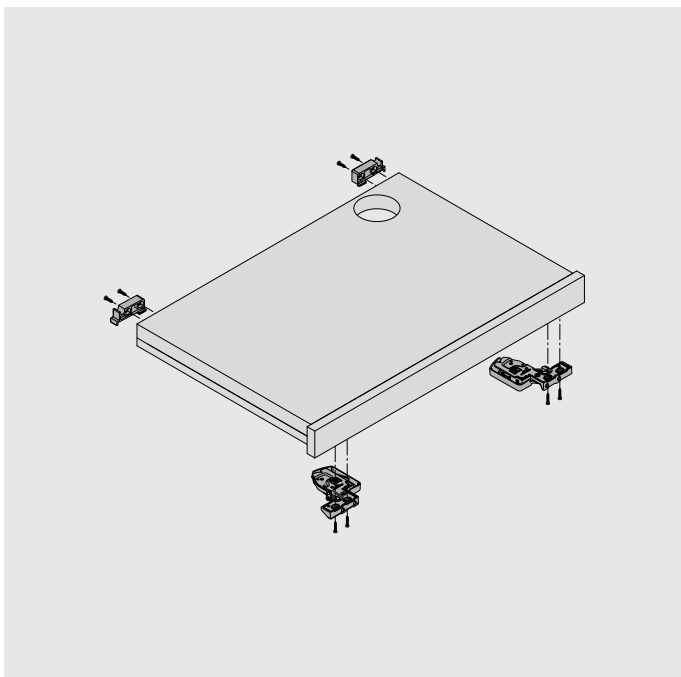
Projektavimas

Saugos kategorija IP20

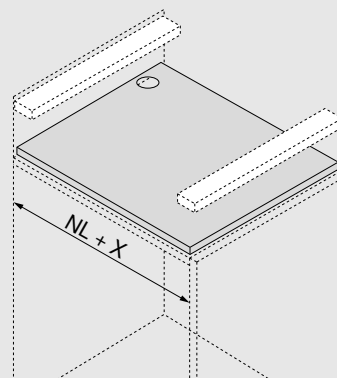
Projektuojant ir montuojant AMPEROS AC reikia atsižvelgti į atitinkamus nacionalinius standartus ir reglamentus.

Užtikrinkite, kad AMPEROS AC būtų įrengtas pakankamu atstumu nuo praustuvų ir kitų įrenginių, kuriuose teka vanduo.

Kad AMPEROS AC veiktų tinkamai, būtina laikytis visų nurodytų gręžimo atstumų.

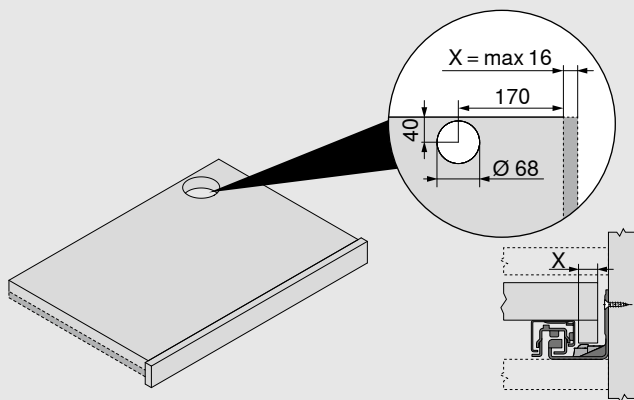


Erdvės reikalavimai



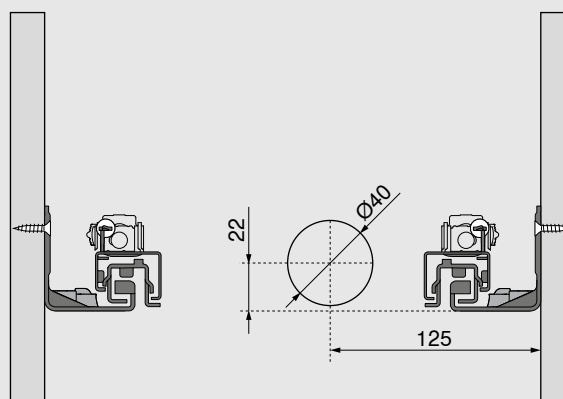
Nominalus ilgis NL (mm)	X (mm)
450	+ 3
480	+ 25
500	+ 3
520	+ 3
550	+ 3

Ištraukiamos lentynos pagrindo gręžimo matmenys



Dugno storis 12–32 mm

Stalčiaus nugarėlės gręžimo matmenys



i Pastaba

Negalima kartu naudoti AMPEROS AC ir šoninio stabilizatoriaus. Įrengiant AMPEROS AC virš spintelės dugno, skersinio ar įleidžiamo profilio, rekomenduojame, kad bėgelis būtų montuojamas 3 mm aukščiau, taip bus išvengta susidūrimo su kištukiniu lizdu. Taip pat atkreipkite dėmesį į vidinį spintelės plotį: AMPEROS AC galima naudoti spintelėse nuo 336 mm pločio; naudojant TIP-ON BLUMOTION judėjimo technologiją nuo 362 mm; SERVO-DRIVE nuo 562 mm.

Ištraukiamos lentynos fiksavimo sistema

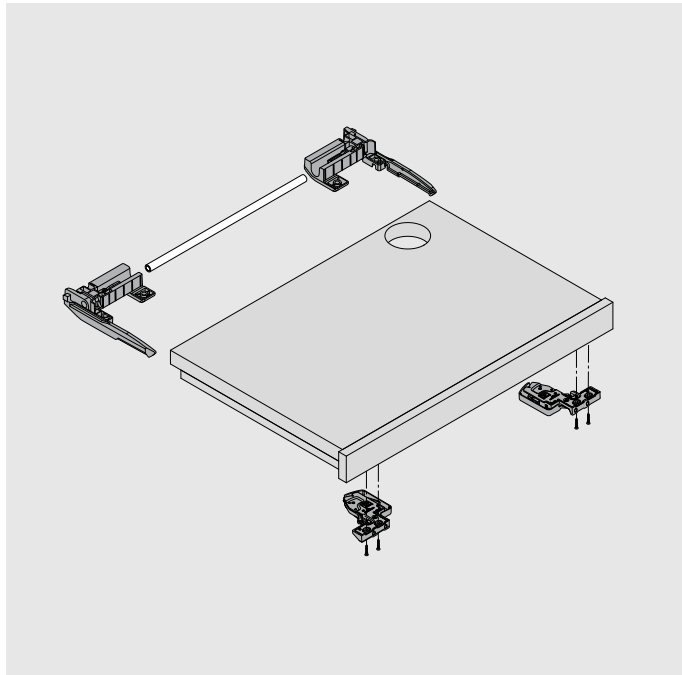
Projektavimas

Saugos kategorija IP20

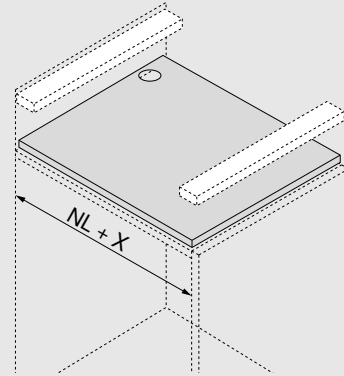
Projektuojant ir montuojant AMPEROS AC reikia atsižvelgti į atitinkamus nacionalinius standartus ir reglamentus.

Užtikrinkite, kad AMPEROS AC būtų įrengtas pakankamu atstumu nuo praustuvų ir kitų įrenginių, kuriuose teka vanduo.

Kad AMPEROS AC veiktų tinkamai, būtina laikytis visų nurodytų gręžimo atstumų.

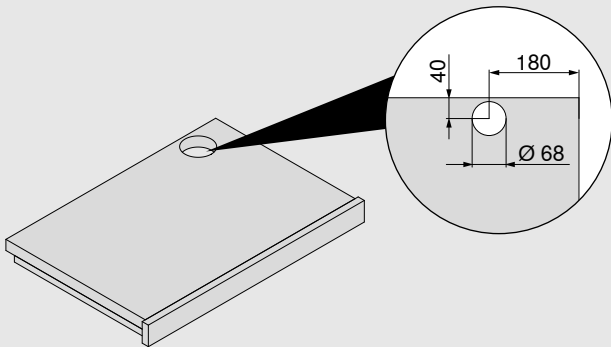


Erdvės reikalavimai



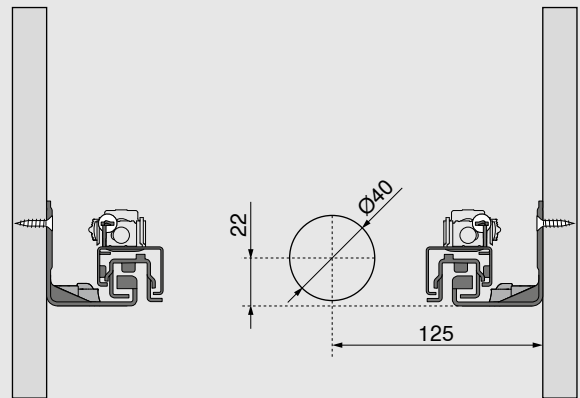
Nominalus ilgis NL (mm)	X (mm)
450	+ 3
480	+ 16
500	+ 3
520	+ 3
550	+ 3

Ištraukiamos lentynos pagrindo gręžimo matmenys



Dugno storis 12–32 mm

Stalčiaus nugarėlės gręžimo matmenys



i Pastaba

Negalima kartu naudoti AMPEROS AC ir šoninio stabilizatoriaus. Įrengiant AMPEROS AC virš spintelės dugno, skersinio ar įleidžiamo profilio, rekomenduojame, kad bėgelis būtų montuojamas 3 mm aukščiau, taip bus išvengta susidūrimo su kištukiniu lizdu. Taip pat atkreipkite dėmesį į vidinį spintelės plotį:

AMPEROS AC galima naudoti spintelėse nuo 336 mm pločio; naudojant TIP-ON BLUMOTION judėjimo technologiją nuo 362 mm; SERVO-DRIVE nuo 562 mm.

UAB Blulita
Vilkpėdės g. 24, 03151 Vilnius
Minijos g. 62, 91189 Klaipėda
Lietuva
Tel.: +370 5 265 35 32
El. p.: info@blulita.lt
www.e.blulita.lt

Julius Blum GmbH
6973 Höchst, Austria
Tel.: +43 5578 705-0
Faks.: +43 5578 705-44
El. p.: info@blum.com
www.blum.com

Esame sertifikuoti Austrijoje, Lenkijoje ir Kinijoje.
Esame sertifikuoti JAV pagal ISO 9001.
Esame sertifikuoti Brazilijoje pagal ISO 9001, ISO 14001 ir ISO 45001.



Look for our
FSC™-certified
products

Viso turinio teisės priklauso Blum.
Pasilikame teisę techniniam pakaitimams programoje.
IDNR: 541.308.1 - EP-618/2 LT-LT/09.25