

# AMPEROS AC

## Energie perfekt versteckt



Ob in der Küche, im Home Office, im Wohnzimmer, im Schlafzimmer oder im Bad – die Zahl elektrischer Geräte im Haushalt nimmt ständig zu. Sie alle wollen mit Energie versorgt werden. Am besten ordentlich verstaut und trotzdem jederzeit einsatzbereit und geladen.

Genau dafür haben wir AMPEROS AC entwickelt. Eine Lösung, die sich einfach und ohne Kenntnisse in Elektrik montieren lässt und Strom ganz unkompliziert dahin bringt, wo er echten Mehrwert bietet.

Und zwar ohne dass man sieht, was man eigentlich nicht sehen will.

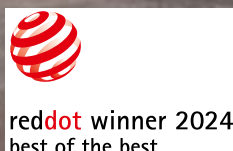
## Inhalt

- 4 Geräte entspannt verstecken
- 6 Möbel einfach nachrüsten
- 8 Raum für Ideen
- 10 Flexibel, einfach, kompatibel
- 12 Schnell eingesteckt, perfekt versteckt
- 14 Bestellinformation
- 15 Planungsinformation
- 18 moving ideas



# Strom, wo er gebraucht wird

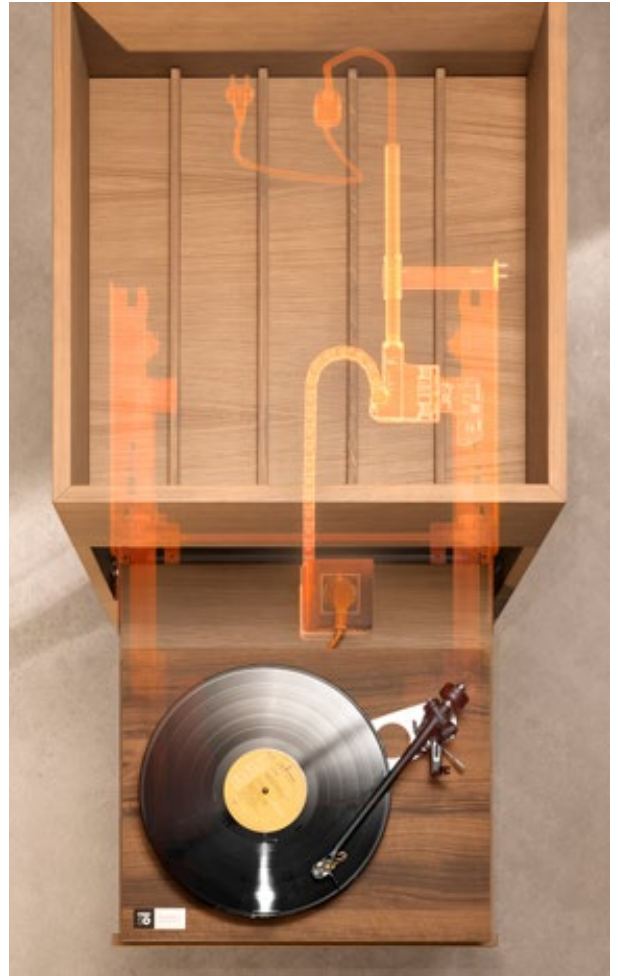
Dieses Highlight von Blum glänzt durch Abwesenheit. Denn AMPEROS AC versteckt Steckdosen elegant in Schubkästen und Tablaren. So ist die Stromquelle dort, wo sie gebraucht wird, und elektrische Geräte verschwinden elegant in Möbeln, sind aber immer einsatzbereit und geladen. Dabei ist AMPEROS AC ebenso einfach einzubauen wie nachzurüsten.





# Schön aufgeräumt

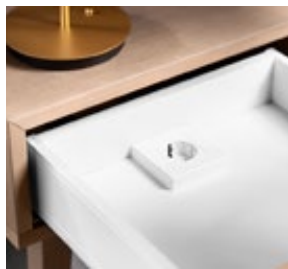
AMPEROS AC sorgt für Ordnung: Technische Geräte lassen sich durch die Steckdose im Boden von Schubkästen und Tablarauszügen ganz leicht und ohne Platzverlust verstecken. So bleiben die Arbeitsflächen frei. Genau das Richtige für alle, die es gern aufgeräumt haben.





# Einfaches Nachrüsten

Möbel sind pur am schönsten – und AMPEROS AC sorgt dafür, dass das so bleibt. Denn mit der Möglichkeit zum einfachen und schnellen Nachrüsten verschwinden elektrische Geräte im Handumdrehen und sind doch immer zur Hand. In bestehenden Möbeln erfolgt die Montage bis auf wenige Handgriffe werkzeugfrei, indem die Kabelführung einfach in die TIP-ON BLUMOTION-Schnittstelle der Führungsschiene eingehängt wird.



# Clever untergebracht

Mit AMPEROS AC sind auch größere und schwere Geräte in einer Gerätegarage mit Tablarauszug perfekt untergebracht. Die Steckdose befindet sich im Boden des Tablars. Das eröffnet schlaue Integrations-Möglichkeiten, egal ob in Arbeits-, Wohn- oder Küchenmöbeln.

Und die Tablar-Arretierung macht den Einsatz der Geräte komfortabel und sicher.





Weitere Informationen zu  
AMPEROS AC unter:

[www.blum.com/amac1](http://www.blum.com/amac1)

# Besonders flexibel

Ein System, viele Vorteile: AMPEROS AC lässt sich hervorragend mit BLUMOTION, TIP-ON BLUMOTION und SERVO-DRIVE kombinieren und in die Auszugssysteme MOVENTO und LEGRABOX leicht integrieren – ob während des Möbelbaus oder erst im Nachhinein.



**BLUMOTION**

by Blum

**SERVO-DRIVE**

by Blum

**TIP-ON  
BLUMOTION**

by Blum



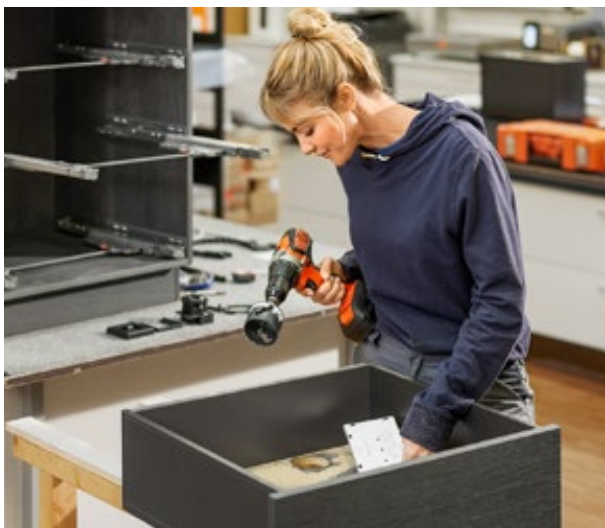
Erfahren Sie mehr über unsere Bewegungstechnologien unter:

[www.blum.com/4formore618](http://www.blum.com/4formore618)



# Einfach montiert

Ob gleich mitgeplant oder später nachgerüstet: AMPEROS AC kann mithilfe der TIP-ON BLUMOTION-Schnittstelle unkompliziert und in wenigen Schritten eingebaut werden.



① Um die Steckdose einzubauen, genügt eine Bohrung im Schubkastenboden.



② Die Steckdose ist mit wenigen Handgriffen verdrehsicher fixiert.



Weitere Informationen zur Montage finden Sie in unserer EASY ASSEMBLY-App.

[www.blum.com/eaapp618](http://www.blum.com/eaapp618)

③ Die Kabelführung wird werkzeuglos an der Führungsschiene befestigt.

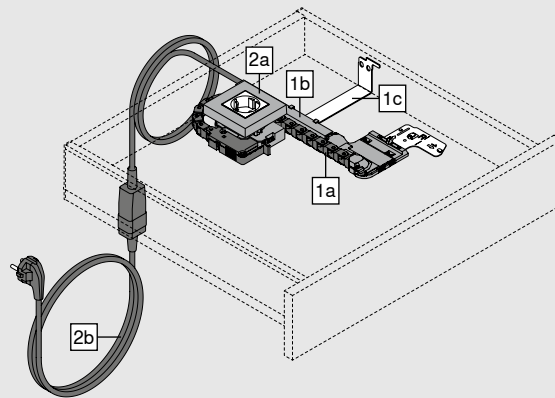


④ Auch der Kabelkanal muss nur in die passende Halterung eingeklipst werden.



⑤ Im letzten Schritt werden alle stromführenden Komponenten miteinander verbunden.

## Bestellinformation



<b>1</b>		<b>Kabelführungs-Set</b>		
	<b>Nennlänge (mm)</b>			
	450			ESS.T1700
	500			ESS.T1900
	550			ESS.T2200
<b>Bestehend aus:</b>				
<b>1a</b>	1 x	Kabelführung		
<b>1b</b>	1 x	Kabelkanal		
<b>1c</b>	1 x	Kabelkanalhalter		
<b>2</b>		<b>Stromelement und Netzkabel</b>		
	<b>Steckdoseneinsatz</b>		<b>Sprachpaket</b>	<b>Farbe</b>
	F		A	WS-H   SZ-M
	E		B	WS-H   SZ-M
<b>Bestehend aus:</b>				
<b>2a</b>	1 x	Stromelement		
<b>2b</b>	1 x	AMPEROS AC-Netzkabel		
-	1 x	Montageanleitung		
-	1 x	Bedienungsanleitung		
<b>Steckdoseneinsatz</b>				
<b>F</b>		<b>E</b>		
<b>Sprachpaket</b>				
<b>A</b>	EN, DE, IT, NL, ES, PT, FI, NO, SV, ET, LT, LV, EL, HR, SL, TR, HU, RO, BG			
<b>B</b>	EN, FR, NL, PL, SK, CS			
<b>Farbe</b>				
WS-H	Weiß hochglanz			
SZ-M	Schwarz matt			

Hinweis: Technische Änderungen vorbehalten.

## Planung

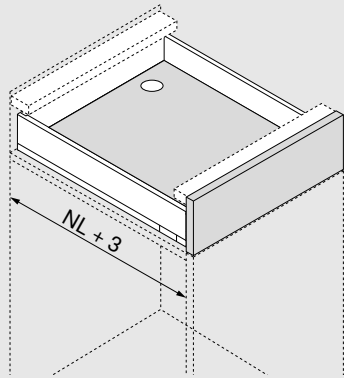
Schutzart IP20

Bei der Planung und dem Einbau von AMPEROS AC sind die jeweiligen nationalen Vorschriften und Normen zu beachten.

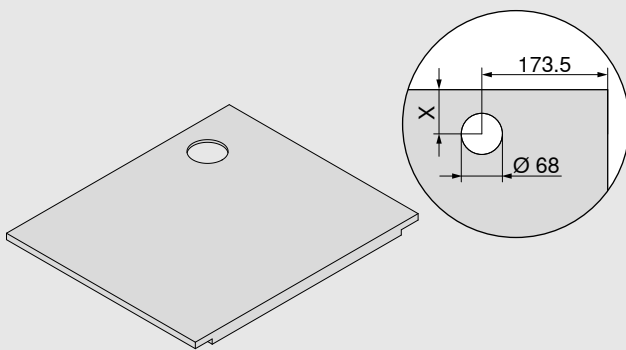
Zu wasserführenden Installationen wie Waschbecken o.Ä. ist ein ausreichender Abstand einzuhalten.

Damit AMPEROS AC fehlerfrei funktioniert, müssen alle vorgegebenen Einbohrmaße eingehalten werden.

### Platzbedarf

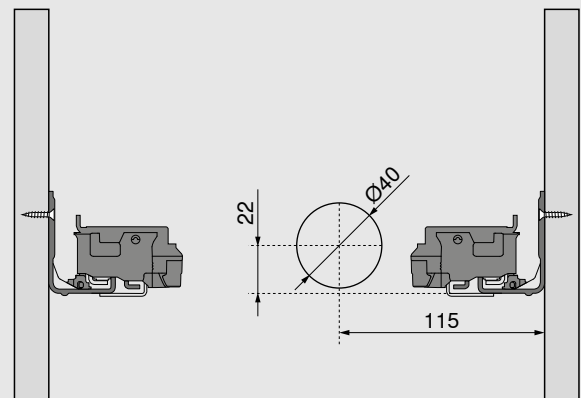


### Einbohrmaße Schubkastenboden



	X (mm)
<b>Holzrückwand</b>	56
<b>Stahlrückwand</b>	45

### Einbohrmaße Korpusrückwand



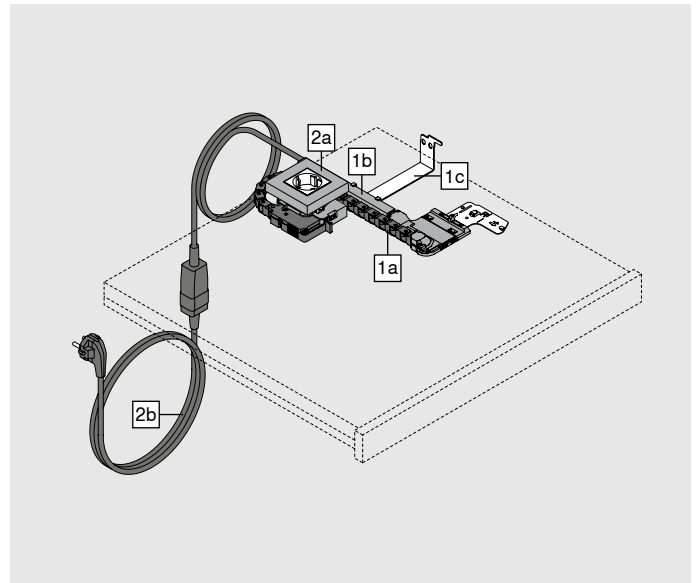
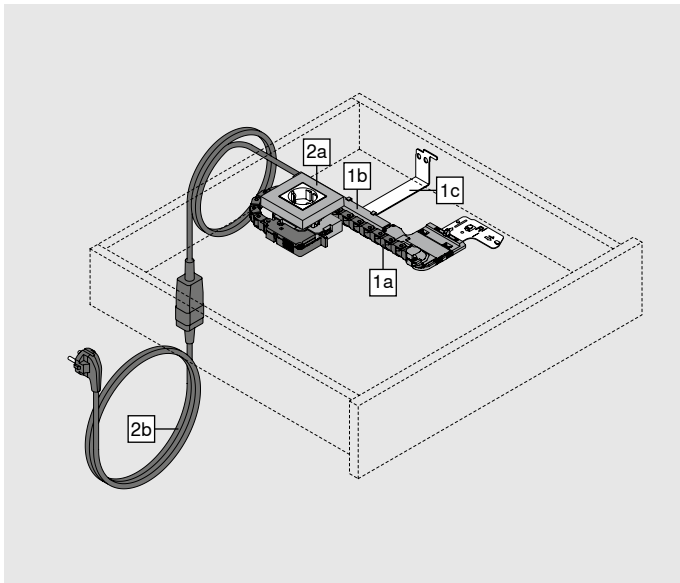
### **i** Hinweis

AMPEROS AC ist nicht mit Seitenstabilisierung umsetzbar.

Bei der Montage über Korpusunterboden, Traverse oder Griffmulde empfehlen wir, die Korpuschiene 3 mm höher zu setzen, um eine Kollision mit dem Stromelement zu vermeiden.

Bitte beachten Sie außerdem die lichten Korpusweiten: AMPEROS AC ist ab 336 mm umsetzbar, TIP-ON BLUMOTION ab 362 mm, SERVO-DRIVE ab 562 mm.

## Bestellinformation



<b>1</b>		<b>Kabelführungs-Set</b>			
	<b>Nennlänge (mm)</b>				
	450			ESS.T1700	
	480–520			ESS.T1900	
	550			ESS.T2200	
<b>Bestehend aus:</b>					
<b>1a</b>	1 x	Kabelführung			
<b>1b</b>	1 x	Kabelkanal			
<b>1c</b>	1 x	Kabelkanalhalter			
<b>2</b>		<b>Stromelement und Netzkabel</b>			
	<b>Steckdoseneinsatz</b>		<b>Sprachpaket</b>	<b>Farbe</b>	<b>Bodendicke 12–32 mm</b>
	F		A	WS-H   SZ-M	ESS.B01FA
	E		B	WS-H   SZ-M	ESS.B01EB
<b>Bestehend aus:</b>					
<b>2a</b>	1 x	Stromelement			
<b>2b</b>	1 x	AMPEROS AC-Netzkabel			
-	1 x	Montageanleitung			
-	1 x	Bedienungsanleitung			
<b>Steckdoseneinsatz</b>					
<b>F</b>		<b>E</b>			
<b>Sprachpaket</b>					
<b>A</b>	EN, DE, IT, NL, ES, PT, FI, NO, SV, ET, LT, LV, EL, HR, SL, TR, HU, RO, BG				
<b>B</b>	EN, FR, NL, PL, SK, CS				
<b>Farbe</b>					
WS-H	Weiß hochglanz				
SZ-M	Schwarz matt				

Hinweis: Technische Änderungen vorbehalten.

## Schubkasten

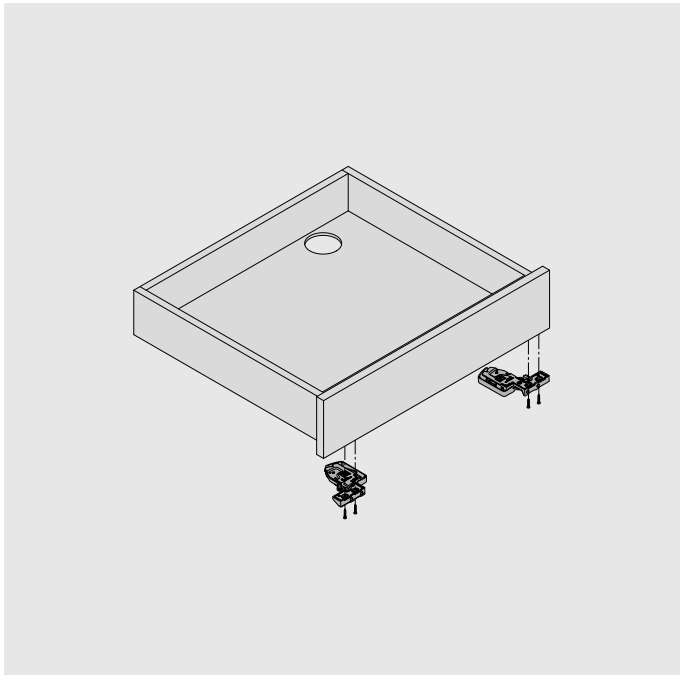
### Planung

Schutzart IP20

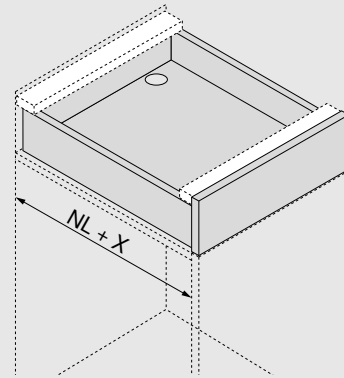
Bei der Planung und dem Einbau von AMPEROS AC sind die jeweiligen nationalen Vorschriften und Normen zu beachten.

Zu wasserführenden Installationen wie Waschbecken o.Ä. ist ein ausreichender Abstand einzuhalten.

Damit AMPEROS AC fehlerfrei funktioniert, müssen alle vorgegebenen Einbohrmaße eingehalten werden.

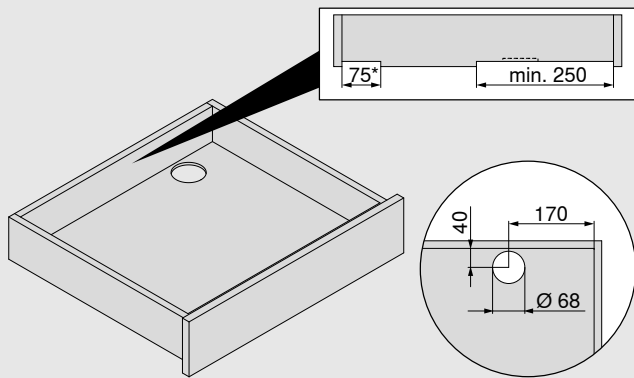


#### Platzbedarf



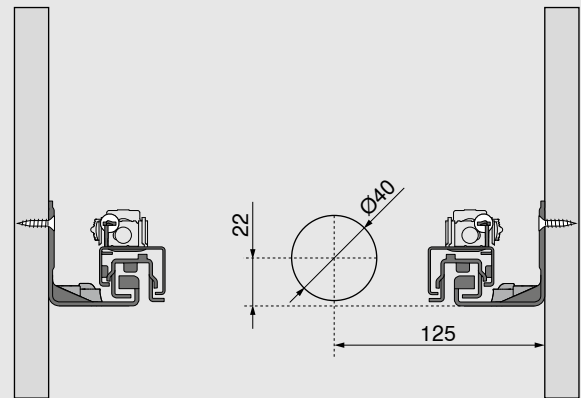
Nennlänge NL (mm)	X (mm)
450	+ 3
480	+ 22
500	+ 3
520	+ 3
550	+ 3

#### Einbohrmaße Schubkastenboden



\* TIP-ON BLUMOTION 125 mm

#### Einbohrmaße Korpusrückwand



#### **i** Hinweis

AMPEROS AC ist nicht mit Seitenstabilisierung umsetzbar.

Bei der Montage über Korpusunterboden, Traverse oder Griffmulde empfehlen wir, die Korpuschiene 3 mm höher zu setzen, um eine Kollision mit dem Stromelement zu vermeiden.

Bitte beachten Sie außerdem die lichten Korpusweiten: AMPEROS AC ist ab 336 mm umsetzbar, TIP-ON BLUMOTION ab 362 mm, SERVO-DRIVE ab 562 mm.

## Tablarauszug

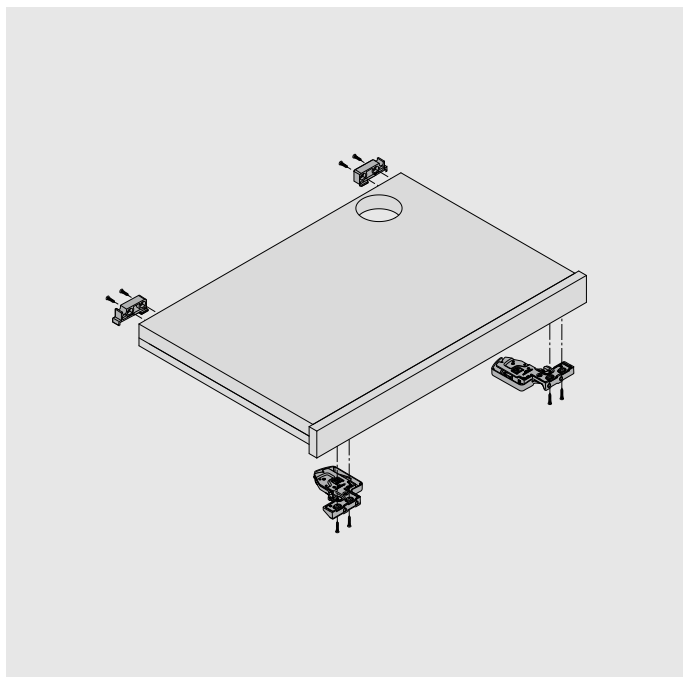
### Planung

Schutzart IP20

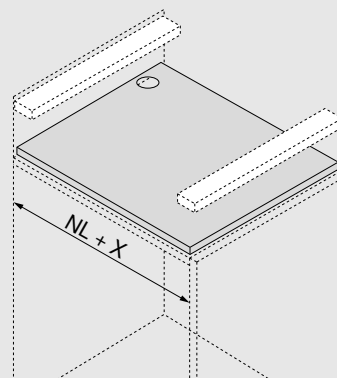
Bei der Planung und dem Einbau von AMPEROS AC sind die jeweiligen nationalen Vorschriften und Normen zu beachten.

Zu wasserführenden Installationen wie Waschbecken o.Ä. ist ein ausreichender Abstand einzuhalten.

Damit AMPEROS AC fehlerfrei funktioniert, müssen alle vorgegebenen Einbohrmaße eingehalten werden.

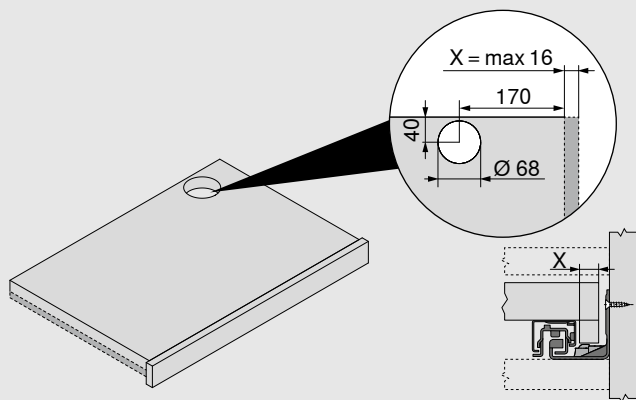


#### Platzbedarf



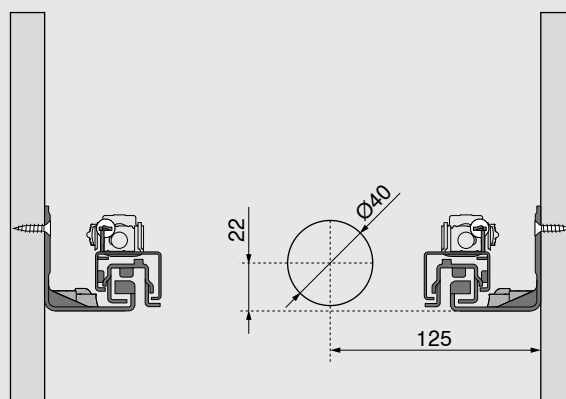
Nennlänge NL (mm)	X (mm)
450	+ 3
480	+ 25
500	+ 3
520	+ 3
550	+ 3

#### Einbohrmaße Tablarboden



Bodendicke 12–32 mm

#### Einbohrmaße Korpusrückwand



#### Hinweis

AMPEROS AC ist nicht mit Seitenstabilisierung umsetzbar.

Bei der Montage über Korpusunterboden, Traverse oder Griffmulde empfehlen wir, die Korpuschiene 3 mm höher zu setzen, um eine Kollision mit dem Stromelement zu vermeiden.

Bitte beachten Sie außerdem die lichten Korpusweiten: AMPEROS AC ist ab 336 mm umsetzbar, TIP-ON BLUMOTION ab 362 mm, SERVO-DRIVE ab 562 mm.

## Tablar-Arretierung

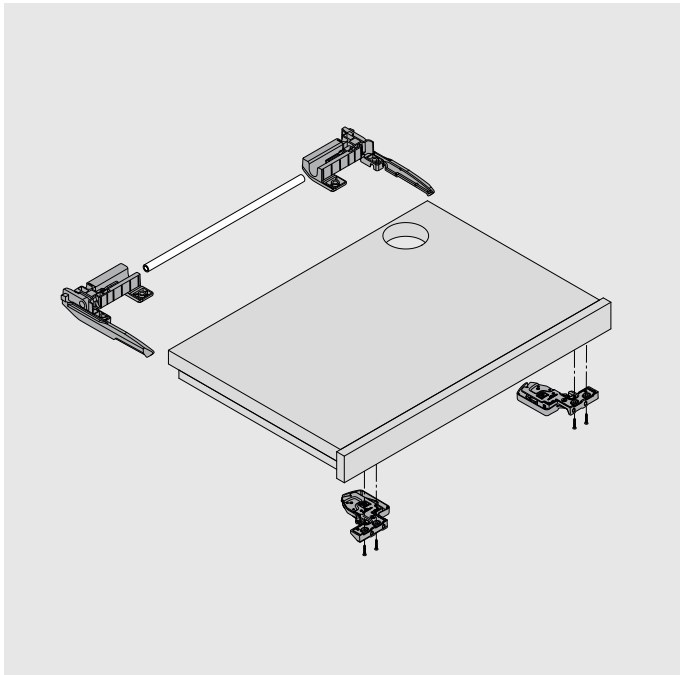
### Planung

Schutzart IP20

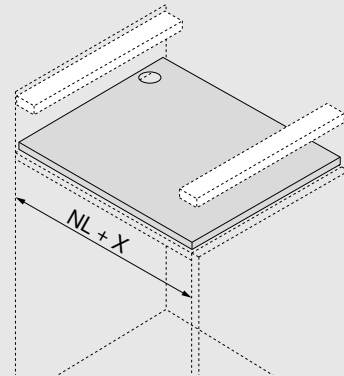
Bei der Planung und dem Einbau von AMPEROS AC sind die jeweiligen nationalen Vorschriften und Normen zu beachten.

Zu wasserführenden Installationen wie Waschbecken o.Ä. ist ein ausreichender Abstand einzuhalten.

Damit AMPEROS AC fehlerfrei funktioniert, müssen alle vorgegebenen Einbohrmaße eingehalten werden.

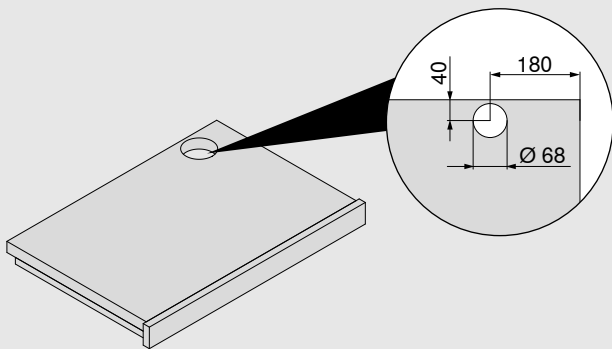


### Platzbedarf



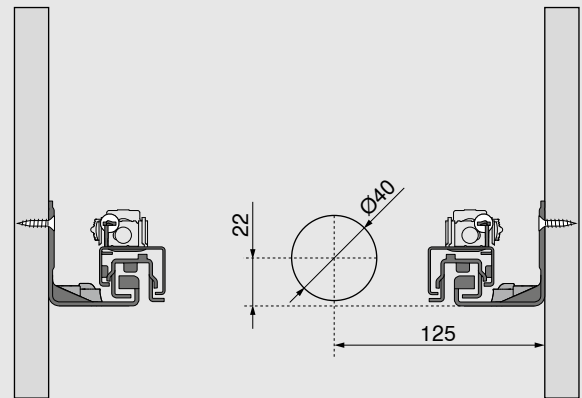
Nennlänge NL (mm)	X (mm)
450	+ 3
480	+ 16
500	+ 3
520	+ 3
550	+ 3

### Einbohrmaße Tablarboden



Bodendicke 12–32 mm

### Einbohrmaße Korpusrückwand



### **i** Hinweis

AMPEROS AC ist nicht mit Seitenstabilisierung umsetzbar.

Bei der Montage über Korpusunterboden, Traverse oder Griffmulde empfehlen wir, die Korpuschiene 3 mm höher zu setzen, um eine Kollision mit dem Stromelement zu vermeiden.

Bitte beachten Sie außerdem die lichten Korpusweiten: AMPEROS AC ist ab 336 mm umsetzbar, TIP-ON BLUMOTION ab 362 mm, SERVO-DRIVE ab 562 mm.

Julius Blum GmbH  
6973 Höchst, Austria  
Tel.: +43 5578 705-0  
Fax: +43 5578 705-44  
E-Mail: [info@blum.com](mailto:info@blum.com)  
[www.blum.com](http://www.blum.com)

Unsere Standorte in Österreich, Polen und China sind wie unten angeführt zertifiziert.  
Unser Standort in den USA ist nach ISO 9001 zertifiziert.  
Unser Standort in Brasilien ist nach ISO 9001, ISO 14001 und ISO 45001 zertifiziert.



**ISO 9001**  
Certified Quality  
System



**ISO 14001**  
Certified Environmental  
System



**ISO 50001**  
Certified Energy  
System

 **blum**®



Look for our  
FSC™-certified  
products

Alle Inhalte unterliegen dem Copyright von Blum.  
Technische Änderungen und Programmänderungen vorbehalten.  
IDNR: 766.554.6 · EP-618/2 DE-AL/09.25