

# AMPEROS AC

## Dokonale skrytá energie



Počet elektrických spotřebičů v domácnosti neustále roste, ať už se jedná o kuchyň, domácí kancelář, obývací pokoj, ložnici nebo koupelnu. Všechny je potřeba zásobovat energií. Nejlépe úhledně uložené a stále připravené k použití a nabití.

Právě proto jsme vyvinuli systém AMPEROS AC. Řešení, které se dá jednoduše namontovat bez jakýchkoli elektrikářských znalostí a které jednoduše přivádí proud tam, kde je skutečně potřeba.

Aniž by bylo vidět to, co vlastně vidět být nemá.

## Obsah

- 4 Snadné skrytí spotřebičů
- 6 Jednoduché dovybavení nábytku
- 8 Prostor pro nápady
- 10 Flexibilita, jednoduhost, kompatibilita
- 12 Rychlé zapojení a dokonalé skrytí
- 14 Informace k objednávce
- 15 Informace k plánování
- 18 moving ideas

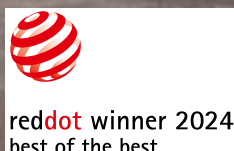


AMPEROS AC

blum

# Elektrina tam, kde je potřeba

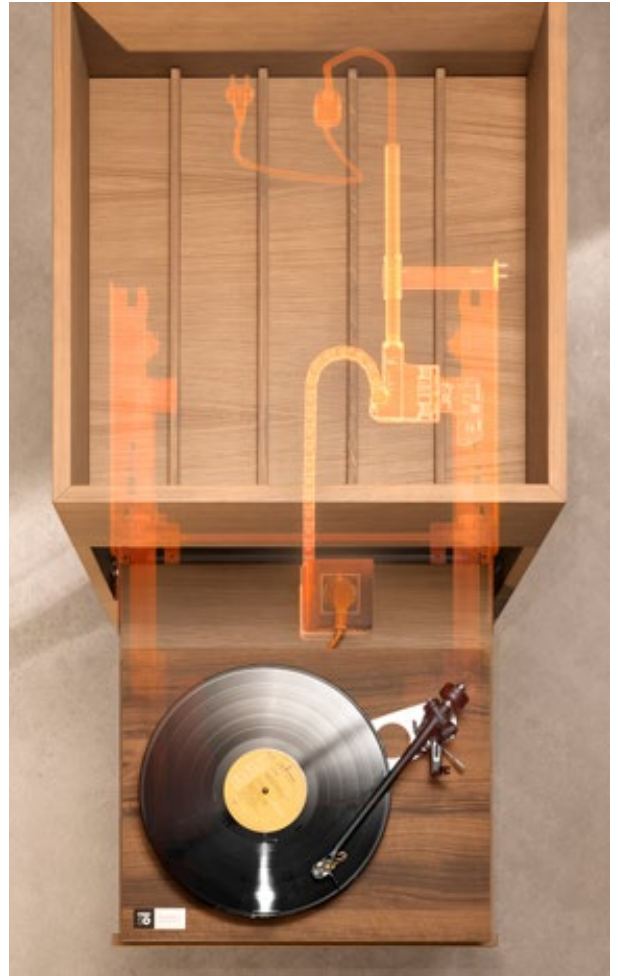
Toto špičkové řešení od společnosti Blum vyniká právě svou nenápadností. AMPEROS AC elegantně skrývá elektrické zásuvky v zásuvkách a policových výsuvech. To znamená, že zdroj napájení je tam, kde je potřeba, a elektrické spotřebiče jsou elegantně ukryté v nábytku, ale přitom stále připravené k použití a nabití. Vestavba systému AMPEROS AC je stejně snadná jako jeho dodatečná montáž.





# Pěkně uklizené

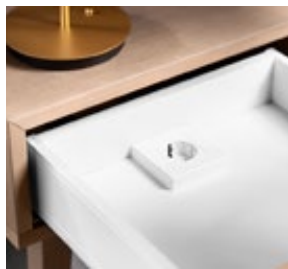
AMPEROS AC udržuje pořádek: technické spotřebiče lze snadno schovat do dna zásuvek a policových výsuvů, aniž by se plýtvalo místem. Pracovní plochy tak zůstávají volné. Přesně to pravé pro každého, kdo má rád pořádek.





# Jednoduché dovybavení

Nábytek je nejkrásnější ve své čisté podobě – a AMPEROS AC se postará o to, aby to tak zůstalo. Protože díky možnosti rychlé a snadné dodatečné montáže elektrické spotřebiče během okamžiku zmizí, a přesto jsou vždy po ruce. Ve stávajícím nábytku se montáž provádí takřka bez náradí jednoduchým zasunutím kabelového vedení do rozhraní TIP-ON BLUMOTION vodící lišty.



# Chytře umístěné

Se systémem AMPEROS AC se do skříňky pro spotřebiče s policovým výsuvem bez problémů vejdou i větší a těžší spotřebiče. Elektrická zásuvka je umístěna ve dně policového výsuvu. To otevírá chytré možnosti integrace, ať už do pracovního, obývacího nebo kuchyňského nábytku.

A díky aretaci policového výsuvu je používání spotřebičů pohodlné a bezpečné.





Další informace o systému  
AMPEROS AC:

[www.blum.com/amac1](http://www.blum.com/amac1)

# Mimořádně flexibilní

Jeden systém, mnoho výhod: AMPEROS AC lze dokonale kombinovat s BLUMOTION, TIP-ON BLUMOTION a SERVO-DRIVE a snadno integrovat do systému výsuvů MOVENTO a LEGRABOX, ať už při výrobě nábytku, nebo až dodatečně.



**BLUMOTION**

by Blum

**SERVO-DRIVE**

by Blum

**TIP-ON  
BLUMOTION**

by Blum



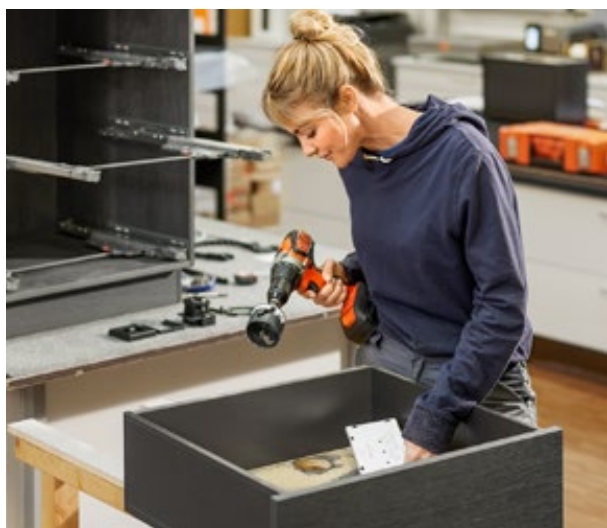
Další informace o našich  
technologiích pohybu:

[www.blum.com/4formore618](http://www.blum.com/4formore618)



# Jednoduchá montáž

Ať už se plánuje při výrobě, nebo se dodatečně instaluje později: AMPEROS AC je možné zabudovat snadno a v několika krocích pomocí rozhraní TIP-ON BLUMOTION.



① K instalaci elektrické zásuvky stačí jeden vyvrtaný otvor ve dně zásuvky.



② Elektrickou zásuvku lze několika jednoduchými kroky zajistit proti otáčení.



Další informace k montáži najdete v naší aplikaci EASY ASSEMBLY.

[www.blum.com/eaapp618](http://www.blum.com/eaapp618)

③ Kabelové vedení se bez nářadí připevní k vodící liště.

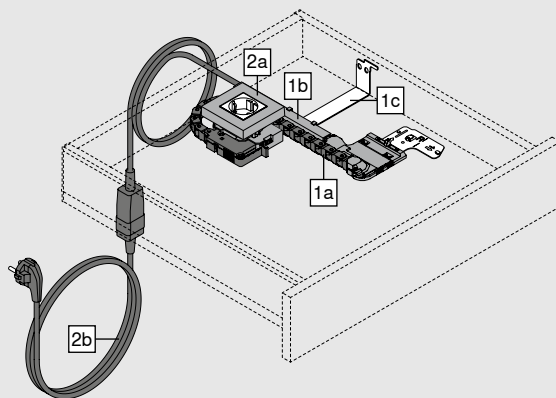


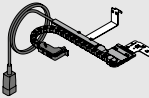
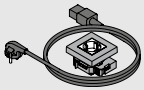
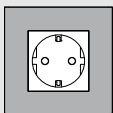
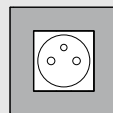
④ Kabelový kanál stačí pouze zacvaknout do příslušného držáku.



⑤ V posledním kroku se všechny komponenty vodivé propojí.

## Informace k objednávce



<b>1</b>		<b>Sada pro vedení kabelů</b>		
	<b>Jmenovitá délka (mm)</b>			
	450			ESS.T1700
	500			ESS.T1900
	550			ESS.T2200
<b>Složení:</b>				
<b>1a</b>	1 x	Vedení kabelu		
<b>1b</b>	1 x	Kabelový kanál		
<b>1c</b>	1 x	Držák kabelového kanálu		
<b>2</b>		<b>Napájecí prvek a kabel napájecího zdroje</b>		
	<b>Integrace elektrické zásuvky</b>		<b>Jazyková skupina</b>	<b>Barva</b>
	F		A	WS-H   SZ-M
	E		B	WS-H   SZ-M
<b>Složení:</b>				
<b>2a</b>	1 x	Napájecí prvek		
<b>2b</b>	1 x	Kabel napájecího zdroje AMPEROS AC		
-	1 x	Návod k montáži		
-	1 x	Návod k obsluze		
<b>Integrace elektrické zásuvky</b>				
<b>F</b>		<b>E</b>		
<b>Jazyková skupina</b>				
<b>A</b>	EN, DE, IT, NL, ES, PT, FI, NO, SV, ET, LT, LV, EL, HR, SL, TR, HU, RO, BG			
<b>B</b>	EN, FR, NL, PL, SK, CS			
<b>Barva</b>				
WS-H	Bílá s vysokým leskem			
SZ-M	Černá matná			

Upozornění: Technické změny jsou vyhrazeny.

## Plánování

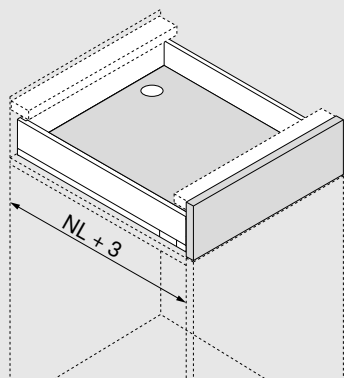
Krytí IP20

Při plánování a montáži AMPEROS AC je třeba dodržovat příslušné národní předpisy a normy.

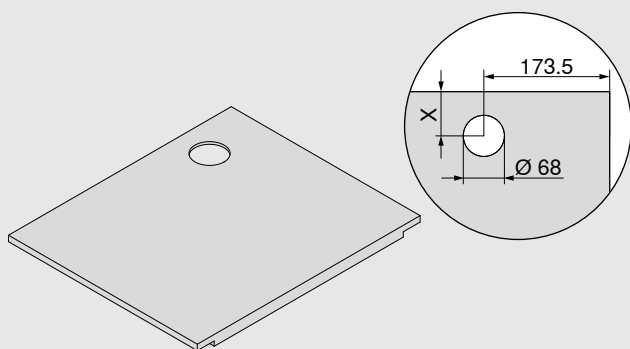
Je nutné dodržovat dostatečný odstup od vodovodních instalací, jako je například umyvadlo.

Aby AMPEROS AC fungoval bezchybně, je třeba dodržet veškeré stanovené vyvrtání otvorů.

### Potřebný prostor

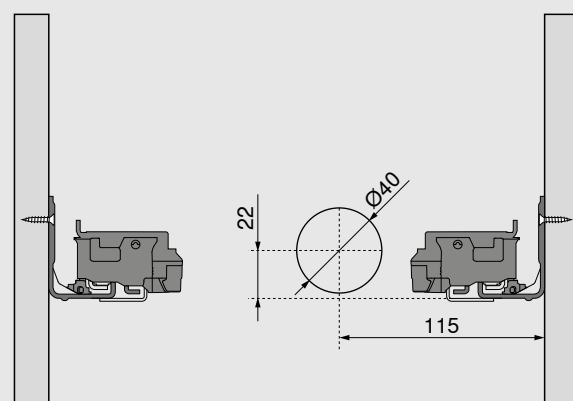


### Vyvrtání otvorů – dno zásuvky



	X (mm)
Dřevěná zadní stěna	56
Ocelová záda	45

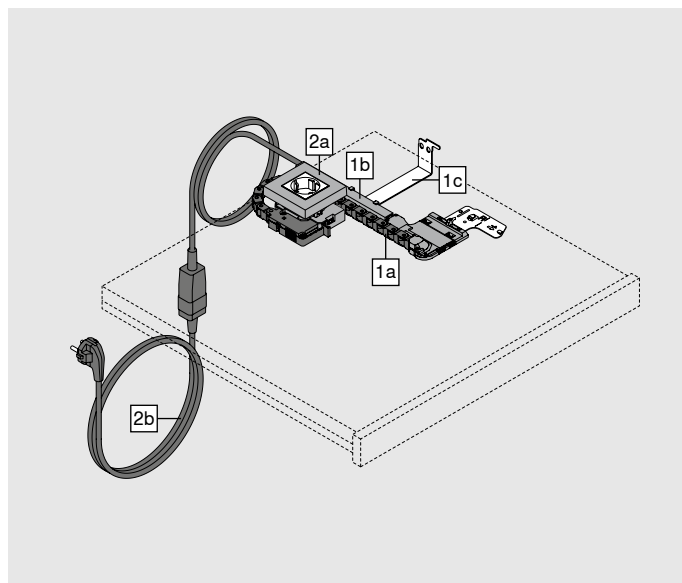
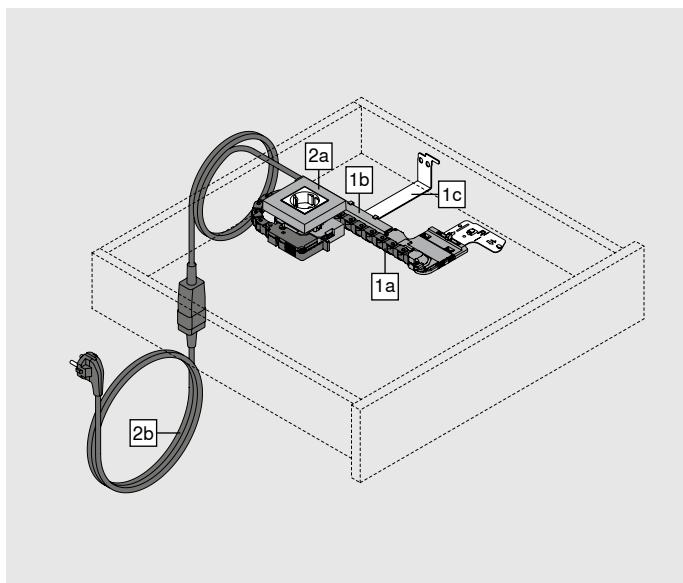
### Vyvrtání otvorů – zadní stěna korpusu



### **i** Tip

AMPEROS AC nelze použít s boční stabilizací. Při montáži dna korpusu, vlysu nebo prohlubně pro úchytku, doporučujeme umístit korpusovou lištu o 3 mm výše, aby se zabránilo kolizi s napájecím prvkem. Kromě toho dbejte na světlost šířku korpusu: AMPEROS AC lze použít od 336 mm, TIP-ON BLUMOTION od 362 mm, SERVO-DRIVE od 562 mm.

## Informace k objednávce



<b>1</b>	<b>Sada pro vedení kabelů</b>			
	<b>Jmenovitá délka (mm)</b>			
	450			ESS.T1700
	480–520			ESS.T1900
	550			ESS.T2200
<b>Složení:</b>				
<b>1a</b>	1 x	Vedení kabelu		
<b>1b</b>	1 x	Kabelový kanál		
<b>1c</b>	1 x	Držák kabelového kanálu		
<b>2</b>	<b>Napájecí prvek a kabel napájecího zdroje</b>			
	<b>Integrace elektrické zásuvky</b>	<b>Jazyková skupina</b>	<b>Barva</b>	<b>Tloušťka dna 12–32 mm</b>
	F	A	WS-H   SZ-M	ESS.B01FA
	E	B	WS-H   SZ-M	ESS.B01EB
<b>Složení:</b>				
<b>2a</b>	1 x	Napájecí prvek		
<b>2b</b>	1 x	Kabel napájecího zdroje AMPEROS AC		
-	1 x	Návod k montáži		
-	1 x	Návod k obsluze		
<b>Integrace elektrické zásuvky</b>				
<b>F</b>		<b>E</b>		
<b>Jazyková skupina</b>				
<b>A</b>	EN, DE, IT, NL, ES, PT, FI, NO, SV, ET, LT, LV, EL, HR, SL, TR, HU, RO, BG			
<b>B</b>	EN, FR, NL, PL, SK, CS			
<b>Barva</b>				
WS-H	Bílá s vysokým leskem			
SZ-M	Černá matná			

Upozornění: Technické změny jsou vyhrazeny.

## Zásuvka

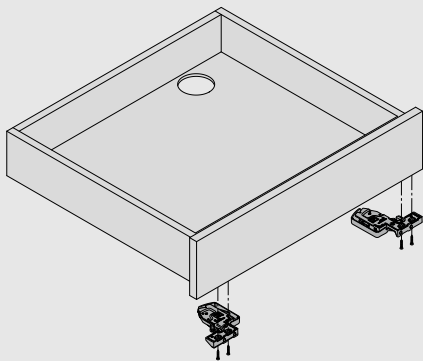
### Plánování

Krytí IP20

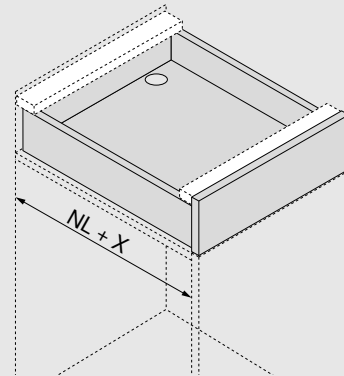
Při plánování a montáži AMPEROS AC je třeba dodržovat příslušné národní předpisy a normy.

Je nutné dodržovat dostatečný odstup od vodovodních instalací, jako je například umyvadlo.

Aby AMPEROS AC fungoval bezchybně, je třeba dodržet veškeré stanovené vyvrtání otvorů.

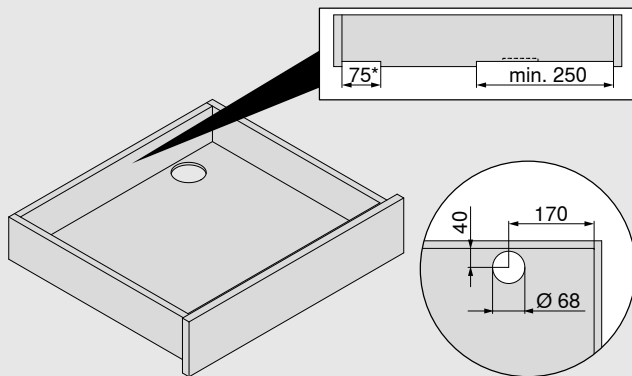


#### Potřebný prostor



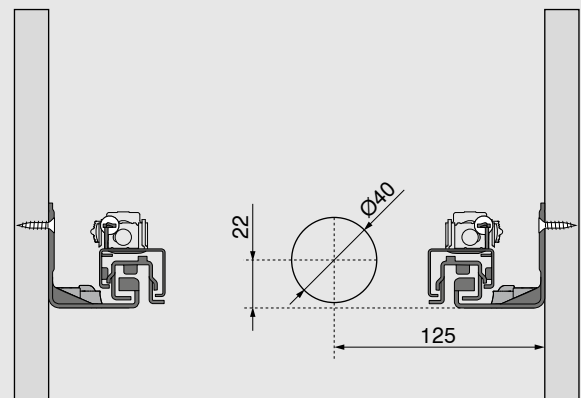
Jmenovitá délka NL (mm)	X (mm)
450	+ 3
480	+ 22
500	+ 3
520	+ 3
550	+ 3

#### Vyvrtání otvorů – dno zásuvky



\* TIP-ON BLUMOTION 125 mm

#### Vyvrtání otvorů – zadní stěna korpusu



#### i Tip

AMPEROS AC nelze použít s boční stabilizací. Při montáži dna korpusu, vlysu nebo prohlubně pro úchytku, doporučujeme umístit korpusovou lištu o 3 mm výše, aby se zabránilo kolizi s napájecím prvkem. Kromě toho dbejte na světlou šířku korpusu: AMPEROS AC lze použít od 336 mm, TIP-ON BLUMOTION od 362 mm, SERVO-DRIVE od 562 mm.

## Policový výsuv

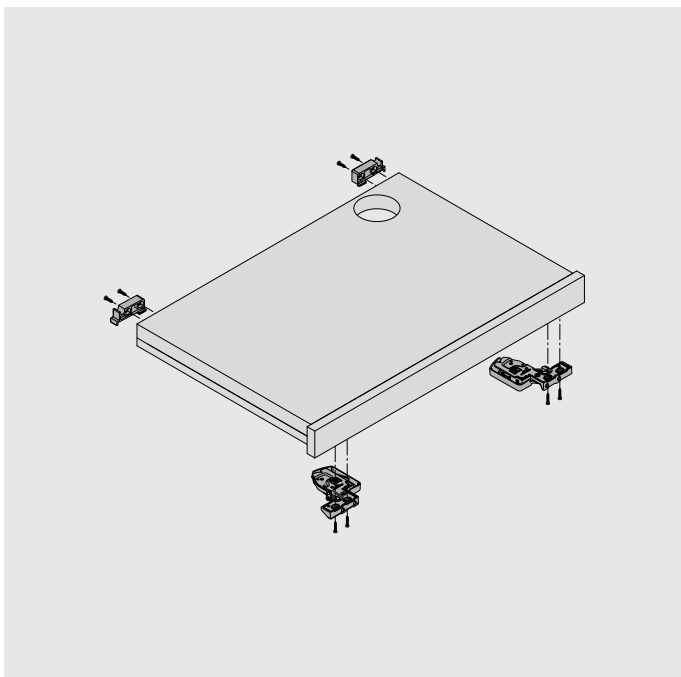
### Plánování

Krytí IP20

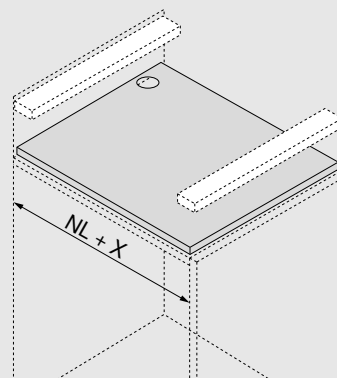
Při plánování a montáži AMPEROS AC je třeba dodržovat příslušné národní předpisy a normy.

Je nutné dodržovat dostatečný odstup od vodovodních instalací, jako je například umyvadlo.

Aby AMPEROS AC fungoval bezchybně, je třeba dodržet veškeré stanovené vyvrtání otvorů.

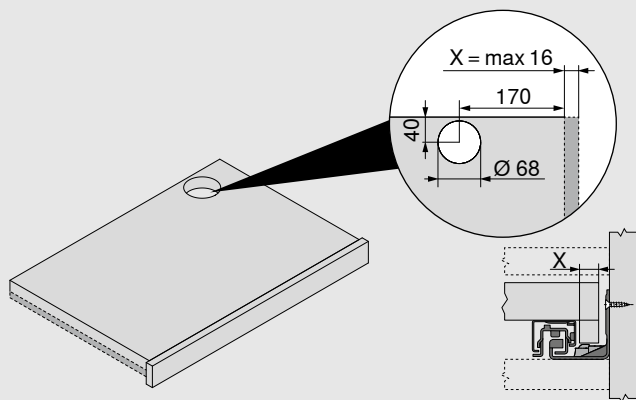


### Potřebný prostor



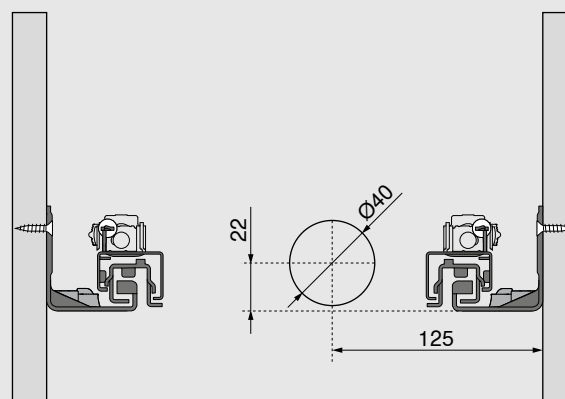
Jmenovitá délka NL (mm)	X (mm)
450	+ 3
480	+ 25
500	+ 3
520	+ 3
550	+ 3

### Vyvrtání otvorů – policový výsuv



Tloušťka dna 12–32 mm

### Vyvrtání otvorů – zadní stěna korpusu



### i Tip

AMPEROS AC nelze použít s boční stabilizací. Při montáži dna korpusu, vlysu nebo prohlubně pro úchytku, doporučujeme umístit korpusovou lištu o 3 mm výše, aby se zabránilo kolizi s napájecím prvkem. Kromě toho dbejte na světlou šířku korpusu: AMPEROS AC lze použít od 336 mm, TIP-ON BLUMOTION od 362 mm, SERVO-DRIVE od 562 mm.

## Aretace policového výsuvu

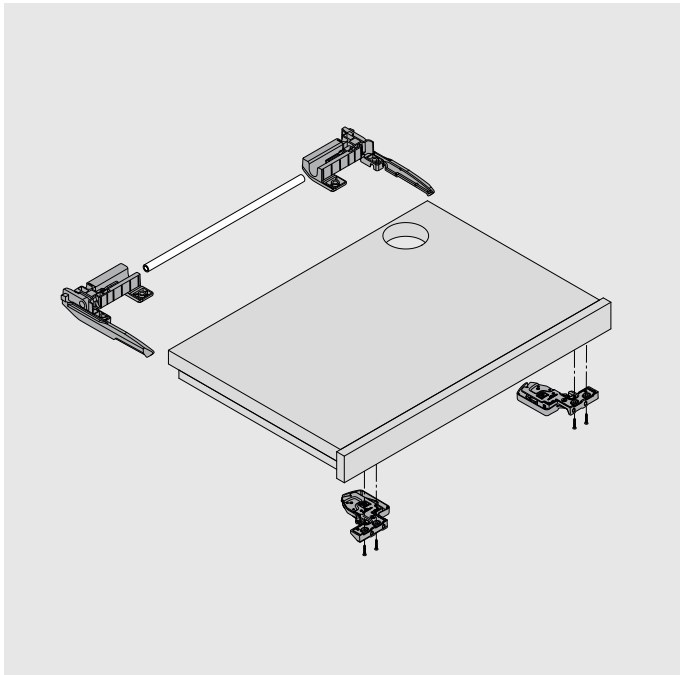
### Plánování

Krytí IP20

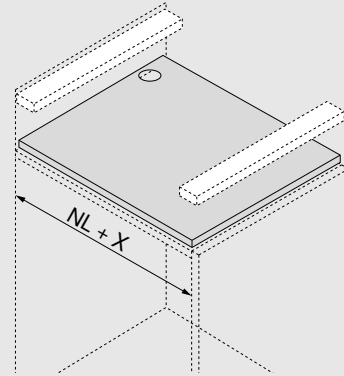
Při plánování a montáži AMPEROS AC je třeba dodržovat příslušné národní předpisy a normy.

Je nutné dodržovat dostatečný odstup od vodovodních instalací, jako je například umyvadlo.

Aby AMPEROS AC fungoval bezchybně, je třeba dodržet veškeré stanovené vyvrtání otvorů.

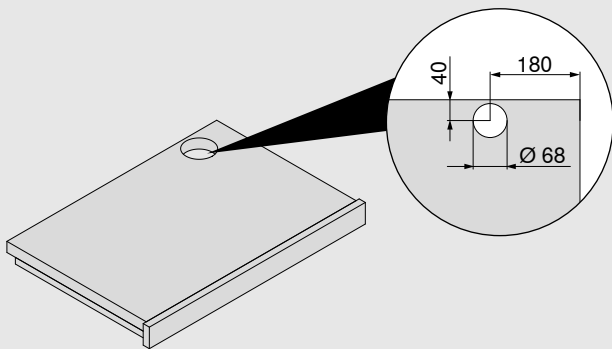


#### Potřebný prostor



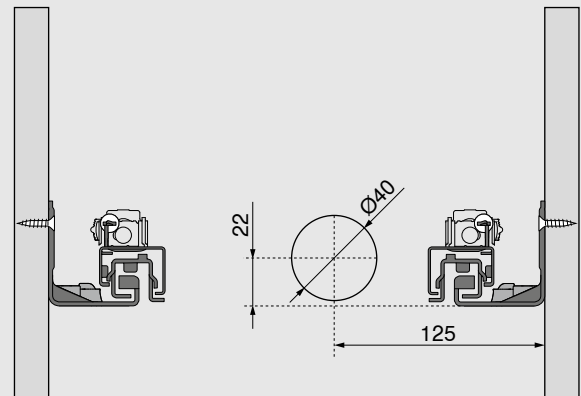
Jmenovitá délka NL (mm)	X (mm)
450	+ 3
480	+ 16
500	+ 3
520	+ 3
550	+ 3

#### Vyvrtání otvorů – policový výsuv



Tloušťka dna 12–32 mm

#### Vyvrtání otvorů – zadní stěna korpusu



#### **i** Tip

AMPEROS AC nelze použít s boční stabilizací. Při montáži dna korpusu, vlysu nebo prohlubně pro úchytku, doporučujeme umístit korpusovou lištu o 3 mm výše, aby se zabránilo kolizi s napájecím prvkem. Kromě toho dbejte na světlou šířku korpusu: AMPEROS AC lze použít od 336 mm, TIP-ON BLUMOTION od 362 mm, SERVO-DRIVE od 562 mm.

Blum, s.r.o.  
tel.: +420 281090161  
e-mail: [posta.cz@blum.com](mailto:posta.cz@blum.com)  
[www.blum.com](http://www.blum.com)

Julius Blum GmbH  
6973 Höchst, Rakousko  
tel.: +43 5578 705-0  
fax: +43 5578 705-44  
e-mail: [info@blum.com](mailto:info@blum.com)  
[www.blum.com](http://www.blum.com)

Naše střediska a výrobní závody v Rakousku, Polsku a v Číně mají níže uvedené certifikáty.  
Náš výrobní závod v USA má certifikát ISO 9001.  
Náš výrobní závod v Brazílii má certifikáty ISO 9001, ISO 14001 a ISO 45001.



The Blum logo, consisting of a stylized arrow pointing upwards and to the right, followed by the word 'blum' in a bold, lowercase, sans-serif font, with a registered trademark symbol (®) to the upper right.



Look for our  
FSC™-certified  
products

Veškerý obsah podléhá autorským právům firmy Blum.  
Technické změny a změny ve výrobním sortimentu jsou vyhrazeny.  
IDNR: 399.528.4 · EP-618/2 CS-CZ/09.25