

AMPEROS DC

DE

Inhaltsverzeichnis

Warnzeichen und Gefahrensymbole	3
Sicherheit	4
Orientierungsgrafik	8
Hauptfunktionen.....	10
Verbinden	10
Einrichten	10
Verbindung trennen	10
Auf Werksteinstellung zurücksetzen	10
USB-Port	11
Personalisierung	11
Standardmodus.....	11
Orientierungsmodus	12
Ambientemodus	13
Vereinfachte EU-Konformitätserklärung.....	14
Entsorgung von Elektro- und Elektronikgeräten	14
Austausch der Leuchten / Demontage.....	15
Technische Daten	17

Zu dieser Anleitung

Mit AMPEROS DC haben Sie ein hochwertiges Produkt von Blum erworben, das Ihren Möbeln Schönheit und Funktionalität verleiht. Damit Sie die Vorteile von AMPEROS DC in vollem Umfang und vor allem sicher genießen können, beachten Sie bitte die folgenden Hinweise:

- Lesen Sie die Bedienungsanleitung vor Gebrauch aufmerksam durch.
- Bewahren Sie die Bedienungsanleitung während der Lebensdauer von AMPEROS DC auf.
- Geben Sie die Bedienungsanleitung an jeden nachfolgende Besitzer oder Benutzer von AMPEROS DC weiter.
- Anleitungen finden Sie auch auf unserer Website. Bitte suchen Sie auf www.blum.com nach „AMPEROS DC Bedienungsanleitung“ und laden Sie diese als PDF-Datei herunter.

Gültigkeit und Zielgruppe

Diese Bedienungsanleitung richtet sich an alle Benutzer von AMPEROS DC. Montage, Einstellung, Inbetriebnahme, Wartung und Demontage dürfen nur von einer qualifizierten Fachkraft entsprechend der separaten Montageanleitung durchgeführt werden.

Warnzeichen und Gefahrensymbole

WARNUNG

WARNUNG kennzeichnet eine Gefahr, die zum Tod oder schweren Verletzung führen kann, wenn sie nicht vermieden wird.

HINWEIS

HINWEIS weist auf eine Bemerkung hin, die Sie beachten sollten.

GEFÄHRLICHE SPANNUNG

GEFÄHRLICHE SPANNUNG kennzeichnet ein Verletzungsrisiko, welches durch einen elektrischen Schlag verursacht werden kann.



Zur Kennzeichnung von Geräten, die nur für den Gebrauch in Innenräumen bestimmt sind.

Bestimmungsgemäße Verwendung

AMPEROS DC dient zum Beleuchten von Möbeln mit Schubkästen und stellt dort auch elektrische Energie per USB-Schnittstelle bereit. AMPEROS DC darf ausschließlich nur unter folgenden Bedingungen verwendet werden:

- Unter Einhaltung der nachfolgenden Sicherheits- und Warnhinweise sowie der nationalen Sicherheitsbestimmungen.
- In Verbindung mit dem Führungssystem MOVENTO und dem Boxsystem LEGRABOX mit Holzurückwand der Julius Blum GmbH.
- In Verbindung mit AMPEROS DC-Komponenten der Julius Blum GmbH.
- Betrieb innerhalb der Grenzwerte gemäß den technischen Daten wie von der Julius Blum GmbH spezifiziert.
- In trockenen, geschlossenen Innenräumen.

Für jegliche andere Verwendung übernimmt die Julius Blum GmbH keine Haftung.

Sicherheit

Grundsatz

AMPEROS DC entspricht den aktuellen Sicherheitsnormen. Dennoch bleiben gewisse Risiken bestehen, wenn die in dieser Bedienungsanleitung enthaltenen Sicherheits- und Warnhinweise nicht beachtet werden. Die Julius Blum GmbH haftet nicht für Neben- oder Folgeschäden, die durch die Nichtbeachtung dieser Bedienungsanleitung entstehen könnten.

Montage

WARNUNG

Lebensgefahr durch Stromschlag!

- Das AMPEROS DC-Netzteil muss an einer Steckdose mit Erdungsanschluss angeschlossen werden.
- Weder das AMPEROS DC-Netzteil noch jegliche Verkabelung dürfen mit beweglichen Teilen in Berührung kommen.
- Das AMPEROS DC-Netzteil verfügt über einen Erdungsanschluss nur für funktionelle Zwecke.
- Das AMPEROS DC-Netzkabel sowie alle übrigen Verteilerkabel müssen vollständig eingesteckt sein.
- Alle Schutzklasse-III-Geräte dürfen nur mit Schutzkleinspannung SELV (Separated/Safety Extra Low Voltage) und ausschließlich mit den dafür vorgesehenen Netzteilen von Blum betrieben werden.

Betrieb

⚠ WARNUNG

Lebensgefahr durch Stromschlag!

- Dieses Gerät kann von Kindern ab 8 Jahren und darüber sowie von Personen mit verringerten physischen, sensorischen oder mentalen Fähigkeiten oder Mangel an Erfahrung und Wissen benutzt werden, wenn sie beaufsichtigt oder bezüglich des sicheren Gebrauchs des Gerätes unterwiesen wurden und die daraus resultierenden Gefahren verstehen. Kinder dürfen nicht mit dem Gerät spielen. Reinigung und Wartung dürfen nicht von Kindern ohne Beaufsichtigung durchgeführt werden.
- Kinder müssen beaufsichtigt werden, um sicherzustellen, dass sie nicht mit dem Produkt spielen.
- Nicht direkt in die Lichtquelle blicken.
- Das Gerät häufig auf Anzeichen von Verschleiß oder Beschädigung untersuchen. Wenn es solche Anzeichen gibt oder wenn das Gerät missbraucht wurde oder nicht funktioniert, wenden Sie sich für weitere Informationen an den Lieferanten.
- Betreiben Sie keine Verbraucher, welche eine übermäßige Erwärmung in der Umgebung des Auszugssystems verursachen (z.B. unregulierte Heizmatte in geschlossenem Schubkasten).
- Beim Versorgen von Drittgeräten (z.B. Smartphones u.Ä.) sind die spezifischen Anforderungen des Drittgeräteherstellers zu beachten.
- Die Stromschiene darf nicht kurzgeschlossen werden.

Reinigung

⚠ WARNUNG

Lebensgefahr durch Stromschlag!

Lebensgefahr durch Stromschlag besteht bei Eindringen von Feuchtigkeit in das AMPEROS-DC-Netzteil.

- Trennen Sie das AMPEROS DC-Netzteil oder schalten Sie die Steckdose, an welcher das AMPEROS DC-Netzteil angeschlossen ist, aus, bevor Sie die Stromschiene, das AMPEROS DC-Netzteil und/oder das Toplight reinigen.
- Stellen Sie sicher, dass kein Wasser, aggressives Reinigungsmittel oder ein rauer Reinigungsschwamm mit der Stromschiene, dem AMPEROS DC-Netzteil, dem Stromtransmitter oder dem Box- bzw. Toplight in Berührung kommt – verwenden Sie zur Reinigung ein trockenes, seidenweiches Tuch.
- Decken Sie das AMPEROS DC-Netzteil nicht mit Handtüchern oder anderen Gegenständen ab.

Bauliche Veränderungen und Ersatzteile

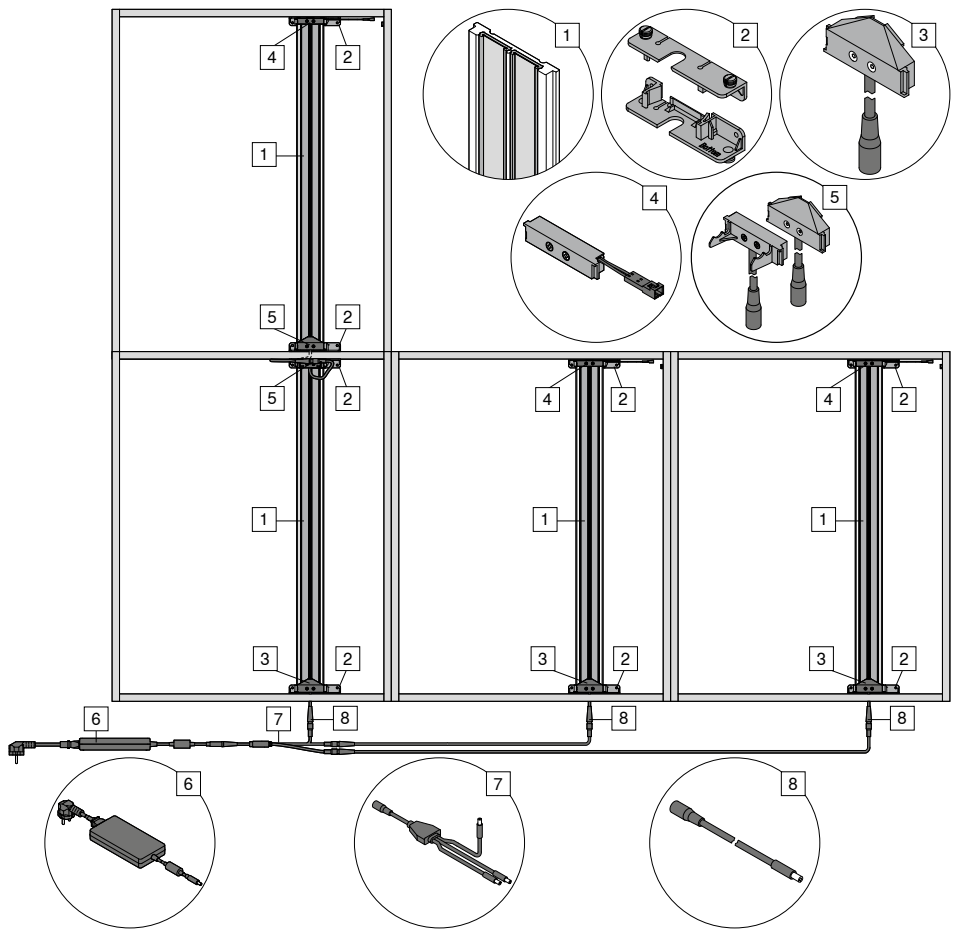
⚠ WARNUNG

Lebensgefahr durch Stromschlag!

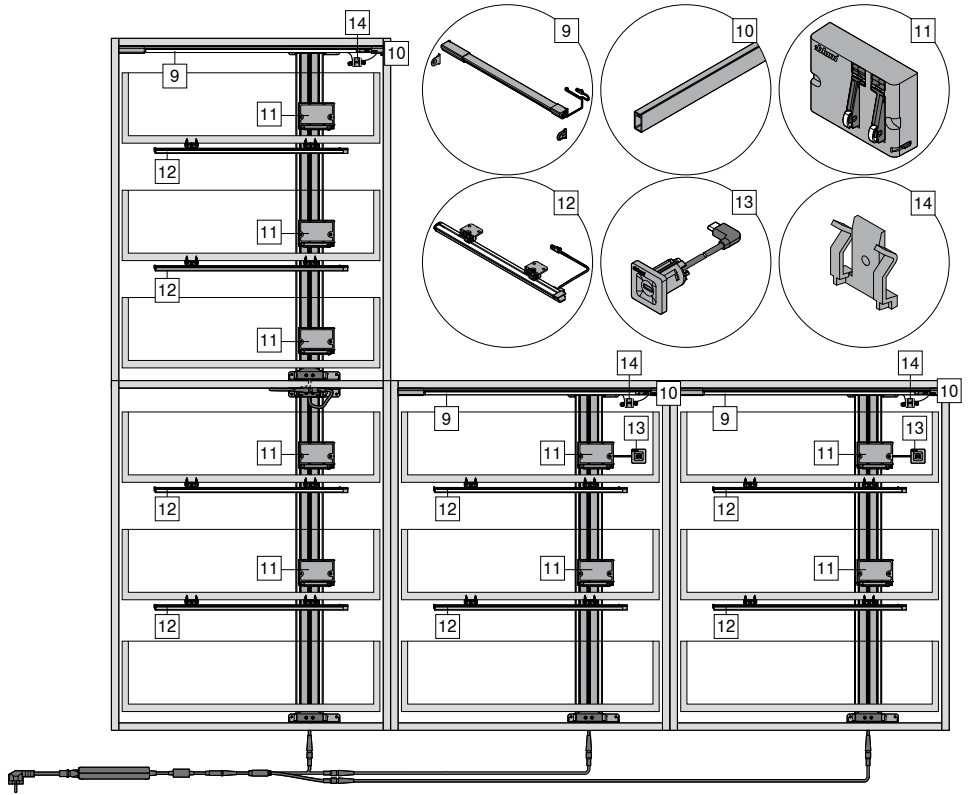
Bauliche Veränderungen und vom Hersteller nicht zugelassene Ersatzteile beeinträchtigen Sicherheit und Funktion von AMPEROS DC und sind daher nicht erlaubt.

- Verwenden Sie nur Original-Ersatzteile der Julius Blum GmbH.
- Nur Blum-Komponenten dürfen an das AMPEROS DC-Netzteil angeschlossen werden.
- Modifizieren, demontieren oder zerlegen Sie keine Blum-Komponenten ohne vorherige schriftliche Aufforderung der Julius Blum GmbH.
- Nur qualifizierte Personen dürfen Blum-Komponenten installieren oder ersetzen sowie die Position des AMPEROS DC-Netzteils oder die Verkabelung ändern.
- Öffnen Sie niemals ein AMPEROS-DC-Netzteil oder andere Komponenten des AMPEROS DC.

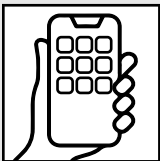
Orientierungsgrafik



1	Stromschiene	5	Stromschienenkonnekter-Set Mitte
2	Stromschienenhalterungen	6	AMPEROS DC-Netzteil und Netzkabel
3	Stromschienenkonnekter unten	7	AMPEROS DC-Dreifachverteiler
4	Stromschienenkonnekter oben	8	AMPEROS DC-Verteilerkabel



9	Toplight mit Montageplatte	12	Boxlight
10	Kabelkanal	13	USB-Port Typ C
11	Stromtransmitter	14	Kabelhalter



www.blum.com/amperosdcapp3

Hauptfunktionen

Verbinden

VERBINDEN dient dazu das Smartphone mit einem virtuellen Raum zu verbinden.

Hierfür müssen Sie etwaige aufrechte Verbindungen vorab trennen. Wählen Sie anschließend in der App VERBINDEN, öffnen und schließen Sie einen Schubkasten des virtuellen Raumes, mit dem Sie sich verbinden möchten.

Einrichten

Bei der EINRICHTUNG wird ein virtueller Raum definiert, in dem sich die verschiedenen Möbel (Schubkästen und Korpusse) befinden. Darüber hinaus wird die Anordnung der einzelnen Schubkästen innerhalb der verschiedenen Korpusse festgelegt.

Hierfür müssen Sie die Verbindung mit einem noch nicht eingerichteten Schubkasten herstellen.

HINWEIS

- Die Konfiguration eines Korpus als Schrank, sodass dieser aufs Öffnen der Tür reagiert, erfolgt über das Hinzufügen eines Schranklichtes nach Abschluss des Einrichtens.

Verbindung trennen

VERBINDUNG TRENNEN dient dazu die App für eine Verbindung mit einem anderen virtuellen Raum freizuschalten. Die Raum- und Möbelkonfigurationen bleiben hierbei erhalten.

Hierfür müssen Sie auf die drei Punkte in der oberen linken Ecke der App tippen und VERBINDUNG TRENNEN auswählen.

Auf Werksteinstellung zurücksetzen

Hierbei werden alle Teilnehmer des virtuellen Raumes auf die Werkseinstellungen zurückgesetzt. Die bei der Inbetriebnahme gespeicherten Informationen (Raum- und Schrankkonfiguration, Anordnung der Schubkästen im Schrank) gehen dabei verloren.

Hierfür müssen Sie auf die drei Punkte in der oberen linken Ecke der App tippen und AUF WERKSEINSTELLUNG ZURÜCKSETZEN auswählen.

HINWEIS

- Vor Zurücksetzen auf Werkseinstellung müssen alle Schubkästen geschlossen sein.



USB-Port

Der USB-Port stellt elektrische Energie für Drittgeräte bereit.

HINWEIS

- Der USB-Port ist nur aktiv, wenn der Schubkasten geschlossen ist.

Spannungsversorgung

HINWEIS

Gerätesteckvorrichtung

- Die Steckdose für den Anschluss des Systems AMPEROS DC sollte einfach zugänglich sein!

Personalisierung

Voraussetzung	Die Personalisierung eines in Betrieb genommenen Raumes oder Möbels kann durchgeführt werden, sobald man mit dem Raum verbunden ist.
Personalisierungs-Möglichkeiten	<ul style="list-style-type: none">– Einstellen von Helligkeit, Farbtemperatur und gegebenenfalls Ausschaltverzögerung– Aktivieren von Orientierungs- und Ambientemodus

Standardmodus

Beschreibung der Funktion	Der Standardmodus ist die Beleuchtungseinstellung der geöffneten Schubkästen. Boxlight/Toplight schaltet sich ein, wenn ein Schubkasten geöffnet wird, und schaltet sich aus, wenn der Schubkasten geschlossen wird.
Voraussetzung	Der Standardmodus ist unabhängig davon, ob das Möbel des geöffneten Schubkastens als Schrank konfiguriert wurde, aktivierbar.
Aktivierung	Beim Öffnen eines Schubkastens wird das direkt über dem geöffneten Schubkasten installierte Boxlight oder Toplight aktiviert.
Art der Beleuchtung	Nach Aktivierung wird nur der geöffnete Schubkasten beleuchtet.
Geltungsbereich für die Einstellungen	Die Einstellungen im Standardmodus gelten für den gesamten Raum.
Speicherung der Einstellungen	Die Einstellungen im Standardmodus sind unabhängig vom Endgerät (Smartphone u.Ä.), mit dem sie vorgenommen wurden.
Ausschalten	Der Standardmodus wird entweder ausgeschaltet, wenn der Schubkasten geschlossen wird, oder bleibt bei geöffnetem Schubkasten für die Dauer von 3 Minuten (Standardeinstellung) eingeschaltet. Die Ausschaltzeit des Lichts kann zwischen 1 Minute und 60 Minuten eingestellt werden.

Orientierungsmodus

Beschreibung der Funktion	Bei Schränken mit Innenschubkästen und einer Tür ist dies der Modus, in dem sich die Lichter in allen Schubkästen einschalten, wenn die Schranktür geöffnet wird. Beim Öffnen eines Schubkastens wechselt das Licht bei dem ausgezogenen Schubkasten zu der im Standardmodus eingestellten Farbe und Helligkeit. Wenn der Schubkasten geschlossen wird, kehrt das Licht zu der im Orientierungsmodus eingestellten Farbe und Helligkeit zurück. Beim Schließen der Schranktür werden alle Lichter wieder in den zuvor eingestellten Standard- oder Ambientemodus zurückkehren.
Voraussetzung	Um den Orientierungsmodus aktivierbar zu machen, muss der jeweilige Korpus nach der Inbetriebnahme als Schrank konfiguriert werden und übers Untermenü des Schranklichtes freigeschalten werden.
Aktivierung	Der Orientierungsmodus wird durch das Öffnen der jeweiligen Schranktür aktiviert.
Art der Beleuchtung	Nach der Aktivierung wird der gesamte Korpus, der als Schrank gespeichert wurde, beleuchtet.
Geltungsbereich für die Einstellungen	Die Einstellungen im Orientierungsmodus gelten nur für das jeweilige Möbel bzw. den jeweiligen Korpus.
Speicherung der Einstellungen	Alle Einstellungen gelten nur für das Endgerät (Smartphone u.Ä.), mit dem sie vorgenommen wurden.
Ausschalten	Das Orientierungslicht schaltet sich entweder aus, wenn die Schranktür geschlossen wird, oder bleibt für eine Standardeinstellung von 3 Minuten eingeschaltet, wenn die Tür geöffnet bleibt. Die Ausschaltzeit des Lichts kann zwischen 1 Minute und 60 Minuten eingestellt werden.

HINWEIS

- Bei flach einstrahlendem Sonnenlicht (Winter) kann das Öffnen der Tür über den IR-Sensor unter Umständen nicht erkannt werden.

Ambientemodus

Beschreibung der Funktion	Der Ambientemodus ermöglicht über die AMPEROS DC-App dem Benutzer die Farbe und Helligkeit der Beleuchtungen (Toplights und Boxlights) in den Schubkästen einzustellen, um das gewünschte Ambiente zu erreichen, wenn die Schranktür (z. B. eine Glastür) geschlossen ist.
Voraussetzung	Um den Ambientemodus aktivierbar zu machen, muss der jeweilige Korpus nach der Inbetriebnahme als Schrank konfiguriert werden.
Aktivierung	Der Ambientemodus kann nur über die AMPEROS DC-App aktiviert werden.
Art der Beleuchtung	Nach der Aktivierung wird der gesamte Korpus, der als Schrank gespeichert wurde, beleuchtet.
Geltungsbereich für die Einstellungen	Die Einstellungen im Ambientemodus gelten nur für das jeweilige Möbel bzw. den jeweiligen Korpus.
Speicherung der Einstellungen	Alle Einstellungen gelten nur für das Endgerät (Smartphone u.Ä.), mit dem sie vorgenommen wurden.
Ausschalten	Die Beleuchtung schaltet sich im Ambientemodus nicht selbständig aus, sondern muss über die AMPEROS DC-App ausgeschaltet werden.

Vereinfachte EU-Konformitätserklärung

Hiermit erklärt Julius Blum GmbH, dass alle elektrischen und elektronischen Artikeltypen der Julius Blum GmbH der Richtlinie 2011/65/EU entsprechen.

Hiermit erklärt die Julius Blum GmbH, dass die Funkanlagentypen ESI.000Tx und ESA.xxxxT der Richtlinie 2014/53/EU entsprechen.

Hiermit erklärt die Julius Blum GmbH, dass die Leuchtentypen ESA.xxxxB und ESA.xxxxT der Richtlinie 2014/30/EU entsprechen.

Hiermit erklärt die Julius Blum GmbH, dass der Netzgerätetyp ESI.180N der Richtlinie 2014/35/EU sowie der Richtlinie 2014/30/EU entspricht.

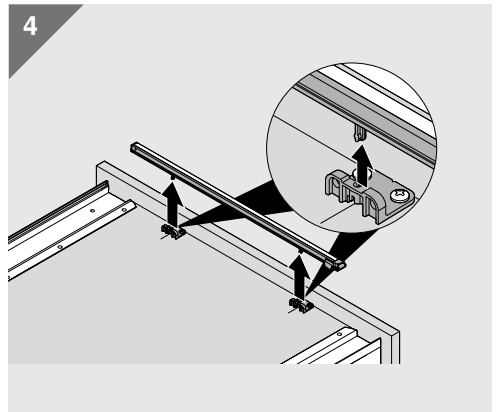
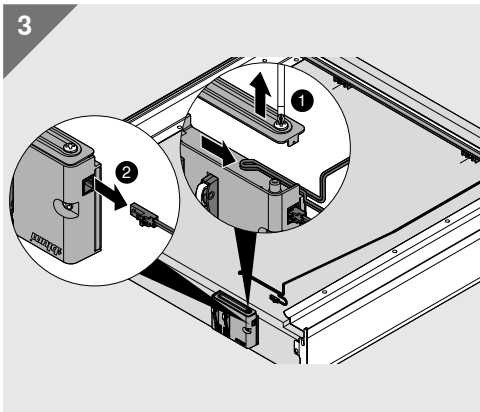
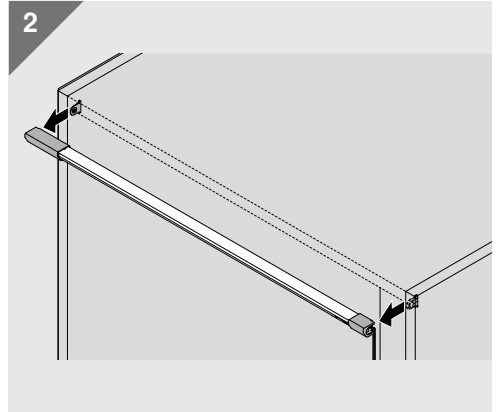
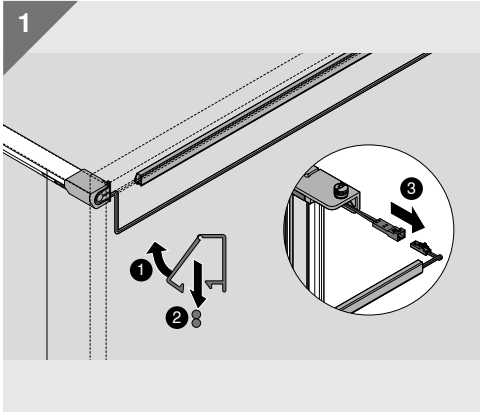
Der vollständige Text der EU-Konformitätserklärung ist unter folgender Internetadresse verfügbar:
www.blum.com/compliance

Entsorgung von Elektro- und Elektronikgeräten

Elektro- bzw. Elektronikgeräte dürfen am Ende ihrer Lebensdauer nicht im Hausmüll entsorgt werden. Erkundigen Sie sich diesbezüglich bei Ihrer Kommunalverwaltung. Blum-Elektro- bzw. -Elektronikgeräte erfüllen die Anforderungen der Richtlinie 2012/19/EU – WEEE-Richtlinie. Durch die separate Sammlung von Elektro- und Elektronikaltgeräten wird die Wiederverwendung, die stoffliche Verwertung bzw. andere Formen der Verwertung von Altgeräten ermöglicht. Negative Folgen auf die Umwelt und die Gesundheit, durch die in den Geräten möglicherweise enthaltenen gefährlichen Stoffe, sollen hierdurch bei der Entsorgung vermieden werden. In den meisten Fällen ist nicht das gesamte Gerät gemäß der WEEE-Richtlinie zu entsorgen, sondern nur der Teil, welcher mit elektrischen Komponenten ausgestattet ist. Bitte beachten Sie hierzu die Demontageanleitung. Zur Rückgabe stehen in Ihrer Nähe kostenfreie Sammelstellen für Elektro- und Elektronikaltgeräte zur Verfügung.

Weiterführende Information finden Sie unter folgendem Link: **www.blum.com/recycling**

Austausch der Leuchten / Demontage





Compliance

ESI.000Tx | $x \in \{ \} \cup \{U\}$

European Union, EFTA, United Kingdom



France



ESA.xxxxT | $xxxx \in [275; 1200] \cap \mathbb{N}$

European Union, EFTA, United Kingdom



France



ESA.xxxxB | $xxxx \in [275; 1200] \cap \mathbb{N}$

European Union, EFTA, United Kingdom



France



Technische Daten

AMPEROS DC-Netzteil

Schutzklasse:	Klasse II (Niederspannung; verstärkte Isolierung)
Schutzart:	IP20 (kein Schutz gegen Wassereintritt)
Betriebsart:	S1 (Dauerbetrieb)
Eingangsspannung:	100–240 V AC / 50–60 Hz
Eingangsstrom:	2,3 A
Ausgangsspannung:	24,0 V DC
Ausgangsstrom:	7,5 A
Nennleistung:	180 W
Durchschnittliche Effizienz im Betrieb:	≥ 88,0 %
Effizienz bei geringer Last (10%):	≥ 80,0 %
Leistungsaufnahme bei Nulllast:	≤ 0,10 W
Umgebungsbedingungen:	
Transport / Lagerung:	-30 bis +70 °C / 0 bis 90 % r.F. nicht kondensierend
Betrieb:	0 bis +40 °C / 5 bis 80 % r.F. nicht kondensierend
Maximale Seehöhe:	2000 m (bei einer Umgebungstemperatur von 25 °C)

Stromtransmitter (inkl. für USB-Port Typ C)

Schutzklasse:	Klasse III (Schutzkleinspannung)
Schutzart:	IP20 (kein Schutz gegen Wassereintritt)
Betriebsart:	S1 (Dauerbetrieb)
Nennspannung:	24 V DC
Nennstrom:	3,0 A
Leistungsaufnahme im Standby:	≤ 0,15 W
Umgebungsbedingungen:	
Transport / Lagerung:	-30 bis +70 °C / 0 bis 90 % r.F. nicht kondensierend
Betrieb:	0 bis +40 °C / 5 bis 80 % r.F. nicht kondensierend
Maximale Seehöhe:	2000 m (bei einer Umgebungstemperatur von 25 °C)
Funk:	
Frequenzband:.....	2,402 bis 2,480 GHz
max. Sendeleistung:.....	+4 dBm / 2,5 mW
typ. Reichweite:	10 m (abhängig von Material und Füllgut)

Toplight

Schutzklasse:	Klasse III (Schutzkleinspannung)
Schutzart:	IP20 (kein Schutz gegen Wassereintritt)
Betriebsart:	S1 (Dauerbetrieb)
Nennspannung:	24 V DC
Nennstrom:	0,5 A
Leistungsaufnahme im Standby:	≤ 0,15 W
Umgebungsbedingungen:	
Transport / Lagerung:	-30 bis +70 °C / 0 bis 90 % r.F. nicht kondensierend
Betrieb:	0 bis +40 °C / 5 bis 80 % r.F. nicht kondensierend
Maximale Seehöhe:	2000 m (bei einer Umgebungstemperatur von 25 °C)
Funk:	
Frequenzband:.....	2,402 bis 2,480 GHz
max. Sendeleistung:.....	+4 dBm / 2,5 mW
typ. Reichweite:	10 m (abhängig von Material und Füllgut)
Dimmbarkeit:	30 bis 100%
Korrelierte Farbtemperatur:	2700 bis 6000 K
Lichtfarbe:	Einstellbares Weiß (Tunable White)
Farbwiedergabeindex (CRI):	> 90
Lichtstrom:	Warmweiß: 160 lm/m Kaltweiß: 210 lm/m
Lichtausbeute:	Warmweiß: 40 lm/W Kaltweiß: 50 lm/W
Abstrahlcharakteristik:	124°
Lebensdauer:	50000 h (bei 80 % Lichtstrom)

Boxlight

Schutzklasse: Klasse III (Schutzkleinspannung)
Schutzart: IP20 (kein Schutz gegen Wassereintritt)
Betriebsart: S1 (Dauerbetrieb)
Nennspannung: 24 V DC
Nennstrom: 0,5 A
Umgebungsbedingungen:
Transport / Lagerung: -30 bis +70 °C / 0 bis 90 % r.F. nicht kondensierend
Betrieb: 0 bis +40 °C / 5 bis 80 % r.F. nicht kondensierend
Maximale Seehöhe: 2000 m (bei einer Umgebungstemperatur von 25 °C)
Dimmbarkeit: 30 bis 100%
Korrelierte Farbtemperatur: 2700 bis 6000 K
Lichtfarbe: Einstellbares Weiß (Tunable White)
Farbwiedergabeindex (CRI): > 90
Lichtstrom: Warmweiß: 190 lm/m | Kaltweiß: 250 lm/m
Lichtausbeute: Warmweiß: 40 lm/W | Kaltweiß: 50 lm/W
Abstrahlcharakteristik: 124°
Lebensdauer: 50000 h (bei 80 % Lichtstrom)

USB-Port Typ C

Schutzklasse: Klasse III (Schutzkleinspannung)
Schutzart: IP20 (kein Schutz gegen Wassereintritt)
Betriebsart: S1 (Dauerbetrieb)
Nennspannung: 5, 9, 15, 20 V DC
Nennstrom: 3,0 A
Nennleistung: 60 W
Umgebungsbedingungen:
Transport / Lagerung: -30 bis +70 °C / 0 bis 90 % r.F. nicht kondensierend
Betrieb: 0 bis +40 °C / 5 bis 80 % r.F. nicht kondensierend
Maximale Seehöhe: 2000 m (bei einer Umgebungstemperatur von 25 °C)

Blum partners worldwide can be found at:
www.blum.com/addresses

BA-223/0ML · 09.24 · © Copyright by Blum

Julius Blum GmbH
6973 Höchst, Austria
Tel.: +43 5578 705-0
Fax: +43 5578 705-44
E-mail: info@blum.com
www.blum.com

 **blum**[®]