

M BLUMOTION 105° 魅动® 阻尼105° 铰链

适用于所有生活空间的集成阻尼标准应用

技术参数



www.blum.com



与百隆零距离

 **blum** 百隆®

重要事项

基本要素: 卓越的制造质量。先进的技术。由于铰杯中集成了 BLUMOTION 阻尼, 因此操作流畅性较高。通过减少零件数量, 简化了加工和安装过程, 尤其是对于拆卸式家具而言。以及均衡的性价比。

这才是最重要的。因此, M BLUMOTION 105° 魅动®阻尼105°铰链才是整个生活区中各式家具的理想解决方案。

产品特点:

- 铰杯中的集成 BLUMOTION 阻尼
- 预安装的底座
- 适用于不超过约 24 mm 的门厚
- 安装尺寸小, 设计简单
- 专为厨房使用而设计并经过认证 (DIN 15570 3 级)



轻柔无声

集成 BLUMOTION 阻尼采用精湛的技术, 确保家具柜门在最小的空间中实现轻柔无声的关闭。



快速简单

M BLUMOTION 105° 魅动®阻尼105°铰链预安装的底座节省了时间, 从订购到安装, 都十分便捷。

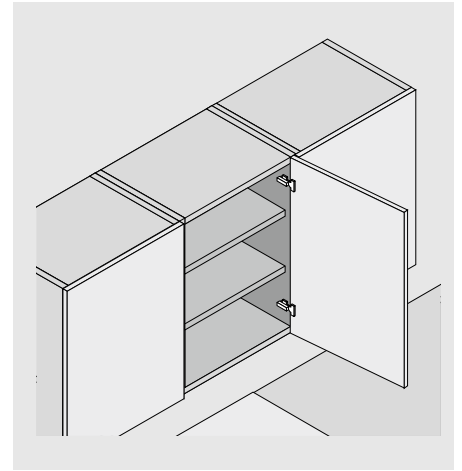


全屋适用

既然不惧厨房的挑战, M BLUMOTION 105° 魅动®阻尼105°铰链自然也能在其他生活空间里大显神通。M BLUMOTION 魅动®阻尼铰链的安装尺寸小, 设计简单, 适用于各种面板厚度不超过 24 mm 的家具。



- 集成了 BLUMOTION 阻尼的 M BLUMOTION 105° 魅动®阻尼105°铰链
- 针对 M 105° 魅动®105°铰链, 可选择有无自闭机构 (弹簧)
- 预安装的底座
- 开启角度 105°
- 三维门板调节
- 集成有门板防脱卸安全装置
- 底座有额外的固定位置可选



订购信息

铰链, 含底座							
铰链	铰杯和底座			MD	全盖	半盖	内掩
	弹簧	颜色	螺丝拧入式				
M BLUMOTION 105° 魅动®阻尼105°铰链	●	NI	0	95B2550.L0	95B2650.L0	95B2750.L0	
M BLUMOTION 105° 魅动®阻尼105°铰链	●	NI	3	95B2550.L3	95B2650.L3	95B2750.L3	
M 105° 魅动®105°铰链	●	NI	0	95M2550.L0	95M2650.L0	95M2750.L0	
M 105° 魅动®105°铰链	●	NI	3	95M2550.L3	95M2650.L3	95M2750.L3	
M 105° 魅动®105°铰链	○	NI	0	94M2550.L0	94M2650.L0	94M2750.L0	
M 105° 魅动®105°铰链	○	NI	3	94M2550.L3	94M2650.L3	94M2750.L3	
● 有弹簧				NI 镀镍			
○ 无弹簧				MD 底座垫高 (mm)			

铰链, 包括底座							
铰链	铰杯和底座			MD	全盖	半盖	内掩
	弹簧	颜色	EXPANDO 胀塞胀紧式				
M BLUMOTION 105° 魅动®阻尼105°铰链	●	NI	0	95B258E.E0	95B268E.E0	95B278E.E0	
● 有弹簧				NI 镀镍			
				MD 底座垫高 (mm)			

铰臂装饰盖							
丝印/压印	字样	颜色		全盖	半盖	内掩	
光面	-	NI		70.1503	70.1663	70.1663	
压印	Blum	NI		70.1503.BP	70.1663.BP	70.1663.BP	
NI 镀镍							

铰杯装饰盖		
	颜色	
	NI	70T3504
NI 镀镍		

角度限制器		
	开启角度	颜色
	85°	R7037
94M2553		
R7037 RAL 7037 土灰色		

木工螺丝			
	Ø (mm)	长度 (mm)	
	3.5	17	609.1700
推荐使用 17mm木工螺丝固定底座			

铰杯垫片	
	铰杯
	螺丝拧入式
	1.5 mm
70T3507.21	

TIP-ON for doors 柜门碰碰开			
	规格	TIP-ON 碰碰开弹簧	弹簧
	短款	■	○
	长款	■	○
	长款	■	●
	长款	■	●
	TIP-ON 碰碰开弹簧		弹簧
	■ 标准弹簧		● 铰链带弹簧
	■ 强力弹簧		○ 铰链无弹簧
			956.1004
			956A1004
			956A1006
			956A1006F

设计

出厂设定的铰链尺寸和缝隙计算 (底座垫高 = 0 mm)
完全开启时的门突距

全盖

铰杯钻孔距离 TB

MD	门板重叠部分 FA (mm)							
	11	12	13	14	15	16	17	18
0				3	4	5	6	7
3	3	4	5	6	7			

MD 底座垫高 (mm)

F 接缝

半盖

铰杯钻孔距离 TB

MD	门板重叠部分 FA (mm)							
	1.5	2.5	3.5	4.5	5.5	6.5	7.5	8.5
0				3	4	5	6	7
3	3	4	5	6	7			

MD 底座垫高 (mm)

F 接缝

内掩

底座的螺丝拧入位置向后移动距离为门板厚度 +1.5 mm

铰杯钻孔距离 TB

MD	门板重叠部分 FA (mm)							
	-7	-6	-5	-4	-3	-2	-1	0
0				3	4	5	6	7
3	3	4	5	6	7			

MD 底座垫高 (mm)

F 接缝

设计

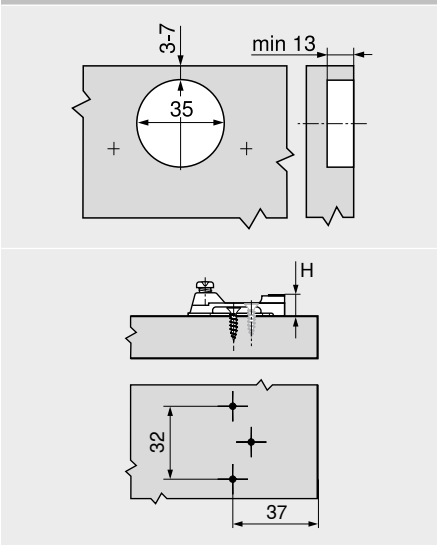
出厂设定中, 适用于倒角半径 (R = 1 mm) 门板的最小缝隙 F

	铰杯钻孔距离 TB (mm)	门板厚度 FD (mm)						
		16	18	19	20	21	22	24
	3	0.5	0.8	1.0	1.2	1.5	1.8	2.7
	4	0.5	0.8	1.0	1.2	1.4	1.7	2.5
	5	0.5	0.8	0.9	1.2	1.4	1.7	2.4
	6	0.5	0.8	0.9	1.2	1.3	1.6	2.3
	7	0.5	0.8	0.9	1.1	1.3	1.6	2.2
		额外 +2 mm 侧面调节						
		+0.3	+0.3	+0.3	+0.4	+0.4	+0.4	+0.4

调节

最大 ± 3.0 mm	± 2.0 mm	+ 3.0 mm - 2.0 mm

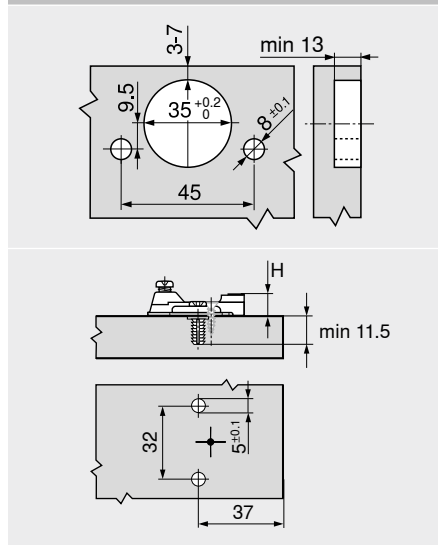
螺丝拧入式



H 高度

垫条 (mm)	高度 (mm)
0	8.3
3	11.3

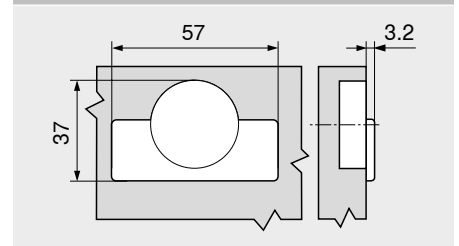
EXPANDO 胀塞胀紧式安装



H 高度

垫条 (mm)	高度 (mm)
0	8.3
3	11.3

铰杯尺寸





所有内容版权归百隆所有。保留技术变动和产品变动的权利。TD-152/2 ZH-CN/04.25

Bereits freigegeben! Already released!

百隆家具配件(上海)有限公司

上海市青浦区工业园区崧泽路388号

邮编: 201700

电话: 021-3920 2223

传真: 021-3920 2223

电子邮箱: info.cn@blum.com

www.blum.com

百隆家具配件(上海)有限公司

北京分公司

北京市丰台区榴乡路88号

石榴中心24号楼负1层101室

邮编: 100079

电话: 010-5676 2178

传真: 010-5676 2179

百隆家具配件(上海)有限公司

广州分公司

广州市天河区琶洲大道109号

铭丰国际大厦6楼601-602室

邮编: 510655

电话: 020-3763 5268

传真: 020-3763 5266

百隆家具配件(上海)有限公司

南京分公司

南京市玄武区太平门8号

南京国际会议中心东厅二号楼

邮编: 210015

电话: 025-8444 2228

传真: 025-8223 2223

百隆家具配件(上海)有限公司

四川分公司

成都市金牛区迎宾大道派兴路22号

蓝海天地E座209室

邮编: 610036

电话: 028-8421 4211

传真: 028-8421 5571

百隆家具配件(上海)有限公司

浙江分公司

宁波市鄞州区世纪大道北段323号

华东城1号楼1338-1341室

邮编: 315040

电话: 0574-8812 0900

传真: 0574-8812 0920

百隆家具配件(上海)有限公司

天津分公司

天津市静海区松岭路69号

玖悦大厦105125室

邮编: 266101

电话: 0532-8896 9528

传真: 0532-8896 9526

百隆家具配件(上海)有限公司

香港分公司

香港湾仔庄士敦道208号21楼

电话: +852-2572 2816

传真: +852-2572 2817

Julius Blum GmbH

6973 Höchst, Austria

Tel.: +43 5578 705-0

Fax: +43 5578 705-44

E-mail: info@blum.com

www.blum.com

我们在奥地利、波兰和中国的分公司已通过ISO 9001、ISO 14001以及 ISO 50001认证。

我们在美国的分公司已通过ISO 9001认证。

我们在巴西的分公司已通过ISO 9001、ISO 14001以及 ISO 45001认证。

