

Cómo elegir: REVEGO

Conoce REVEGO



Concepto



Ajuste y montaje



Conoce más

Configuraciones

REVEGO uno



Izquierda



Derecha

REVEGO duo



Izquierda

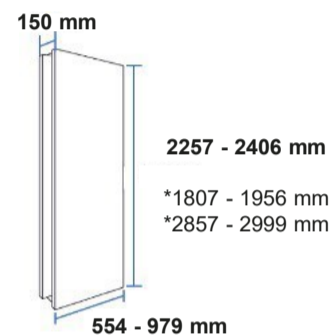
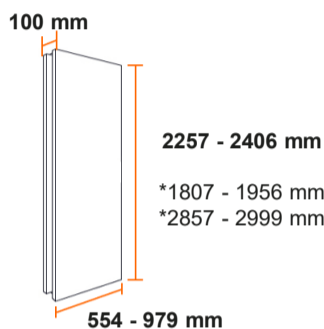


Derecha

Medidas generales del pocket

Se recomienda utilizar materiales de 18 - 19 mm de espesor para la construcción del pocket

*Nuevos productos disponibles en Blum México

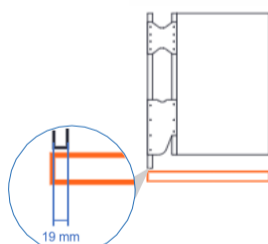


Dimensiones del frente

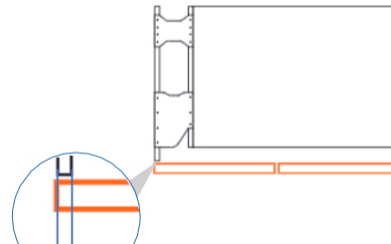
Número de frentes	1	Número de frentes	2
Ancho de frente	442- 898 mm	Ancho de frente	442- 748 mm
Alto de frente	1800 - 2980 mm	Alto de frente	1800 - 2980 mm
Espesor de frente	18 - 26 mm	Espesor de frente	18 - 26 mm
Peso máx. por frente	35 kg	Peso máx. por frente	35 kg
Materiales para el frente	<ul style="list-style-type: none"> ● Madera ● Aglomerados ● MDF ● MDP 	Materiales para el frente	<ul style="list-style-type: none"> ● Madera ● Aglomerados ● MDF ● MDP

Cubrimiento* del frente

*Con REVEGO se puede cubrir hasta 19 mm del costado exterior del pocket



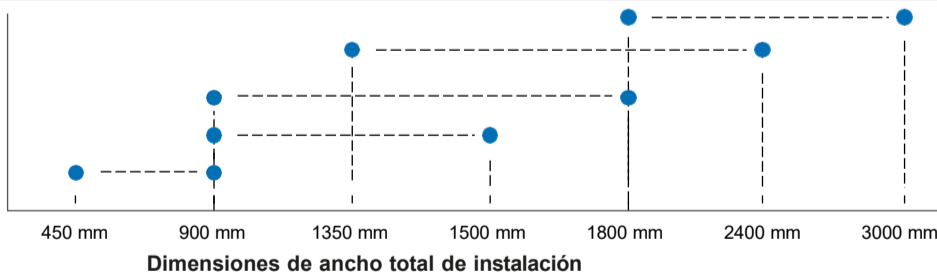
Vista superior



Vista superior

Posibles combinaciones

- *REVEGO duo + duo
- *REVEGO uno + duo
- REVEGO uno + uno
- REVEGO duo
- REVEGO uno



*En caso de realizar la combinación de REVEGO uno+duo / REVEGO duo+duo es necesario agregar la extensión de riel en el listado de herrajes a solicitar

! Es importante colocar el herraje del pocket y frentes de REVEGO con tornillo EURO (No. Art: 661.1150.HG)

i Por cuestiones de seguridad, delante del pocket debe dejarse distancia mínima hasta el elemento más cercano; Ancho de frente + 300 mm (Como mínimo)

Planifica REVEGO

Se recomienda utilizar Máquina CNC para perforación de cara y canto para mecanizar las piezas de madera.



Especifica tu proyecto con REVEGO fácilmente usando el Configurador de productos Blum y obtén el listado de herrajes, maquinado y mucho más.

¿Necesitas fotografías de alta calidad o datos CAD para tus proyectos con REVEGO? Da clic aquí y conoce nuestros Servicios digitales, disponibles sin costo.