



# CLIP top BLUMOTION 105°

para aplicaciones estándar con amortiguación integrada en todas las estancias

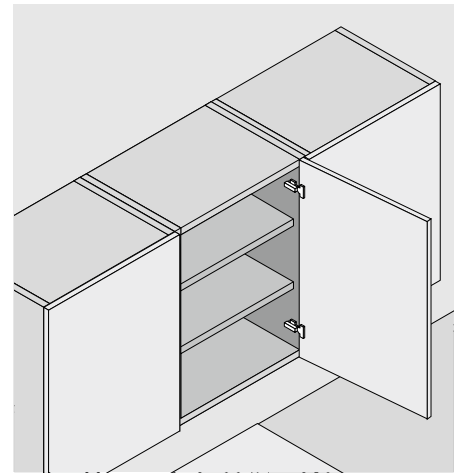
Hoja de datos técnicos

[www.blum.com](http://www.blum.com)

 **blum**<sup>®</sup>



- CLIP top BLUMOTION con amortiguación BLUMOTION integrada
- CLIP top con o sin automatismo de cierre (muelle)
- Ángulo de apertura 105°
- Ajuste tridimensional del frente
- Ajuste cómodo con espiral
- Montaje y desmontaje sin herramientas del frente en el cuerpo de mueble




**Información de pedido**

<b>Cazoleta</b> <input type="checkbox"/> Tornillos								
Bisagra	Muelle	Color	Tope de esquina	Tope central	Montaje interior			
CLIP top BLUMOTION	●	NI	75B2550	75B2650	75B2750			
CLIP top	●	NI	75T2550	75T2650	75T2750			
	○	NI	74T2550.TL	74T2650.TL	74T2750.TL			
<b>Cazoleta</b> <input type="checkbox"/> Para encajar a presión								
Bisagra	Muelle	Color	Tope de esquina	Tope central	Montaje interior			
CLIP top BLUMOTION	●	NI	75B2580	75B2680	75B2780			
CLIP top	●	NI	75T2580					
<b>Cazoleta</b> <input checked="" type="checkbox"/> EXPANDO								
Bisagra	Muelle	Color	Tope de esquina	Tope central	Montaje interior			
CLIP top BLUMOTION	●	NI	75B258E	75B268E	75B278E			


Tapa para bisagras						
Impresión/estampado	Rótulo	Color	Tope de esquina	Tope central	Montaje interior	
Sin impresión	-	NI	70.1503	70.1663	70.1663	
Estampado	Blum	NI	70.1503.BP	70.1663.BP	70.1663.BP	
● Bisagra con muelle						
○ Bisagra sin muelle						
NI Niquelado						

## Información de pedido

	<input type="checkbox"/>	<b>Tapa de cazoleta de bisagra</b>
---	--------------------------	------------------------------------


**Color**

NI	70T3504
----	---------

	<input type="checkbox"/>	<b>Limitador de apertura</b>
---	--------------------------	------------------------------


**Ángulo de apertura**
**Color**

85°	R7037	94M2553
-----	-------	---------

	<input type="checkbox"/>	<b>Distanciador de cazoleta de bisagra</b>
---	--------------------------	--

**Cazoleta**
**Tornillos**

1.5 mm	70T3507.21
--------	------------

	<input type="checkbox"/>	<b>Tornillo aglo</b>
---	--------------------------	----------------------

**Ø (mm)**
**Longitud (mm)**

3.5	15	609.1500
-----	----	----------

3.5	17	609.1700
-----	----	----------

	<input type="checkbox"/>	<b>TIP-ON para puertas</b>
---	--------------------------	----------------------------

**Versión**
**Muelle  
TIP-ON**
**Muelle**

Versión corta	■	○	956.1004
---------------	---	---	----------

Versión larga	■	○	956A1004
---------------	---	---	----------

Versión larga	■	●	956A1006
---------------	---	---	----------

Versión larga	■ ■	●	956A1006F
---------------	-----	---	-----------

● Bisagra con muelle

○ Bisagra sin muelle

■ Muelle estándar

■ ■ Muelle reforzado

NI Niquelado

R7037 RAL 7037 gris polvo

**Planificación**

**Cotas de la bisagra y cálculo de los juegos con ajuste en fábrica (distancia de la base = 0 mm)**

Puerta por interior en pleno ángulo de apertura

**Tope de esquina**

F Juego

**Tope central**

F Juego

**Montaje interior**

Retroceder la posición de atornillado de la base en función del espesor del frente FD + 1.5 mm

F Juego

**Distancia de cazoleta TB**

MD	Recubrimiento del frente FA (mm)																												
	5	6	7	8	9	10	11	12	13	14	15	16	17	18	5	6	7	8	9	10	11	12	13	14	15	16	17	18	
0																													
3																													
6																													
9																													

MD Distancia de la base (mm)

**Juego mínimo del juego F para frentes con radio del frente (R = 1 mm) de ajuste en fábrica**

Distancia de cazoleta TB (mm)	Espesor del frente FD (mm)							
	16	18	19	20	21	22	24	
3	0.5	0.8	1.0	1.2	1.5	1.8	2.7	
4	0.5	0.8	1.0	1.2	1.4	1.7	2.5	
5	0.5	0.8	0.9	1.2	1.4	1.7	2.4	
6	0.5	0.8	0.9	1.2	1.3	1.6	2.3	
7	0.5	0.8	0.9	1.1	1.3	1.6	2.2	
	<b>adicional para un ajuste lateral de +2 mm</b>							
	+0.3	+0.3	+0.3	+0.4	+0.4	+0.4	+0.4	

**Ajuste**

máx. ± 3.0 mm Véase la base	± 2.0 mm	+ 3.0 mm - 2.0 mm
--------------------------------	----------	----------------------

**Montaje para atornillar**

**Montaje de EXPANDO / por encaje a presión**

**Cotas de la cazoleta**

Julius Blum GmbH  
6973 Höchst, Austria  
Tel.: +43 5578 705-0  
Fax: +43 5578 705-44  
E-Mail: [info@blum.com](mailto:info@blum.com)  
[www.blum.com](http://www.blum.com)

Nuestras sedes en Austria, Polonia y China están certificadas de acuerdo con lo indicado abajo.  
Nuestra sede en EE. UU. está certificada según la norma ISO 9001.  
Nuestra sede en Brasil está certificada según las normas ISO 9001, ISO 14001 e ISO 45001.



Todo el contenido está sujeto al Copyright de Blum.  
Sujeto a modificaciones técnicas y modificaciones de programa sin previo aviso.  
TD-151/1 ES-AL/04.24

Look for our  
FSC™-certified  
products