

Rien de moins que tout : AVENTOS HKi



Découvrez des points forts insoupçonnés

Que penseriez-vous d'une porte relevable pivotante belle de l'extérieur et puissante à l'intérieur ? De conception compact et étroite, AVENTOS HKi s'intègre parfaitement sur le côté du corps de meuble. La ferrure pour porte relevable pivotante se fond dans le meuble et ouvre de nouvelles possibilités de designs esthétiques haut de gamme. Vous obtenez un meuble pur et une liberté d'agencement totale : rien de moins que tout.





Contenu

4 Une élégance remarquable

6 Applications

10 Possibilités de conceptions

12 Confort de mouvement

14 moving ideas



Une élégance remarquable et un raffinement discret

AVENTOS HKi se fond de manière unique dans le meuble, quelle que soit la face. A l'état fermé, la ferrure demeure invisible même sur les portes relevables avec insert en verre clair. Lors de l'ouverture, les bras en Noir onyx élégant se révèlent. Ils s'harmonisent particulièrement bien avec les surfaces sombres ou bien contrastent élégamment avec les meubles clairs.

Regarder la bande-annonce pour obtenir d'autres informations :

www.blum.com/aventoshki





Une présentation noble

Un meuble est bien plus qu'un rangement pour ustensiles utiles. Mis en scène à l'aide de portes relevables pivotantes en verre, il fait office de présentoir pour tout ce qui peut être mis en valeur. Qu'importe la pièce dans lequel il est installé, AVENTOS HKi attire systématiquement le regard de vos invités, qui seront impressionnés sans que vous ne leviez le petit doigt.



Un design épuré

La cuisine est évidemment un lieu de travail qui doit avoir été conçu de la manière la plus pratique possible. Mais cela ne l'empêche pas de se démarquer par un design exceptionnel.

Si vous recherchez un style épuré, la ferrure intégrée AVENTOS HKi saura vous séduire. Rien n'est impossible : libre à vous de conjuguer ergonomie et design épuré !

Tous les avantages d'AVENTOS intégrés

- Confort de mouvement élevé du meuble haut
- Accès dégagé aux contenus
- Arrêt en continu dans la position souhaitée
- Espace au-dessus de la tête et lors des déplacements dégagé en permanence
- Schéma de jeux identique pour le meuble haut et le meuble bas
- Fonctionnalité et qualité de meuble améliorées





Épaisseur de côté

16–25 mm

AVENTOS HKi est un dispositif si étroit que la ferrure se loge dans un côté du corps de meuble de seulement 16 mm d'épaisseur. Vous disposez également d'une grande liberté en matière de dimensions, car toutes les dimensions les plus courantes peuvent être mises en œuvre : les corps de meuble peuvent atteindre 600 mm de hauteur et 1 800 mm de largeur.



Un univers des possibles infini



Que les faces soient en bois, en MDF, en verre avec cadres alu étroits ou larges, ou en matériaux atypiques tels que le béton ou la céramique : avec AVENTOS HKi, pas de frontières à vos possibilités de conception.

Ouverture aisée, fermeture douce et silencieuse

Grâce aux technologies de mouvement de Blum, AVENTOS HKi est encore plus pratique. L'assistance mécanique à l'ouverture TIP-ON permet l'ouverture d'une légère pression. La fermeture douce et silencieuse est assurée par l'amortissement BLUMOTION du réservoir de force.





BLUMOTION

by Blum

TIP-ON

by Blum



moving ideas

Nous pensons que les idées peuvent faire bouger le monde. Pour vous aider à concrétiser vos idées créatives, nous vous proposons des ferrures innovantes, des concepts de meubles inspirants et des services adaptés. Vos besoins, les tendances mondiales et notre vision commune d'une meilleure qualité de vie sont nos moteurs. Ensemble, créons des idées en mouvement.



Qualité de l'habitat

Davantage de confort et de fonctionnalité dans l'utilisation quotidienne des meubles : c'est ce à quoi nous voulons contribuer.



Gamme

Un prestataire unique : grâce à notre gamme de produits diversifiée, vous pouvez mettre en œuvre les tendances actuelles et futures de l'habitat.



Inspiration

Nous observons les tendances en matière d'habitat dans le monde entier et recherchons les solutions de demain. Nous vous transmettons nos conclusions.



Innovation

Nous continuons à avancer. La curiosité et l'esprit de recherche nous permettent de développer de nouveaux produits et services pour vous.



Services

Nous vous soutenons dans votre travail quotidien par le biais de services personnalisés adaptés à vos processus.



Qualité

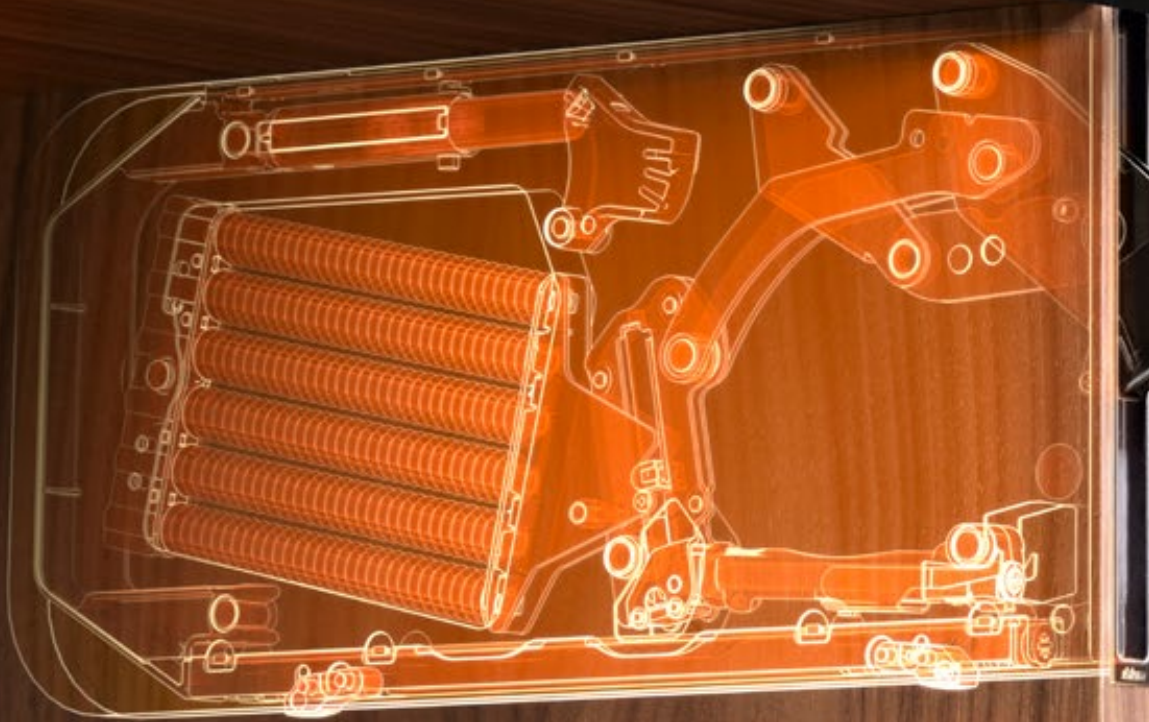
Nous ne cessons d'améliorer nos produits, nos services et nous-mêmes.



Confiance

Nous prenons nos responsabilités. Pour notre partenariat, pour nos collaborateurs, pour la société et pour l'environnement.

Chez Julius Blum, notre voyage a débuté avec des crampons pour chevaux en 1952. Aujourd'hui, nous fournissons des ferrures innovantes à nos clients dans plus de 120 pays.



Un gain d'espace encore jamais vu

Il faut parfois ôter ou retirer des choses pour en gagner d'autres. Pour AVENTOS HKi, ce sont environ 750 cm³ qui doivent laisser leur place sur le côté du corps de meuble. La contrepartie ? Une liberté de conception exceptionnelle en matière de design de mobilier équipé de portes relevables pivotantes. 750 cm³, voilà qui paraît peu et qui ne correspond qu'à un verre bien rempli de sciure. Pourtant, ce volume représente plus d'un défi. Pour vous, celui de créer cet espace dans le caisson. Pour nous, le défi de loger une mécanique complexe dotée de nombreuses fonctionnalités dans cet espace restreint, le tout sans nuire au confort. Nos développeurs de produits ont rempli leur part du contrat en faisant preuve d'un engagement fort et d'un esprit de découverte, mais aussi en y mettant du cœur. Nous nous sommes également intensément penchés sur votre contribution. Nous vous proposons un large éventail de solutions pour la fabrication et l'installation de notre système encastré de portes relevables : des panneaux fraisés au préalable ou des gabarits pour effectuer vous-même le perçage. Vous pourrez ainsi ôter des choses en toute facilité, afin d'y gagner encore plus.



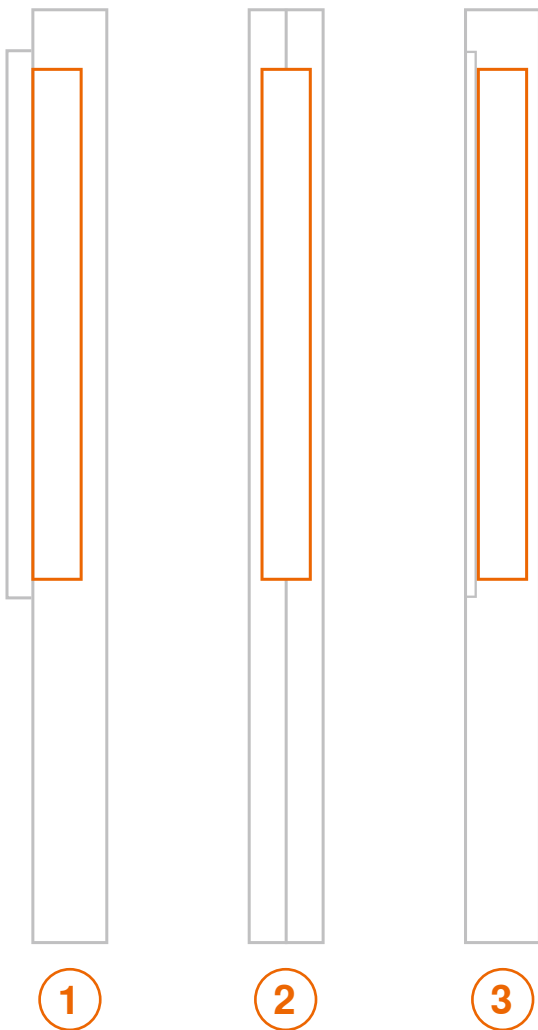
Contenu

- 4** Mise en œuvre
- 8** Montage
- 12** Informations utiles à la commande
- 17** Services

Des possibilités d'usinage les plus diverses

Vous préférez procéder à la production dans votre propre atelier, à l'aide d'une machine CNC ou d'une défonceuse ? Diverses options s'offrent alors à vous pour la mise en œuvre d'AVENTOS HKi. Vous avez le choix entre une version partiellement encastrée avec cache ① ou des versions totalement encastrées, fraisées à deux niveaux ② ou plus avec plaque d'insertion ③.

D'autres possibilités d'usinage personnalisées, établies à partir de vos outils préférés, s'offrent également à vous. Veuillez contacter pour cela votre interlocuteur Blum.



Personnalisation avec caches

Le réservoir de force étant partiellement encastré, il est facile d'ajouter votre marquage personnalisé ①. Il suffit de procéder au fraisage de la surface du côté du corps de meuble, d'installer AVENTOS HKi, de le recouvrir d'un cache personnalisé avec la couleur adéquate et l'élément de marquage souhaités, et le tour est joué !



Gabarits pour un fraisage précis

Outre une fraise à affleurer adéquate, nous avons également développé divers gabarits de fraisage pour la mise en œuvre à l'aide d'une défonceuse. Ils vous permettront de procéder aux fraisages du réservoir de force et de la plaque d'insertion avec précision ③.





Des sets de panneaux bruts fraisés au préalable

Vous préférez externaliser le plus d'étapes possible ? Alors commandez simplement un set de panneaux bruts en MDF déjà fraisés en leur centre afin d'accueillir AVENTOS HKi. Ces panneaux bruts de 600 mm x 450 mm x 19 mm peuvent être coupés aux dimensions souhaitées et passer par un procédé de revêtement ou de laquage en fonction de vos exigences. Une pièce de distance intégrée à la fraisure apporte une protection supplémentaire lors du transport et vous facilite la mise en œuvre.

Personnalisé et stylé

Coupez des planches de bois massif, appliquez ensuite un placage de qualité supérieure ou teintez-les dans la couleur qui vous plaît. Créez du mobilier original qui allie savoir-faire et design - sans perdre votre temps précieux dans le processus de transformation des panneaux.





Insérer

Étape 1 : insérez complètement le réservoir de force dans la fraisure.

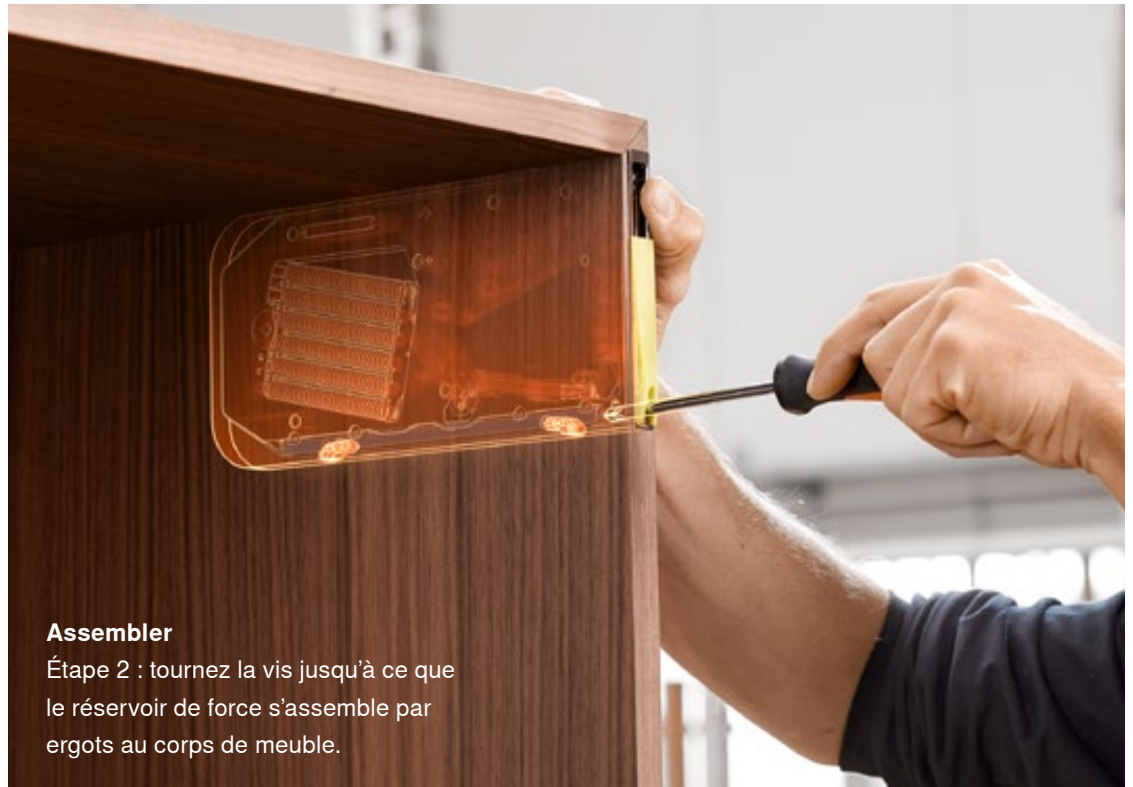
Insérer, assembler et clipser

En matière de confort du montage d'AVENTOS HKi, rien n'a été omis. Insérez simplement le réservoir de force dans le côté du corps de meuble fraisé. Il s'assemble par ergots au corps de meuble une fois une vis tournée. Pour finir, clipsez la face et procédez à son réglage en 3 dimensions, afin d'obtenir un schéma de jeux précis. Si un démontage s'avère exceptionnellement nécessaire, le corps de meuble demeure intact.

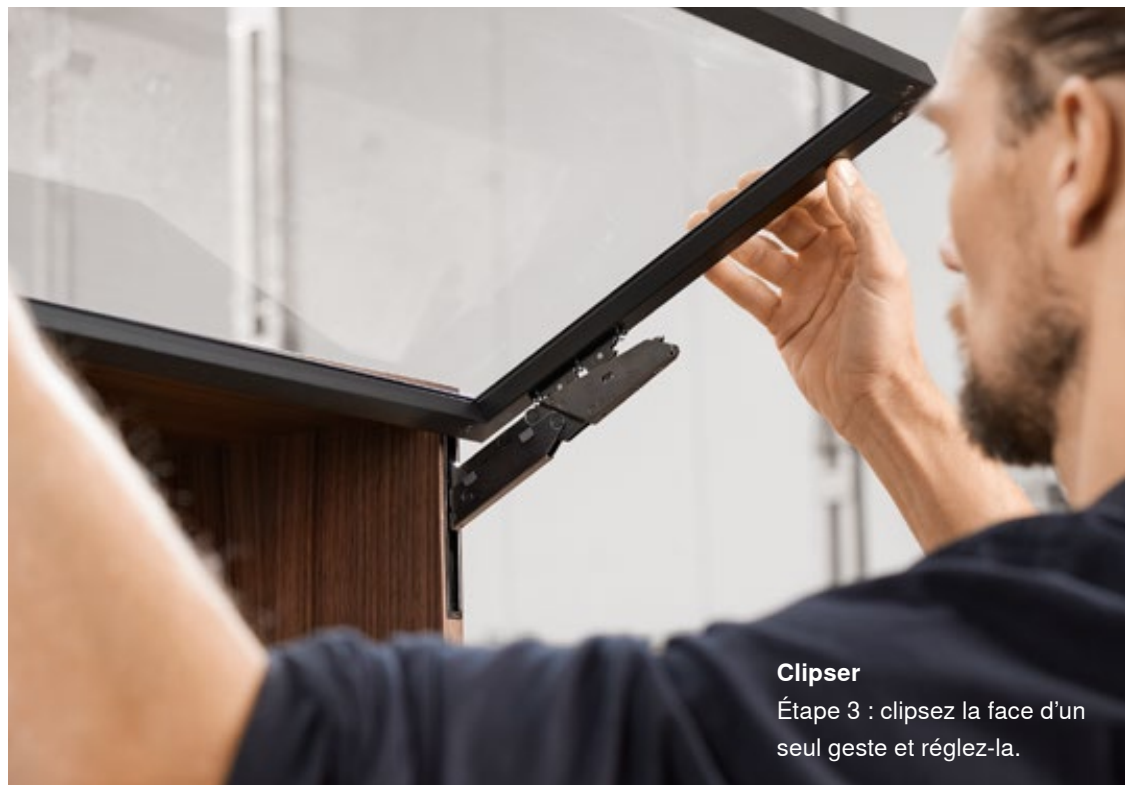


Visionner le film de montage ici :

www.blum.com/hkiassembly

**Assembler**

Étape 2 : tournez la vis jusqu'à ce que le réservoir de force s'assemble par ergots au corps de meuble.

**Clipser**

Étape 3 : clipsez la face d'un seul geste et réglez-la.



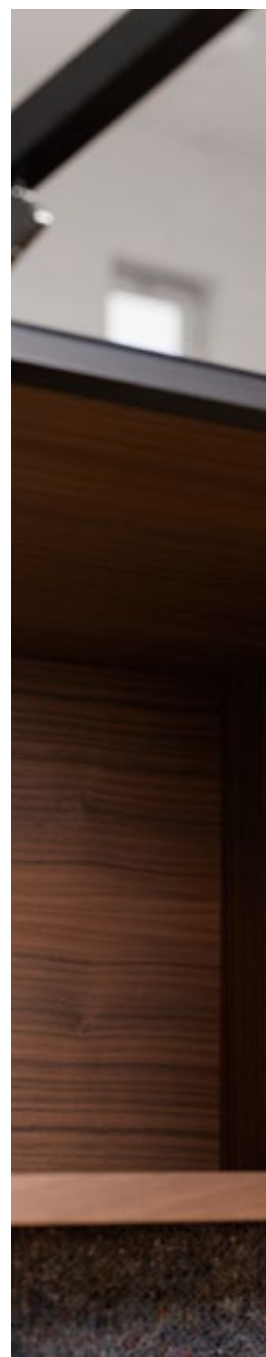
Possibilité de réglage en 3 dimensions

Grâce aux vis TORX, réglez la face en 3 dimensions, pour un schéma de jeux harmonieux.



Limiteur d'angle d'ouverture intégré

Réglez le degré d'ouverture maximum de la face grâce au limiteur d'angle d'ouverture intégré.



Le confort de montage caractéristique de Blum

AVENTOS HKi vous offre tout le confort auquel le montage d'AVENTOS vous a habitué. Malgré sa conception compacte et étroite, la ferrure dispose des fonctionnalités habituelles : réglage du réservoir de force par l'avant, limiteur d'angle d'ouverture intégré et possibilité de réglage en 3 dimensions.



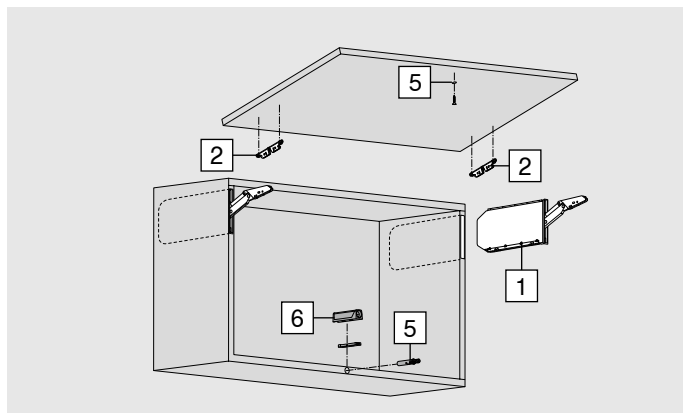
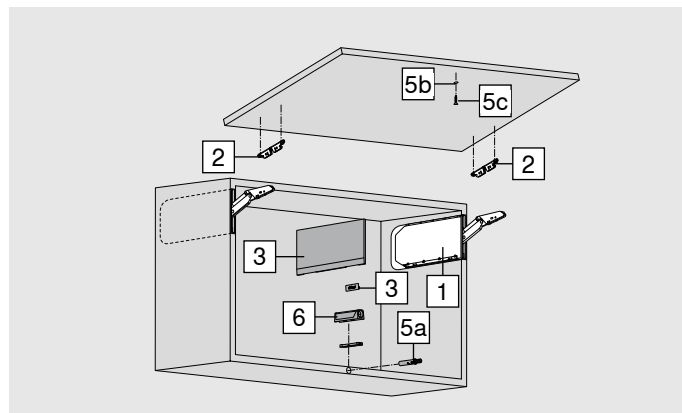
Vous trouverez des informations pour un montage et un réglage faciles dans notre application EASY ASSEMBLY

www.blum.com/eaapp



Réglage du réservoir de force par l'avant

Grâce à une visseuse électrique, réglez par l'avant le réservoir de force en fonction du poids de la face du meuble.

Informations utiles à la commande
Réservoir de force totalement encastré

Réservoir de force partiellement encastré


1	Set de réservoirs de force		
	LF	OW	
	420–1610	107°	24K2300
	930–2800	107°	24K2500
	1730–5200	107°	24K2700
	2600–7800	107°	24K2800
Composé de :			
2 x	Réservoir de force symétrique en Noir onyx		
LF	Facteur de puissance		
OW	Angle d'ouverture (réglage en continu)		
Remarque : poids de la face de 18 kg max. avec deux réservoirs de force !			

1	Set de réservoirs de force pour TIP-ON		
	LF	OW	
	420–1610	107°	24K2300T
	930–2800	107°	24K2500T
	1730–5200	107°	24K2700T
	2600–7800	107°	24K2800T
Composé de :			
2 x	Réservoir de force symétrique en Noir onyx		



Facteur de puissance (LF) = Hauteur du corps de meuble (KH) [mm] x Poids de la face avec le double du poids de la poignée [kg]


Le facteur de puissance vous permet de déterminer le réservoir de force adéquat. Le facteur de puissance dépend du poids de la face (le double du poids de la poignée inclus) et de la hauteur du corps de meuble. En cas d'utilisation d'un troisième réservoir de force (augmentation du facteur de puissance jusqu'à 50 %), nous recommandons un essai de montage.

Remarque : pour les corps de meubles de grande largeur, nous recommandons de fixer un réservoir de force additionnel sur un côté intermédiaire, en raison du fléchissement de la face en position ouverte. Nous recommandons d'effectuer un essai de montage lorsque les valeurs de chaque réservoir de force sont à la limite des valeurs admises !

2	Attache-façade symétrique		
	Couleur		
	Noir onyx		
	Mode de fixation		
	EXPANDO 5 mm	2 x	24K42E1
	Versión		
	Cadres alu étroits et larges	2 x	24K4201A


3	Set de caches		
	Matériau	Couleur	
	Matière synthétique	HGR, SW, TGR	24K8000
	Élément de marquage estampé avec logo Blum en inox in mold brossé ABD.1009.BT prémonté		
Nécessaire uniquement en cas de réservoir de force partiellement encastré			

Accessoires

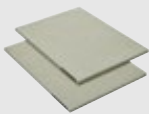
	5 Set de TIP-ON		
	à percer	Matériau	Couleur
		Mat. synthétique	SW, CS, R7036
Version	Hauteur du corps de meuble KH (mm)		
Version courte	Jusqu'à 600	956.1004	


Composé de :

5a	1 x	TIP-ON
5b	1 x	Contreplaque à visser
5c	1 x	Vis agglo 609.1500
-	1 x	Contreplaque à coller

	6 Support		
	à visser	Matériau	
		Matière synthétique	
Support droit	Version	Couleur	
	Version courte	SW, CS, R7036	956.1201

Couleur	
HGR	Gris clair
SW	Blanc soie
TGR	Gris profond
CS	Noir carbone
R7036	RAL 7036 Gris platine

-	Sets de panneaux bruts, fraisés au préalable
	2 panneaux bruts en MDF 600 x 450 x 19 mm résistants à l'humidité avec pièces de distance
	Encastrement total 24K7100

-	Set de gabarits de fraisage
	Gabarits de fraisage pour réservoir de force Gabarits de fraisage pour plaque d'insertion Plaque de base
	Encastrement total et partiel 65.5840

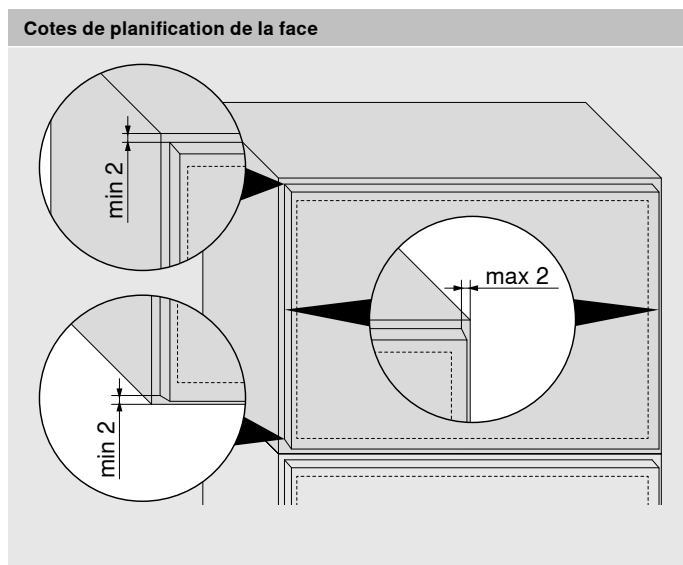
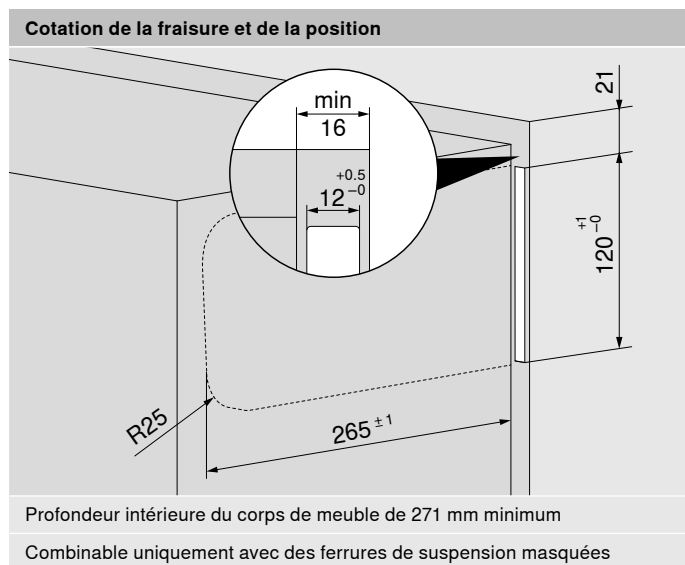


Notre Configurateur Produits vous assiste dans la sélection de produits.

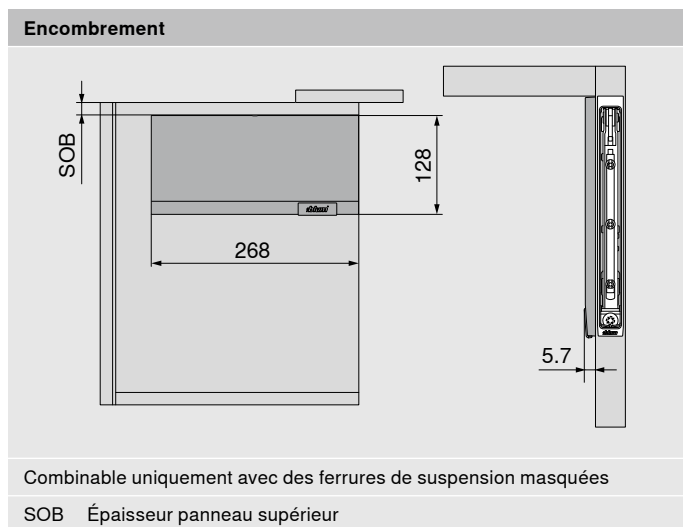
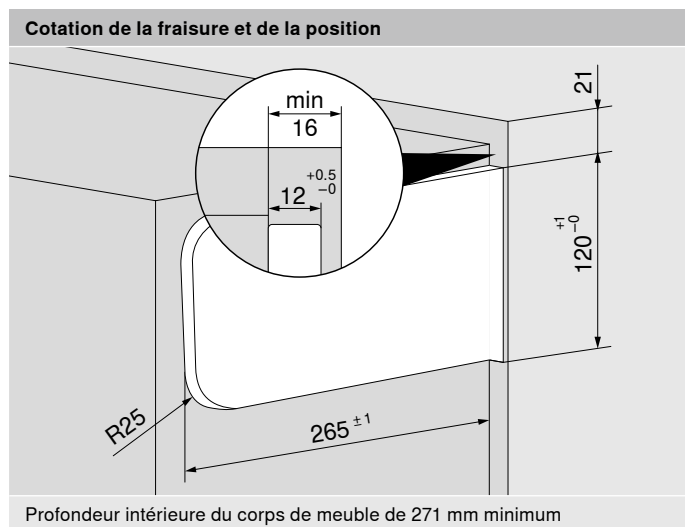
www.blum.com/configurator

Planification

Réservoir de force totalement encastré



Réservoir de force partiellement encastré



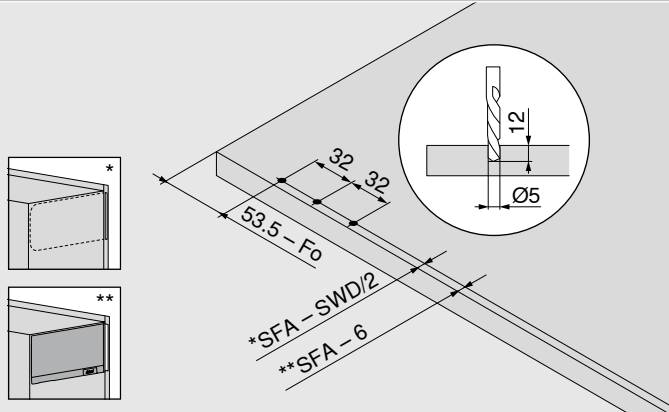
Configurer AVENTOS HKI en quelques clics dans le Configurateur de meubles.

blum.com/cabinetconfig

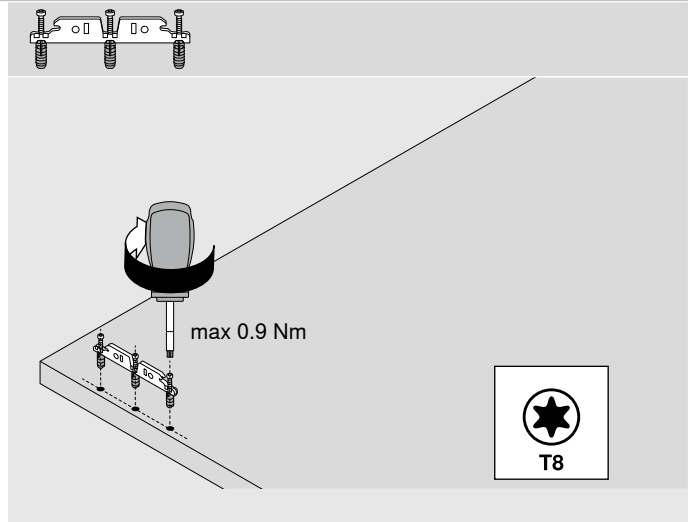
Planification

Usinage de la face

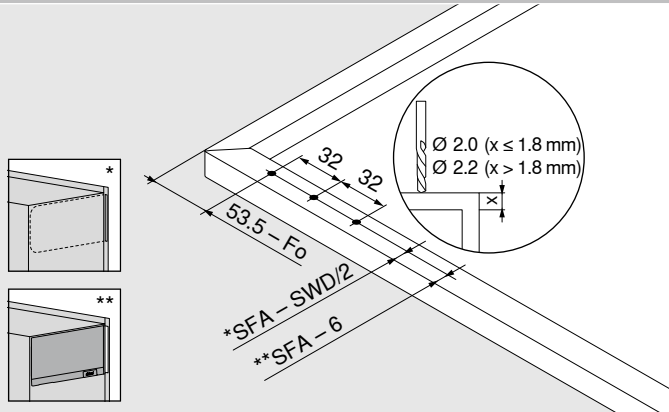
Façades en bois



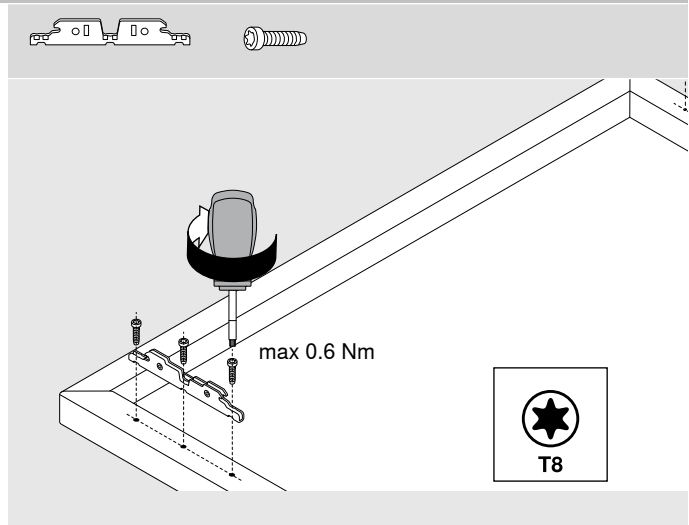
- Fo Jeu supérieur
- SFA Recouvrement latéral
- SWD Épaisseur de côté



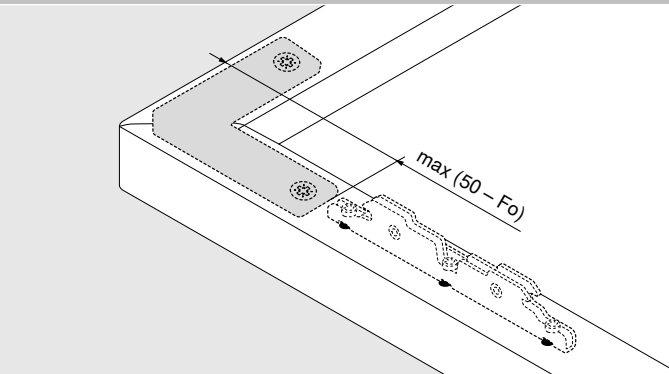
Cadres alu étroits et larges



- Fo Jeu supérieur
- SFA Recouvrement latéral
- SWD Épaisseur de côté



Assembleurs d'angle pour cadres alu étroits et larges



- Fo Jeu supérieur

Planification

Encombrement

Encombrement – corniche | arche

Encombrement (mm)

Pour angle d'ouverture max.
 $Y \text{ max} = FH \times 0.29 - 32 + FD$
 $A = FH \times 0.26 + 28 - FD$ avec limiteur d'angle d'ouverture

FD (mm)	16	18	19	20	22	26
Z (mm)	70	63	59	57	49	35

SOB Épaisseur panneau supérieur
 FD Épaisseur de la face
 FH Hauteur de la face
 OW Angle d'ouverture

Jeu minimal

Le jeu minimal MF est de 2 mm



Vous trouverez des informations pour un montage et un réglage faciles dans notre application EASY ASSEMBLY

www.blum.com/eaapp

Commercialisation

Dans la Médiathèque marketing, vous trouverez des photos, des vidéos, des brochures et des présentations professionnelles concernant AVENTOS HKi. Puisez-y de nouvelles inspirations pour convaincre vos clients lors de vos entretiens de vente.

Projet, planification, offre

Planifiez, configurez et enregistrez facilement vos projets AVENTOS HKi en ligne, avec nos configurateurs gratuits. Vous obtenez ainsi des listes d'articles vérifiées et complètes pour vos offres client.

Construction

Le Configurateur de meubles vous aide lors de la construction du corps de meuble et affiche celui-ci en 3D. Grâce au Configurateur Produits intégré, vous trouvez les variantes d'AVENTOS HKi appropriées. De plus, dans notre service de données CAD/CAM, vous obtenez des données dans les formats les plus courants pour votre logiciel de construction.

Une assistance efficace à chaque étape

Chez Blum, nous vous accompagnons tout au long de votre processus, du marketing jusqu'au SAV, en passant par la planification et la sélection de produits. Profitez de nos services conviviaux pour vos projets avec AVENTOS HKi.

Commande

Transférez votre liste d'articles du Configurateur de meubles et du Configurateur Produits directement dans la boutique en ligne de votre revendeur. Afin d'accélérer les configurations d'AVENTOS HKi, gérez en tout confort vos différents projets et documents dans « Mes projets » et « Ma bibliothèque ».

Production

Utilisez nos configurateurs et nos outils de montage adaptés pour accélérer votre processus de production. Essayez nos gabarits pour AVENTOS HKi.

Montage

Vous voulez monter et régler nos ferrures de manière optimale ? Notre application EASY ASSEMBLY pour smartphone et tablette vous aide en répondant à toutes vos questions concernant le montage et le réglage. Elle contient des notices et des vidéos de montage sur tous nos produits.

SAV

Même après l'achat d'AVENTOS HKi, nous restons volontiers à votre disposition. Votre interlocuteur personnel Blum vous assiste en répondant à toutes vos questions concernant nos produits et services.



Découvrez plus d'informations concernant nos services sur :

www.blum.com/e-services



**Laissez libre cours
à vos visions et ne
voyez plus jamais le
verre à moitié vide.**



N'optez pour rien de moins que tout : AVENTOS HKi



Blum Canada Itée
6775, Maritz Drive
Mississauga (Ontario) L5W 0H5
Tél. : 905 670-7920
Sans frais : 1 800 670-9254
Courriel : info.ca@blum.com

Julius Blum GmbH
6973 Höchst, Autriche
Tél. : +43 5578 705-0
Télééc. : +43 5578 705-44
Courriel : info@blum.com
www.blum.com

Nos sites en Autriche, en Pologne et en Chine sont certifiés comme indiqué ci-dessous.
Notre site aux États-Unis est certifié selon la norme ISO 9001.
Notre site au Brésil est certifié selon les normes ISO 9001, ISO 14001 et ISO 45001.



Tous les contenus sont soumis au copyright de Blum.
Sous réserve de modifications techniques et de programmes.
IDNR: 268.743.6 · EP-632/1 FR-CA/03.24

Look for our
FSC™ certified
products