

EXPANDO T

Dünne Fronten,
einfach befestigt

8 mm





Entdecken Sie Einfachheit neu

Die Reduktion im Design schafft Raum für Inspiration. Erweitern Sie das Spektrum Ihrer Möglichkeiten, um Trends im Möbelbau zu realisieren. Mit dem ersten Befestigungssystem für dünne Fronten bei Klappen, Türen und Auszügen ist minimalistisches Möbeldesign eine Leichtigkeit.



Detaillierte Informationen zu den Awards:
www.blum.com/award

Einfach realisiert: drei Anwendungen

Um es Ihnen so einfach wie möglich zu machen, haben wir ein Befestigungssystem entwickelt, mit dem sich gleich drei Anwendungen realisieren lassen: Klappen, Türen und Auszüge. Möbel beeindrucken mit dünnen Fronten und überzeugen durch die bewährte Blum-Funktionalität – in jedem Wohnbereich.







Einfach aufgebaut: das System

Die Basis unseres Befestigungssystems für dünne Fronten ist EXPANDO T. Zuganker aus Stahl sorgen für festen Halt in harten Materialien, Kunststoffbacken stellen den Halt in weichen Materialien sicher. EXPANDO T wird in einer Bohrung mit 10 mm Durchmesser und einer Bohrtiefe von nur 6 mm befestigt.



min 6 mm

Einfach erledigt: die Montage

Klappe, Tür und Auszug – mit unserem Befestigungssystem haben alle Möbel mit dünnen Fronten eines gemeinsam: Die Montage und Einstellung sind einfach und komfortabel. Bohren, einsetzen, festschrauben und fertig. Für weitere Anwendungen ist EXPANDO T auch als Einzeldübel erhältlich.



Mit dem Befestigungsmechanismus von CLIP top BLUMOTION für dünne Türen ist es ebenfalls gelungen, die BLUMOTION-Funktion ins Scharnier zu integrieren – und das ohne Scharniertopf. Dank 0-Einsprung sind mit diesem Scharnier auch Möbel mit Innen- oder Tablarauszügen realisierbar.



Ausgewählte Klappentypen – AVENTOS HS, HL und HK top – lassen sich mit dem Befestigungssystem für dünne Fronten realisieren – bei unveränderter Befestigungsposition.

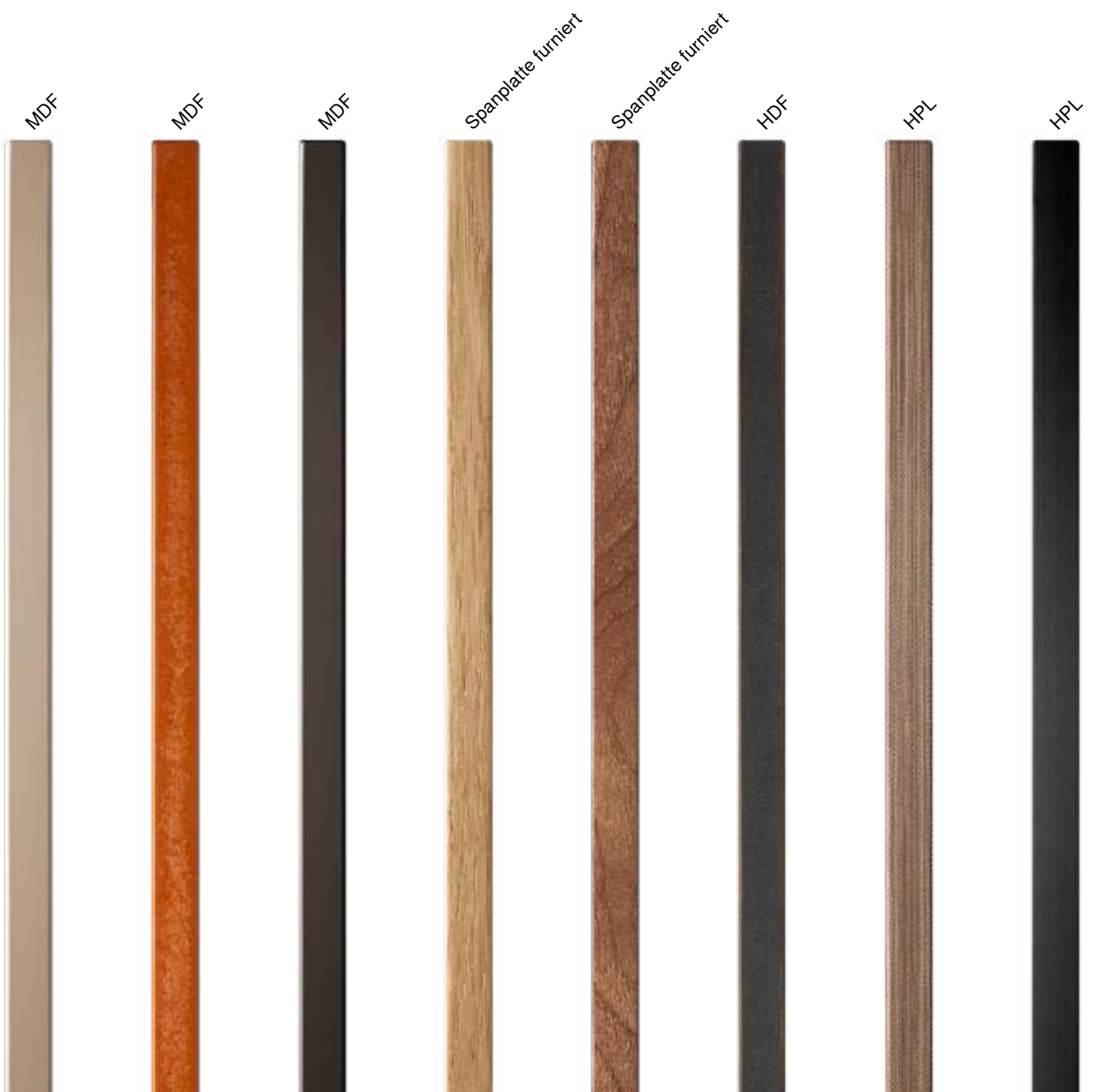


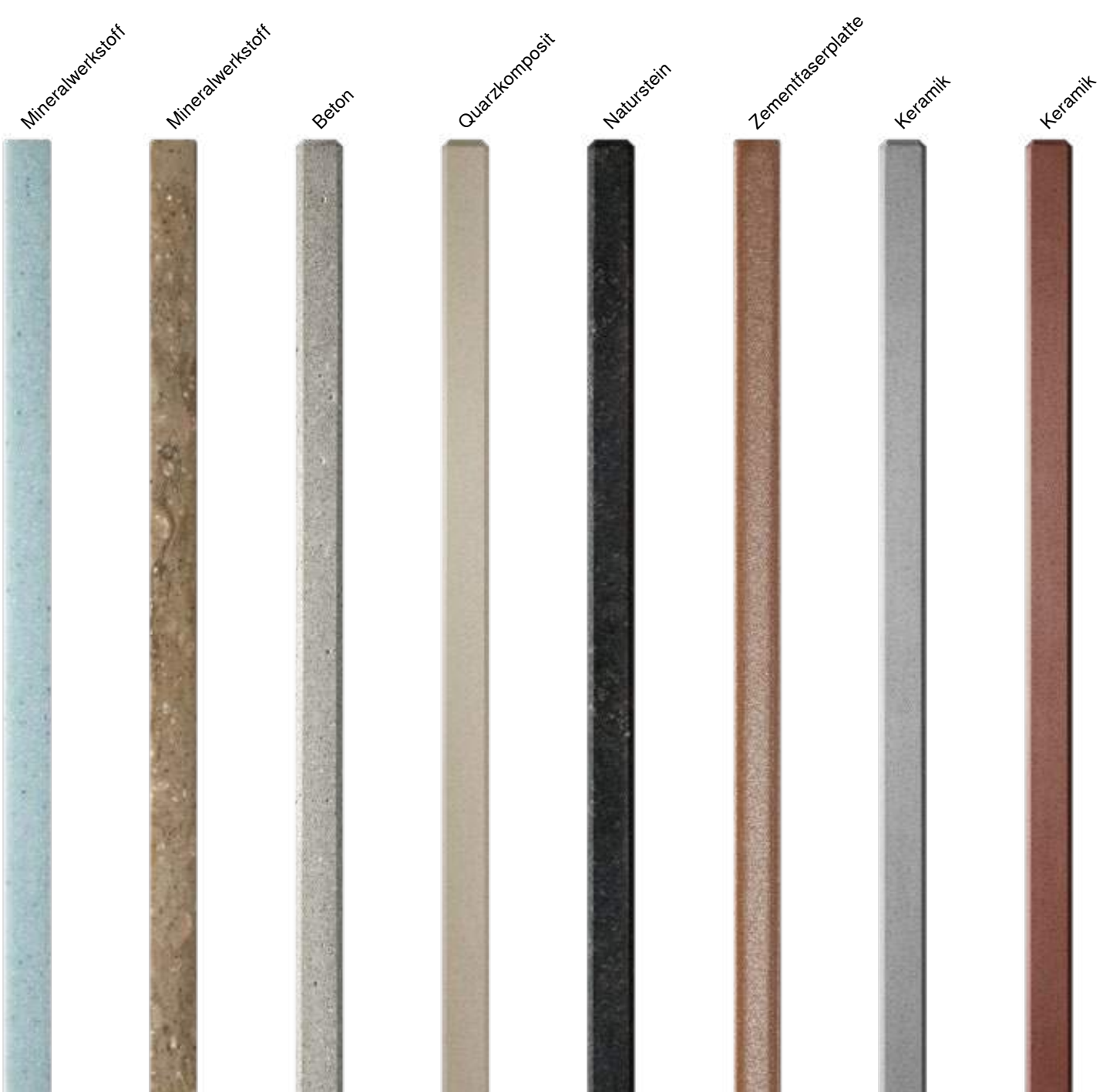
Dünne Möbelfronten bringen das schlanke Design von LEGRABOX und MERIVOBX-Schubkästen und -Auszügen besonders gut zur Geltung. Dank identischer Befestigungspositionen sind für die Montage der Front nur wenige Handgriffe nötig.



Einfach kombiniert: die Materialien

Unser Befestigungssystem EXPANDO T für dünne Fronten ab 8 mm eignet sich für viele Materialien und erlaubt selbst außergewöhnliche Designideen. Überraschen Sie Ihre Kunden mit individuellen Möbeln.











blum

HDF







Spanplatte furniert

MDF











HPL







Keramik











Keramik







MDF



EXPANDO T





Einfach verfügbar: das Programm


Ein einziges Befestigungssystem für drei Anwendungen mit dünnen Fronten vereinfacht die Produktauswahl und Bestellung erheblich. Realisieren Sie unterschiedliche Klappentypen, LEGRABOX und MERIVOBX-Auszüge in mehreren Höhen sowie gängige Anschlagsituationen von Türen – mit wenigen Komponenten.

Vorteile auf einen Blick

- 3 verschiedene Anwendungen –
Klappensysteme | Scharniersysteme | Boxsysteme
- Dünne Fronten ab 8 mm
- EXPANDO T – Befestigungssystem vormontiert
- Unterschiedliche Frontmaterialien
- Nutzen Sie den Online-Produktkonfigurator –
in den Zeichnungen werden alle Bemaßungen für Ihre Planung berechnet

Bestellinformation

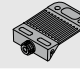
Klappensysteme			
AVENTOS HS HL HK top			
Frontbefestigung			
	Ausführung	Material	
	Symmetrisch	Stahl	ZF4.10T2
Befestigungspositionen laut Blum Katalog			

Scharniersysteme				
CLIP top BLUMOTION CLIP top				
Scharnier für dünne Türen				
	Scharnier	Feder	Farbe	
	CLIP top BLUMOTION	●	NI ONS	ZF4.50T2
	CLIP top	●	NI	ZF4.50T2
	CLIP top	○	NI	ZF4.50T2.TL
Die unterschiedlichen Anschlagsituationen werden durch entsprechende Anschraubpositionen erreicht				
<ul style="list-style-type: none"> ● Mit Feder ○ Ohne Feder 				

Boxsysteme		
LEGRABOX		
Frontbefestigung		
	Höhe	
	N	ZF7N70T2
	M	ZF7M70T2
	K	ZF7K70T2
	C	ZF7C70T2
Höhe F und die Befestigungspositionen laut Blum Katalog		

Boxsysteme		
MERIVOBX		
Frontbefestigung		
	Befestigungsart	
	EXPANDO T	ZF4.10T2
Befestigungspositionen laut Blum Katalog		

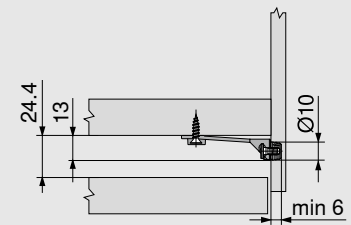
Boxsysteme		
MERIVOBX		
Frontbefestigung oben		
	Befestigungsart	
	EXPANDO T	ZF4.50T2
Befestigungspositionen laut Blum Katalog		

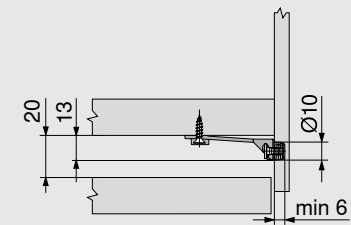
Boxsysteme			
LEGRABOX MERIVOBX			
Front-/Bodenstabilisierung für dünne Fronten			
	Farbe	Material	
	R7037	Kunststoff	Z96.00T1
Befestigungspositionen laut Blum Katalog			
Empfehlung:			
Korpusbreite KB > 600 mm: 1 Stück			
Korpusbreite KB > 900 mm: 2 Stück			
Fronthöhe FH > 380 mm: 1 Stück			

Sonstige Produkte			
EXPANDO T – einzeln			
	Farbe	Material	
	TGR	Kunststoff/Stahl	ZF7.00T2

Farbe			
NI	Vernickelt	TGR	Tiefgrau
ONS	Onyxschwarz	R7037	RAL 7037 Staubgrau

Planung

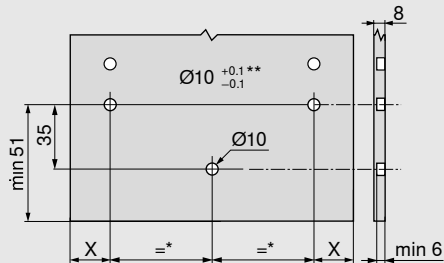
Platzbedarf im Korpus	
LEGRABOX	
	

Platzbedarf im Korpus	
MERIVOBX	
	

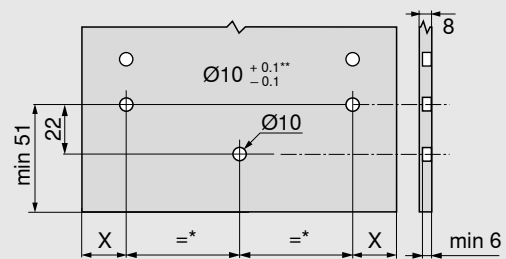
Planung

Einbohrmaße – Front

LEGRABOX



MERIVOBX

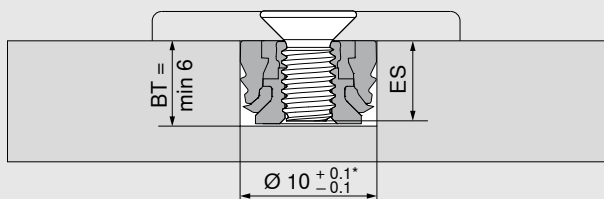


X = 14 mm + Frontaufschlag FA

* Min. 80 mm

** Bei Stein und Keramik +0.2/-0.1mm

Bohrtiefe | Schraubenauswahl – EXPANDO T



Für EXPANDO T – einzeln müssen Schrauben mit M4 Gewinde verwendet werden

Die Bohrtiefe soll beim Einzeldübel, abhängig von der Schraubenlänge, möglichst gering gewählt werden

BT Bohrtiefe

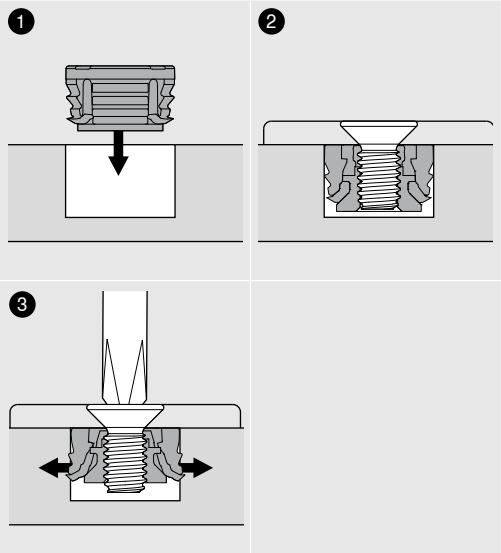
ES Eindringtiefe Schraube

ES min = 4 mm

ES max = BT - 0.5 mm

* Bei Stein und Keramik +0.2/-0.1mm

Montage EXPANDO T



Einsatzbereich und Verarbeitungsempfehlung

EXPANDO T eignet sich für die Befestigung von Blum-Beschlägen an dünnen Frontmaterialien im Möbelbau.

Bei ausreichender Stabilität und Festigkeit können Frontmaterialien ab 8 mm Dicke eingesetzt werden.

Nm Mindestanzugmoment

Von Blum getestete Materialien

Von Blum getestete Materialien	Querzugfestigkeit (N/mm ²)	Nm
Spanplatte	> 0.40	1.5
MDF	> 0.60	1.5
HDF		2
HPL		2
Mineralwerkstoffe		2
Naturstein Granit Nero Assoluto		3
Kunststein Quarzkomposit		3
Keramikplatten		3

Haftungsausschluss

Blum übernimmt keine Haftung bei Verwendung von EXPANDO T in Kombination mit nicht angeführten Materialien oder in Kombination mit Beschlägen anderer Hersteller. Es wird empfohlen, die Montage durch den fachkundigen Möbelhersteller vornehmen zu lassen.



Informationen zu Montage und Einstellung

www.blum.com/EXPANDO_T_3

Unterstützung bei jedem Arbeitsschritt

Ergänzend zu unseren praktischen Verarbeitungshilfen bieten wir Ihnen zahlreiche digitale Services an, die Sie entlang der gesamten Prozesskette unterstützen: von der Planung über die Auswahl und Bestellung bis hin zur Montage. Gerne beraten wir Sie auch persönlich.

Vermarktung

Marketing-Mediathek

Nutzen Sie unsere hochauflösenden Bilder, Videos und Broschüren für Ihre Vermarktung und als Inspiration.

Entwurf, Planung, Angebot

Blum Inspirations

Begeistern Sie Ihre Kunden für praktische Schrankanwendungen. Auf www.blum-inspirations.com haben wir inspirierende Berichte und Hintergrundinfos für Sie zusammengestellt.

Konstruktion

Produkt- & Korpuskonfigurator

Konstruieren, konfigurieren und speichern Sie Ihre Projekte mühelos online – mit unserem kostenlosen Produkt- und Korpuskonfigurator.

Bestellung

Händlerschnittstelle

Übermitteln Sie Ihre Artikelstückliste aus dem Produkt- und Korpuskonfigurator direkt an den Online-Shop ausgewählter Händler.



Fertigung

MINIPRESS top mit EASYSTICK

Aus unserem Korpuskonfigurator oder Ihrer CAD-Software erhalten Sie Fertigungsdaten, um Ihre Planung auf MINIPRESS top mit EASYSTICK zu übertragen und verarbeiten.

Montage

EASY ASSEMBLY-App

Nutzen Sie die Montage-App EASY ASSEMBLY, um unsere Beschläge zu montieren und richtig einzustellen.

After Sales Services

Persönliche Beratung

Wir stehen Ihnen auch nach dem Kauf persönlich zur Seite. Ihr Ansprechpartner bei Blum betreut Sie bei allen Fragen zu unseren Produkten und Services.

A bright, modern kitchen with a woman sitting on a black stool at a long wooden countertop. A man is standing in the background, smiling, while cooking. The kitchen features a large window, a dining table with chairs, and a man in a striped shirt and blue pants. The floor is made of light-colored wood in a herringbone pattern. The lighting is warm and natural, with sunlight streaming in from the window.

moving ideas

Wir glauben daran, dass Ideen die Welt bewegen können. Damit Sie Ihre kreativen Ideen verwirklichen können, bieten wir Ihnen innovative Beschläge, inspirierende Möbelkonzepte und passende Services. Ihre Bedürfnisse, weltweite Trends und unsere gemeinsame Vision von mehr Wohnqualität treiben uns dabei an. Lassen Sie uns gemeinsam bewegende Ideen schaffen.



Wohnqualität

Mehr Komfort und Funktion beim alltäglichen Nutzen von Möbeln – dazu wollen wir beitragen.



Sortiment

Alles aus einer Hand: Mit unserer vielfältigen Produktpalette setzen Sie aktuelle und künftige Wohntrends um.



Inspiration

Wir beobachten weltweit Wohntrends und forschen an Lösungen von morgen. Unsere Erkenntnisse geben wir an Sie weiter.



Innovation

Wir bleiben in Bewegung. Mit Neugier und Forschergeist entwickeln wir neue Produkte und Services für Sie.



Services

Mit maßgeschneiderten Services, abgestimmt auf Ihre Prozesse, unterstützen wir Sie in Ihrer täglichen Arbeit.



Qualität

Wir hören nicht auf, unsere Produkte, unsere Services und uns selbst stetig zu verbessern.



Vertrauen

Wir übernehmen Verantwortung. Für unsere Partnerschaft, für unsere Mitarbeitenden, für die Gesellschaft und die Umwelt.

Julius Blum startete 1952 unsere Reise mit Hufstollen. Heute liefern wir innovative Beschläge an Kunden in über 120 Ländern.

Julius Blum GmbH
Beschlagefabrik
6973 Hochst, Austria
Tel.: +43 5578 705-0
Fax: +43 5578 705-44
E-Mail: info@blum.com
www.blum.com

Unsere Standorte in sterreich, Polen und China sind wie unten angefhrt zertifiziert.
Unser Standort in den USA ist nach ISO 9001 zertifiziert.
Unser Standort in Brasilien ist nach ISO 9001, ISO 14001 und ISO 45001 zertifiziert.



 **blum**®



Look for our
FSC™-certified
products

Alle Inhalte unterliegen dem Copyright von Blum.
Technische nderungen und Programmnderungen vorbehalten.
IDNR: 000.000.0 · EP-392/2 DE-AL/02.23