



## Det är insidan som räknas!

Tre nya gångjärn från Blum

[www.blum.com](http://www.blum.com)

 **blum**<sup>®</sup>

# Beprovade trotjänare vidareutvecklas

Våra kunders behov motiverar oss att vidareutveckla våra beslag – och är därmed anledningen till att vårt sortiment hela tiden växer. Nu har vi t.ex. tagit fram tre nya CLIP top BLUMOTION-gångjärn. Här visar våra ingenjörer prov på sitt tekniska kunnande. Uppfinningsrikedomen är ännu ett bevis på Blums unika funktioner.

 **blum**



**reddot award 2018**  
winner



➤ Mer information om  
våra utmärkelser:  
[www.blum.com/award](http://www.blum.com/award)



## Innehåll

- 4**    **CLIP top BLUMOTION 155°**  
Det nya 0-intrångsgångjärnet
- 12**   **CLIP top BLUMOTION CRISTALLO**  
Det nya gångjärnet för glasluckor
- 20**   **CLIP top BLUMOTION**  
**för tunna luckor**  
Det nya specialgångjärnet
- 30**   Beställnings- och planeringsinformation
- 48**   Service
- 50**   Företaget Blum

**CLIP top BLUMOTION 155°:  
det nya 0-intrångsgångjärnet  
med integrerad dämpning**

**blum**



155°

# BLUMOTION



## Fyllt med funktioner – på minsta möjliga plats

I vårt nya vidvinkelgångjärn med 0-intrång har vi integrerat alla fördelar med CLIP top BLUMOTION. Förutom de användarvänliga funktionerna övertygar CLIP top BLUMOTION 155° med den nya integrerade dämpningsfunktionen – med oförändrad dimension.

 **blum**



#### **Dämpning efter behov**

Om mindre eller lättare luckor är monterade kan man enkelt inaktivera den integrerade BLUMOTION-funktionen för att få en lagom dämpning, via switchen.

Det befintliga förvaringsutrymmet i garderoben utnyttjas maximalt tack vare den stora öppningsvinkeln. Allt skåpsinnehåll blir enkelt att nå. CLIP top BLUMOTION 155° med INSERTA-montering står för smidig montering helt utan verktyg.



**Mångsidigt:  
CLIP top BLUMOTION  
med 0-intrång**

**blum**






Det nya CLIP top BLUMOTION 155°-gångjärnet i färgvarianten onyxsvart harmonierar fint in i mörkare möbler, också mycket tack vare den nätta dimensionen.



När tjockare luckor är monterade passar CLIP top BLUMOTION 125° utmärkt. Nu är BLUMOTION-funktionen integrerad direkt i gångjärnsarmen.

# Välbeprövat och enkelt: monteringen av CLIP top BLUMOTION 155°

 blum®



Tack vare INSERTA-tekniken möjliggörs en verktygslös montering av gångjärnsgrytan - smidigt och exakt. Borr bilden för de nya CLIP top BLUMOTION-gångjärnen är oförändrad.



### **Beprövad CLIP-montering**

Den pålitliga CLIP-tekniken är beprövad i miljontals gångjärn: därför monteras vidvinkelgångjärnet enkelt, snabbt och verktygslöst i skåpet.



### **3-dimensionell justering**

Precis som med övriga CLIP top BLUMOTION-gångjärn kan även det nya 155°-gångjärnet smidigt justeras i sid-, höjd- och djupled.



### **Matchande täckbrickor för gångjärnsgrötan**

Anpassade täckbrickor för gångjärnsgrötan för CLIP top BLUMOTION 155° finns också tillgängliga – även i den mörkare färgvarianten onyxsvart.

# CLIP top BLUMOTION CRISTALLO: det nya gångjärnet för glasluckor med integrerad dämpning

 **blum**

3-8 mm

BLUMOTION



# Gör ett starkt intryck – varje gång

CLIP top BLUMOTION CRISTALLO är en kombination av elegant design, innovativ teknik och användarvänliga funktioner. BLUMOTION-funktionen är integrerad i de nya gångjärnen för glas- och spegelluckor. Gångjärnet har en unik stabilitet som uppfyller de allra högsta kraven.

**blum**



## Dämpning efter behov

Om mindre eller lättare luckor är monterade kan man enkelt inaktivera den integrerade BLUMOTION-funktionen för att få en lagom dämpning, via switchen.



BLUMOTION-dämpningen för mjuk, tyst och därmed säker stängning av glas- och spegelluckor, är inbyggd i gångjärnsarmen på CLIP top BLUMOTION CRISTALLO. Med sin minimalistiska design harmonierar det nya gångjärnet diskret in i möblerna, t.ex. i glasvitrinskåp.



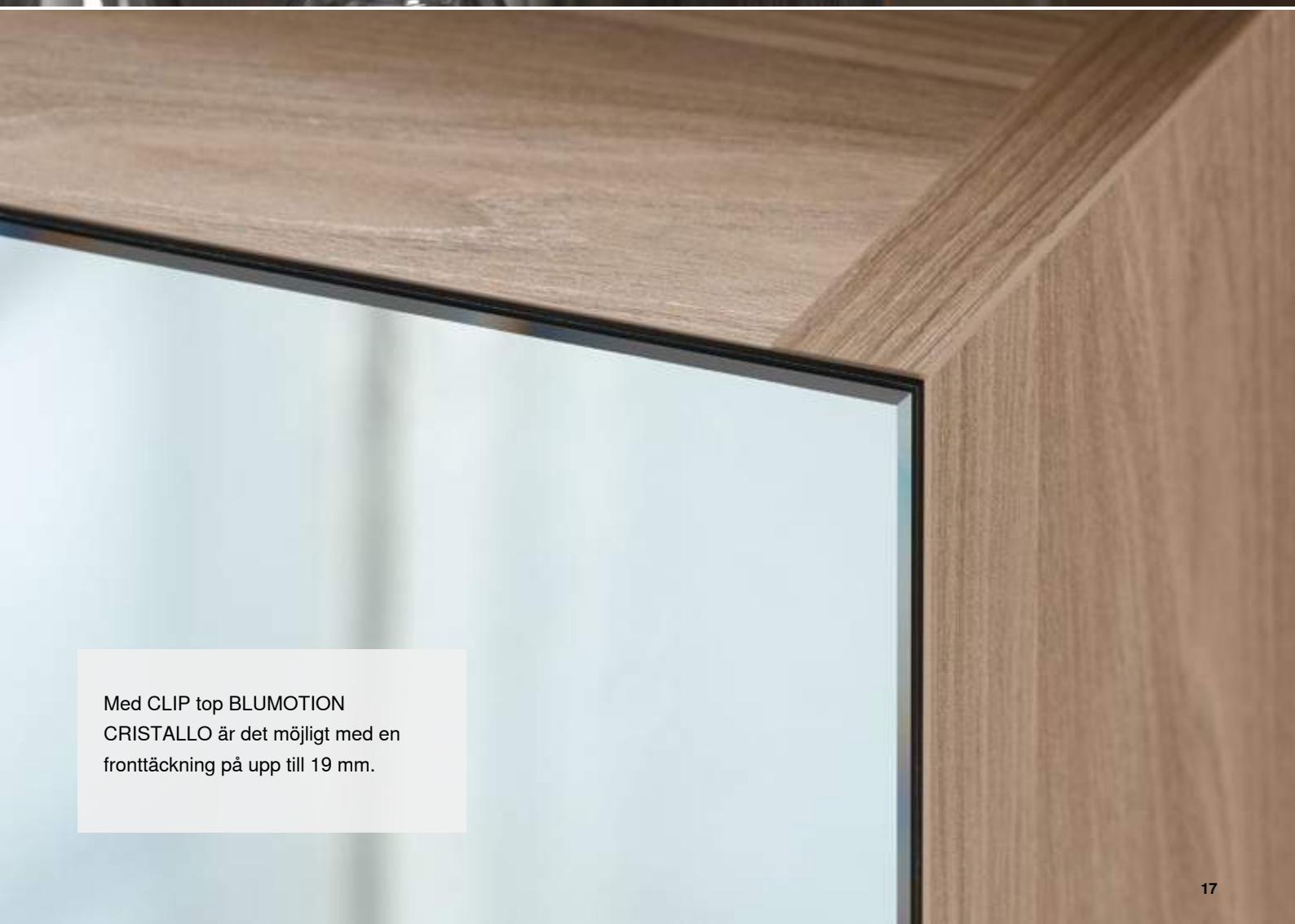
## Mångsidig: CLIP top BLUMOTION CRISTALLO

 **blum**





CLIP top BLUMOTION CRISTALLO  
i onyxsvart bidrar med elegant design  
för exklusiva möbler.



Med CLIP top BLUMOTION  
CRISTALLO är det möjligt med en  
fronttäckning på upp till 19 mm.

# Välbeprövat och enkelt: monteringen av CLIP top BLUMOTION CRISTALLO

**blum**



Standardmonteringspositionerna används för monteringsplattorna i skåpet. Då kan standardskåp användas vilket förenklar produktionsprocessen.



### Förenklad positionering

CLIP top BLUMOTION CRISTALLO kan användas i olika typer av glasvittrinskåp – ingen borrarning i glaset krävs. Limningsmalen underlättar den rätta positioneringen för fixering av grytplattan.



### Verktygslös montering

Gångjärnet kan tack vare CLIP-tekniken enkelt monteras på den limmade grytplattan.



### Enkel demontering

Om det behövs, kan man enkelt demontera gångjärnet från grytplattan, det är bara att snäppa loss och sen är det klart.

**CLIP top BLUMOTION  
för tunna luckor:  
det nya specialgångjärnet  
med integrerad dämpning**

**blum**

8-14 mm

# BLUMOTION



# Nu är det möjligt med tunna luckor – från 8 mm

CLIP top BLUMOTION för tunna luckor öppnar upp för stor kreativitet vid utformningen av dina möbler. Dra nytta av möjligheterna att använda det breda utbudet av olika material. Rent tekniskt imponerar det nya gångjärnet med den beprövade Blum-funktionen inklusive integrerad dämpning.

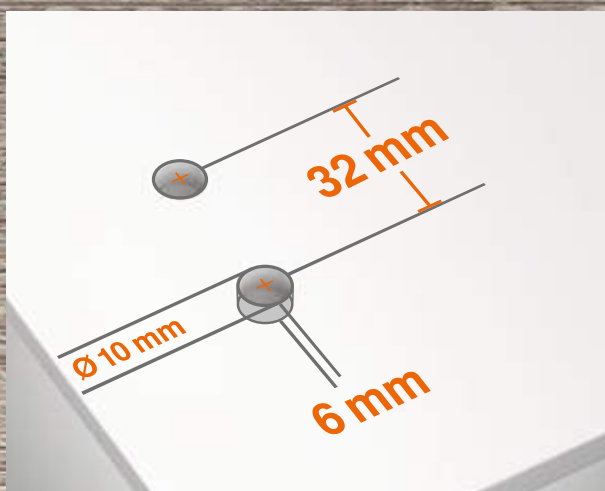
 blum®



## Dämpning efter behov

Om mindre eller lättare luckor är monterade kan man enkelt inaktivera den integrerade BLUMOTION-funktionen för att få en lagom dämpning, via switchen.





#### Montering utan grytborrning

EXPANDO T monteras i en borrning med en diameter på 10 mm och ett borrhjup på endast 6 mm. Grytborrningen utgår alltså – en stor fördel då hårdare material används.



## Enkel montering: EXPANDO T för många olika material

Det som utmärker CLIP top BLUMOTION för tunna luckor är den speciellt utvecklade expandertappen EXPANDO T. Ett stålankare tryggar för säker hållfasthet i hårdare material och expandertappen av syntetmaterial fäster i mjukare material såsom MDF- eller spånplattor.


 **blum**



**6 mm**

# Mångsidig: CLIP top BLUMOTION för tunna luckor

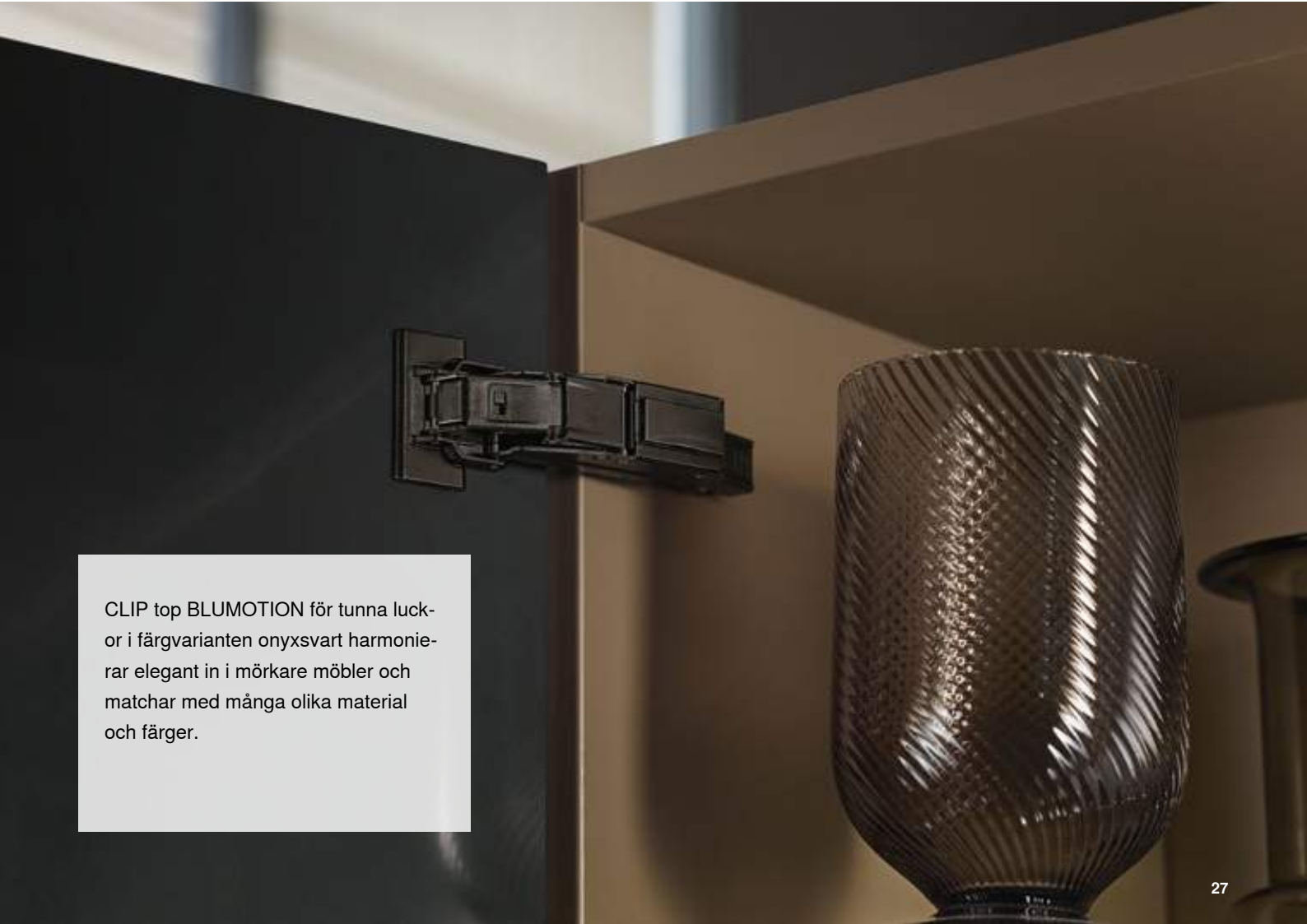
 blum®



Tack vare 0-intrånget, lämpar sig det speciellt utvecklade CLIP top BLUMOTION-gångjärnet för tunna luckor inte bara för standardlösningar utan även för skåp med innerutdrag.



CLIP top BLUMOTION för tunna luckor bidrar med beprövad Blum-kvalitet i minimalistiskt designade möbler: innovativ teknik, material av högsta kvalitet med god stabilitet – under möbelns hela livslängd.



CLIP top BLUMOTION för tunna luckor i färgvarianten onyxsvart harmonierar elegant in i mörkare möbler och matchar med många olika material och färger.

Välbeprövat och enkelt:  
monteringen av  
CLIP top BLUMOTION  
för tunna luckor

 blum®





### Enkel gångjärnsmontering

Placera tapparna i borrhålen, dra åt skruvarna, klart! Tack vare den nya typen av fixering med EXPANDO T är det mycket enkelt att montera gångjärn i möbler med tunna luckor.



### Standardmonteringsposition

Standardmonteringspositionerna används för monteringsplattorna i skåpet. Då kan standardskåp användas vilket förenklar produktionsprocessen.



### Beprovade justerings- möjligheter

När den verktygslösa frontmonteringen med CLIP-teknik är genomförd, följer den steglösa justeringen i höjd-, sid- och djupled.

# CLIP top BLUMOTION CLIP top 155°



## Beställningsinformation

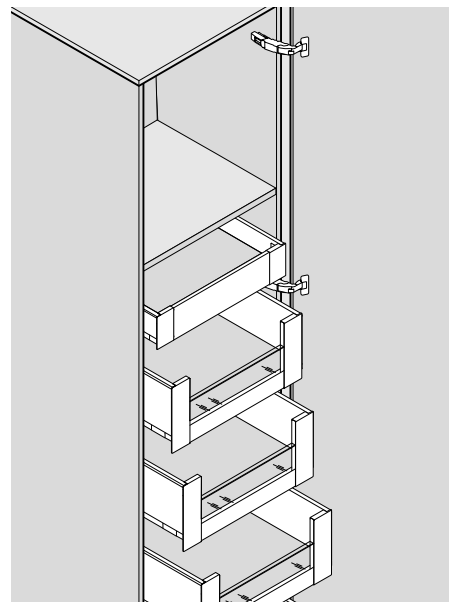
### Produkt



### Beskrivning

- **0-intrångsgångjärn** för heltäckande lucka (för innerutdrag eller utdragbara hyllor)
- **CLIP top BLUMOTION** med integrerad BLUMOTION (med inaktivering)
- **CLIP top** med eller utan stängningsmekanism (fjäder)
- Verktygslös montering på monteringsplatta
- 3-dimensionell justering
- Vid **INSERTA**, verktygslös montering av grytan

### Användningsområde



### Beställningsinformation

#### Heltäckande lucka

Gryta	INSERTA		Art.nr.
	Gångjärn	Fjäder Färg	
CLIP top BLUMOTION	●	NI   ONS	71B7590
CLIP top	●	NI	71T7590
CLIP top	○	NI   ONS	70T7590.TL

Gryta	Skruvning		Art.nr.
	Gångjärn	Fjäder Färg	
CLIP top BLUMOTION	●	NI   ONS	71B7550
CLIP top	●	NI	71T7550
CLIP top	○	NI   ONS	70T7550.TL

Gryta	Inpressning		Art.nr.
	Gångjärn	Fjäder Färg	
CLIP top BLUMOTION	●	NI   ONS	71B7580
CLIP top	●	NI	71T7580

#### Halvtäckande lucka

Gryta	INSERTA		Art.nr.
	Gångjärn	Fjäder Färg	
CLIP top BLUMOTION	●	NI   ONS	71B7690
CLIP top	○	NI	70T7690.TL

Gryta	Skruvning		Art.nr.
	Gångjärn	Fjäder Färg	
CLIP top BLUMOTION	●	NI	71B7650
CLIP top	●	NI	71T7650
CLIP top	○	NI	70T7650.TL

Information			
●	Med fjäder	ONS	Onyxsvart
○	Utan fjäder	NI	Förnicklåd

#### Innanförliggande lucka

Använd gångjärn för halvtäckande lucka och 9 mm tjockare monteringsplatta

### Observera

Vi rekommenderar en provmontering vid kombination av CLIP top BLUMOTION- och CLIP top-gångjärn med fjäder i mindre och lätta luckor upp till ca. 300 mm bredd. Vid bredare luckor avråder vi från en kombination!

### Allmänna tillbehör

Täckbricka gångjärnsryta		
Gångjärn	Färg	Art.nr.
CLIP top BLUMOTION	NI   ONS	70T7504
CLIP top	NI   ONS	70T7504

Täckbricka gångjärnsarm			
Tryck/prägling	Art	Färg	Art.nr.
Utan tryck	–	NI   ONS	70.4503
Med prägling	Blum	NI	70.4503.BP

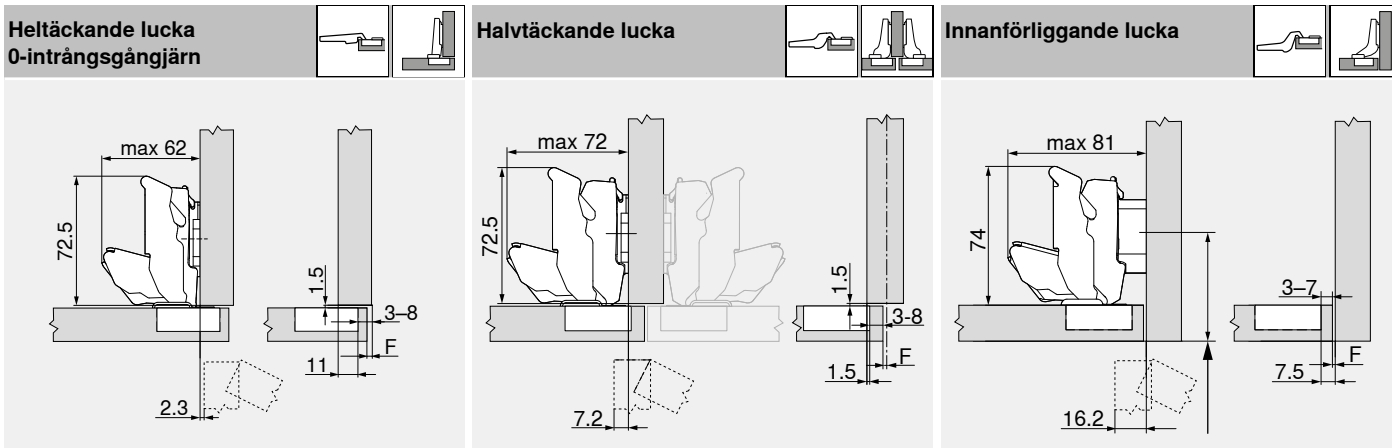
Öppningsvinkelbegränsare		
Öppningsvinkel	Färg	Art.nr.
92°	Mörkgrå	70T7553.09
110°	R7037 grå	70T7553

Matris för inpressning		
Material	Färg	Art.nr.
Syntetmaterial	Orange	MZM.0040

Spånplatteskravar		
Ø (mm)	Längd (mm)	Art.nr.
3.5	15	609.1500
3.5	17	609.1700

### Gångjärnsmått och fogberäkning vid fabriksinställning (monteringsplattans distans = 0 mm resp. 9 mm)

Luckans intrång i skåppöppningen vid 90° öppningsvinkel



F Fog

Monteringsplattans skruvposition är inflyttad motsvarande luckans tjocklek + 1.5 mm

### Grytavstånd

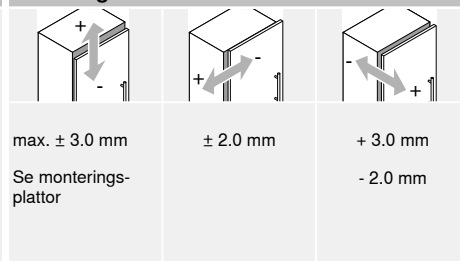
	Fronttäckning														0	3	6	9	
	5	6	7	8	9	10	11	12	13	14	15	16	17	18					19
0																			
3																			
6																			
9																			
Monteringsplatta																			

### Minimifog (F) för luckor med fasade kanter (R (radie) = 1 mm) vid fabriksinställning

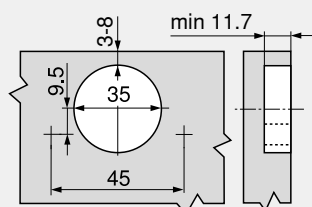
Grytböravstånd TB		Fronttjocklek FD (mm)										
		20	21	22	23	24	25	26	27	28	29	30
3	0	0	0	0	0	0.5	0.5	1.0	2.0	2.0	3.0	4.5
4	0	0	0	0	0	0.5	1.0	2.0	2.0	2.5	4.0	-
5	0	0	0	0	0	0.5	1.0	2.0	2.0	3.5	-	-
6	0	0	0	0	0	1.0	1.5	2.0	3.0	-	-	-
7	0	0	0	0	0	1.0	1.5	2.5	-	-	-	-
8	0	0	0	0	0	1.0	1.5	-	-	-	-	-
	110°	Öppningsvinkelbegränsare										
	92°	Öppningsvinkelbegränsare										

Vid hörnmontering mot vägg rekommenderar vi en provmontering

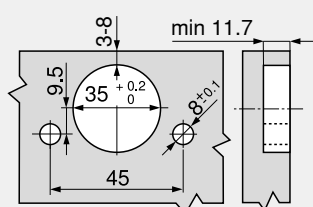
### Justering



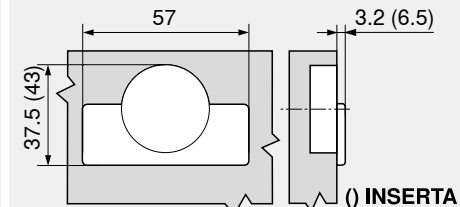
### Skruvmontering



### INSERTA-/pressmontering



### Grytans mått



# CLIP top BLUMOTION CLIP top 155°

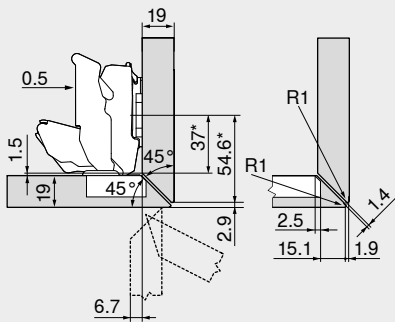


## Planering Speciallösningar

### Fyrsidig gering



#### 19 mm

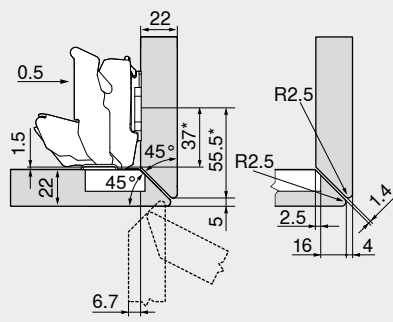


#### Gångjärn för halvtäckande lucka

Standardmonteringsplattor med 0 mm distans

\* Mått med monteringsplattor med A-mått = 37 mm

#### 22 mm

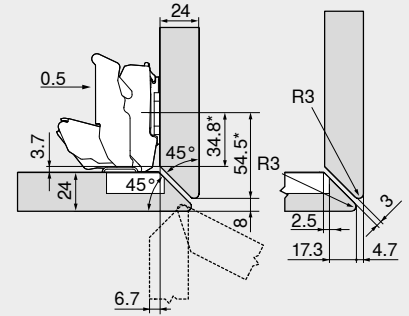


#### Gångjärn för halvtäckande lucka

Standardmonteringsplattor med 0 mm distans

\* Mått med monteringsplattor med A-mått = 37 mm

#### 24 mm



#### Gångjärn för halvtäckande lucka

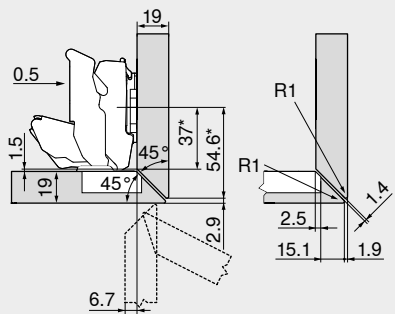
Standardmonteringsplattor med 0 mm distans

\* Mått med monteringsplattor med A-mått = 37 mm

### Gerade skåpsidor



#### 19 mm

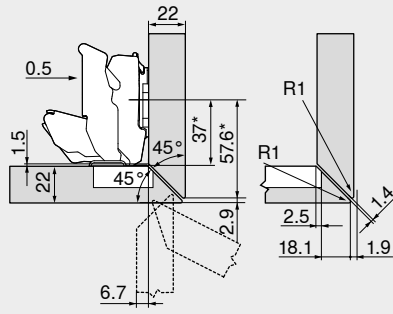


#### Gångjärn för halvtäckande lucka

Standardmonteringsplattor med 0 mm distans

\* Mått med monteringsplattor med A-mått = 37 mm

#### 22 mm

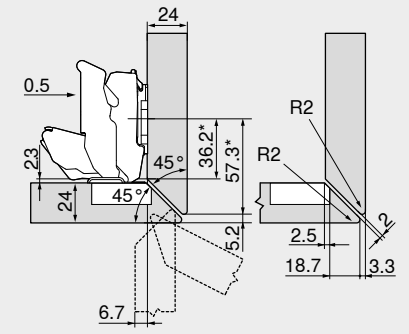


#### Gångjärn för halvtäckande lucka

Standardmonteringsplattor med 0 mm distans

\* Mått med monteringsplattor med A-mått = 37 mm

#### 24 mm



#### Gångjärn för halvtäckande lucka

Standardmonteringsplattor med 0 mm distans

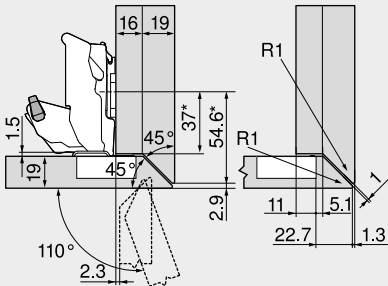
\* Mått med monteringsplattor med A-mått = 37 mm



Gerade skåpsidor med stor täckning



16/19 mm



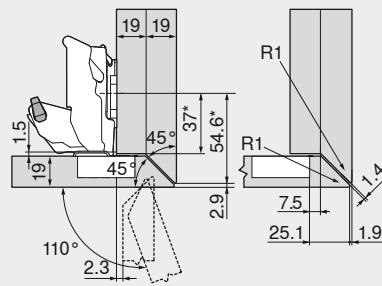
Gångjärn för heltäckande lucka

Standardmonteringsplattor med 0 mm distans

\* Mått med monteringsplattor med A-mått = 37 mm

Beskrivning	Vinkel	Art.nr.
Öppningsvinkelbegränsare	110°	70T7553

19/19 mm



Gångjärn för heltäckande lucka

Standardmonteringsplattor med 0 mm distans

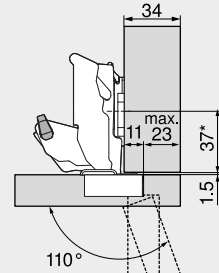
\* Mått med monteringsplattor med A-mått = 37 mm

Beskrivning	Vinkel	Art.nr.
Öppningsvinkelbegränsare	110°	70T7553

Fronttäckning max.



34 mm



Gångjärn för heltäckande lucka

Standardmonteringsplattor med 0 mm distans

\* Mått med monteringsplattor med A-mått = 37 mm

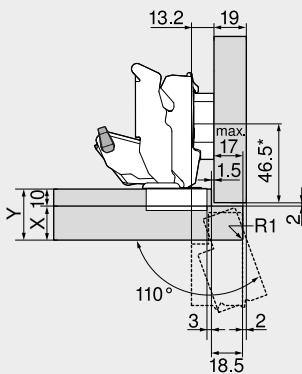
Beskrivning	Vinkel	Art.nr.
Öppningsvinkelbegränsare	110°	70T7553

Vid fristående skåp kan frontjockelen väljas fritt.  
Vid intilliggande fronter eller hörmontage mot vägg rekommenderar vi en provmontering.

Falsningar



10 mm

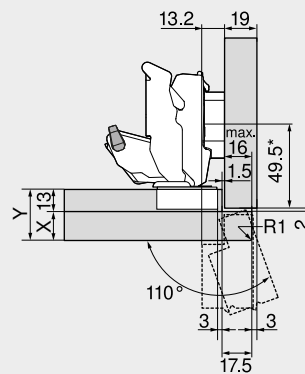


Gångjärn för halvtäckande lucka

Beskrivning	Distans (mm)	Art.nr.
Monteringsplatta	6	175H9160
Beskrivning	Vinkel	Art.nr.
Öppningsvinkelbegränsare	110°	70T7553

Skåpsituation	X max. (mm)	Y max. (mm)
	18	28
	20	30
	25	35

13 mm

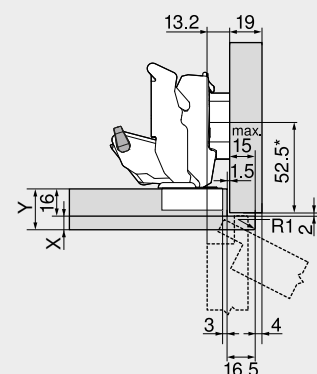


Gångjärn för halvtäckande lucka

Beskrivning	Distans (mm)	Art.nr.
Monteringsplatta	6	175H9160
Beskrivning	Vinkel	Art.nr.
Öppningsvinkelbegränsare	110°	70T7553

Skåpsituation	X max. (mm)	Y max. (mm)
	16	29
	17	30
	17	30

16 mm



Gångjärn för halvtäckande lucka

Beskrivning	Distans (mm)	Art.nr.
Monteringsplatta	6	175H9160
Beskrivning	Distans (mm)	Art.nr.
* Mått med monteringsplattor med A-mått = 37 mm		

Skåpsituation	X max. (mm)	Y max. (mm)
	8	24
	8	24
	8	24

# CLIP top BLUMOTION CLIP top 125°



## Beställningsinformation

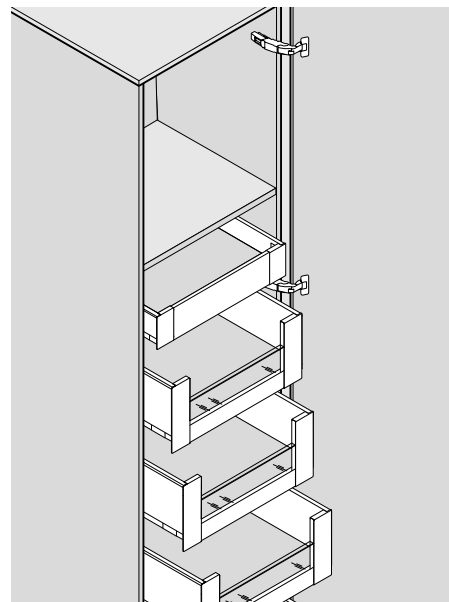
### Produkt



### Beskrivning

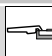
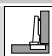
- **0-intrång** för innerutdrag eller utdragbara hyllor
- Gångjärn för tjocka fronter och profil-luckor
- **CLIP top BLUMOTION** med integrerad BLUMOTION (med inaktivering)
- **CLIP top** med eller utan stängningsmekanism (fjäder)
- Verktygslös montering på monteringsplatta
- 3-dimensionell justering

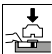

### Användningsområde



### Beställningsinformation

#### Heltäckande lucka 0-intrångsgångjärn

<input checked="" type="checkbox"/> Gryta	<input type="checkbox"/> Skruvning		
<input checked="" type="checkbox"/> Gångjärn	<input type="checkbox"/> Fjäder	<input type="checkbox"/> Färg	<input type="checkbox"/> Art.nr.
CLIP top BLUMOTION	●	NI   ONS	<b>71B7550D</b>

<input checked="" type="checkbox"/> Gryta	<input type="checkbox"/> Inpressning		
<input checked="" type="checkbox"/> Gångjärn	<input type="checkbox"/> Fjäder	<input type="checkbox"/> Färg	<input type="checkbox"/> Art.nr.
CLIP top BLUMOTION	●	NI   ONS	<b>71B7580D</b>

### Allmänna tillbehör

<input checked="" type="checkbox"/> Täckbricka gångjärnsgröta		<input type="checkbox"/>
<input checked="" type="checkbox"/> Gångjärn	<input type="checkbox"/> Färg	<input type="checkbox"/> Art.nr.
CLIP top BLUMOTION	NI   ONS	<b>70.7504</b>

<input checked="" type="checkbox"/> Öppningsvinkelbegränsare		<input type="checkbox"/>
<input checked="" type="checkbox"/> Öppningsvinkel	<input type="checkbox"/> Färg	<input type="checkbox"/> Art.nr.
92°	Mörkgrå	<b>70T7553</b>

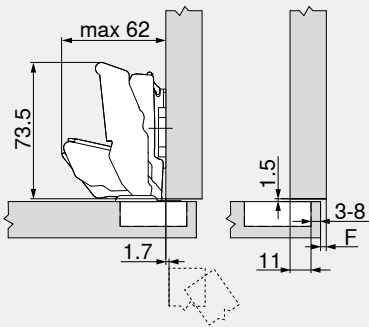
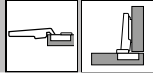
<input checked="" type="checkbox"/> Täckbricka gångjärnsarm		<input type="checkbox"/>	
<input checked="" type="checkbox"/> Tryck/prägling	<input type="checkbox"/> Art	<input type="checkbox"/> Färg	<input type="checkbox"/> Art.nr.
Utan tryck	–	NI   ONS	<b>70.4503</b>
Med prägling	Blum	NI	<b>70.4503.BP</b>

<input checked="" type="checkbox"/> Spånplatteskravar		<input type="checkbox"/>
<input checked="" type="checkbox"/> Ø (mm)	<input type="checkbox"/> Längd (mm)	<input type="checkbox"/> Art.nr.
3.5	15	<b>609.1500</b>
3.5	17	<b>609.1700</b>

**Gångjärnsmått och fogberäkning vid fabriksinställning (monteringsplattans distans = 0 mm)**

Luckans intrång i skåpöppningen vid 90° öppningsvinkel

**Heltäckande lucka  
0-intrångsgångjärn**

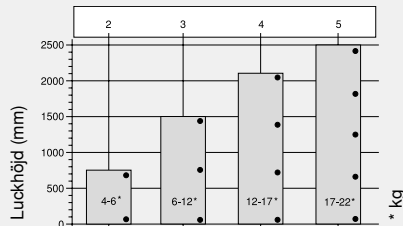


F Fog

**Grytavstånd**

	Fronttäckning																	
	5	6	7	8	9	10	11	12	13	14	15	16	17	18	19			
0											3	4	5	6	7	8		
3							3	4	5	6	7	8						
6				3	4	5	6	7	8									
9	3	4	5	6	7	8												
Monteringsplatta																		

**Grytavstånd**



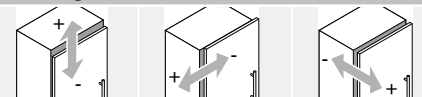
Antalet gångjärn beror på luckans höjd och vikt.  
För god stabilitet bör avståndet mellan gångjärnen vara så stort som möjligt.  
Uppgifterna om belastning och höjd gäller luckbredder från 600 mm.

**Minimifog (F) för luckor med fasade kanter (R (radie) = 1 mm) vid fabriksinställning**

Grytböravstånd TB	Frontjocklek FD (mm)												
	28	29	30	31	32	33	34	35	36	37	38	39	40
3	0	0	0	0	0.1	0.3	0.7	1.2	2	2.8	4.1	5.7	-
4	0	0	0	0	0.1	0.4	0.8	1.5	2.3	3.4	4.9	-	-
5	0	0	0	0	0.1	0.4	1	1.7	2.8	4.2	-	-	-
6	0	0	0	0	0.1	0.6	1.2	2.1	3.5	-	-	-	-
7	0	0	0	0	0.2	0.7	1.6	2.8	-	-	-	-	-
8	0	0	0	0	0.3	1	2	-	-	-	-	-	-
92° Öppningsvinkelbegränsare													

Vid hörnmontering mot vägg rekommenderar vi en provmontering

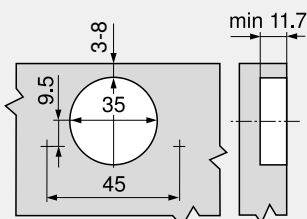
**Justering**



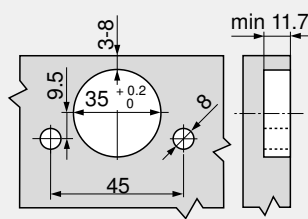
max. ± 3.0 mm  
± 2.0 mm  
+ 3.0 mm  
- 2.0 mm

Se monteringsplattor

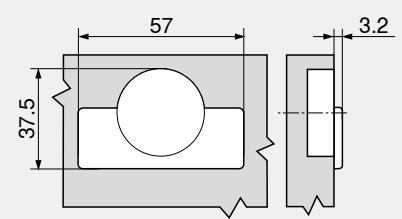
**Skruvmontering**



**Pressmontering**



**Grytans mått**



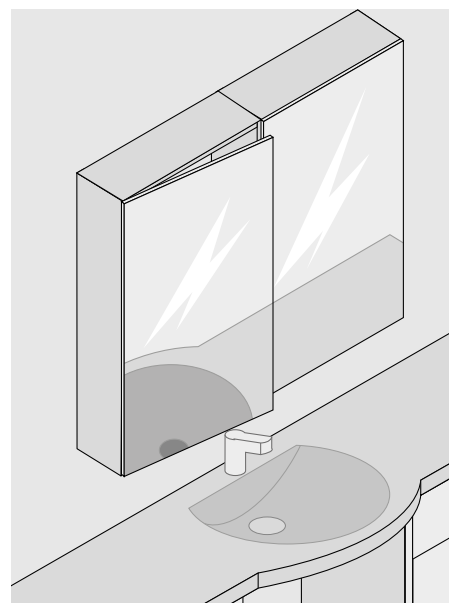
## CLIP top BLUMOTION CRISTALLO 110°



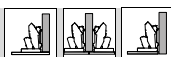
## Beställningsinformation



- Gångjärn för glas- och spegelluckor
- Montering av grytplattan genom limning på fronten, ingen borrar i glaset krävs
- CLIP top BLUMOTION med integrerad BLUMOTION (med inaktivering)
- CLIP top med eller utan stängningsmekanism (fjäder)
- Gångjärn med 0 mm intrång
- Verktygslös montering på gryt- och monteringsplatta
- 3-dimensionell frontjustering



### Heltäckande, halvtäckande, innanförliggande luckor



Gryta		CRISTALLO	
Gångjärn	Fjäder	Färg	Art.nr.
CLIP top BLUMOTION	●	NI   ONS	71B4500C
CLIP top	●	NI	71T4500C
CLIP top	○	NI	70T4500CTL

Frontmaterial		CRISTALLO-grytplatta	
Frontmaterial	Färg	Färg	Art.nr.
Glas / spegel	Matt-förnicklad		70T4568C
Spegel	Special-förnicklad		70T4568C

Tryck / prägling		Täckbricka gångjärnsarm	
Tryck / prägling	Tryck	Färg	Art.nr.
Utan tryck	–	NI   ONS	70.4503
Med prägling	Blum	NI	70.4503.BP

Öppningsvinkel		Öppningsvinkelbegränsare	
Öppningsvinkel	Färg	Färg	Art.nr.
85°	Mörkgrå		70T4503
92°	R7037 grå		70T4503.09

Information			
●	Med fjäder	ONS	Onyxsvart
○	Utan fjäder	NI	Förnicklad

De olika anslagssituationerna uppnås genom olika limningspositioner.

### Ansvarsbegränsning

Blum-beslagen uppfyller kraven på hållfasthet vid fackmässig montering på glas- och spegelluckor.

Hållfastheten kontrolleras genom både interna och externa provmonteringar.

Vi hoppas att Ni har förståelse för att Blum inte kan lämna några garantier för det lim och den limningsmetod som kommer till användning, varför Blum inte kan hållas ansvarig för skador som uppstår pga. felaktig fastlimning av gångjärnet.

Vi rekommenderar att limningen utförs av en erfaren glasmästare.

**Gångjärnsmått och fogberäkning vid fabriksinställning (monteringsplattans distans = 0 mm)**

Luckans intrång i skåppöppningen vid 90° öppningsvinkel

Heltäckande lucka	Halvtäckande lucka	Innanförliggande lucka
A Skåpsidans framkant till centrum av borrhålet för monteringsplattan	A Skåpsidans framkant till centrum av borrhålet för monteringsplattan	A Skåpsidans framkant till centrum av borrhålet för monteringsplattan
20 mm med monteringsplatta A20	20 mm med monteringsplatta A20	21.5 mm + Frontjocklek FD m. monteringsplatta A20
37 mm med monteringsplatta A37	37 mm med monteringsplatta A37	38.5 mm + Frontjocklek FD m. monteringsplatta A37
FA Fronttäckning	FA Fronttäckning	

**Fastlimningsmått**

MD	Fronttäckning FA (mm)																	
	-3.5	-3	-2.5	-2	-1.5	-1	2.5	4	5.5	7	8.5	10	11.5	13	14.5	16	17.5	19
0	0	0.5	1	1.5	2	2.5	6	7.5	9	10.5	12	13.5	15	16.5	18	19.5	21	22.5
3	3	3.5	4	4.5	5	5.5	9	10.5	12	13.5	15	16.5	18	19.5	21	22.5		
6	6	6.5	7	7.5	8	8.5	12	13.5	15	16.5	18	19.5	21	22.5				
9	9	9.5	10	10.5	11	11.5	15	16.5	18	19.5	21	22.5						
MD	Monteringsplattans distans (mm)																	

På grund av risken för sprickor i glas- och spegelluckor måste samtliga omgivande fogar vara tillräckligt stora (riktvärde min. 2 mm).

**Fastlimningsmått grytplatta**

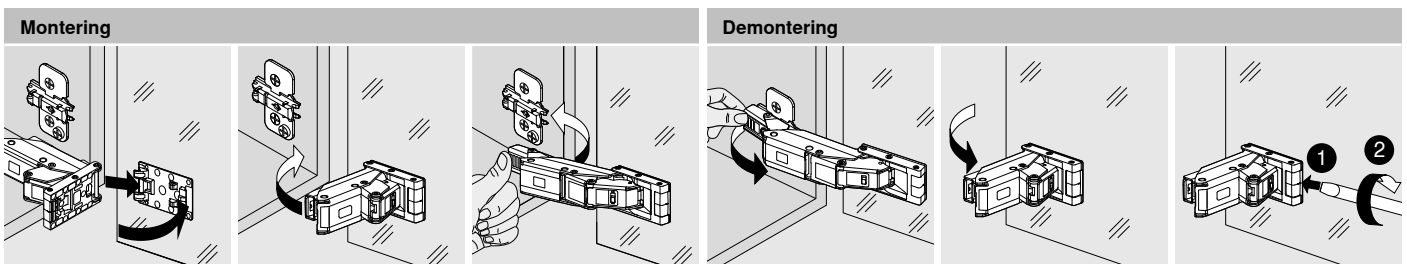
FA Fronttäckning	KT = FA + 3.5 mm + MD
KT Fastlimningsmått grytplatta	MD Monteringsplattans distans (mm)

**Justering**

max. ± 3.0 mm	± 2.0 mm	+ 3.0 mm - 2.0 mm
Se monteringsplattor		

**Observera**

När det gäller val av lim och montering av monterings-/grytplattan på glas och speglar rekommenderar vi att ni tar kontakt med glas- resp. frontleverantören.



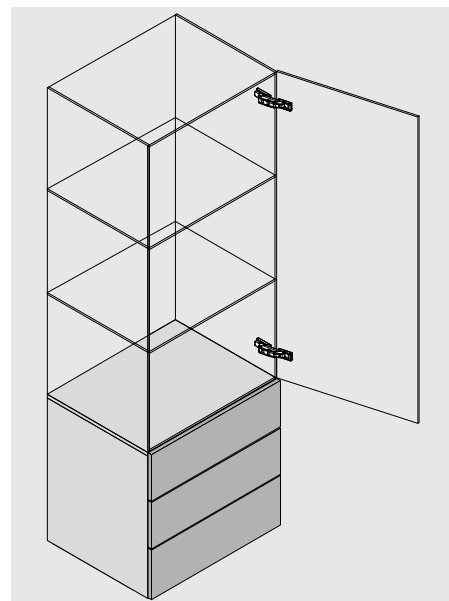
## CLIP top BLUMOTION CRISTALLO 110°



## Beställningsinformation Glasvitrinskåp



- Gångjärn för glasvitrinskåp
- Montering av monterings-/grytplatta genom limning, ingen borring i glaset krävs
- CLIP top BLUMOTION med integrerad BLUMOTION (med inaktivering)
- CLIP top med eller utan stängningsmekanism (fjäder)
- Verktygslös montering på monterings- och grytplatta
- 3-dimensionell frontjustering



### Innanförliggande lucka

Gryta		<input type="checkbox"/>	CRISTALLO	
Gångjärn	Fjäder	Färg	Art.nr.	
CLIP top BLUMOTION	●	NI	71B4500C	
CLIP top	●	NI	71T4500C	
CLIP top	○	NI	70T4500CTL	

Frontmaterial		<input type="checkbox"/>	CRISTALLO-grytplatta	
Frontmaterial	Färg	Art.nr.		
Glas / spegel	Matt-förnicklad	70T4568C		
Spegel	Special-förnicklad	70T4568C		

Frontmaterial		<input type="checkbox"/>	CRISTALLO-monteringsplatta	
Frontmaterial	Färg	Art.nr.		
Glas / spegel	Matt-förnicklad	175M4C20N		

Tryck / prägling		<input type="checkbox"/>	Täckbricka gångjärnsarm	
Tryck / prägling	Tryck	Färg	Art.nr.	
Utan tryck	-	NI	70.4503	
Med prägling	Blum	NI	70.4503.BP	

Öppningsvinkel		<input type="checkbox"/>	Öppningsvinkelbegränsare	
Öppningsvinkel	Färg	Art.nr.		
85°	Mörkgrå	70T4503		
92°	R7037 grå	70T4503.09		

Information			
●	Med fjäder	ONS	Onyxsvart
○	Utan fjäder	NI	Förnicklad

### Ansvarsbegränsning

Blum-beslagen uppfyller kraven på hållfasthet vid fackmässig montering på glas- och spegelluckor.

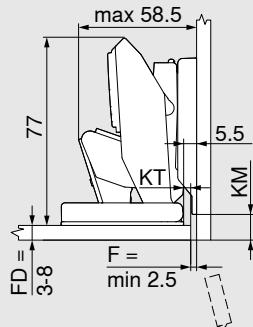
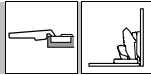
Hållfastheten kontrolleras genom både interna och externa provmonteringar.

Vi hoppas att Ni har förståelse för att Blum inte kan lämna några garantier för det lim och den limningsmetod som kommer till användning, varför Blum inte kan hållas ansvarig för skador som uppstår pga. felaktig fastlimning av gångjärnet.

Vi rekommenderar att limningen utförs av en erfaren glasmästare.

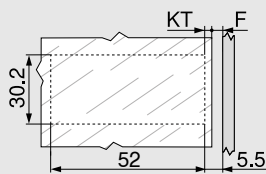
Gångjärnsmått och fogberäkning vid fabriksinställning (monteringsplattans distans = 0 mm)

Innanförliggande lucka



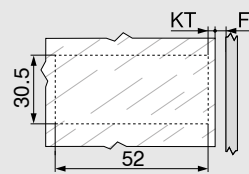
FD	Frontjocklek
F	Fog
KM	Fastlimningsmått monteringsplatta
KT	Fastlimningsmått grytplatta

Fastlimningsmått grytplatta



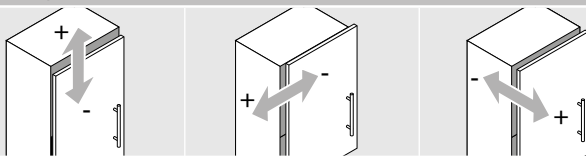
F	Fog
KT	Fastlimningsmått grytplatta
KT = 5.5 mm - F	

Fastlimningsmått monteringsplatta



FD	Frontjocklek
KM	Fastlimningsmått monteringsplatta
KM = FD + 4.5 mm	

Justering

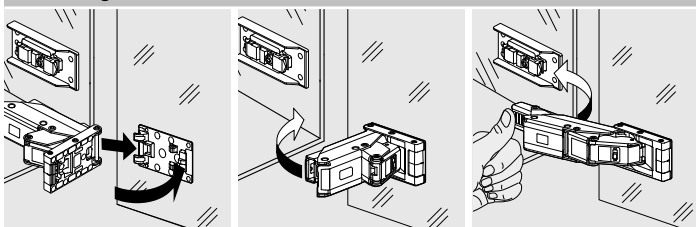


Max. ±2.0 mm      ±2.0 mm      +3.0 mm  
-2.0 mm

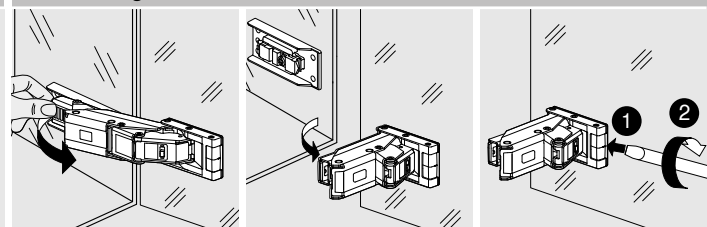
Observera

När det gäller val av lim och montering av monterings-/grytplattan på glas och speglar rekommenderar vi att ni tar kontakt med glas- resp. frontleverantören.

Montering



Demontering



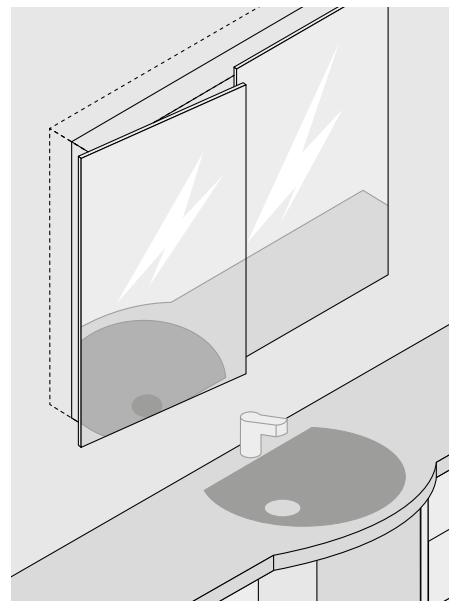
## CLIP top BLUMOTION CRISTALLO 95°



## Beställningsinformation Badrumsspegelskåp med fronter som täcker mer än skåpstommen



- Monteringsplattan limmas fast på spegelluckan
- Grytborrning i skåpet
- CLIP top BLUMOTION med integrerad BLUMOTION (med inaktivering)
- CLIP top utan stängningsmekanism (fjäder)
- Verktygslös montering på monteringsplatta
- 3-dimensionell frontjustering
- Vid INSERTA, verktygslös montering av grytan



### Gångjärn med böjd gångjärnsarm

Gryta	INSERTA		
Gångjärn	Fjäder	Färg	Art.nr.
CLIP top BLUMOTION	●	NI	71B9790

Gryta	Skruvning		
Gångjärn	Fjäder	Färg	Art.nr.
CLIP top BLUMOTION	●	NI	71B9750
CLIP top	○	NI	70T9750.TL

CRISTALLO-monteringsplatta		
Frontmaterial	Färg	Art.nr.
Glas / spegel	Matt-förnicklad	175M4C20N

Täckbricka gångjärnsarm			
Tryck / prägling	Tryck	Färg	Art.nr.
Utan tryck	-	NI	70.1663
Med prägling	Blum	NI	70.1663.BP

Täckbricka gångjärnsgryta		
Gångjärn	Art.nr.	
CLIP top BLUMOTION	70T3504	
CLIP top	70T1504	

Spånplatteskruvar		
Ø (mm)	Längd (mm)	Art.nr.
3.5	15	609.1500
3.5	17	609.1700

Information			
●	Med fjäder	ONS	Onyxsvart
○	Utan fjäder	NI	Förnicklad

### Ansvarsbegränsning

Blum-beslagen uppfyller kraven på hållfasthet vid fackmässig montering på glas- och spegelluckor.

Hållfastheten kontrolleras genom både interna och externa provmonteringar.

Vi hoppas att Ni har förståelse för att Blum inte kan lämna några garantier för det lim och den limningsmetod som kommer till användning, varför Blum inte kan hållas ansvarig för skador som uppstår pga. felaktig fastlimning av gångjärnet.

Vi rekommenderar att limningen utförs av en erfaren glasmästare.

### Observera

Rekommenderas endast för väggskåp pga. de lägre belastningsgränserna!



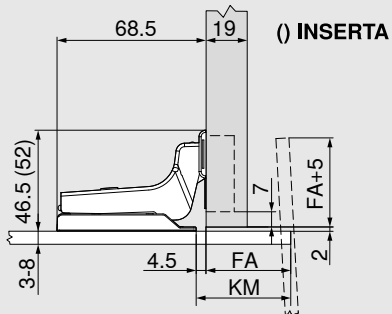
## Planering Badrumsspegelskåp med fronter som täcker mer än skåpstommen

CLIP top BLUMOTION  
CRISTALLO 95°



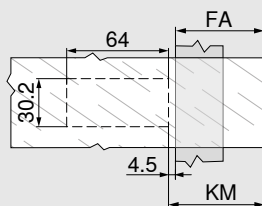
Gångjärnsmått och fogberäkning vid fabriksinställning (monteringsplattans distans = 0 mm)

### Gångjärn med böjd gångjärnsarm



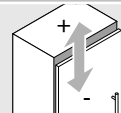
FA	Fronttäckning
KM	Fastlimningsmått monteringsplatta

### Fastlimningsmått monteringsplatta

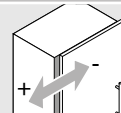


FA	Fronttäckning
	FA = max. 70 mm
KM	Fastlimningsmått monteringsplatta
	KM = FA + 4.5 mm

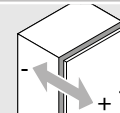
### Justering



Max. ±2.0 mm



+2.0 mm  
-3.0 mm

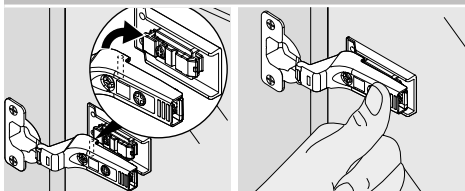


±2.0 mm

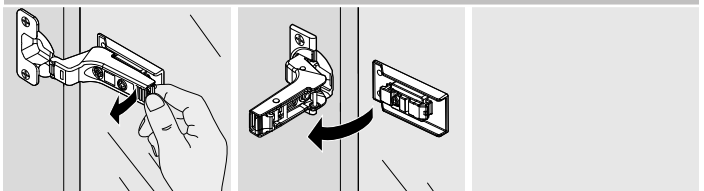
### Observera

När det gäller val av lim och montering av monterings-/grytplattan på glas och speglar rekommenderar vi att ni tar kontakt med glas- resp. frontleverantören.

### Montering



### Demontering



# CLIP top BLUMOTION CRISTALLO 110°



## Beställningsinformation Vinkelgångjärn



- Gångjärn för glas- och spegelluckor
- Montering av grytplattan genom limning på luckan, ingen borrar i glaset krävs
- CLIP top BLUMOTION med integrerad BLUMOTION (med inaktivering)
- CLIP top med eller utan stängningsmekanism (fjäder)
- Verktygslös montering på gryt- och monteringsplatta
- 3-dimensionell frontjustering

WA	Vinkel -5°	WA	5°	Vinkel 10°	15°
	№ 106		№ 103	№ 104	№ 105
	№ 107		№ 100	№ 101	№ 102

WA Vinkelgångjärn

		CRISTALLO 110°	
	<b>Gryta</b>	<input type="checkbox"/>	
	<b>Gångjärn</b>	<b>Fjäder</b>	<b>Färg</b>
	CLIP top BLUMOTION	●	NI
	CLIP top	●	NI
	CLIP top	○	NI
			<b>Art.nr.</b>
			71B4500C
			71T4500C
			70T4500CTL

		CRISTALLO-grytplatta	
	<b>Frontmaterial</b>	<input type="checkbox"/>	
		<b>Färg</b>	<b>Art.nr.</b>
	Glas / spegel	Matt-förnicklad	70T4568C
	Spegel	Special-förnicklad	70T4568C

		Täckbricka gångjärnsarm	
	<b>Tryck / prägling</b>	<input type="checkbox"/>	
		<b>Tryck</b>	<b>Färg</b>
	Utan tryck	-	NI
	Med prägling	Blum	NI
			<b>Art.nr.</b>
			70.4503
			70.4503.BP

### Ansvarsbegränsning

Blum-beslagen uppfyller kraven på hållfasthet vid fackmässig montering på glas- och spegelluckor.

Hållfastheten kontrolleras genom både interna och externa provmonteringar.

Vi hoppas att Ni har förståelse för att Blum inte kan lämna några garantier för det lim och den limningsmetod som kommer till användning, varför Blum inte kan hållas ansvarig för skador som uppstår pga. felaktig fastlimning av gångjärnet.

Vi rekommenderar att limningen utförs av en erfaren glasmästare.

### Information

- Med fjäder
- Utan fjäder
- ONS Onyxsvart
- NI Förnicklad

### Observera

Måtten gäller vid fabriksinställning för 19 mm luck- och stomtjocklekar. Vid avvikelser ändras monteringsituationen. Vi rekommenderar en provmontering. Placeringen av monteringsplattan avviker i en del fall från standardpositionen.

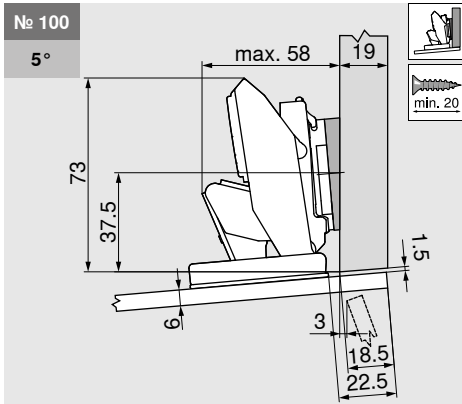
№	Vinkel	max	min	Art.nr.
106	-5°	61.5	min. 20	173H7100
107	-5°	61.5	min. 20	173H7100
103	5°	58	min. 20	171A5010

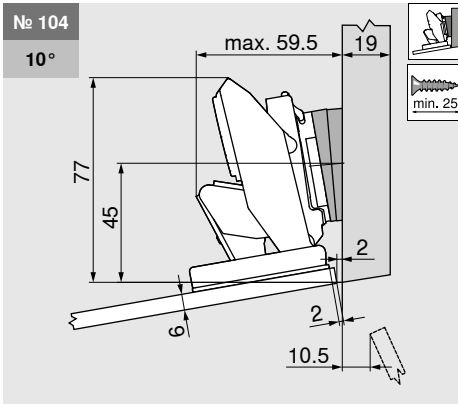
Beskrivning	Distans (mm)	Art.nr.	Beskrivning	Distans (mm)	Art.nr.	Beskrivning	Distans (mm)	Art.nr.
Monteringsplatta	0	173H7100	Monteringsplatta	0	173H7100	Monteringsplatta	0	173H7100
Vinkelkil	-5°	171A5500	Vinkelkil	-5°	171A5500	Vinkelkil	+5°	171A5010

## Planering Vinkelgångjärn

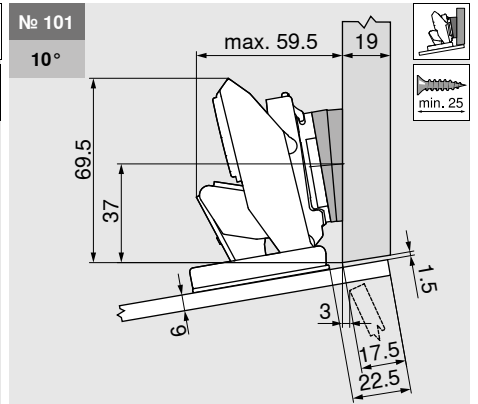
CLIP top BLUMOTION  
CRISTALLO 110°



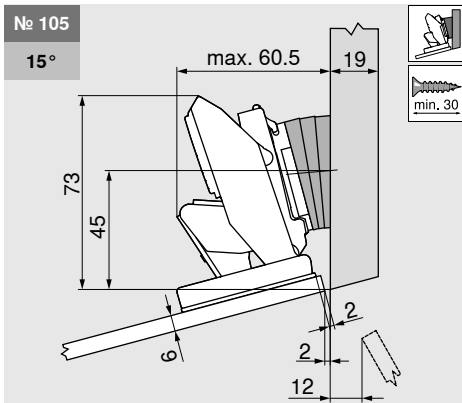
Beskrivning	Distans (mm)	Art.nr.
Monteringsplatta	0	173H7100
Vinkelkil	+5°	171A5010



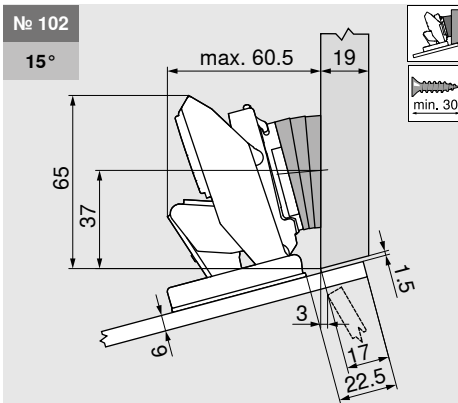
Beskrivning	Distans (mm)	Art.nr.
Monteringsplatta	0	173H7100
Vinkelkil	+5°	171A5010



Beskrivning	Distans (mm)	Art.nr.
Monteringsplatta	0	173H7100
Vinkelkil	+5°	171A5010



Beskrivning	Distans (mm)	Art.nr.
Monteringsplatta	0	173H7100
Vinkelkil	+5°	171A5010

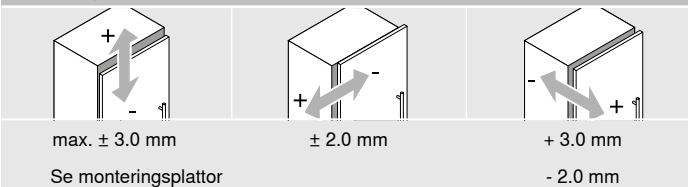


Beskrivning	Distans (mm)	Art.nr.
Monteringsplatta	0	173H7100
Vinkelkil	+5°	171A5010

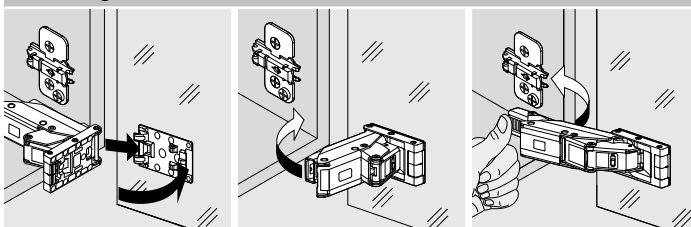
### Observera

När det gäller val av lim och montering av monterings-/grytplattan på glas och speglar rekommenderar vi att ni tar kontakt med glas- resp. frontleverantören.

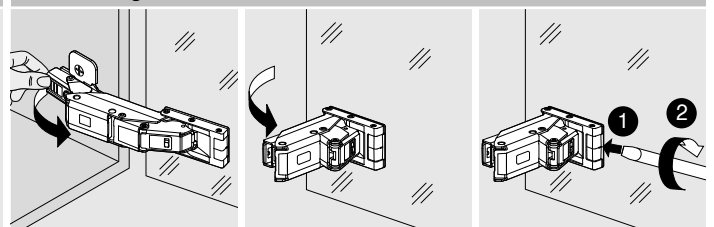
### Justering



### Montering



### Demontering



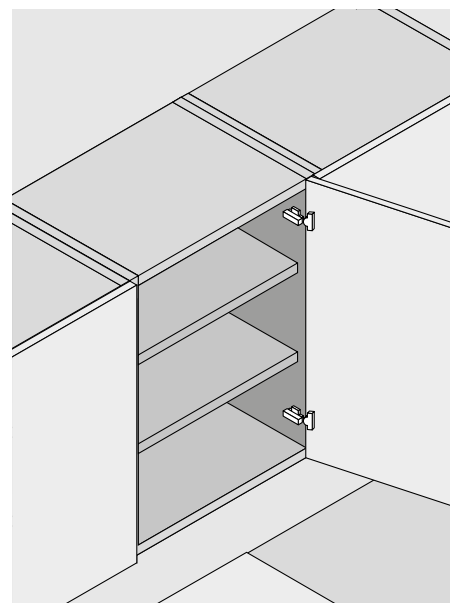
## CLIP top BLUMOTION för tunna luckor 110°



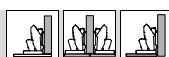
## Beställningsinformation



- Gångjärn för luckor från 8–14 mm
- EXPANDO T monteringsystem för olika frontmaterial
- CLIP top BLUMOTION med integrerad BLUMOTION (med inaktivering)
- CLIP top med eller utan stängningsmekanism (fjäder)
- 0-intrång (för innerutdrag eller utdragbara hyllor)
- Verktygslös montering på monteringsplatta
- 3-dimensionell frontjustering



### Heltäckande, halvtäckande, innanförliggande luckor



Gryta	Gångjärn	Fjäder	EXPANDO T		Art.nr.
			Färg		
<input type="checkbox"/>	<input type="checkbox"/>	●	NI   ONS		71B453T
<input type="checkbox"/>	<input type="checkbox"/>	●	NI		71T453T
<input type="checkbox"/>	<input type="checkbox"/>	○	NI		70T453T.TL

De olika anslagssituationerna uppnås genom olika skruvpositioner.

#### Information

● Med fjäder	ONS	Onyxsvart
○ Utan fjäder	NI	Förnicklad

#### Användningsområden för EXPANDO T

EXPANDO T lämpar sig för montering av Blum-beslag i tunna material inom möbelindustrin. Montering kan ske i material från 8 mm tjocklek med god stabilitet och hållfasthet som följd.

#### Användningsområde och monteringsrekommendationer

Material testade av Blum	Minsta åtdragningsmoment (Nm)
Spånplatta (tvärdragshållfasthet > 0.45 N/mm <sup>2</sup> )	1,5
MDF (tvärdragshållfasthet > 0.6 N/mm <sup>2</sup> )	1,5
HDF	2
HPL	2
Komposit	2
Natursten granit "Nero assoluto"	3
Kvartskomposit	3
Keramikplattor	3

#### Tillbehör

Tryck / prägling	Tryck	Täckbricka gångjärnsarm	
		Färg	Art.nr.
Utan tryck	–	NI   ONS	70.4503
Med prägling	Blum	NI	70.4503.BP

Gryta	Färg	Täckbricka gångjärnsgryta	
		Art.nr.	
CLIP top BLUMOTION	NI   ONS		70T4504
CLIP top	NI		70T4504

Öppningsvinkel	Färg	Öppningsvinkelbegränsare	
		Art.nr.	
85°	Mörkgrå		70T4503
92°	R7037 grå		70T4503.09

#### Ansvarsbegränsning

Blum påtar sig inget ansvar om EXPANDO T används i kombination med ej angivna material eller i kombination med beslag från andra tillverkare. Vi rekommenderar att monteringen utförs av en erfaren möbeltillverkare.

#### Mer information

Här kan du läsa mer om vårt nya monteringsystem EXPANDO T för luckor, klaffbeslag och lådor



> [www.blum.com/EXPANDO\\_T\\_2](http://www.blum.com/EXPANDO_T_2)

**Gångjärnsmått och fogberäkning vid fabriksinställning (monteringsplattans distans = 0 mm)**

Luckans intrång i skåpöppningen vid 90° öppningsvinkel

Heltäckande lucka	Halvtäckande lucka	Innanförliggande lucka
F Fog	F Fog	F Fog Monteringsplattans skruvposition är inflyttad motsvarande luckans tjocklek + 1.5 mm

Monteringsposition																	Monteringsplattans distans MD vid skåp mot vägg																						
MD	Fronttäckning FA (mm)																Sidoftjocklek (mm)	Lucktjocklek (mm)																					
	-3.5	-3	-2.5	-2	-1.5	-1	2.5	4	5.5	7	8.5	10	11.5	13	14.5	16		17.5	19	8	9	10	11	12	13	14													
0	23.5	24	24.5	25	25.5	26	29.5	31	32.5	34	35.5	37	38.5	40	41.5	43	44.5	46																					
3	26.5	27	27.5	28	28.5	29	32.5	34	35.5	37	38.5	40	41.5	43	44.5	46																							
6	29.5	30	30.5	31	31.5	32	35.5	37	38.5	40	41.5	43	44.5	46																									
9	32.5	33	33.5	34	34.5	35	38.5	40	41.5	43	44.5	46																											
MD	Monteringsplattans distans (mm)																																						
Minsta fog är alltid 0mm.																																							

MD 0 mm möjligt  
 MD 3 mm krävs  
 MD 6 mm krävs

**Monteringsposition/borrbild EXPANDO T**

**FA** Fronttäckning  
**B** Monteringsposition  
 $B = FA + 27\text{mm} + MD$   
 \* Vid sten och keramik +0.2/-0.1mm

**Borrdjup (BT)**

**Montering EXPANDO T**

**Montering**

**Justering**

max. ± 3.0 mm  
 ± 2.0 mm  
 + 3.0 mm  
 - 2.0 mm  
 Se monteringsplattor

## CLIP top BLUMOTION för tunna luckor 110°



## Beställningsinformation Vinkelgångjärn



- Gångjärn för luckor från 8-14 mm
- EXPANDO T monteringsystem för olika frontmaterial
- CLIP top BLUMOTION med integrerad BLUMOTION (med inaktivering)
- CLIP top med eller utan stängningsmekanism (fjäder)
- Verktygslös montering på monteringsplatta
- 3-dimensionell frontjustering

WA	Vinkel -5°	WA	Vinkel 5°	Vinkel 10°	Vinkel 15°
	№ 114		№ 115	№ 116	№ 117
	№ 110		№ 111	№ 112	№ 113

WA Vinkelgångjärn

### Heltäckande, halvtäckande, innanförliggande luckor



Gryta Gångjärn	Fjäder	EXPANDO T		Art.nr.
		Färg		
CLIP top BLUMOTION	●	NI		71B453T
CLIP top	●	NI		71T453T
CLIP top	○	NI		70T453T.TL

De olika anslagssituationerna uppnås genom olika skruvpositioner.

#### Information

● Med fjäder	ONS	Onyxsvart
○ Utan fjäder	NI	Förnicklad

#### Observera

Måtten gäller vid fabriksinställning för 19 mm luck- och stomtjocklekar. Vid avvikelser ändras monteringsituationen. Vi rekommenderar en provmontering. Placeringen av monteringsplattan avviker i en del fall från standardpositionen.

### Tillbehör

Tryck / prägling	Tryck	Färg	Art.nr.
Utan tryck	–	NI	70.4503
Med prägling	Blum	NI	70.4503.BP

Färg	Art.nr.
CLIP top BLUMOTION	70T4504
CLIP top	70T4504

### Ansvarsbegränsning

Blum påtar sig inget ansvar om EXPANDO T används i kombination med ej angivna material eller i kombination med beslag från andra tillverkare. Vi rekommenderar att monteringen utförs av en erfaren möbeltillverkare.

### Mer information

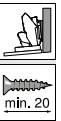
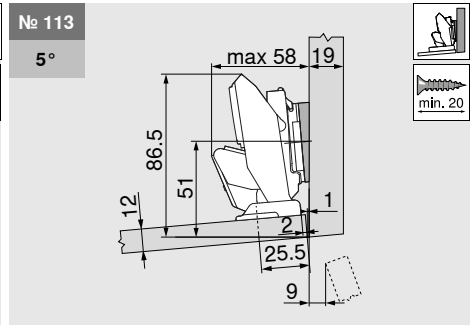
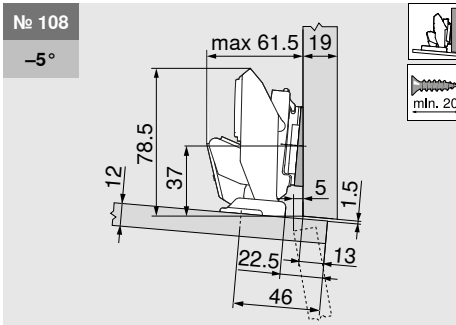
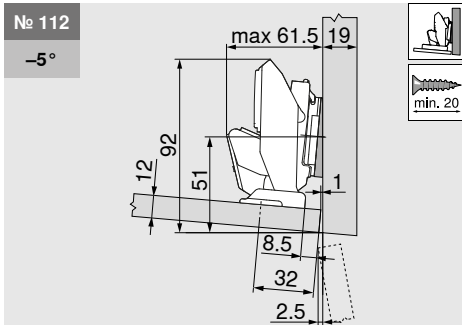
Här kan du läsa mer om vårt nya monteringsystem EXPANDO T för luckor, klaffbeslag och lådor



> [www.blum.com/EXPANDO\\_T\\_2](http://www.blum.com/EXPANDO_T_2)

## Planering Vinkelgångjärn

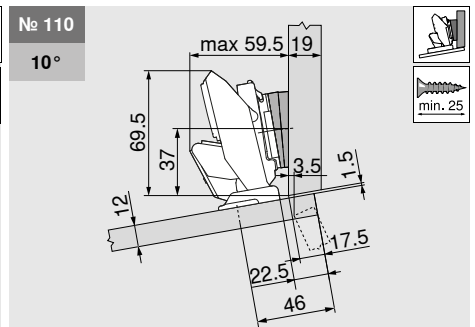
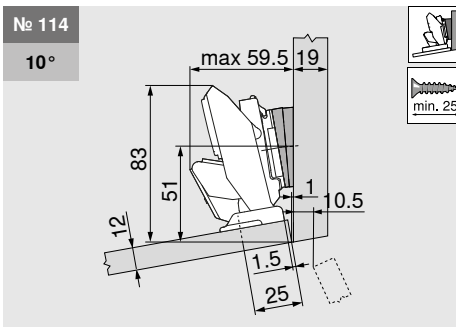
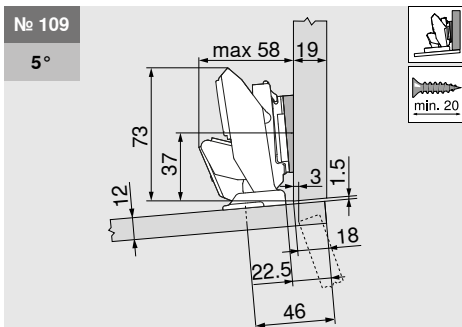
CLIP top BLUMOTION  
för tunna luckor 110°



Beskrivning	Distans (mm)	Art.nr.
Monteringsplatta	0	173H7100
Vinkelkil	-5°	171A5500

Beskrivning	Distans (mm)	Art.nr.
Monteringsplatta	0	173H7100
Vinkelkil	-5°	171A5500

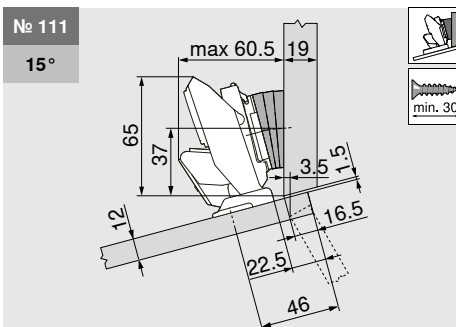
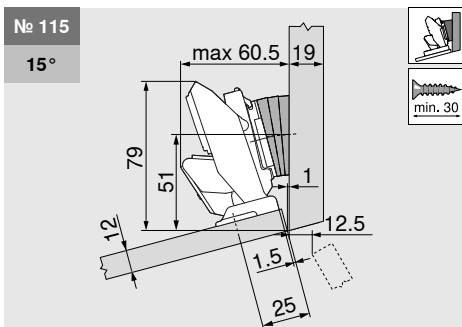
Beskrivning	Distans (mm)	Art.nr.
Monteringsplatta	0	173H7100
Vinkelkil	+5°	171A5010



Beskrivning	Distans (mm)	Art.nr.
Monteringsplatta	0	173H7100
Vinkelkil	+5°	171A5010

Beskrivning	Distans (mm)	Art.nr.
Monteringsplatta	0	173H7100
Vinkelkil	+5°	171A5010

Beskrivning	Distans (mm)	Art.nr.
Monteringsplatta	0	173H7100
Vinkelkil	+5°	171A5010



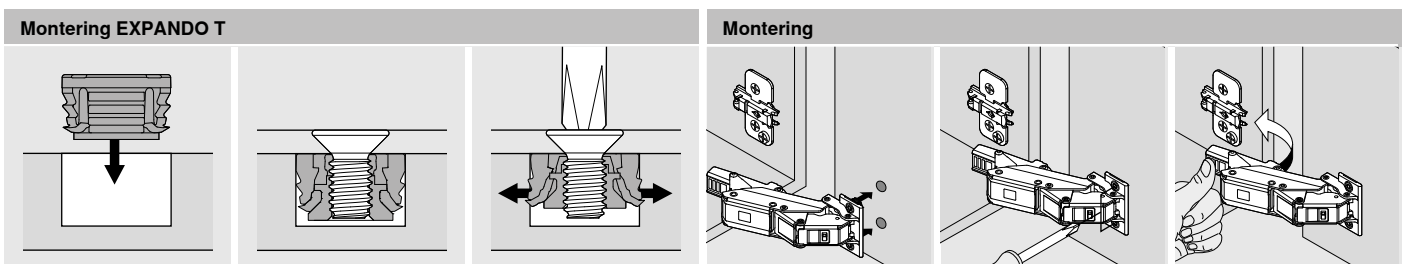
**Justering**

max. ± 3.0 mm    ± 2.0 mm    + 3.0 mm  
- 2.0 mm

Se monteringsplattor

Beskrivning	Distans (mm)	Art.nr.
Monteringsplatta	0	173H7100
Vinkelkil	+5°	171A5010

Beskrivning	Distans (mm)	Art.nr.
Monteringsplatta	0	173H7100
Vinkelkil	+5°	171A5010



## Service under din arbetsdag – digitalt och personligt

För att på bästa sätt kunna ge dig support, försöker vi alltid utöver att utveckla våra beslagslösningar, även skapa rätt typ av tjänster som underlättar din vardag. Flera av våra tjänster når du online, dygnet runt. Har du frågor eller vill omsätta dina personliga möbelidéer, är du alltid välkommen att kontakta oss på Blum.

 **blum**







### **Produktkonfiguratorn**

Vi hjälper dig att välja de rätta Blum-beslagen med tillhörande kompletta beslagslistor samt omfattande planeringsinformation.

**[www.blum.com/productconfigurator](http://www.blum.com/productconfigurator)**

### **EASY ASSEMBLY-appen**

Här finns all viktig information till hands för en exakt montering och justering av alla Blum-beslagen – som app för din smartphone eller surfplatta.

**[www.blum.com/eaapp](http://www.blum.com/eaapp)**

### **Personlig rådgivning**

Har du frågor om våra produkter och tjänster? Vi hjälper dig gärna. Ta kontakt med oss via

**[www.blum.com/contact](http://www.blum.com/contact)**

# Företaget Blum

För över 60 år sedan grundade Julius Blum sin firma som idag utvecklats till ett internationellt men fortfarande familjeägt företag. Till de strategiskt mest viktiga affärsområdena hör gångjärns-, utdrags- och klaffsystem. I alla våra produktutvecklingar försöker vi nå målet med den perfekta funktionen.

[www.blum.com](http://www.blum.com)

 **blum**





### Blum i Österrike och internationellt

Åtta av Blums fabriker ligger i Österrike (Vorarlberg) och ytterligare produktionsorter finns i Polen, USA och Brasilien. Tillsammans med företagets 31 dotterbolag plus representanter levererar Blum beslag till över 120 länder. 8.000 medarbetare ingår i Blum-gruppen, varav 6.000 i Vorarlberg.



### Kundnytta från Blum

"Oavsett om du är tillverkare, återförsäljare, montör eller köksanvändare – användare i alla led ska kunna dra nytta av fördelarna med Blum-produkterna"; det är filosofin i kundnyttan från Blum.



### Innovationer

För att kunna förse våra kunder med innovativa beslagslösningar och samtidigt säkra företagets framtid och tillväxt, krävs det kontinuerliga investeringar i både forskning och utveckling av fabriker och anläggningar samt löpande utbildning av våra medarbetare. Med mer än 2.100 internationella patent räknas Blum till ett av de mest innovativa företagen i Österrike.



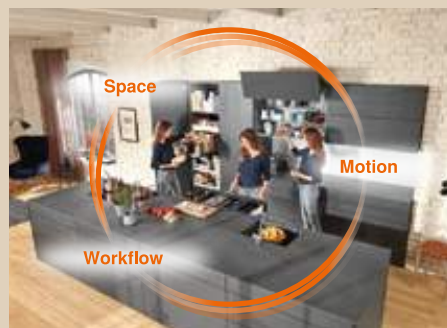
### Kvalitet

Blums gedigna kvalitetsarbete omfattar inte bara produktionsprocessen. Även när det gäller vårt tjänsteutbud och samarbetet med våra kunder vill vi erbjuda något alldeles extra.



### Miljö

På Blum är vi övertygade om att smarta och miljövänliga metoder är de mest kostnadseffektiva på lång sikt. Att våra produkter är långlivade är ytterligare en mycket viktig miljöaspekt. Med miljövänliga insatser, intelligent materialutnyttjande och energisparåtgärder vill vi bidra till ett hållbart samhälle.



### DYNAMIC SPACE

Smidiga arbetsflöden (Workflow), tillräckligt med förvaringsutrymme (Space) och användarvänligt och ergonomiskt (Motion) är några av de viktigaste punkterna för ett praktiskt kök. Med Blums idéer för praktiska kök förs funktion, komfort och ergonomi in i kökets vardag.



Blum Svenska AB  
Box 186, Wadmans Linje 4  
SE-561 23 Huskvarna  
Tel.: 036/38 77 50  
E-post: [info.se@blum.com](mailto:info.se@blum.com)  
[www.blum.se](http://www.blum.se)

Julius Blum GmbH  
Beslagsfabrik  
6973 Höchst, Österrike  
Tel.: +43 5578 705-0  
Fax: +43 5578 705-44  
E-Mail: [info@blum.com](mailto:info@blum.com)  
[www.blum.com](http://www.blum.com)

