

8-14mm

3-8mm

BLUMOTION

## Imaju sve u sebi!

Tri nove šarke iz Bluma

[www.blum.com](http://www.blum.com)

 **blum**<sup>®</sup>

# Nastavljamo da razvijamo ono što je već provereno.

Potrebe naših kupaca su najveći podsticaj za dalji razvoj naših okova – i razlog zašto naš program stalno raste: npr, tri nove CLIP top BLUMOTION šarke. U njima se nalazi celokupno tehničko znanje naših inženjera. I njihov entuzijizam za pronalaskе, kroz koji se pojavljuje jedinstvena Blumova funkcionalnost.

 **blum**



**reddot award 2018**  
winner



➤ Detaljne informacije  
o nagradama:  
[www.blum.com/award](http://www.blum.com/award)



## Sadržaj

- 4**    **CLIP top BLUMOTION 155°**  
Nova šarka sa 0-uskočnom funkcijom
- 12**   **CLIP top BLUMOTION CRISTALLO**  
Nova šarka za staklena vrata
- 20**   **CLIP top BLUMOTION**  
za tanka vrata  
Nova specijalna šarka
- 30**   Informacije za poručivanje i planiranje
- 48**   Usluge
- 50**   Preduzeće Blum

**CLIP top BLUMOTION 155°:  
nova 0-uskočna šarka sa  
integriranim prigušenjem**

**blum**



155°

# BLUMOTION



## Spakovano i funkcionalno – u najmanjem prostoru

U našoj novoj širokougaonoj šarki sa 0-uskakanjem sada su ugrađene i prednosti CLIP top BLUMOTION. Pored visokog kvaliteta kretanja CLIP top BLUMOTION 155° impresionira svojom integrisanom funkcijom prigušenja – i to zadržavajući istu veličinu izrade.

 **blum**



#### **Prigušenje prema potrebi**

Za visoki kvalitet kretanja kod malih ili laganih vrata integrisana BLUMOTION funkcija pojedinih šarki može se po potrebi jednostavno deaktivirati preko prekidača.

Postojeći prostor za odlaganje u garderoberu je optimalno iskorišćen, a pristup je zahvaljujući velikom uglu otvaranja posebno prijatan. CLIP top BLUMOTION 155° sa INSERTA pričvršćivanjem lonca je takođe dostupan za jednostavno montiranje bez alata.



**Raznovrsna namena:  
CLIP top BLUMOTION  
sa 0-uskakanjem**

**blum**






Nova CLIP top BLUMOTION 155° šarka, zahvaljujući maloj veličini, elegantno se uklapa u tamni nameštaj u varijanti oniks crne boje.



CLIP top BLUMOTION 125° je idealno rešenje za debela vrata. Takođe, sada je BLUMOTION funkcija integrisana direktno u polugu šarke.

# Uobičajeno jednostavna: montaža CLIP top BLUMOTION 155°

 blum®



INSERTA mehanizam sa samozatvaranjem omogućuje pričvršćivanje lonca bez alata – bez stvaranja procepa. Kod nove CLIP top BLUMOTION šarke šema bušenja ostaje nepromenjena.



### **Proverena CLIP montaža**

CLIP mehanizam je već milion puta proveren u praksi: dakle, omogućava lako montiranje širokougonaone šarke na korpus, brzo i bez alata.



### **3-dimenzionalno podešavanje**

Kao što kod CLIP top BLUMOTION šarke možete videti, nova 155° šarka takođe omogućava jednostavno bočno podešavanje i podešavanje po visini kao i kontinualno podešavanje dubine.



### **Prikladan poklopac za pokrivanje lonca**

Za CLIP top BLUMOTION 155° sada su dostupni i odgovarajući poklopci za pokrivanje lonca – takođe u oniks crnoj tamnoj varijanti boje.

**CLIP top BLUMOTION CRISTALLO:  
nova šarka za staklena vrata sa  
integriranim prigušenjem**

**blum**

3-8 mm

BLUMOTION



# Ostavlja snažan utisak – svaki put

CLIP top BLUMOTION CRISTALLO kombinuje elegantan dizajn sa inovativnom tehnologijom i visokim komforom kretanja. BLUMOTION funkcija je već integrisana u novu šarku za staklena vrata i vrata sa ogledalom. Svojom jedinstvenom stabilnošću, šarka ispunjava najviše zahteve.

**blum**



## **Prigušenje prema potrebi**

Za visoki kvalitet kretanja kod malih ili laganih vrata integrisana BLUMOTION funkcija pojedinih šarki može se po potrebi jednostavno deaktivirati preko prekidača.



BLUMOTION za lako i tiho – samim tim i sigurno – zatvaranje staklenih vrata i vrata sa ogledalom je kod CLIP top BLUMOTION CRISTALLO ugrađen u polugu šarke. Zahvaljujući svom pravolinijskom dizajnu, nova šarka se diskretno uklapa u nameštaj, npr. u staklenu vitrinu.



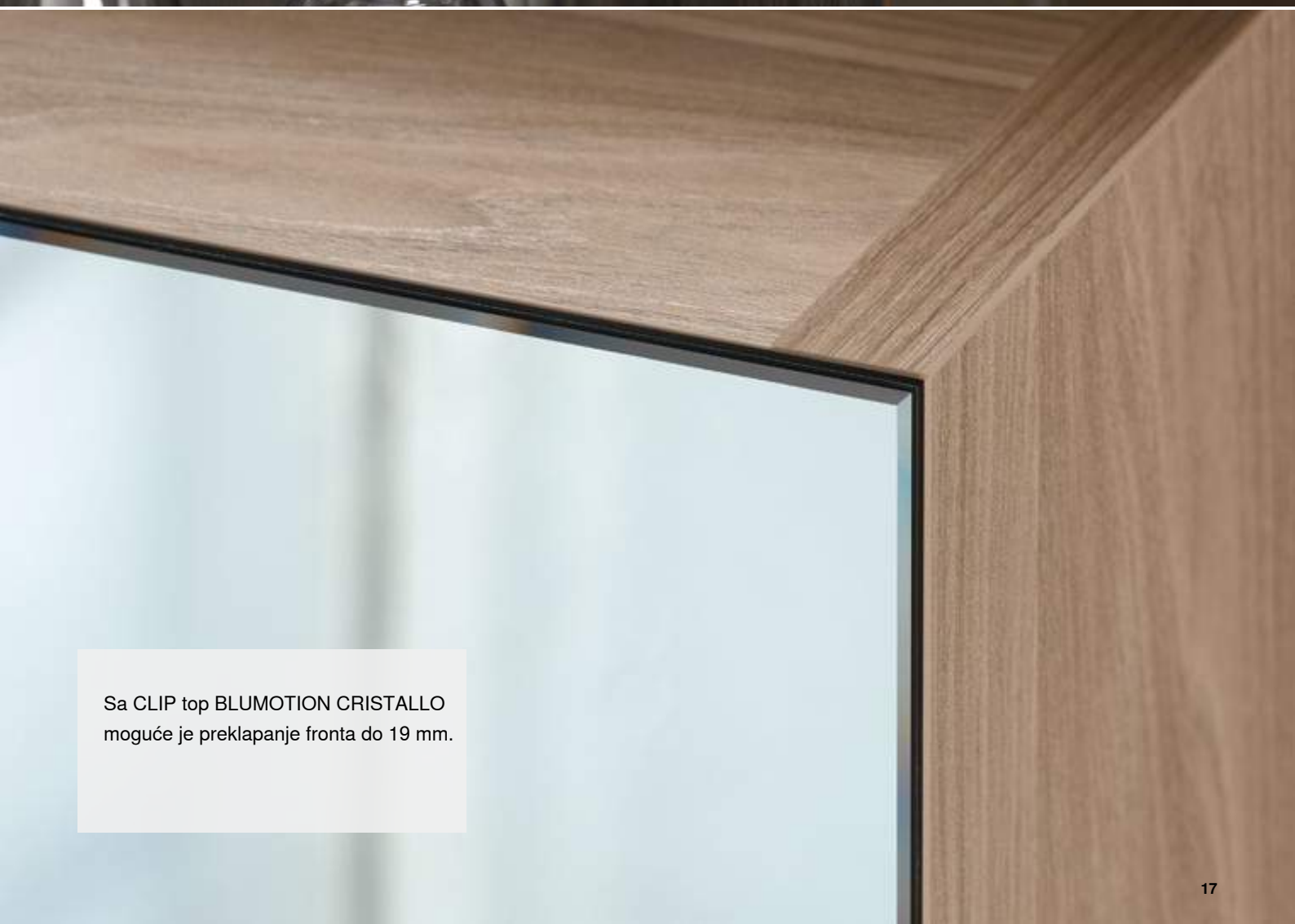
**Raznovrsna namena:  
CLIP top BLUMOTION CRISTALLO**

**blum**





CLIP top BLUMOTION CRISTALLO nudi još više mogućnosti oblikovanja za nameštaj u elegantnom dizajnu u varijanti oniks crne boje.



Sa CLIP top BLUMOTION CRISTALLO moguće je preklapanje fronta do 19 mm.

# Uobičajeno jednostavna: montaža CLIP top BLUMOTION CRISTALLO

**blum**



Za pričvršćivanje montažne ploče na korpus važi standardni položaj za pričvršćivanje. Ovo omogućava upotrebu standardnih korpusa i pojednostavljuje proizvodni proces.



### **Olakšano pozicioniranje**

Sa CLIP top BLUMOTION CRISTALLO mogu se realizovati različite staklene vitrine – bez bušenja stakla. Fiksiranje ploče lonca u pravilnom položaju je podržano šablonom za lepljenje.



### **Montaža bez alata**

Zahvaljujući CLIP interfejsu, šarka se lako može montirati lepljenjem ploče lonca.



### **Jednostavna demontaža**

Ako je potrebno šarka se može demontirati samo jednim zahvatom na ploči lonca: otkaći – i gotovo.

**CLIP top BLUMOTION  
za tanka vrata:  
nova specijalna šarka sa  
integriranim prigušenjem**

**↑blum®**

8-14 mm

# BLUMOTION



## Omogućava tanka vrata – od 8 mm

CLIP top BLUMOTION za tanka vrata daje veliku slobodu prilikom oblikovanja nameštaja. Iskoristite različite materijale za svoje ideje. Nova šarka tehnički dokazuje dokazanu Blumovu funkcionalnost, uključujući integrisano prigušenje.

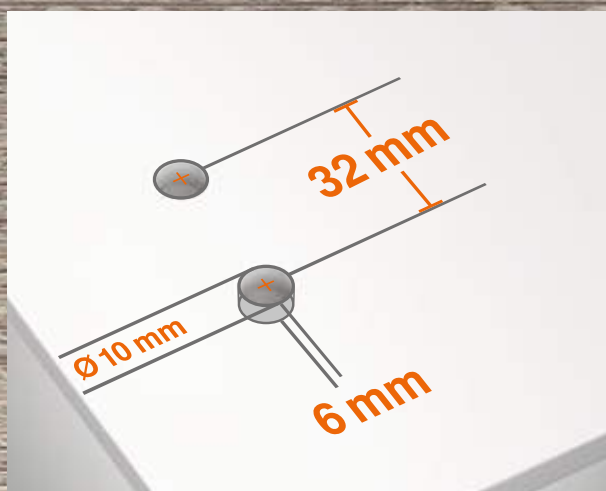
 blum®



### **Prigušenje prema potrebi**

Za visoki kvalitet kretanja kod malih ili laganih vrata integrisana BLUMOTION funkcija pojedinih šarki može se po potrebi jednostavno deaktivirati preko prekidača.





#### Montaža bez otvora za lonac

EXPANDO T se pričvršćuje u rupu prečnika 10 mm i dubine bušenja od samo 6 mm. Otvor za lonac više nije potreban – velika prednost prilikom upotrebe tvrdih materijala.



## Jednostavno pričvršćivanje: EXPANDO T za različite materijale

Posebna karakteristika CLIP top BLUMOTION za tanka vrata je specijalno razvijeni razuporni tipl EXPANDO T. Zatezna kotva od čelika se brine za čvrsto držanje u tvrdim materijalima, plastične čeljusti pružaju podršku u mekim materijalima kao što su MDF ploče ili iverica.

 **blum**



**6 mm**

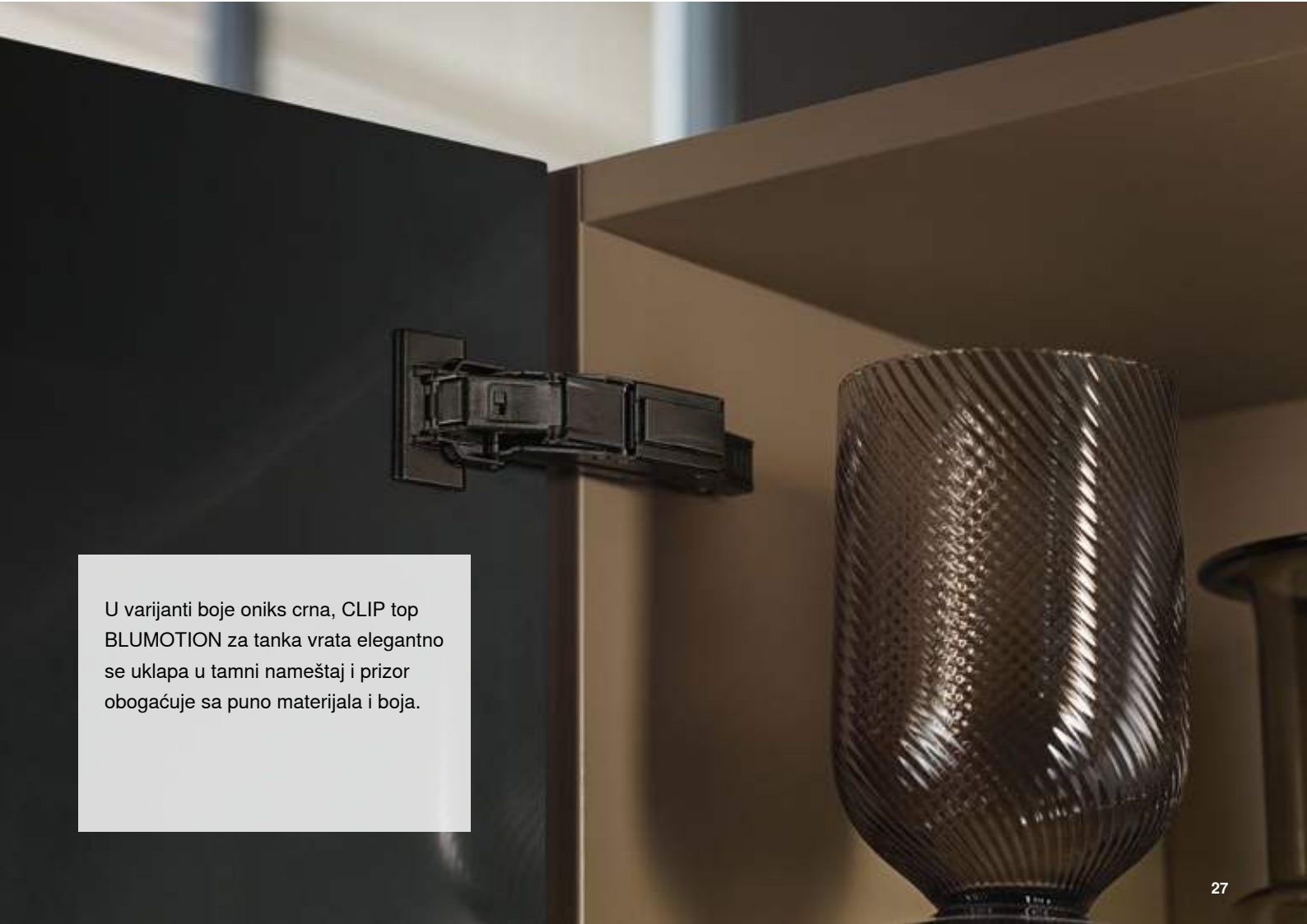
# Raznovrsna namena: CLIP top BLUMOTION za tanka vrata

 blum®

Zahvaljujući 0-uskakanju, CLIP top BLUMOTION šarka, koja je namenjena za tanka vrata, pogodna je za standardnu primenu kao i za ormane sa unutrašnjim izvlačenjem.



CLIP top BLUMOTION za tanka vrata donosi uobičajeno visoki Blumov kvalitet u nameštaj sa redukovanim dizajnom: inovativnu tehniku, visokokvalitetne materijale i veliku stabilnost – za dugi vek trajanja nameštaja.



U varijanti boje oniks crna, CLIP top BLUMOTION za tanka vrata elegantno se uklapa u tamni nameštaj i prizor obogaćuje sa puno materijala i boja.

Uobičajeno jednostavna:  
montaža  
CLIP top BLUMOTION  
za tanka vrata

blum®





### **Jednostavno pričvršćivanje šarke**

Ubacite tipl u izbušene otvore, zategnete zavrtnje, i gotovo: Zahvaljujući novom načinu pričvršćivanja sa EXPANDO T jednostavna obrada nameštaja sa tankim vratima je moguća.



### **Standardni položaj za pričvršćivanje**

Za pričvršćivanje montažne ploče na korpus važi standardni položaj za pričvršćivanje. Ovo omogućava upotrebu standardnih korpusa i pojednostavljuje proizvodni proces.



### **Uobičajena mogućnost podešavanja**

Nakon montaže fronta bez alata pomoću CLIP mehanizma, kontinualno podešavanje visine, bočne strane i dubine odvija se uobičajeno.

# CLIP top BLUMOTION CLIP top 155°



## Informacije za naručivanje

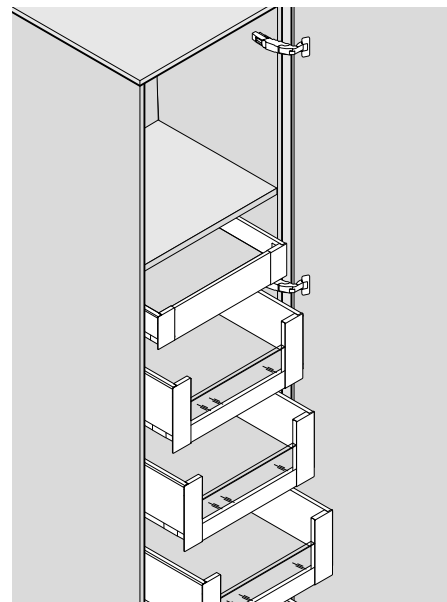
### Proizvod



### Opis

- **0-uskakanje** kod ugaonog naleganja (za unutrašnje izvlačenje ili police na izvlačenje)
- **CLIP top BLUMOTION** sa integrisanim BLUMOTION (sa deaktiviranjem)
- **CLIP top** sa ili bez automata za zatvaranje (opruga)
- Pričvršćivanje montažne ploče bez alata
- 3-dimenzionalno podešavanje
- Kod **INSERTA** dodatno montaža lonca bez alata

### Namena



## Informacije za naručivanje

### Ugaono naleganje

Lonac	INSERTA		
	Šarka	Opruga	Boja
CLIP top BLUMOTION	●	NI   ONS	71B7590
CLIP top	●	NI	71T7590
CLIP top	○	NI   ONS	70T7590.TL

Lonac	Spajanje zavrtnjima		
	Šarka	Opruga	Boja
CLIP top BLUMOTION	●	NI   ONS	71B7550
CLIP top	●	NI	71T7550
CLIP top	○	NI   ONS	70T7550.TL

Lonac	Utiskivanje		
	Šarka	Opruga	Boja
CLIP top BLUMOTION	●	NI   ONS	71B7580
CLIP top	●	NI	71T7580

### Dvostruko naleganje

Lonac	INSERTA		
	Šarka	Opruga	Boja
CLIP top BLUMOTION	●	NI   ONS	71B7690
CLIP top	○	NI	70T7690.TL

Lonac	Spajanje zavrtnjima		
	Šarka	Opruga	Boja
CLIP top BLUMOTION	●	NI	71B7650
CLIP top	●	NI	71T7650
CLIP top	○	NI	70T7650.TL

#### Legenda

●	Sa oprugom	ONS	Oniks crna
○	Bez opruge	NI	Niklovano

### Unutrašnje naleganje

Upotrebiti šarke za dvostruko naleganje i 9 mm uvećane montažne ploče

## Napomena

U kombinaciji šarki CLIP top BLUMOTION i CLIP top sa oprugom na malim laganim frontovima do oko 300 mm širine, preporučuje se probno pričvršćivanje. Kod većih širina frontova ne preporučuje se kombinacija!

## Pribor – opšte

Lonac šarke - pokrivna kapica			
Šarka	Boja	Art. br.	
CLIP top BLUMOTION	NI   ONS	70T7504	
CLIP top	NI   ONS	70T7504	

Pokrivne kapice za držač šarke			
Štampa/utiskivanje	Vrsta	Boja	Art. br.
Bez štampe	–	NI   ONS	70.4503
Utiskivanje	Blum	NI	70.4503.BP

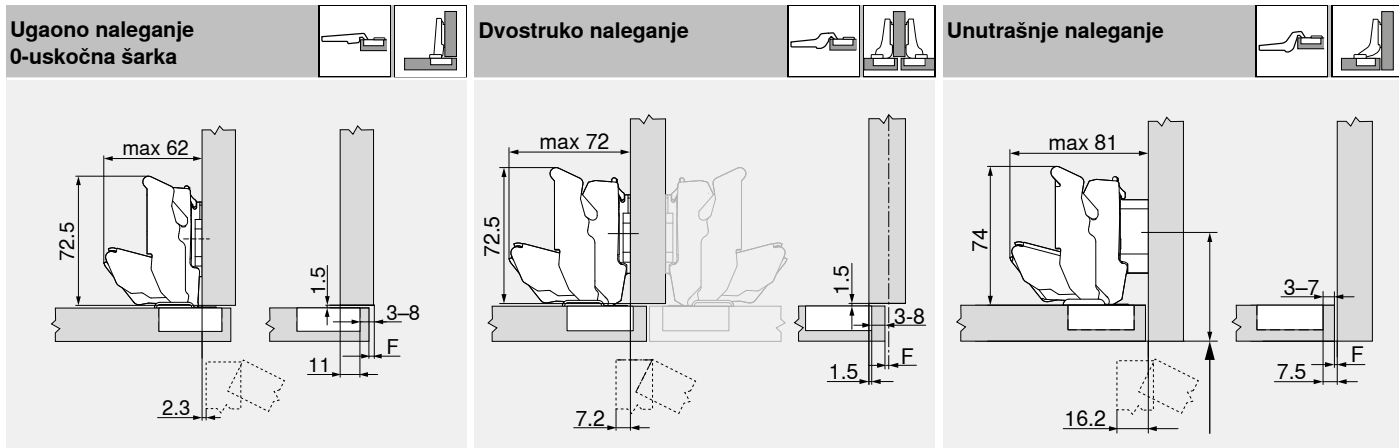
Graničnik ugla otvaranja		
Ugao otvaranja	Boja	Art. br.
92°	Tamno siva	70T7553.09
110°	R7037 prašnjavo siva	70T7553

Matrica za utiskivanje		
Materijal	Boja	Art. br.
Plastika	Narandžasta	MZM.0040

Zavrtnaj za ivericu		
Ø (mm)	Dužina (mm)	Art. br.
3.5	15	609.1500
3.5	17	609.1700

## Dimenzije šarke i izračunavanje fuga kod fabričkog podešavanja (rastojanje montažne ploče = 0 tj. 9 mm)

Prostor koji zahvata front kod ugla otvaranja od 90°



F Fuga

Položaj pričvršćivanja montažne ploče pomeriti za debljinu vrata + 1.5 mm unazad

## Rastojanje lonca

	Preklapanje fronta														
	5	6	7	8	9	10	11	12	13	14	15	16	17	18	19
0										3	4	5	6	7	8
3						3	4	5	6	7	8				
6				3	4	5	6	7	8						
9	3	4	5	6	7	8									
	Montažna ploča														

	Preklapanje fronta														
	-4.5	-3.5	-2.5	-1.5	-0.5	0.5	1.5	2.5	3.5	4.5	5.5	6.5	7.5	8.5	9.5
0										3	4	5	6	7	8
3									3	4	5	6	7	8	
6					3	4	5	6	7	8					
9	3	4	5	6	7	8									
	Montažna ploča														

	Preklapanje fronta				
	-4.5	-3.5	-2.5	-1.5	-0.5
0					
3					
6					
9	3	4	5	6	7
	Montažna ploča				

## Minimalna fuga (F) za frontove sa poluprečnikom fronta (R = 1 mm) kod fabričkog podešavanja

Rastojanje otvora za lonac TB	Debljina fronta FD (mm)											
	20	21	22	23	24	25	26	27	28	29	30	31
3	0	0	0	0	0	0.5	0.5	1.0	2.0	2.0	3.0	4.5
4	0	0	0	0	0	0.5	1.0	2.0	2.0	2.5	4.0	-
5	0	0	0	0	0	0.5	1.0	2.0	2.0	3.5	-	-
6	0	0	0	0	0	1.0	1.5	2.0	3.0	-	-	-
7	0	0	0	0	0	1.0	1.5	2.5	-	-	-	-
8	0	0	0	0	0	1.0	1.5	-	-	-	-	-

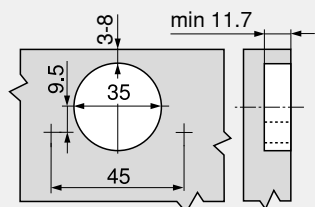
110° Graničnik ugla otvaranja  
92° Graničnik ugla otvaranja

Kod ugaonog naleganja na zid preporučuje se prvo probno pričvršćivanje

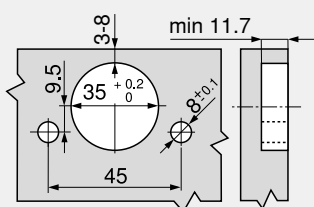
## Podešavanje

maks ± 3.0 mm	± 2.0 mm	+ 3.0 mm
Vidi montažnu ploču		- 2.0 mm

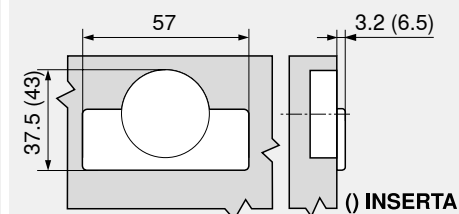
## Montaža zavrtnjima



## INSERTA/montaža utiskivanjem



## Dimenzije lonca



# CLIP top BLUMOTION CLIP top 155°

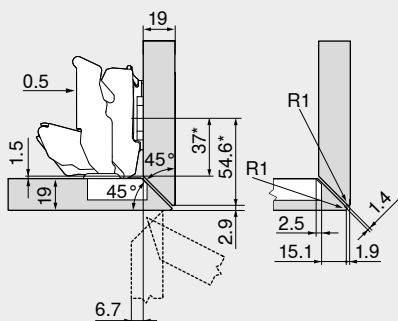


## Planiranje Specijalna primena

### Postavljanje na kosinama - rotirajuće



#### 19 mm

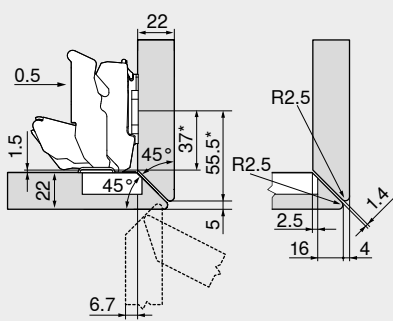


#### Šarka za dvostruko naleganje

Standardne montažne ploče sa razmakom 0 mm

\* Mera kod montažne ploče sa dimenzijom A = 37 mm

#### 22 mm

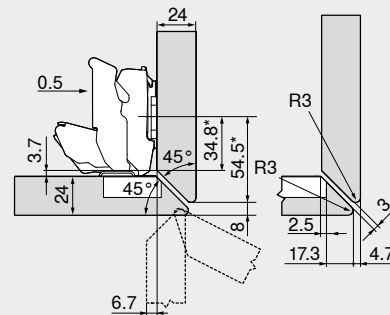


#### Šarka za dvostruko naleganje

Standardne montažne ploče sa razmakom 0 mm

\* Mera kod montažne ploče sa dimenzijom A = 37 mm

#### 24 mm



#### Šarka za dvostruko naleganje

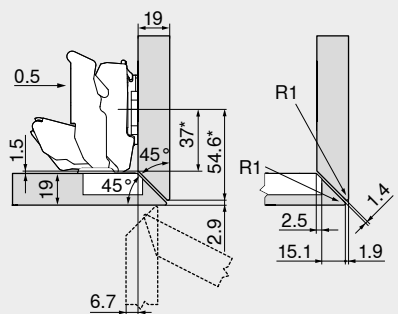
Standardne montažne ploče sa razmakom 0 mm

\* Mera kod montažne ploče sa dimenzijom A = 37 mm

### Postavljanje na kosinama – bočno



#### 19 mm

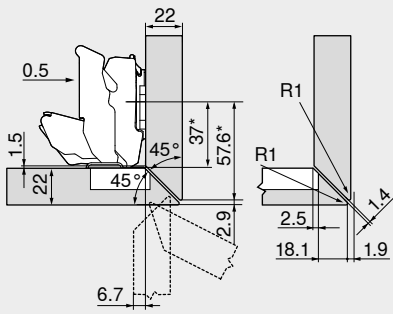


#### Šarka za dvostruko naleganje

Standardne montažne ploče sa razmakom 0 mm

\* Mera kod montažne ploče sa dimenzijom A = 37 mm

#### 22 mm

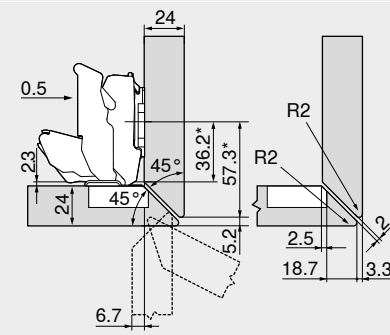


#### Šarka za dvostruko naleganje

Standardne montažne ploče sa razmakom 0 mm

\* Mera kod montažne ploče sa dimenzijom A = 37 mm

#### 24 mm



#### Šarka za dvostruko naleganje

Standardne montažne ploče sa razmakom 0 mm

\* Mera kod montažne ploče sa dimenzijom A = 37 mm



## Planiranje Specijalna primena

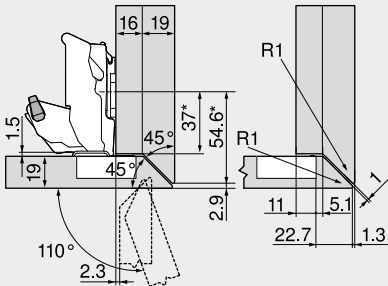
## CLIP top BLUMOTION CLIP top 155°



### Postavljanje na kosinama - bočno, sa velikim otvaranjem



#### 16/19 mm



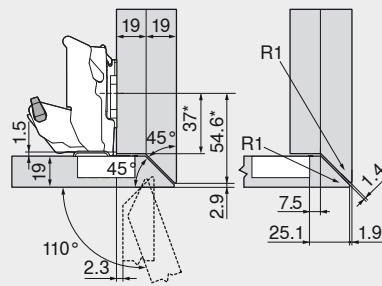
#### Šarka za ugaono naleganje

Standardne montažne ploče sa razmakom 0 mm

\* Mera kod montažne ploče sa dimenzijom A = 37 mm

Naziv	Ugao	Art. br.
Graničnik ugla otvaranja 110°		70T7553

#### 19/19 mm



#### Šarka za ugaono naleganje

Standardne montažne ploče sa razmakom 0 mm

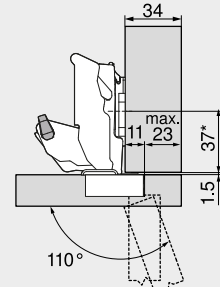
\* Mera kod montažne ploče sa dimenzijom A = 37 mm

Naziv	Ugao	Art. br.
Graničnik ugla otvaranja 110°		70T7553

### Maksimalno preklapanje fronta



#### 34 mm



#### Šarka za ugaono naleganje

Standardne montažne ploče sa razmakom 0 mm

\* Mera kod montažne ploče sa dimenzijom A = 37 mm

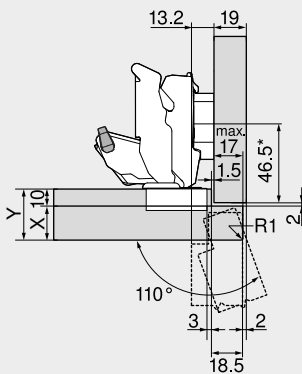
Naziv	Ugao	Art. br.
Graničnik ugla otvaranja 110°		70T7553

Za korpus koji samostalno stoji, debljina fronta može da se izabere po želji.  
Kod susednog fronta ili ugaonog naleganja na zid preporučuje se da se prvo izvrši probno pričvršćivanje.

### Primena kod pregiba



#### 10 mm

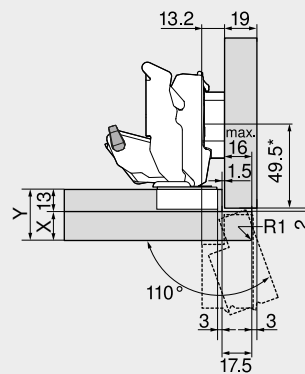


#### Šarka za dvostruko naleganje

Naziv	Razmak (mm)	Art. br.
Montažna ploča	6	175H9160
Naziv	Ugao	Art. br.
Graničnik ugla otvaranja	110°	70T7553

Korpusna situacija	X maks (mm)	Y maks (mm)
	18	28
	20	30
	25	35

#### 13 mm

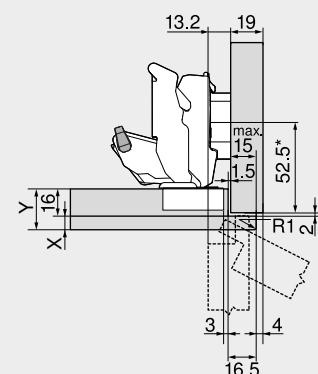


#### Šarka za dvostruko naleganje

Naziv	Razmak (mm)	Art. br.
Montažna ploča	6	175H9160
Naziv	Ugao	Art. br.
Graničnik ugla otvaranja	110°	70T7553

Korpusna situacija	X maks (mm)	Y maks (mm)
	16	29
	17	30
	17	30

#### 16 mm



#### Šarka za dvostruko naleganje

Naziv	Razmak (mm)	Art. br.
Montažna ploča	6	175H9160
Naziv	Ugao	Art. br.
Graničnik ugla otvaranja	110°	70T7553

Korpusna situacija	X maks (mm)	Y maks (mm)
	8	24
	8	24
	8	24

## CLIP top BLUMOTION CLIP top 125°



## Informacije za naručivanje

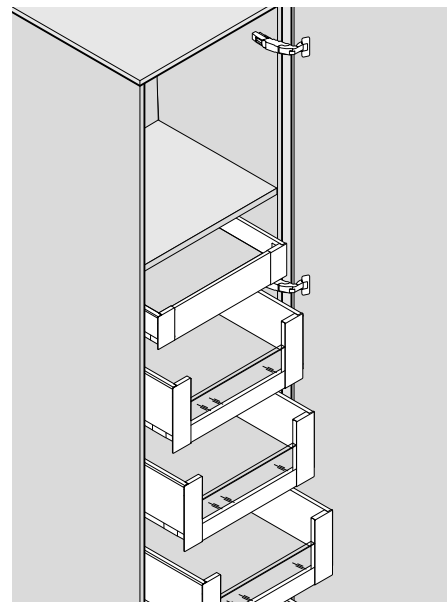
### Proizvod



### Opis

- **0-uskakanje** za unutrašnje izvlačenje ili police na izvlačenje
- Šarka za debele frontove i profilna vrata
- **CLIP top BLUMOTION** sa integrisanim BLUMOTION (sa deaktiviranjem)
- **CLIP top** sa ili bez automata za zatvaranje (opruga)
- Pričvršćivanje montažne ploče bez alata
- 3-dimenzionalno podešavanje

### Namena



### Informacije za naručivanje

#### Ugaono naleganje 0-uskočna šarka

<input type="checkbox"/> Lonac	<input type="checkbox"/> Spajanje zavrtnjima		
Šarka	Opruga	Boja	Art. br.
CLIP top BLUMOTION	● NI		71B7550D

<input type="checkbox"/> Lonac	<input type="checkbox"/> Utiskivanje		
Šarka	Opruga	Boja	Art. br.
CLIP top BLUMOTION	● NI		71B7580D

### Pribor – opšte

<input type="checkbox"/> Lonac šarke - pokrivna kapica			
Šarka	Boja	Art. br.	
CLIP top BLUMOTION	NI	70T7504	

<input type="checkbox"/> Graničnik ugla otvaranja			
Ugao otvaranja	Boja	Art. br.	
92°	R7037	70T7553	

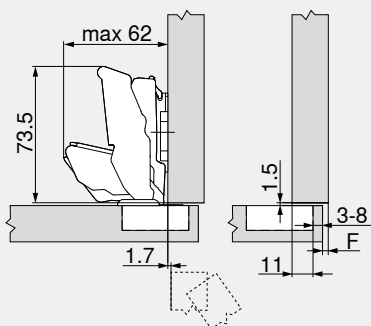
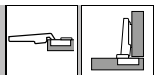
<input type="checkbox"/> Pokrivne kapice za držač šarke			
Štampa/utiskivanje	Vrsta	Boja	Art. br.
Bez štampe	–	NI	70.4503
Utiskivanje	Blum	NI	70.4503.BP

<input type="checkbox"/> Zavrtnaj za ivericu			
Ø (mm)	Dužina (mm)	Art. br.	
3.5	15	609.1500	
3.5	17	609.1700	

### Dimenzije šarke i izračunavanje fuga kod fabričkog podešavanja (rastojanje montažne ploče = 0 mm)

Prostor koji zahvata front kod ugla otvaranja od 90°

#### Ugaono naleganje 0-uskočna šarka

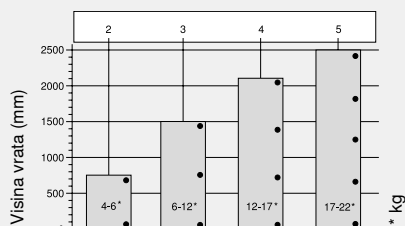


F Fuga

#### Rastojanje lonca

	Preklapanje fronta																		
	5	6	7	8	9	10	11	12	13	14	15	16	17	18	19				
0											3	4	5	6	7	8			
3							3	4	5	6	7	8							
6				3	4	5	6	7	8										
9	3	4	5	6	7	8													
Montažna ploča																			

#### Broj šarki



Broj šarki zavisi od visine i težine vrata.  
Za dobru stabilnost potrebno je da se izabere što veće rastojanje između držača.  
Podaci o opterećenju i visini odnose se na standardnu širinu vrata od 600 mm.

#### Minimalna fuga (F) za frontove sa poluprečnikom fronta (R = 1 mm) kod fabričkog podešavanja

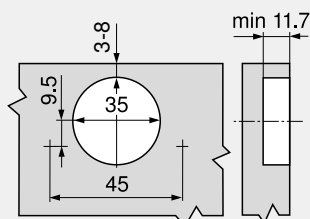
Rastojanje otvora za lonac TB	TB	Debljina fronta FD (mm)												
		28	29	30	31	32	33	34	35	36	37	38	39	40
3		0	0	0	0	0.1	0.3	0.7	1.2	2	2.8	4.1	5.7	-
4		0	0	0	0	0.1	0.4	0.8	1.5	2.3	3.4	4.9	-	-
5		0	0	0	0	0.1	0.4	1	1.7	2.8	4.2	-	-	-
6		0	0	0	0	0.1	0.6	1.2	2.1	3.5	-	-	-	-
7		0	0	0	0	0.2	0.7	1.6	2.8	-	-	-	-	-
8		0	0	0	0	0.3	1	2	-	-	-	-	-	-
92°		Graničnik ugla otvaranja												

Kod ugaonog naleganja na zid preporučuje se prvo probno pričvršćivanje

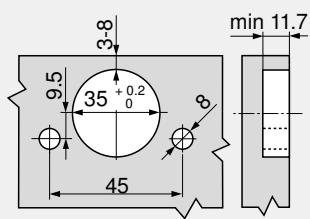
#### Podešavanje

	maks ± 3.0 mm	± 2.0 mm	+ 3.0 mm
Vidi montažnu ploču			- 2.0 mm

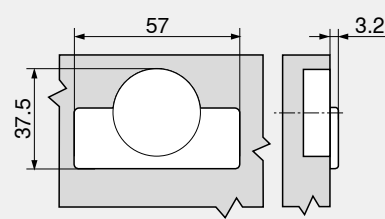
#### Montaža zavrtnjima



#### Montaža utiskivanjem



#### Dimenzije lonca



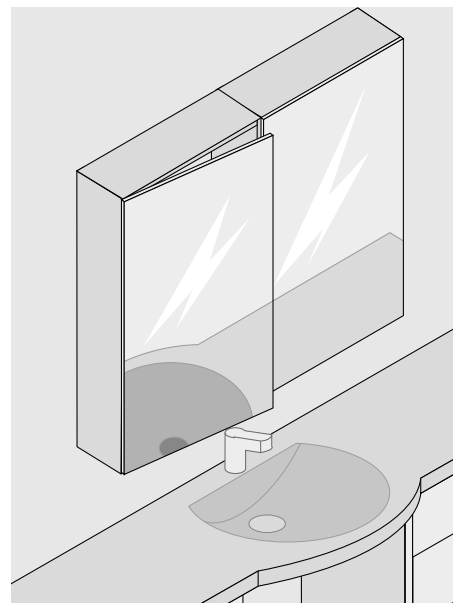
## CLIP top BLUMOTION CRISTALLO 110°



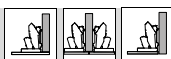
## Informacije za naručivanje



- Šarka za staklena vrata i vrata sa ogledalom
- Pričvršćivanje ploče lonca lepljenjem na front bez bušenja stakla
- CLIP top BLUMOTION sa integrisanim BLUMOTION (sa deaktiviranjem)
- CLIP top sa ili bez automata za zatvaranje (opruga)
- 0-uskakanje
- Pričvršćivanje ploče lonca i montažne ploče bez alata
- 3-dimenzionalno podešavanje fronta



### Ugao naleganje, dvostruko naleganje, unutrašnje naleganje



Lonac		CRISTALLO		
Šarka	Opruga	Boja	Art. br.	
CLIP top BLUMOTION	●	NI   ONS	71B4500C	
CLIP top	●	NI	71T4500C	
CLIP top	○	NI	70T4500CTL	

Materijal fronta		CRISTALLO ploča za lonac		
	Boja	Art. br.		
Staklo / ogledalo	Mat niklovano	70T4568C		
Ogledalo	Posebno niklovano	70T4568C		

Štampa/utiskivanje		Pokrivne kapice za držač šarke		
	Natpis	Boja	Art. br.	
Bez štampe	-	NI   ONS	70.4503	
Utiskivanje	Blum	NI	70.4503.BP	

Ugao otvaranja		Graničnik ugla otvaranja		
	Boja	Art. br.		
85°	Tamno siva	70T4503		
92°	R7037 prašnjavo siva	70T4503.09		

#### Legenda

●	Sa oprugom	ONS	Oniks crna
○	Bez opruge	NI	Niklovano

Različiti položaji postavljanja rešavaju se odgovarajućim mestima za lepljenje.

#### Isključenje od odgovornosti

Kod stručnog postavljanja na staklene frontove ili frontove sa ogledalom Blumovi okovi ispunjavaju očekivanja u odnosu na čvrstinu spoja.

To se kontroliše internim testovima i eksternim ispitivanjem.

Molimo vas za razumevanje zato što Blum ne može da preuzme odgovornost za upotrebu lepila i primenjeni postupak lepljenja, tj. za prava koja iz toga proističu.

Preporučuje se da lepljenje izvrši iskusni staklorezac.

Dimenzije šarke i izračunavanje fuga kod fabričkog podešavanja (rastojanje montažne ploče = 0 mm)

Prostor koji zahvata front kod ugla otvaranja od 90°

Ugaono naleganje	Dvostruko naleganje	Unutrašnje naleganje
A Prednja ivica korpusa do sredine otvora montažne ploče	A Prednja ivica korpusa do sredine otvora montažne ploče	A Prednja ivica korpusa do sredine otvora montažne ploče
20 mm sa montažnom pločom A20	20 mm sa montažnom pločom A20	21.5 mm + debljina fronta FD sa montaž. pločom A20
37 mm sa montažnom pločom A37	37 mm sa montažnom pločom A37	38.5 mm + debljina fronta FD sa montaž. pločom A37
FA Preklapanje fronta	FA Preklapanje fronta	

### Dimenzija za lepljenje

MD	Preklapanje fronta FA (mm)																		
	-3.5	-3	-2.5	-2	-1.5	-1	2.5	4	5.5	7	8.5	10	11.5	13	14.5	16	17.5	19	
0	0	0.5	1	1.5	2	2.5	6	7.5	9	10.5	12	13.5	15	16.5	18	19.5	21	22.5	
3	3	3.5	4	4.5	5	5.5	9	10.5	12	13.5	15	16.5	18	19.5	21	22.5			
6	6	6.5	7	7.5	8	8.5	12	13.5	15	16.5	18	19.5	21	22.5					
9	9	9.5	10	10.5	11	11.5	15	16.5	18	19.5	21	22.5							
MD	Razmak montažne ploče (mm)																		

Zbog opasnosti od loma staklenih vrata ili vrata sa ogledalom moraju se odabrati dovoljno velike fuge (približna vrednost min. 2 mm).

Dimenzija za lepljenje ploče lonca		Podešavanje		
FA Preklapanje fronta	KT = FA + 3.5 mm + MD	maks ± 3.0 mm	± 2.0 mm	+ 3.0 mm - 2.0 mm
KT Dimenzija za lepljenje ploče lonca	MD Razmak montažne ploče (mm)	Vidi montažnu ploču		

### Napomena

U vezi sa izborom i upotrebom lepljivog materijala za pričvršćivanje montažne ploče / ploče lonca na staklo ili ogledalo obratite se prodavcu staklenih frontova.

Montaža	Demontaža

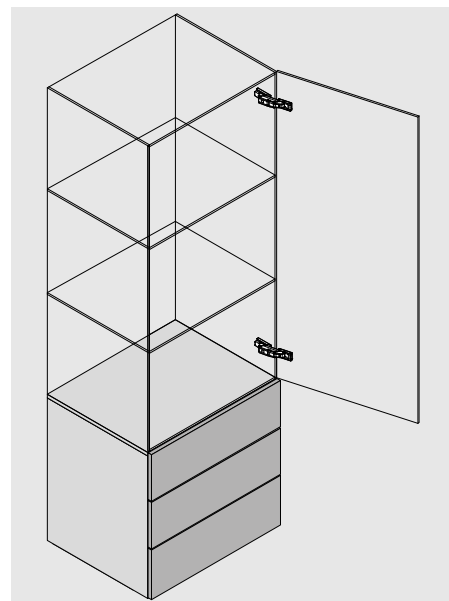
## CLIP top BLUMOTION CRISTALLO 110°



## Informacije za naručivanje Staklene vitrine



- Šarka za staklene vitrine
- Pričvršćivanje montažne ploče / ploče lonca vrši se lepljenjem, bez bušenja stakla
- CLIP top BLUMOTION sa integrisanim BLUMOTION (sa deaktiviranjem)
- CLIP top sa ili bez automata za zatvaranje (opruga)
- Pričvršćivanje montažne ploče i ploče lonca bez alata
- 3-dimenzionalno podešavanje fronta



### Unutrašnje naleganje

Lonac		<input type="checkbox"/>	CRISTALLO	
Šarka	Opruga	Boja	Art. br.	
CLIP top BLUMOTION	●	NI	71B4500C	
CLIP top	●	NI	71T4500C	
CLIP top	○	NI	70T4500CTL	

Materijal fronta		<input type="checkbox"/>	CRISTALLO ploča za lonac	
	Boja		Art. br.	
Staklo / ogledalo	Mat niklovano		70T4568C	
Ogledalo	Posebno niklovano		70T4568C	

Materijal fronta		<input type="checkbox"/>	CRISTALLO montažna ploča	
	Boja		Art. br.	
Staklo / ogledalo	Mat niklovano		175M4C20N	

Štampa/utiskivanje		<input type="checkbox"/>	Pokrivne kapice za držač šarke	
	Natpis	Boja	Art. br.	
Bez štampe	-	NI	70.4503	
Utiskivanje	Blum	NI	70.4503.BP	

Ugao otvaranja		<input type="checkbox"/>	Graničnik ugla otvaranja	
	Boja		Art. br.	
85°	Tamno siva		70T4503	
92°	R7037 prašnjavo siva		70T4503.09	

Legenda			
●	Sa oprugom	ONS	Oniks crna
○	Bez opruge	NI	Niklovano

### Isključenje od odgovornosti

Kod stručnog postavljanja na staklene frontove ili frontove sa ogledalom Blumovi okovi ispunjavaju očekivanja u odnosu na čvrstinu spoja.

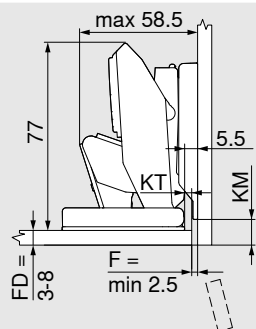
To se kontroliše internim testovima i eksternim ispitivanjem.

Molimo vas za razumevanje zato što Blum ne može da preuzme odgovornost za upotrebu lepila i primenjeni postupak lepljenja, tj. za prava koja iz toga proističu.

Preporučuje se da lepljenje izvrši iskusni staklorezac.

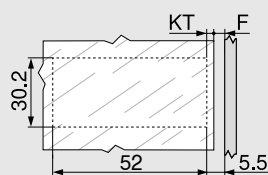
Dimenzije šarke i izračunavanje fuga kod fabričkog podešavanja (rastojanje montažne ploče = 0 mm)

### Unutrašnje naleganje



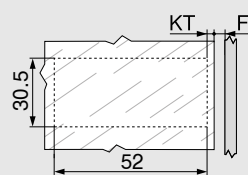
FD	Debljina fronta
F	Fuga
KM	Dimenzija za lepljenje montažne ploče
KT	Dimenzija za lepljenje ploče lonca

### Dimenzija za lepljenje ploče lonca



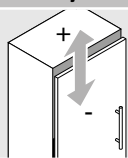
F	Fuga
KT	Dimenzija za lepljenje ploče lonca
KT = 5.5 mm - F	

### Dimenzija za lepljenje montažne ploče

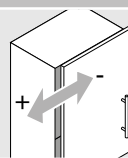


FD	Debljina fronta
KM	Dimenzija za lepljenje montažne ploče
KM = FD + 4.5 mm	

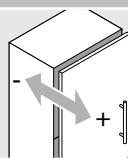
### Podešavanje



Maks ±2.0 mm



± 2.0 mm

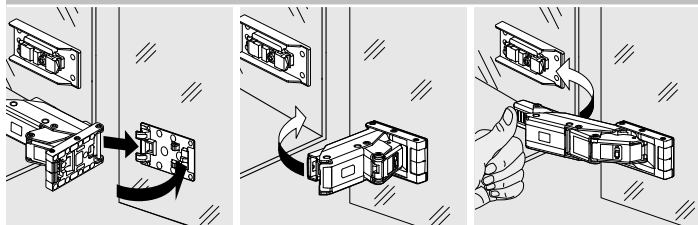


+3.0 mm  
-2.0 mm

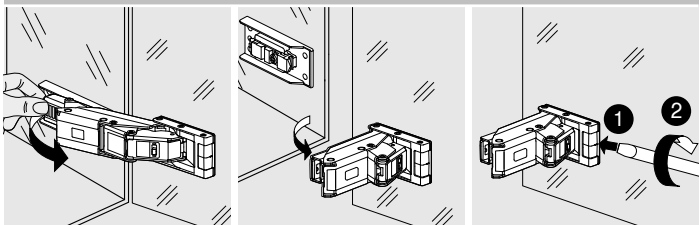
### Napomena

U vezi sa izborom i upotrebom lepljivog materijala za pričvršćivanje montažne ploče / ploče lonca na staklo ili ogledalo obratite se prodavcu staklenih frontova.

### Montaža



### Demontaža



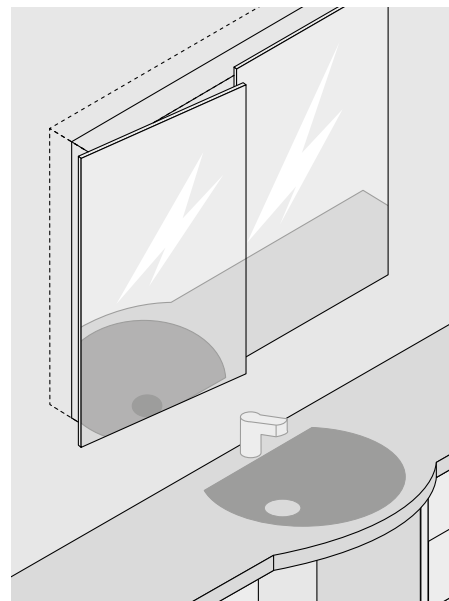
## CLIP top BLUMOTION CRISTALLO 95°



## Informacije za naručivanje Ormani za kupatila sa ogledalom sa frontovima koji kompletno stoje iznad



- Pričvršćivanje montažne ploče lepljenjem na front
- Otvor za lonac na korpusu
- CLIP top BLUMOTION sa integrisanim BLUMOTION (sa deaktiviranjem)
- **CLIP top** bez automata za zatvaranje (opruga)
- Pričvršćivanje montažne ploče bez alata
- 3-dimenzionalno podešavanje fronta
- Kod **INSERTA** dodatno montaža lonca bez alata



### Šarka sa držačem savijenim nagore



Lonac	INSERTA			
Šarka	Opruga	Boja	Art. br.	
CLIP top BLUMOTION	●	NI	71B9790	

Lonac	Spajanje zavrtnjima			
Šarka	Opruga	Boja	Art. br.	
CLIP top BLUMOTION	●	NI	71B9750	
CLIP top	○	NI	70T9750.TL	

		CRISTALLO montažna ploča		
Materijal fronta	Boja			Art. br.
Staklo / ogledalo	Mat niklovano			175M4C20N

		Pokrivne kapice za držač šarke		
Štampa/utiskivanje	Natpis	Boja	Art. br.	
Bez štampe	-	NI	70.1663	
Utiskivanje	Blum	NI	70.1663.BP	

		Lonac šarke - pokrivna kapica		
Šarka				Art. br.
CLIP top BLUMOTION				70T3504
CLIP top				70T1504

		Zavrtnanj za ivericu		
Ø (mm)	Dužina (mm)			Art. br.
3.5	15			609.1500
3.5	17			609.1700

### Legenda

●	Sa oprugom	ONS	Oniks crna
○	Bez opruge	NI	Niklovano

### Isključenje od odgovornosti

Kod stručnog postavljanja na staklene frontove ili frontove sa ogledalom Blumovi okovi ispunjavaju očekivanja u odnosu na čvrstinu spoja.

To se kontroliše internim testovima i eksternim ispitivanjem.

Molimo vas za razumevanje zato što Blum ne može da preuzme odgovornost za upotrebu lepila i primenjeni postupak lepljenja, tj. za prava koja iz toga proističu.

Preporučuje se da lepljenje izvrši iskusni staklorezac.

### Napomena

Zbog manjih granica opterećenja preporučuje se samo za gornje elemente!



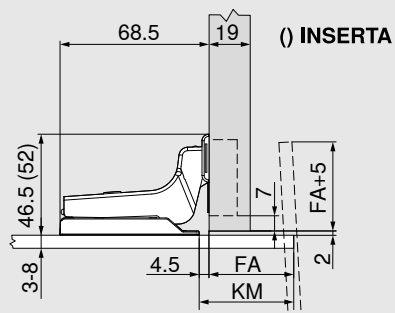
## Planiranje Ormani za kupatila sa ogledalom sa frontovima koji kompletno stoje iznad

CLIP top BLUMOTION  
CRISTALLO 95°



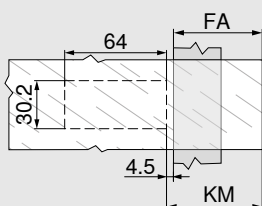
Dimenzije šarke i izračunavanje fuga kod fabričkog podešavanja (rastojanje montažne ploče = 0 mm)

### Šarka sa držačem savijenim nagore



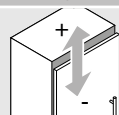
FA	Preklapanje fronta
KM	Dimenzija za lepljenje montažne ploče

### Dimenzija za lepljenje montažne ploče

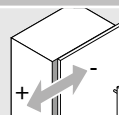


FA	Preklapanje fronta FA = maks 70 mm
KM	Dimenzija za lepljenje montažne ploče KM = FA + 4.5 mm

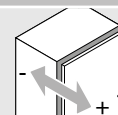
### Podešavanje



Maks ±2.0 mm



+2.0 mm  
-3.0 mm

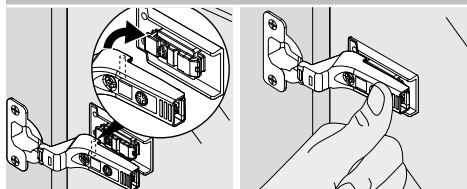


± 2.0 mm

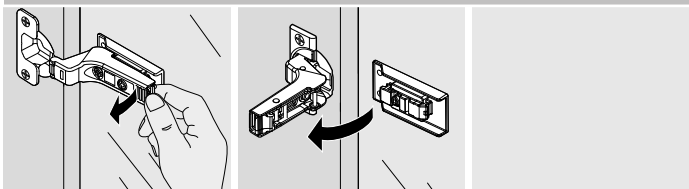
### Napomena

U vezi sa izborom i upotrebom lepljivog materijala za pričvršćivanje montažne ploče / ploče lonca na staklo ili ogledalo obratite se prodavcu staklenih frontova.

### Montaža



### Demontaža



# CLIP top BLUMOTION CRISTALLO 110°



## Informacije za naručivanje Ugaona primena



- Šarka za staklena vrata i vrata sa ogledalom
- Pričvršćivanje ploče lonca lepljenjem na front bez bušenja stakla
- CLIP top BLUMOTION sa integrisanim BLUMOTION (sa deaktiviranjem)
- CLIP top sa ili bez automata za zatvaranje (opruga)
- Pričvršćivanje ploče lonca i montažne ploče bez alata
- 3-dimenzionalno podešavanje fronta

WA	Ugao -5°	WA	5°	Ugao 10°	15°
	Br. 106		Br. 103	Br. 104	Br. 105
	Br. 107		Br. 100	Br. 101	Br. 102

WA Ugaona primena

CRISTALLO 110°			
Lonac	Šarka	Opruga	Boja
<input type="checkbox"/>			
CLIP top BLUMOTION		●	NI
CLIP top		●	NI
CLIP top		○	NI



CRISTALLO ploča za lonac			
Materijal fronta	Boja	Art. br.	
<input type="checkbox"/>			
Staklo / ogledalo	Mat niklovano	70T4568C	
Ogledalo	Posebno niklovano	70T4568C	

Pokrivne kapice za držač šarke			
Štampa/utiskivanje	Natpis	Boja	Art. br.
<input type="checkbox"/>			
Bez štampe	-	NI	70.4503
Utiskivanje	Blum	NI	70.4503.BP

### Isključenje od odgovornosti

Kod stručnog postavljanja na staklene frontove ili frontove sa ogledalom Blumovi okovi ispunjavaju očekivanja u odnosu na čvrstinu spoja.

To se kontroliše internim testovima i eksternim ispitivanjem.

Molimo vas za razumevanje zato što Blum ne može da preuzme odgovornost za upotrebu lepila i primenjeni postupak lepljenja, tj. za prava koja iz toga proističu.

Preporučuje se da lepljenje izvrši iskusni staklorezac.

### Legenda

- Sa oprugom
- Bez opruge
- ONS Oniks crna
- NI Niklovano

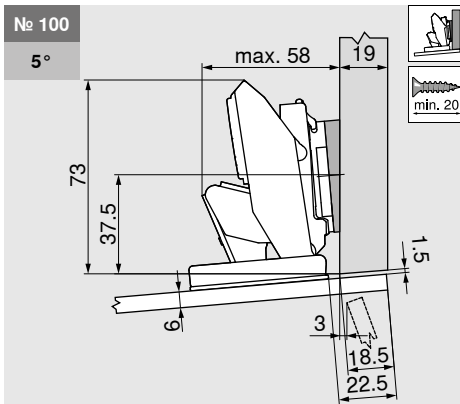
### Napomena

Dimenzije važe kod fabričke podešenosti na debljinu korpusa od 19 mm. Kod odstupanja menja se mesto postavljanja. Preporučujemo da pokušate da odredite granicu. Mesto pričvršćivanja montažne ploče delimično odstupa od standardnog mesta za postavljanje.

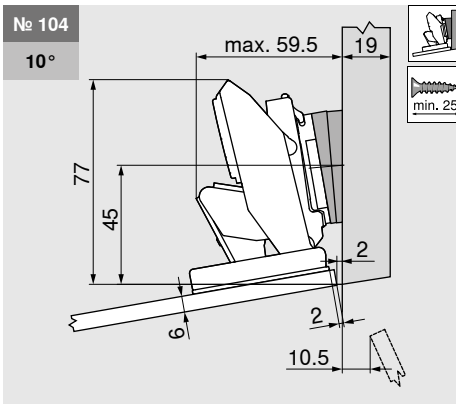
№ 106			№ 107			№ 103		
-5°			-5°			5°		
Naziv	Razmak (mm)	Art. br.	Naziv	Razmak (mm)	Art. br.	Naziv	Razmak (mm)	Art. br.
Montažna ploča	0	173H7100	Montažna ploča	0	173H7100	Montažna ploča	0	173H7100
Ugaoni klin	-5°	171A5500	Ugaoni klin	-5°	171A5500	Ugaoni klin	+5°	171A5010

## Planiranje Ugaona primena

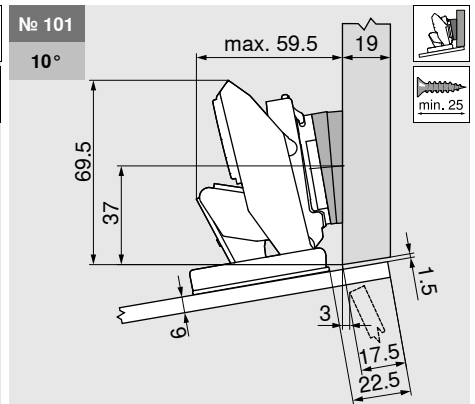
## CLIP top BLUMOTION CRISTALLO 110°



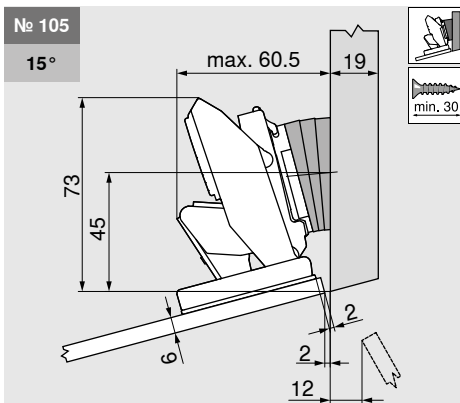
Naziv	Razmak (mm)	Art. br.
Montažna ploča	0	173H7100
Ugaoni klin	+5°	171A5010



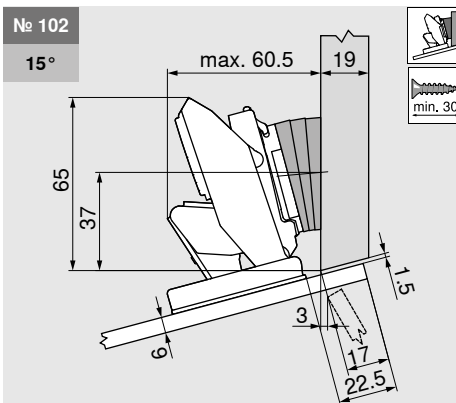
Naziv	Razmak (mm)	Art. br.
Montažna ploča	0	173H7100
Ugaoni klin	+5°	171A5010



Naziv	Razmak (mm)	Art. br.
Montažna ploča	0	173H7100
Ugaoni klin	+5°	171A5010



Naziv	Razmak (mm)	Art. br.
Montažna ploča	0	173H7100
Ugaoni klin	+5°	171A5010

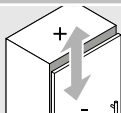


Naziv	Razmak (mm)	Art. br.
Montažna ploča	0	173H7100
Ugaoni klin	+5°	171A5010

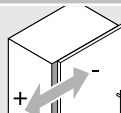
### Napomena

U vezi sa izborom i upotrebom lepljivog materijala za pričvršćivanje montažne ploče / ploče lonca na staklo ili ogledalo obratite se prodavcu staklenih frontova.

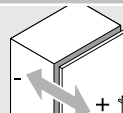
### Podešavanje



maks ± 3.0 mm



± 2.0 mm

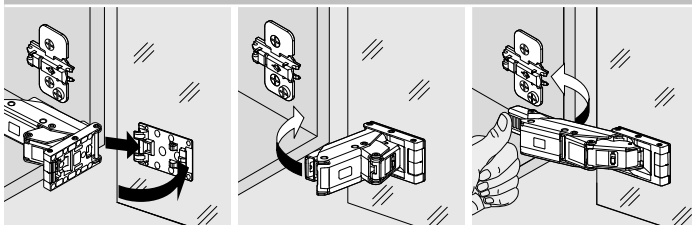


+ 3.0 mm

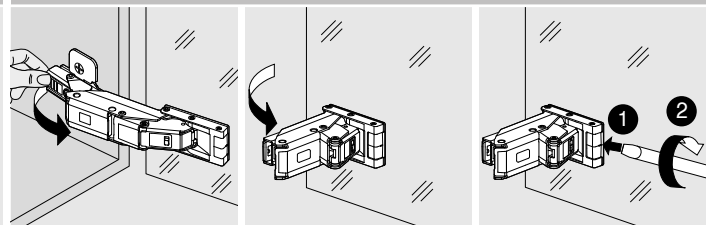
Vidi montažnu ploču

- 2.0 mm

### Montaža



### Demontaža



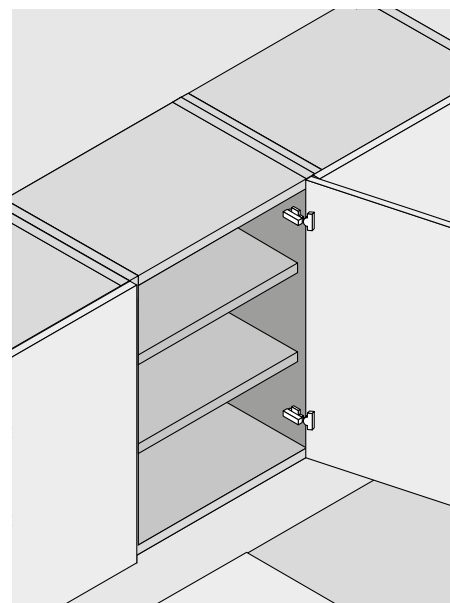
## CLIP top BLUMOTION za tanka vrata 110°



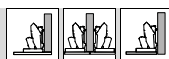
## Informacije za naručivanje



- Šarka za vrata od 8–14 mm
- EXPANDO T sistem pričvršćivanja za različite materijale fronta
- CLIP top BLUMOTION sa integrisanim BLUMOTION (sa deaktiviranjem)
- CLIP top sa ili bez automata za zatvaranje (opruga)
- 0-uskakanje (za unutrašnje izvlačenje ili izvlačenje polica)
- Pričvršćivanje montažne ploče bez alata
- 3-dimenzionalno podešavanje fronta



### Ugaono naleganje, dvostruko naleganje, unutrašnje naleganje



Lonac	EXPANDO T		
Šarka	Opruga	Boja	Art. br.
CLIP top BLUMOTION	●	NI   ONS	71B453T
CLIP top	●	NI	71T453T
CLIP top	○	NI	70T453T.TL

### Različiti položaji postavljanja rešavaju se odgovarajućim položajima pričvršćivanja.

#### Legenda

●	Sa oprugom	ONS	Oniks crna
○	Bez opruge	NI	Niklovano

#### Oblast primene EXPANDO T

EXPANDO T je pogodan za pričvršćivanje Blumovih okova na tankim materijalima za frontove u izradi nameštaja. Uz dovoljnu stabilnost i čvrstoću mogu se koristiti materijali za frontove debljine 8 mm ili više.

#### Oblast primene i preporuke za obradu

Materijali testirani od strane Bluma	Minimalni momenat zatezanja (Nm)
Ploča od iverice (unakrsna zatezna čvrstoća > 0.4 N/mm <sup>2</sup> )	1.5
MDF (unakrsna zatezna čvrstoća > 0.6 N/mm <sup>2</sup> )	1.5
HDF	2
HPL	2
Mineralni materijali	2
Prirodni kamen granit Nero Assoluto	3
Plastika kompozitni kvarc	3
Keramičke ploče	3

#### Pribor

Štampa/utiskivanje	Natpis	Pokrivne kapice za držač šarke	Art. br.
Bez štampe	–	NI   ONS	70.4503
Utiskivanje	Blum	NI	70.4503.BP

Lonac šarke - pokrivna kapica	Art. br.
CLIP top BLUMOTION	70T4504
CLIP top	70T4504

Ugao otvaranja	Boja	Grafičnik ugla otvaranja	Art. br.
85°	Tamno siva		70T4503
92°	R7037 prašljivo siva		70T4503.09

#### Isključenje od odgovornosti

Blum ne preuzima nikakvu odgovornost za upotrebu EXPANDO T u kombinaciji sa materijalima koji nisu navedeni ili u kombinaciji sa okovima drugih proizvođača. Preporučuje se da montažu izvrši neki iskusni proizvođač nameštaja.

#### Ostale informacije

Saznajte više o našem novom sistemu pričvršćivanja EXPANDO T za vrata, preklapne frontove i elemente na izvlačenje



> [www.blum.com/EXPANDO\\_T\\_2](http://www.blum.com/EXPANDO_T_2)

Dimenzije šarke i izračunavanje fuga kod fabričkog podešavanja (rastojanje montažne ploče = 0 mm)

Prostor koji zahvata front kod ugla otvaranja do 90°

### Ugaono naleganje

F Fuga

### Dvostruko naleganje

F Fuga

### Unutrašnje naleganje

F Fuga

Položaj pričvršćivanja montažne ploče pomeriti unazad za debljinu vrata + 1.5 mm

### Položaj za pričvršćivanje

MD	Preklapanje fronta FA (mm)																	
	-3.5	-3	-2.5	-2	-1.5	-1	2.5	4	5.5	7	8.5	10	11.5	13	14.5	16	17.5	19
0	23.5	24	24.5	25	25.5	26	29.5	31	32.5	34	35.5	37	38.5	40	41.5	43	44.5	46
3	26.5	27	27.5	28	28.5	29	32.5	34	35.5	37	38.5	40	41.5	43	44.5	46		
6	29.5	30	30.5	31	31.5	32	35.5	37	38.5	40	41.5	43	44.5	46				
9	32.5	33	33.5	34	34.5	35	38.5	40	41.5	43	44.5	46						
MD	Razmak montažne ploče (mm)																	
Minimalna fuga iznosi uvek 0 mm.																		

### Udaljenost montažne ploče kod korpusa na zidu

Bočni zidovi (mm)	Debljina vrata (mm)							
	8	9	10	11	12	13	14	
15								
16								
17								
18								
19								
20								

Moguće MD 0 mm  
 Potrebno MD 3 mm  
 Potrebno MD 6 mm

### EXPANDO T položaj za pričvršćivanje/šema bušenja

FA	Preklapanje fronta	MD	Razmak montažne ploče (mm)
B	Položaj za pričvršćivanje	$B = FA + 27 \text{ mm} + MD$	
* Kod kamena ili keramike +0.2/-0.1 mm			

### Dubina bušenja (BT)

### Montaža EXPANDO T

### Montaža

### Podešavanje

maks ± 3.0 mm	± 2.0 mm	+ 3.0 mm
Vidi montažnu ploču		- 2.0 mm

## CLIP top BLUMOTION za tanka vrata 110°



## Informacije za naručivanje Ugaona primena

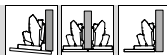


- Šarka za vrata od 8-14 mm
- EXPANDO T sistem pričvršćivanja za različite materijale fronta
- CLIP top BLUMOTION sa integrisanim BLUMOTION (sa deaktiviranjem)
- CLIP top sa ili bez automata za zatvaranje (opruga)
- Pričvršćivanje montažne ploče bez alata
- 3-dimenzionalno podešavanje fronta

WA	Ugao	WA	Ugao		
	-5°		5°	10°	15°
	№ 114		№ 115	№ 116	№ 117
	№ 110		№ 111	№ 112	№ 113

WA Ugaona primena

### Ugaono naleganje, dvostruko naleganje, unutrašnje naleganje



Lonac	Šarka	EXPANDO T		Art. br.
		Opruga	Boja	
<input type="checkbox"/>		●	NI	71B453T
<input type="checkbox"/>		●	NI	71T453T
<input type="checkbox"/>		○	NI	70T453T.TL

### Različiti položaji postavljanja rešavaju se odgovarajućim položajima pričvršćivanja.

#### Legenda

●	Sa oprugom	ONS	Oniks crna
○	Bez opruge	NI	Niklovano

#### Napomena

Dimenzije važe kod fabričke podešenosti na debljinu korpusa od 19 mm. Kod odstupanja menja se mesto postavljanja. Preporučujemo da pokušate da odredite granicu. Mesto pričvršćivanja montažne ploče delimično odstupa od standardnog mesta za postavljanje.

### Pribor

Štampa/utiskivanje	Natpis	Pokrivne kapice za držač šarke	
Bez štampe	Boja	Art. br.	
Utiskivanje	Blum	NI	70.4503
		NI	70.4503.BP

Lonac šarke - pokrivna kapica	Boja	Art. br.
CLIP top BLUMOTION	NI	70T4504
CLIP top	NI	70T4504

### Isključenje od odgovornosti

Blum ne preuzima nikakvu odgovornost za upotrebu EXPANDO T u kombinaciji sa materijalima koji nisu navedeni ili u kombinaciji sa okovima drugih proizvođača. Preporučuje se da montažu izvrši neki iskusni proizvođač nameštaja.

### Ostale informacije

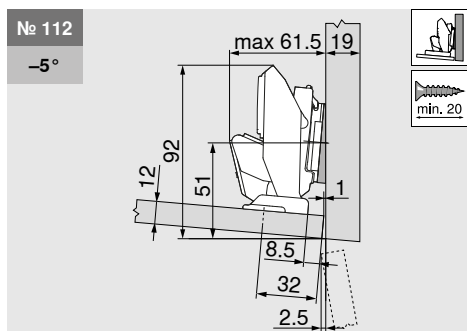
Saznajte više o našem novom sistemu pričvršćivanja EXPANDO T za vrata, preklapne frontove i elemente na izvlačenje



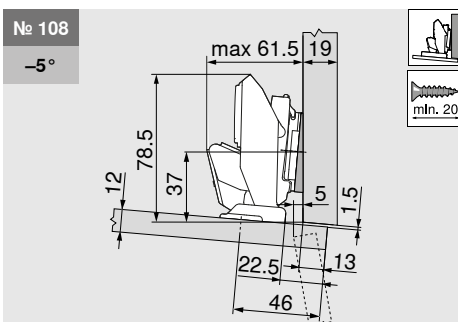
> [www.blum.com/EXPANDO\\_T\\_2](http://www.blum.com/EXPANDO_T_2)

## Planiranje Ugaona primena

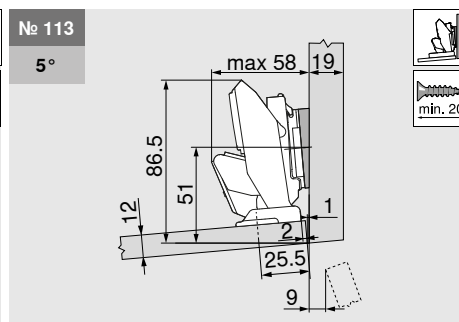
## CLIP top BLUMOTION za tanka vrata 110°



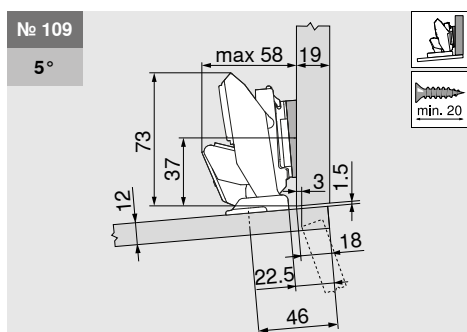
Naziv	Razmak (mm)	Art. br.
Montažna ploča	0	173H7100
Ugaoni klin	-5°	171A5500



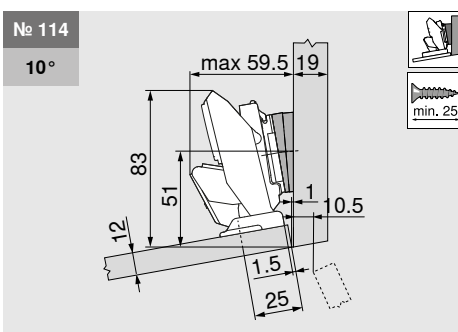
Naziv	Razmak (mm)	Art. br.
Montažna ploča	0	173H7100
Ugaoni klin	-5°	171A5500



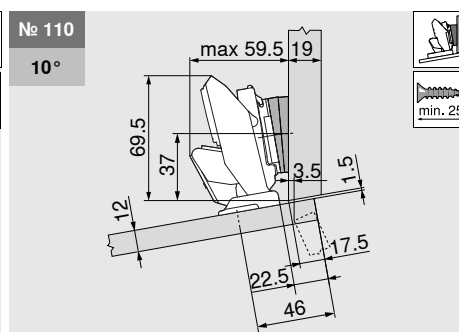
Naziv	Razmak (mm)	Art. br.
Montažna ploča	0	173H7100
Ugaoni klin	+5°	171A5010



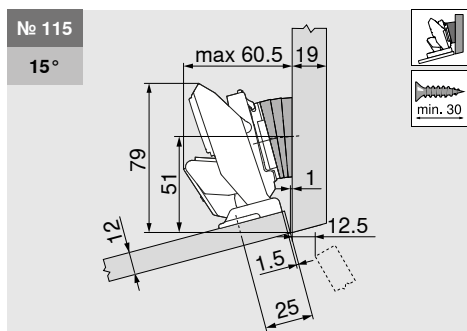
Naziv	Razmak (mm)	Art. br.
Montažna ploča	0	173H7100
Ugaoni klin	+5°	171A5010



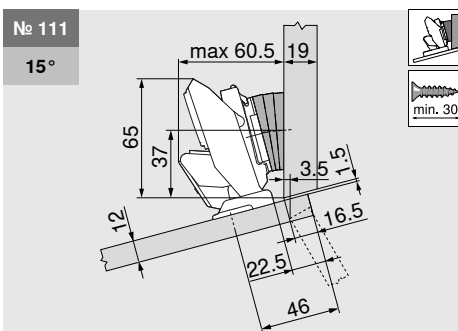
Naziv	Razmak (mm)	Art. br.
Montažna ploča	0	173H7100
Ugaoni klin	+5°	171A5010



Naziv	Razmak (mm)	Art. br.
Montažna ploča	0	173H7100
Ugaoni klin	+5°	171A5010

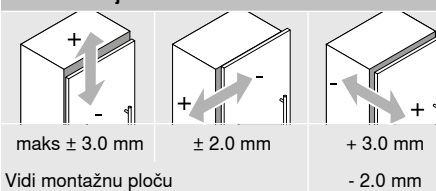


Naziv	Razmak (mm)	Art. br.
Montažna ploča	0	173H7100
Ugaoni klin	+5°	171A5010

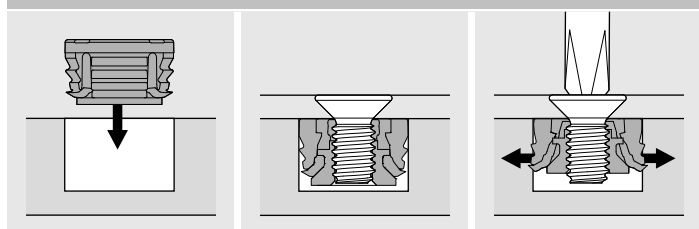


Naziv	Razmak (mm)	Art. br.
Montažna ploča	0	173H7100
Ugaoni klin	+5°	171A5010

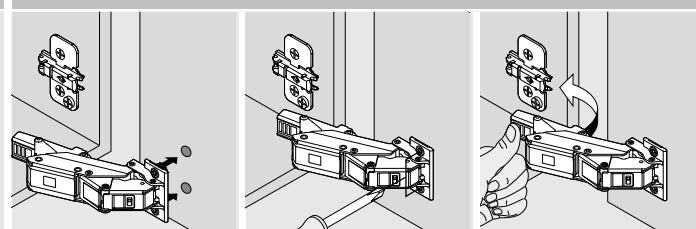
### Podšavanje



### Montaža EXPANDO T



### Montaža



# Usluge za vaš svakodnevni rad – digitalne i personalizovane

Da bismo vam pružili podršku pri vašim svakodnevnim zadacima, razmišljamo o našim rešenjima za okove – i istovremeno razvijamo prave usluge. Mnogo naših usluga vam je uvek danonoćno dostupno online. Rado ćemo vas posavetovati o različitim mogućnostima implementacije individualnih ideja za nameštaj.

 **blum**







#### **Konfigurator proizvoda**

Budite sigurni sa kompletnim listama delova kao i sveobuhvatnim informacijama o planiranju prilikom izbora pravog Blumovog okova.

**[www.blum.com/productconfigurator](http://www.blum.com/productconfigurator)**

#### **Aplikacija EASY ASSEMBLY**

Imajte sve važne informacije za preciznu montažu i podešavanje Blumovih okova – kao aplikaciju za pametne telefone i tablete.

**[www.blum.com/eaapp](http://www.blum.com/eaapp)**

#### **Lično savetovanje**

Da li imate pitanja o našim proizvodima ili uslugama? Sa zadovoljstvom ćemo vam pomoći – lično. Vašu osobu za kontakt u Blumu možete pronaći na adresi

**[www.blum.com/contact](http://www.blum.com/contact)**

# Preduzeće Blum

Pre 60 godina osnovano od strane Julius Bluma, Blum je danas porodično preduzeće aktivno u celom svetu. U strateška poslovna polja ubrajaju se sistemi frontova, sistemi šarki i elemenata na izvlačenje. U toku razvoja svih proizvoda u središtu pažnje je uvek težnja ka savršenom kretanju.

[www.blum.com](http://www.blum.com)

 **blum**





### Blum u Austriji i širom sveta

Blum ima osam fabrika u Austriji (Vorarlbergu) i druge proizvodne pogone u Poljskoj, SAD i Brazilu, kao i 31 ćerki firmi, tj. predstavništava. Preduzeće isporučuje svoje proizvode na 120 tržišta. U grupaciji BLUM radi 8.000 zaposlenih, od toga 6.000 u Vorarlbergu.



### Globalna korist za kupce

„Od proizvođača, trgovaca, preko montera i korisnika kuhinja – svako treba da profitira od prednosti Blumovih proizvoda i da za sebe izvuče ličnu korist“, ističe Blumova filozofija globalne koristi za kupce.



### Inovacije

Obezbeđivanje podrške kupcima sa inovativnim rešenjima za okove i poslovni uspeh u dugom vremenskom periodu, zahteva dosledno ulaganje u istraživanje i razvoj fabrike i opreme kao obuku zaposlenih. Sa više od 2.100 patenata širom sveta, Blum se ubraja u najinovativnija austrijska preduzeća.



### Kvalitet

Shvatanje sveobuhvatnog kvaliteta se u Blumu ne odnosi samo na proizvode. I svojim uslugama i saradnjom sa kupcima i partnerima preduzeće želi da ispuni iste zahteve kvaliteta.



### Životna sredina

Blum ima stav da je ekološki svesno ponašanje, dugoročno gledano, i ekonomično. Dugi vek proizvoda je samo jedan od mnogih važnih aspekata. Ostale važne mere su korišćenje ekološki adekvatnih procesa, inteligentno korišćenje materijala i promišljeno upravljanje energijom.



### DYNAMIC SPACE

Dobri procesi rada (workflow), dovoljno prostora za skladištenje (space) i veliki komfor u kretanju (motion) predstavljaju važne karakteristike jedne praktične kuhinje. Svojim idejama za praktične kuhinje Blum želi da u nameštaj unese funkcionalnost, komfor i ergonomiju.



Julius Blum GmbH  
Fabrika okova  
A-6973 Höchst, Austria  
Tel.: +43 5578 705-0  
Faks: +43 5578 705-44  
E-mail: [info@blum.com](mailto:info@blum.com)  
[www.blum.com](http://www.blum.com)

