



# Întotdeauna mai mult!

Trei balamale noi de la Blum

[www.blum.com](http://www.blum.com)

 **blum**<sup>®</sup>

# Ce este deja consacrat, noi dezvoltăm în continuare.

Necesitățile clienților noștri sunt un impuls pentru noi, pentru a dezvolta în continuare produsele și motivul pentru care programul nostru este în continuă creștere: de ex. cu trei noi balamale CLIP top BLUMOTION. În acestea fiind inclus întreg know-how-ul inginerilor noștri. Spiritul inovator permite apariția unor funcționalități unice, marca Blum.

blum®



reddot award 2018  
winner



➤ Informații detaliate despre  
aceste premii:  
[www.blum.com/award](http://www.blum.com/award)



## Cuprins

- 4**    **CLIP top BLUMOTION 155°**  
Noua balama cu pătrundere 0
- 12**   **CLIP top BLUMOTION CRISTALLO**  
Noua balama pentru uși de sticlă
- 20**   **CLIP top BLUMOTION**  
pentru uși subțiri  
Noua balama specială
- 30**   Informații pentru comandă și proiectare
- 48**   Servicii
- 50**   Compania Blum

**CLIP top BLUMOTION 155°:  
noua balama cu pătrundere 0,  
și amortizare integrată**

**blum**



# BLUMOTION



# Un pachet de funcționalități în spațiu minim

Noua balama Blum, cu pătrundere 0, include acum și avantajele CLIP top BLUMOTION. Pe lângă confortul mișcării, CLIP top BLUMOTION 155° convinge și prin funcția sa integrată de amortizare, rămânând la dimensiunile noului program.

 **blum**



### **Amortizare în funcție de necesități**

Pentru un confort ridicat al mișcării și în cazul ușilor mici sau ușoare, funcția BLUMOTION a unor balamale, la nevoie se poate dezactiva individual.

Spațiul de depozitare existent în dulapul de haine este utilizat în mod optim, accesul este deosebit de comod datorită unghiului larg de deschidere. CLIP top BLUMOTION 155° cu sistemul de fixare de oală, INSERTA, permite de asemenea montarea simplă, fără unelte.



**Utilizare multiplă:  
CLIP top BLUMOTION  
cu pătrundere 0**

**blum**






În varianta de culoare negru onix și datorită dimensiunii reduse, noua balama CLIP top BLUMOTION 155° se integrează excelent în mobilierul de culoare închisă.



Soluția ideală pentru uși groase este CLIP top BLUMOTION 125°. Și aici funcția BLUMOTION este integrată direct în brațul balamalei.

# Deja obișnuință: montarea CLIP top BLUMOTION 155°

 blum®



Sistemul INSERTA cu fixare proprie permite montarea oalei de balama fără unelte, fără daune ale materialului. Schema de găurire la noua balama CLIP top BLUMOTION rămâne neschimbată.



### **Montare CLIP consacrată**

Mecanismul CLIP este cunoscut deja în milioane de aplicații: Acesta permite montarea simplă, rapidă și fără unelte a balamalei cu unghi de deschidere mare în corp.



### **Reglare în 3 dimensiuni**

Așa cum știm deja de la balamalele CLIP top BLUMOTION, noua balama 155° convinge prin reglarea simplă pe lateral, înălțime, precum și reglarea pe adâncime.



### **Capacele de acoperire de oală potrivite**

Pentru CLIP top BLUMOTION 155° sunt disponibile capace de acoperire oală - acum și în varianta negru onix.

**CLIP top BLUMOTION CRISTALLO:  
noua balama pentru uși de sticlă  
cu amortizare integrată**

**blum**

3-8 mm

BLUMOTION



## O impresie puternică – de fiecare dată

CLIP top BLUMOTION CRISTALLO combină designul elegant cu tehnologia inovatoare și confortul de mișcare. La noua balama pentru uși de sticlă și oglin-  
dă, funcția BLUMOTION este deja integrată. Datorită stabilității sale unice de  
fixare, balamaa poate îndeplini cele mai înalte cerințe de design.

blum®



### Amortizare în funcție de necesități

Pentru o calitate ridicată a miș-  
cării și în cazul ușilor mici sau  
ușoare, funcția BLUMOTION  
a unor balamale individuale se  
poate dezactiva la nevoie.




BLUMOTION pentru închidere lină și silențioasă - așadar sigură - a ușilor de sticlă și oglindă este integrată în brațul balamalei în cazul CLIP top BLUMOTION CRISTALLO. Datorită designului rectiliniu, noua balama se integrează armonios în mobilier, de ex. în vitrine de sticlă.




## Utilizare multiplă: CLIP top BLUMOTION CRISTALLO

 **blum**





CLIP top BLUMOTION CRISTALLO,  
cu varianta de culoare negru onix, vă  
oferă mai multe posibilități de configu-  
rare pentru mobilier, în design elegant.



Cu CLIP top BLUMOTION CRISTALLO  
sunt posibile grosimi de front de până  
la 19 mm.

# Deja obișnuiță: montarea CLIP top BLUMOTION CRISTALLO

**blum**



Pentru fixarea plăcuței de montaj în corp se folosește poziția de fixare standard. Este facilitată astfel utilizarea de corpuri standard și simplifică pașii în producție.



### **Facilitează găsirea pozițiilor de montare**

Cu CLIP top BLUMOTION CRISTALLO se pot realiza vitrine de sticlă diferite - fără a prelucra sticla. Pentru fixarea plăcuței de montaj pentru oala balamalei în poziția corectă folosiți șablonul.



### **Montare fără unelte**

Balamaua poate fi montată pe plăcuța de montaj pentru oală lipită, datorită sistemului de fixare CLIP.



### **Demontare simplă**

În caz de nevoie, balamaua se poate demonta cu o singură mișcare de pe plăcuța de oală: se declipsează - și gata.

**CLIP top BLUMOTION  
pentru uși subțiri:  
noua balama specială cu  
amortizare integrată**

**blum**

8-14 mm

# BLUMOTION



## Facilitează realizarea unor uși subțiri – de la 8 mm

CLIP top BLUMOTION pentru uși subțiri vă permite libertate de alegere mai mare în realizarea mobilierului. Profitați de varietatea materialelor pentru realizarea ideilor dumneavoastră. Noua balama convinge din punct de vedere tehnic prin funcționalitatea Blum consacrată, inclusiv cu amortizare integrată.

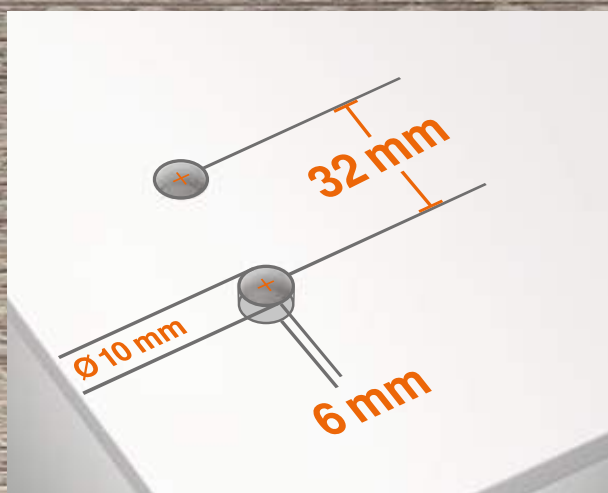
 blum®



### **Amortizare în funcție de necesități**

Pentru o calitate ridicată a mișcării, în cazul ușilor mici sau ușoare, funcția BLUMOTION a balamalelor se poate dezactiva individual la nevoie.





#### Montare fără gaura de oală

EXPANDO T se fixează în găuri cu un diametru de 10 mm și o adâncime de doar 6 mm. Prelucrarea pentru oală nu mai e necesară - un avantaj considerabil în utilizarea materialelor dure.



## Fixare simplă: EXPANDO T pentru material diferite

Special dezvoltat la CLIP top BLUMOTION pentru uși subțiri este diblul EXPANDO T. Ancora de fixare din oțel asigură o prindere puternică în materiale dure, iar cleștii din plastic asigură fixarea pe materiale moi, de exemplu în MDF sau plăci aglomerate.

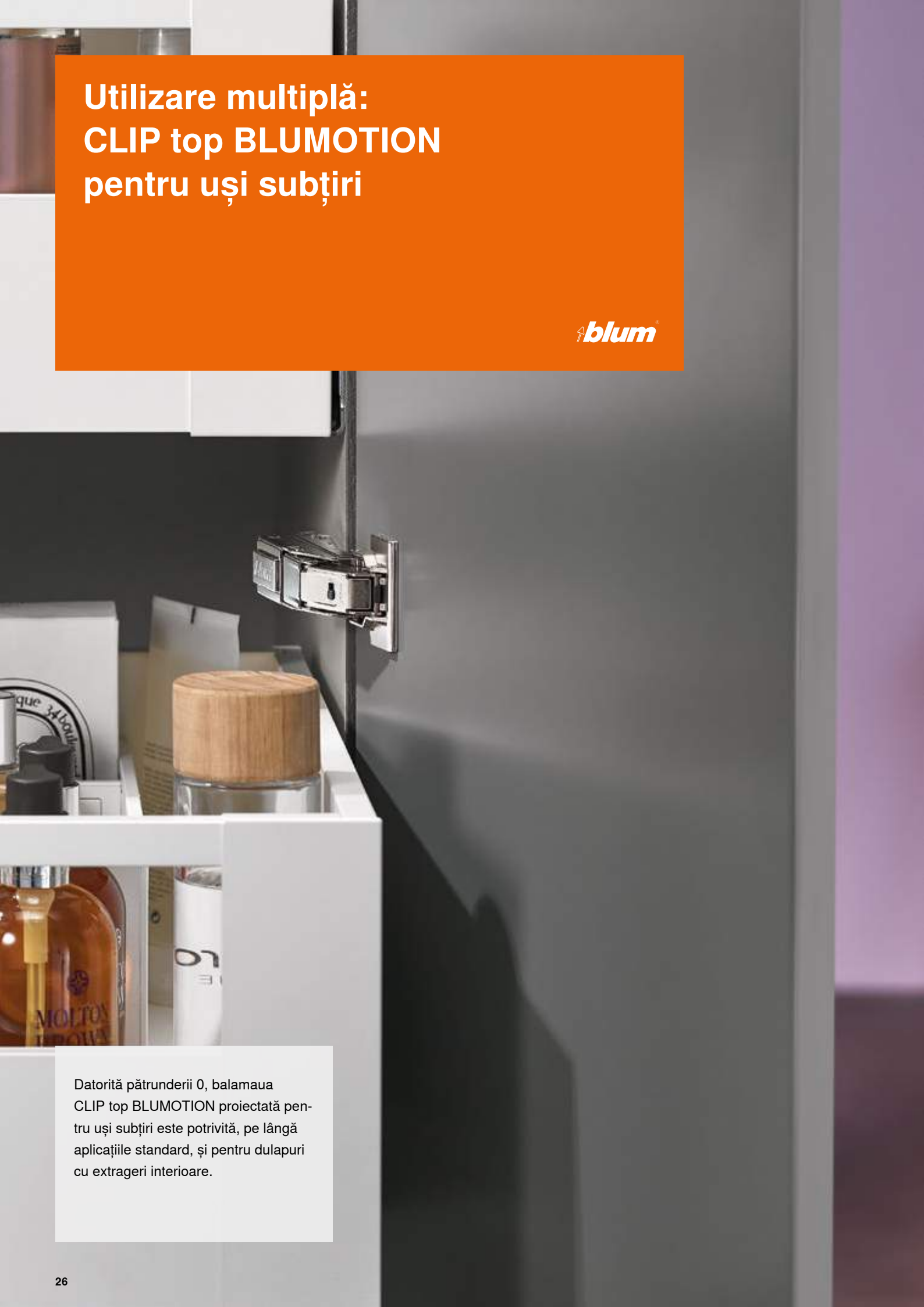
 **blum**



**6 mm**

# Utilizare multiplă: CLIP top BLUMOTION pentru uși subțiri

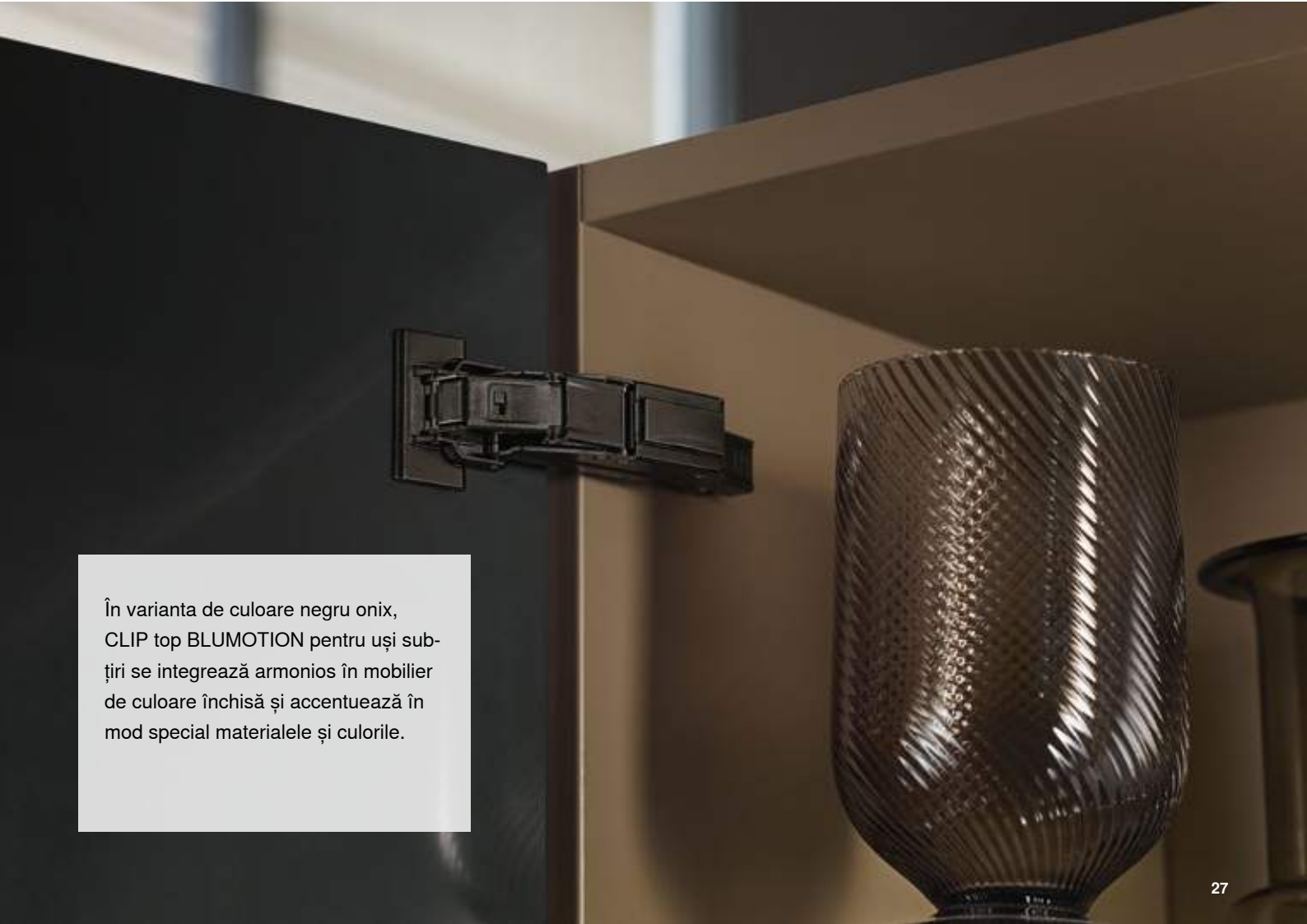
 blum®



Datorită pătrunderii 0, balamaua CLIP top BLUMOTION proiectată pentru uși subțiri este potrivită, pe lângă aplicațiile standard, și pentru dulapuri cu extrageri interioare.



CLIP top BLUMOTION pentru uși subțiri aduce calitatea consacrată Blum, într-un design minimalist: tehnologie inovatoare, materiale de calitate și stabilitate mare - pe toată durata de viață a mobilierului.



În varianta de culoare negru onix, CLIP top BLUMOTION pentru uși subțiri se integrează armonios în mobilier de culoare închisă și accentuează în mod special materialele și culorile.

**Deja obișnuință:  
montarea CLIP top BLUMOTION  
pentru uși subțiri**

**blum**





### **Fixarea simplă a balamalelor**

Diblurile se introduc în găuri, se strâng șurubul, gata: datorită noilor elemente de fixare cu EXPANDO T, este posibilă prelucrarea simplă a mobilierului cu uși subțiri.



### **Poziția de fixare standard**

Pentru fixarea plăcuței de montaj în corp se folosește poziția de fixare standard. Este facilitată astfel utilizarea de corpuri standard și simplifică pașii în producție.



### **Posibilități cunoscute de reglare**

După montarea fronturilor fără unelte cu ajutorul mecanismului CLIP are loc reglarea fină pe lateral, înălțime și adâncime.

# CLIP top BLUMOTION CLIP top 155°



## Informații pentru comandă

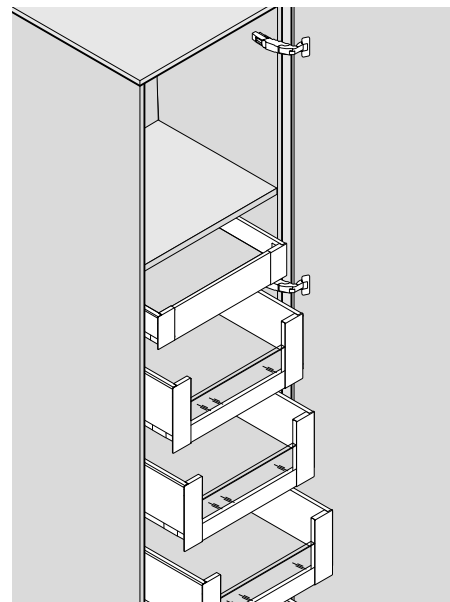
### Produs



### Descriere

- **Pătrundere-0** la uși aplicate (pentru extrageri interioare sau tablare)
- **CLIP top BLUMOTION** cu funcție integrată BLUMOTION (cu dezactivare)
- **CLIP top** cu sau fără mecanism de închidere (arc)
- Fixare fără unelte pe plăcuța de montaj
- Reglare în 3 dimensiuni
- La **INSERTA** suplimentar, montarea fără unelte a oalei de balama

### Aplicație



## Informații pentru comandă

### Ușă aplicată

Oală	INSERTA		
	Balama	Arc	Culoare
			Nr. art.
CLIP top BLUMOTION	●	NI   ONS	71B7590
CLIP top	●	NI	71T7590
CLIP top	○	NI   ONS	70T7590.TL

Oală	Șuruburi		
	Balama	Arc	Culoare
			Nr. art.
CLIP top BLUMOTION	●	NI   ONS	71B7550
CLIP top	●	NI	71T7550
CLIP top	○	NI   ONS	70T7550.TL

Oală	Presare		
	Balama	Arc	Culoare
			Nr. art.
CLIP top BLUMOTION	●	NI   ONS	71B7580
CLIP top	●	NI	71T7580

### Ușă semiaplicată

Oală	INSERTA		
	Balama	Arc	Culoare
			Nr. art.
CLIP top BLUMOTION	●	NI   ONS	71B7690
CLIP top	○	NI	70T7690.TL

Oală	Șuruburi		
	Balama	Arc	Culoare
			Nr. art.
CLIP top BLUMOTION	●	NI	71B7650
CLIP top	●	NI	71T7650
CLIP top	○	NI	70T7650.TL

#### Legendă

- Cu arc
- Fără arc
- ONS Negru onix
- NI Nichelat

### Ușă încadrată

Folosiți balamale pentru ușă semiaplicată și plăcuțe de montaj cu înălțare 9 mm.

## Indicație

În cazul folosirii unei combinații de balamale cu arc CLIP top BLUMOTION și CLIP top la fronturi mici, ușoare, de până la circa 300 mm lățime, se recomandă o probă de montaj prealabilă. La lățimi de front mai mari nu este recomandată o astfel de combinație!

## Accesorii – generale

Capac acoperire oală balama			
Balama	Culoare	Nr. art.	
CLIP top BLUMOTION	NI   ONS	70T7504	
CLIP top	NI   ONS	70T7504	

Capac de acoperire braț balama			
Inscripționare/ștanțare	Fel	Culoare	Nr. art.
Neinscripționat	–	NI   ONS	70.4503
Inscripționat	Blum	NI	70.4503.BP

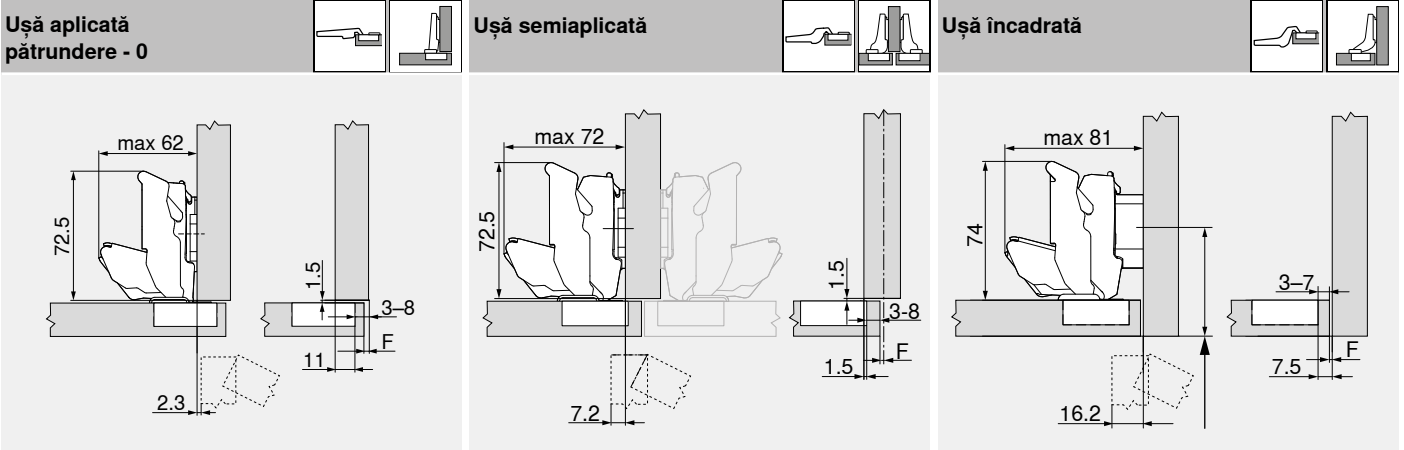
Limitator unghi de deschidere		
Unghi de deschidere	Culoare	Nr. art.
92°	Gri-închis	70T7553.09
110°	R7037 gri închis	70T7553

Matriță pentru presare		
Material	Culoare	Nr. art.
Plastic	Portocaliu	MZM.0040

Șurub pentru lemn		
Ø (mm)	Lungime (mm)	Nr. art.
3.5	15	609.1500
3.5	17	609.1700

**Dimensiuni balama și calcul rost la reglaj din fabricație (înălțare plăcuță montaj = 0 mm resp. 9 mm)**

Cota de pătrundere a frontului la 90° unghi de deschidere



F rost

Poziția de fixare a plăcuței de montaj se mută spre spate cu grosimea ușii + 1.5 mm

**Distanță gaură oală**

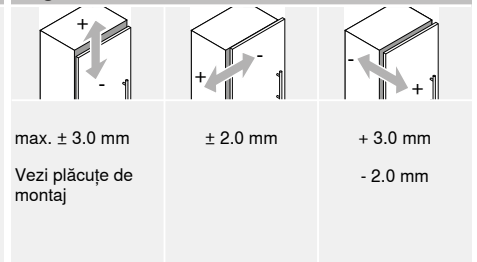
Acoperire front																			Acoperire front																			Acoperire front																		
5 6 7 8 9 10 11 12 13 14 15 16 17 18 19																			-4.5 -3.5 -2.5 -1.5 -0.5 0.5 1.5 2.5 3.5 4.5 5.5 6.5 7.5 8.5 9.5																			-4.5 -3.5 -2.5 -1.5 -0.5																		
0																			0																			0																		
3																			3																			3																		
6																			6																			6																		
9																			9																			9																		
Plăcuță de montaj																			Plăcuță de montaj																			Plăcuță de montaj																		

**Rost minim (F) cu uși cu rază de front (R = 1 mm) la reglare din fabricație**

Distanță gaură oală TB	Grosime de front FD (mm)											
	20	21	22	23	24	25	26	27	28	29	30	31
3	0	0	0	0	0	0.5	0.5	1.0	2.0	2.0	3.0	4.5
4	0	0	0	0	0	0.5	1.0	2.0	2.0	2.5	4.0	-
5	0	0	0	0	0	0.5	1.0	2.0	2.0	3.5	-	-
6	0	0	0	0	0	1.0	1.5	2.0	3.0	-	-	-
7	0	0	0	0	0	1.0	1.5	2.5	-	-	-	-
8	0	0	0	0	0	1.0	1.5	-	-	-	-	-
110°		Limitator unghi de deschidere										
92°		Limitator unghi de deschidere										

În cazul unui corp cu ușă aplicată la care peretele lateral stă lipit de zid, recomandăm o montare de probă.

**Reglare**



max. ± 3.0 mm

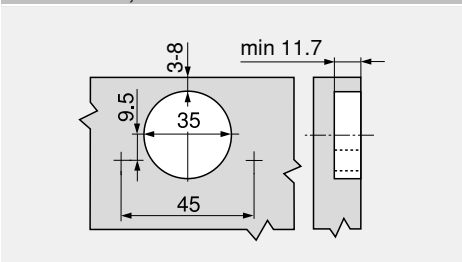
± 2.0 mm

+ 3.0 mm

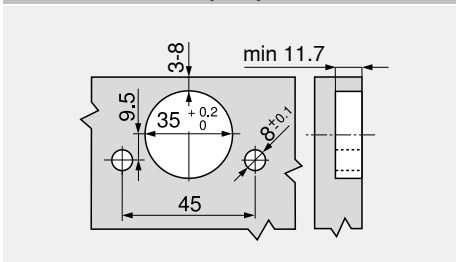
Vezi plăcuțe de montaj

- 2.0 mm

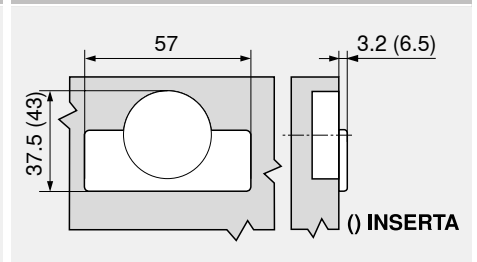
**Montare cu șuruburi**



**Montare INSERTA / prin presare**



**Dimensiuni oală**



# CLIP top BLUMOTION CLIP top 155°

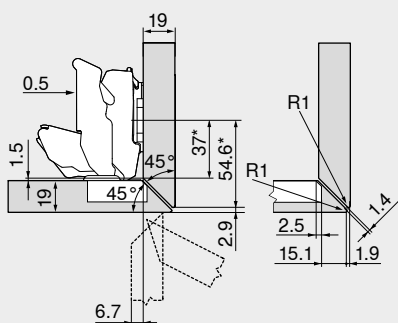


## Proiectare Aplicații speciale

### Îmbinare la unghi de 45° – de jur-împrejur



19 mm

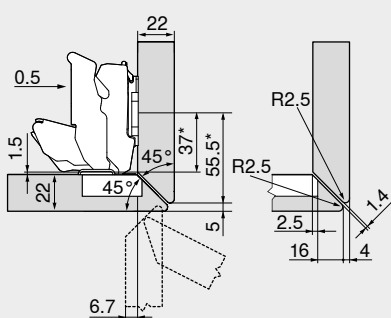


**Balama pentru ușă semiaplicată**

Plăcuțe de montaj cu înălțare 0 mm

\* cotă la plăcuțe de montaj cu cota A = 37 mm

22 mm

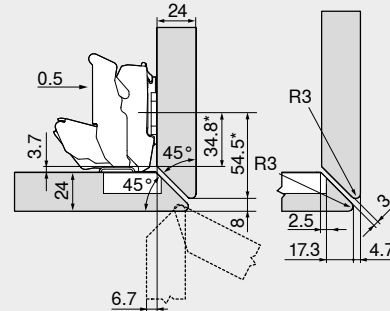


**Balama pentru ușă semiaplicată**

Plăcuțe de montaj cu înălțare 0 mm

\* cotă la plăcuțe de montaj cu cota A = 37 mm

24 mm



**Balama pentru ușă semiaplicată**

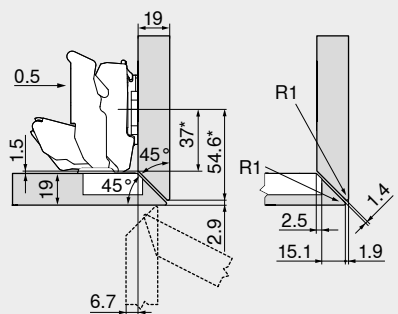
Plăcuțe de montaj cu înălțare 0 mm

\* cotă la plăcuțe de montaj cu cota A = 37 mm

### Îmbinare la unghi de 45° – pe laturi



19 mm

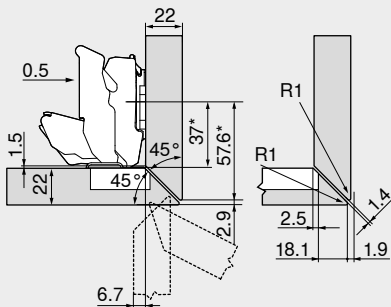


**Balama pentru ușă semiaplicată**

Plăcuțe de montaj cu înălțare 0 mm

\* cotă la plăcuțe de montaj cu cota A = 37 mm

22 mm

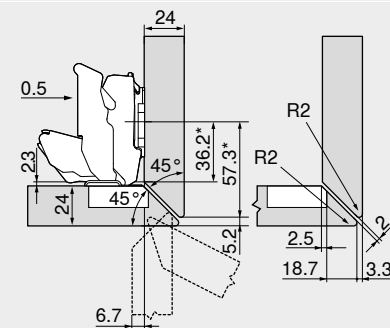


**Balama pentru ușă semiaplicată**

Plăcuțe de montaj cu înălțare 0 mm

\* cotă la plăcuțe de montaj cu cota A = 37 mm

24 mm



**Balama pentru ușă semiaplicată**

Plăcuțe de montaj cu înălțare 0 mm

\* cotă la plăcuțe de montaj cu cota A = 37 mm



## Proiectare Aplicații speciale

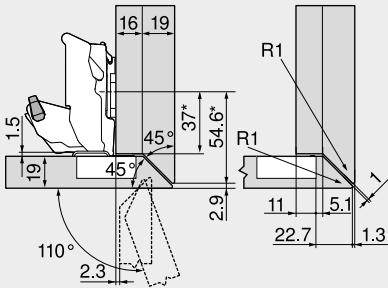
## CLIP top BLUMOTION CLIP top 155°



### Îmbinare la unghi de 45° – pe laturi, cu cotă de acoperire mare



16/19 mm



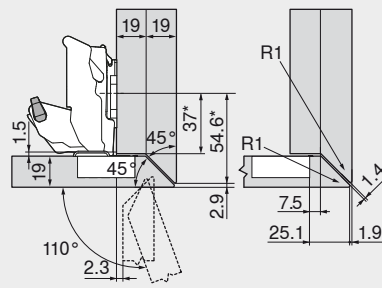
Balama pentru ușă aplicată

Plăcuțe de montaj cu înălțare 0 mm

\* cotă la plăcuțe de montaj cu cota A = 37 mm

Denumire	Unghi	Nr. art.
Limitator unghi de deschidere	110°	70T7553

19/19 mm



Balama pentru ușă aplicată

Plăcuțe de montaj cu înălțare 0 mm

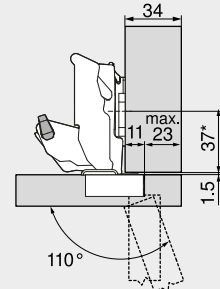
\* cotă la plăcuțe de montaj cu cota A = 37 mm

Denumire	Unghi	Nr. art.
Limitator unghi de deschidere	110°	70T7553

### Acoperire front max.



34 mm



Balama pentru ușă aplicată

Plăcuțe de montaj cu înălțare 0 mm

\* cotă la plăcuțe de montaj cu cota A = 37 mm

Denumire	Unghi	Nr. art.
Limitator unghi de deschidere	110°	70T7553

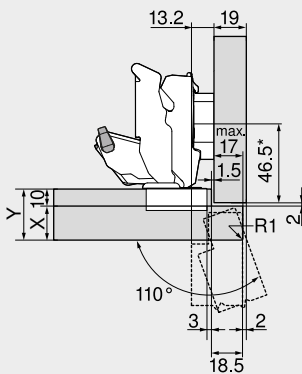
În cazul unor corpuri individuale, grosimea frontului poate fi selectată la libera alegere.

În cazul unui corp lipit de zid cu laterala de care e prinsă ușa sau dacă există o altă ușă învecinată, recomandăm o montare de probă.

### Aplicații cu falț



10 mm

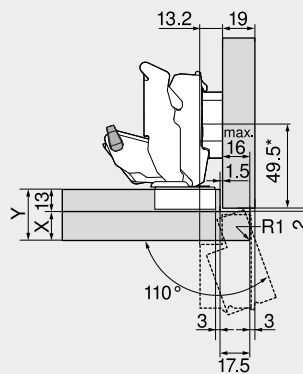


Balama pentru ușă semiaplicată

Denumire	Distanța (mm)	Nr. art.
Plăcuță de montaj	6	175H9160
Denumire	Unghi	Nr. art.
Limitator unghi de deschidere	110°	70T7553

Situația corpului	X max. (mm)	Y max. (mm)
	18	28
	20	30
	25	35

13 mm

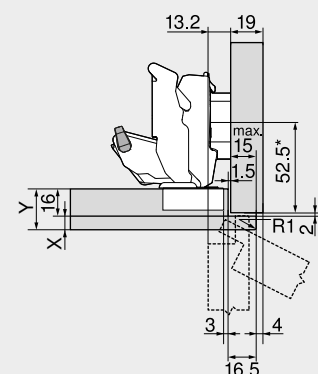


Balama pentru uși semiaplicate

Denumire	Distanța (mm)	Nr. art.
Plăcuță de montaj	6	175H9160
Denumire	Unghi	Nr. art.
Limitator unghi de deschidere	110°	70T7553

Situația corpului	X max. (mm)	Y max. (mm)
	16	29
	17	30
	17	30

16 mm



Balama pentru ușă semiaplicată

Denumire	Distanța (mm)	Nr. art.
Plăcuță de montaj	6	175H9160
Denumire	Unghi	Nr. art.
Limitator unghi de deschidere	110°	70T7553

Situația corpului	X max. (mm)	Y max. (mm)
	8	24
	8	24
	8	24

## CLIP top BLUMOTION CLIP top 125°



## Informații pentru comandă

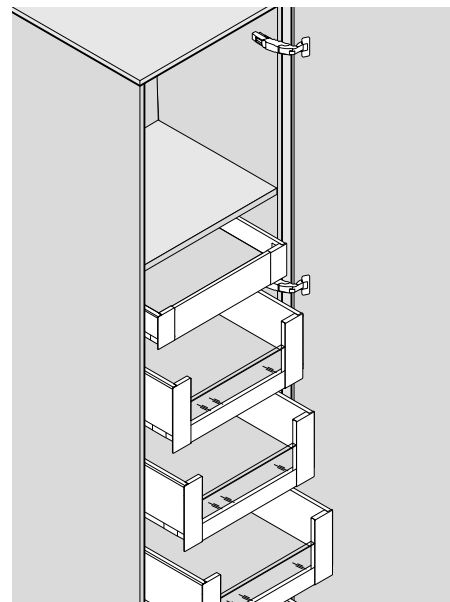
### Produs



### Descriere


- **Pătrundere -0** pentru extrageri interioare sau tablare
- Balamale pentru fronturi și uși profilate groase
- **CLIP top BLUMOTION** cu funcție integrată BLUMOTION (cu dezactivare)
- **CLIP top** cu sau fără mecanism de închidere (arc)
- Fixare fără unelte pe placuța de montaj
- Reglare în 3 dimensiuni


### Aplicație




## Informații pentru comandă


### Ușă aplicată balama cu pătrundere 0


 Oală	<input type="checkbox"/> Șuruburi		
Balama	Arc	Culoare	Nr. art.
CLIP top BLUMOTION	●	NI	<b>71B7550D</b>


 Oală	<input type="checkbox"/> Presare		
Balama	Arc	Culoare	Nr. art.
CLIP top BLUMOTION	●	NI	<b>71B7580D</b>

## Accesorii – generale

 Capac acoperire oală balama			
Balama	Culoare	Nr. art.	
CLIP top BLUMOTION	NI	<b>70T7504</b>	

 Limitator unghi de deschidere		
Unghi de deschidere	Culoare	Nr. art.
92°	R7037	<b>70T7553</b>

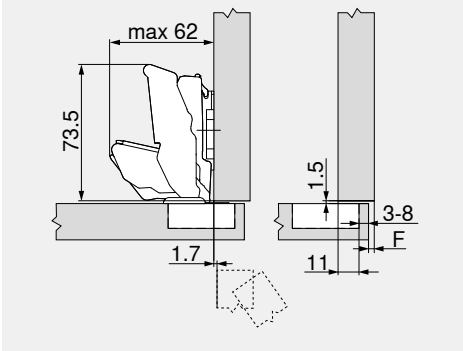
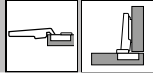
 Capac de acoperire braț balama			
Inscripționare/ștanțare	Fel	Culoare	Nr. art.
Neinscripționat	–	NI	<b>70.4503</b>
Ștanțat	Blum	NI	<b>70.4503.BP</b>

 Șurub pentru lemn		
Ø (mm)	Lungime (mm)	Nr. art.
3.5	15	<b>609.1500</b>
3.5	17	<b>609.1700</b>

**Dimensiuni balama și calcul rost la reglaj din fabricație (înălțare plăcuță montaj = 0 mm)**

Cotă de pătrundere front la unghi de deschidere de 90°

Ușă aplicată  
Pătrundere 0

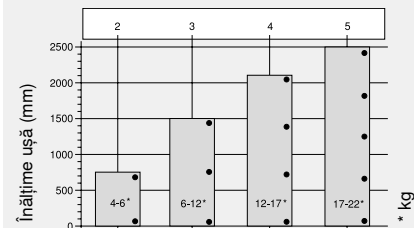


F rost

**Distanță gaură oală**

	Acoperire front																		
	5	6	7	8	9	10	11	12	13	14	15	16	17	18	19				
0											3	4	5	6	7	8			
3							3	4	5	6	7	8							
6				3	4	5	6	7	8										
9	3	4	5	6	7	8													
Plăcuță de montaj																			

**Număr de balamale**



Numărul de balamale depinde de înălțimea ușii și de greutatea ei.

Pentru a obține o stabilitate bună, distanța între balamale trebuie aleasă pe cât se poate de mare.

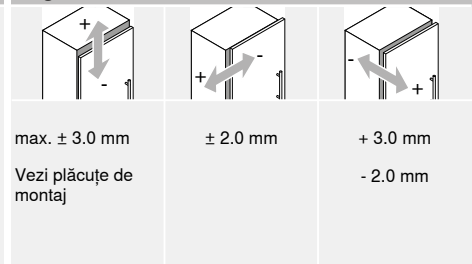
Indicațiile cu privire la greutate și înălțime se referă la uși cu o lățime standard de 600 mm.

**Rost minim (F) cu uși cu rază de front (R = 1 mm) la reglaj din fabricație**

TB	Distanță gaură oală TB	Grosime de front FD (mm)												
		28	29	30	31	32	33	34	35	36	37	38	39	40
	3	0	0	0	0	0.1	0.3	0.7	1.2	2	2.8	4.1	5.7	-
	4	0	0	0	0	0.1	0.4	0.8	1.5	2.3	3.4	4.9	-	-
	5	0	0	0	0	0.1	0.4	1	1.7	2.8	4.2	-	-	-
	6	0	0	0	0	0.1	0.6	1.2	2.1	3.5	-	-	-	-
	7	0	0	0	0	0.2	0.7	1.6	2.8	-	-	-	-	-
	8	0	0	0	0	0.3	1	2	-	-	-	-	-	-
	92°	Limitator unghi de deschidere												

În cazul unui corp cu ușă aplicată la care peretele lateral stă lipit de zid, recomandăm o montare de probă.

**Reglare**



max. ± 3.0 mm

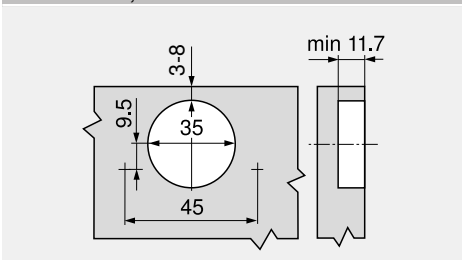
± 2.0 mm

+ 3.0 mm

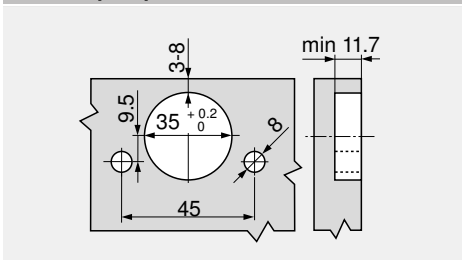
Vezi plăcuțe de montaj

- 2.0 mm

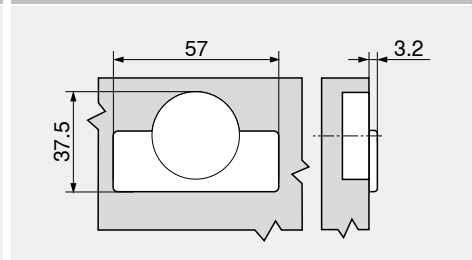
**Montare cu șuruburi**



**Montare prin presare**



**Dimensiuni oală**



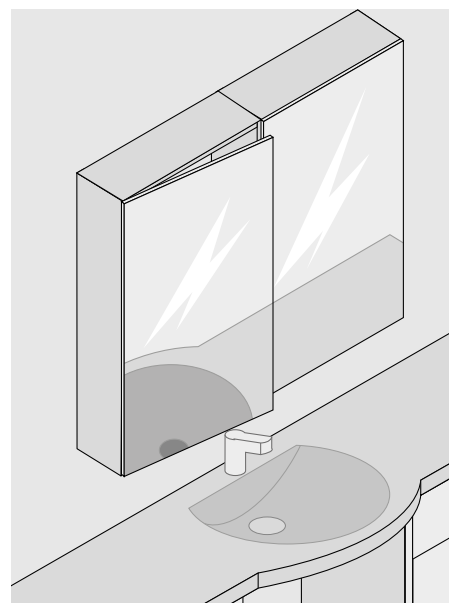
## CLIP top BLUMOTION CRISTALLO 110°



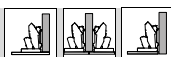
## Informații pentru comandă



- Balama pentru uși de sticlă și oglindă
- Fixarea plăcuței de oală prin lipire pe front, fără a găuri sticla
- CLIP top BLUMOTION cu funcție integrată BLUMOTION (cu dezactivare)
- CLIP top cu sau fără mecanism de închidere (arc)
- Pătrundere 0
- Fixare fără unelte pe plăcuța cu oală și plăcuța de montaj
- Reglare în 3 dimensiuni a frontului



### Ușă aplicată, ușă semiaplicată, ușă încadrată



Oală	<input type="checkbox"/>	CRISTALLO		
Balama	Arc	Culoare		Nr. art.
CLIP top BLUMOTION	●	NI   ONS		71B4500C
CLIP top	●	NI		71T4500C
CLIP top	○	NI		70T4500CTL

Materialul frontului	<input type="checkbox"/>	Plăcuță oală CRISTALLO		
	Culoare			Nr. art.
Sticlă / Oglindă	Nichelat mat			70T4568C
Oglindă	Nichelat special			70T4568C

Inscripționare/ștanțare	<input type="checkbox"/>	Capac de acoperire braț balama		
	Inscripționare	Culoare		Nr. art.
Neinscripționat	–	NI   ONS		70.4503
Inscripționat	Blum	NI		70.4503.BP

Unghi de deschidere	<input type="checkbox"/>	Limitator unghi de deschidere		
	Culoare			Nr. art.
85°	Gri-închis			70T4503
92°	R7037 gri închis			70T4503.09

### Legendă

●	Cu arc	ONS	Negru onix
○	Fără arc	NI	Nichelat

Diferitele situații de îmbinare se obțin prin poziții de lipire corespunzătoare.

### Excluderea răspunderii

La o lipire profesională pe uși din sticlă sau din oglindă adecvate, feroneriile Blum îndeplinesc cerințele legate de rezistența îmbinării.

Acest lucru este supravegheat continuu prin teste interne și verificări externe.

Vă rugăm să aveți înțelegere pentru faptul că, firma Blum nu răspunde pentru adezivul utilizat sau pentru procedeul de lipire aplicat și în consecință, nu poate accepta reclamațiile și pretențiile rezultate dintr-o montare incorectă.

Este recomandat să apelați la o firmă de prelucrare a sticlei cu experiență pentru efectuarea lipirii.

**Dimensiuni balama și calcul rost la reglaj din fabricație (plăcuță montaj = 0 mm)**

Pătrundere front la 90° unghi de deschidere

Ușă aplicată	Ușă semiaplicată	Ușă încadrată
A Muchia frontală a corpului până la mijlocul găurii plăcuței de montaj	A Muchia frontală a corpului până la mijlocul găurii plăcuței de montaj	A Muchia frontală a corpului până la mijlocul găurii plăcuței de montaj
20 mm cu plăcuță de montaj A20	20 mm cu plăcuță de montaj A20	21.5 mm + grosime front FD cu plăcuță montaj A20
37 mm cu plăcuță de montaj A37	37 mm cu plăcuță de montaj A37	38.5 mm + grosime front FD cu plăcuță montaj A37
FA Acoperire front	FA Acoperire front	

**Cotă de lipire**

MD	Acoperire front FA (mm)																		
	-3.5	-3	-2.5	-2	-1.5	-1	2.5	4	5.5	7	8.5	10	11.5	13	14.5	16	17.5	19	
0	0	0.5	1	1.5	2	2.5	6	7.5	9	10.5	12	13.5	15	16.5	18	19.5	21	22.5	
3	3	3.5	4	4.5	5	5.5	9	10.5	12	13.5	15	16.5	18	19.5	21	22.5			
6	6	6.5	7	7.5	8	8.5	12	13.5	15	16.5	18	19.5	21	22.5					
9	9	9.5	10	10.5	11	11.5	15	16.5	18	19.5	21	22.5							
MD	Distanță plăcuță de montaj (mm)																		

Datorită pericolului de spargere a ușilor din sticlă sau a ușilor-oglină, trebuie ca rosturile de pe contur să fie suficient de mari (recomandat min. 2 mm).

**Cotă lipire plăcuță oală**

FA Acoperire front	KT = FA + 3.5 mm + MD
KT Cotă lipire plăcuță oală	MD Distanță plăcuță de montaj (mm)

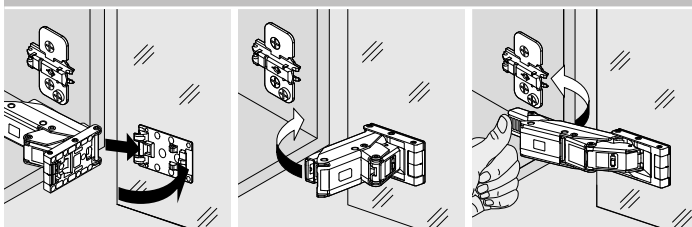
**Reglare**

max. ± 3.0 mm	± 2.0 mm	+ 3.0 mm - 2.0 mm
Vezi plăcuțe de montaj		

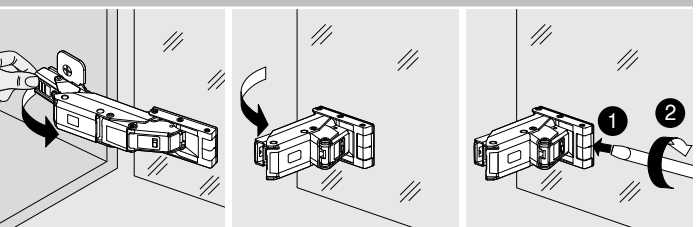
**Indicație**

În ceea ce privește selecția și prelucrarea adezivului pentru fixarea plăcuței de montaj / a plăcuței de oală pe sticlă și oglină, vă rugăm să luați legătura cu furnizorul dumneavoastră de sticlă respectiv fronturi.

**Montare**



**Demontare**



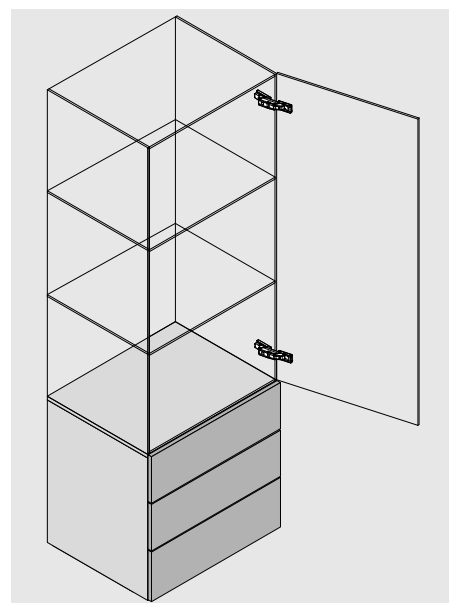
## CLIP top BLUMOTION CRISTALLO 110°



## Informații de comandă Vitrine de sticlă



- Balama pentru vitrine din sticlă
- Fixarea plăcuței de montaj a plăcuței de oală prin lipire, fără găurirea sticlei
- CLIP top BLUMOTION cu funcție integrată BLUMOTION (cu dezactivare)
- CLIP top cu sau fără mecanism de închidere (arc)
- Fixare fără unelte pe plăcuța de montaj și plăcuța de oală
- Reglare în 3 dimensiuni a frontului



### Ușă încadrată

Oală	<input type="checkbox"/>	CRISTALLO	
Balama	Arc	Culoare	Nr. art.
CLIP top BLUMOTION	●	NI	71B4500C
CLIP top	●	NI	71T4500C
CLIP top	○	NI	70T4500CTL

Materialul frontului	<input type="checkbox"/>	Plăcuță oală CRISTALLO	
Materialul frontului	Culoare	Nr. art.	
Sticlă / Oglindă	Nichelat mat	70T4568C	
Oglindă	Nichelat special	70T4568C	

Materialul frontului	<input type="checkbox"/>	Plăcuță de montaj CRISTALLO	
Materialul frontului	Culoare	Nr. art.	
Sticlă / Oglindă	Nichelat mat	175M4C20N	

Inscripționare/ștanțare	<input type="checkbox"/>	Capac de acoperire braț balama	
Inscripționare	Culoare	Nr. art.	
Neimprimat	-	NI	70.4503
Inscripționat	Blum	NI	70.4503.BP

Unghi de deschidere	<input type="checkbox"/>	Limitator unghi de deschidere	
Unghi de deschidere	Culoare	Nr. art.	
85°	Gri-închis	70T4503	
92°	R7037 gri închis	70T4503.09	

Legendă			
●	Cu arc	ONS	Negru onix
○	Fără arc	NI	Nichelat

### Excluderea răspunderii

La o lipire profesională pe uși din sticlă sau din oglindă adecvate, feroneriile Blum îndeplinesc cerințele legate de rezistența îmbinării.

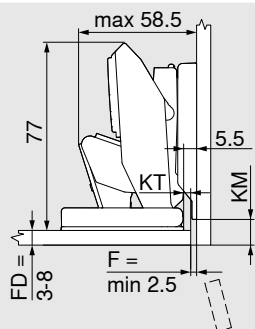
Acest lucru este supravegheat continuu prin teste interne și verificări externe.

Vă rugăm să aveți înțelegere pentru faptul că, firma Blum nu își asumă responsabilitatea pentru adezivul utilizat sau pentru procedeul de lipire aplicat, și în consecință nu poate accepta reclamațiile și pretențiile rezultate dintr-o montare incorectă.

Este recomandat să apelați la o firmă de prelucrare a sticlei cu experiență pentru efectuarea lipirii.

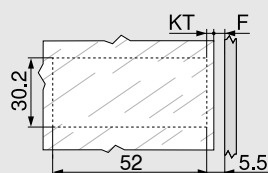
Dimensiuni balama și calcul rost la reglaj din fabricație (plăcuță montaj cu înălțare = 0 mm)

Ușă încadrată



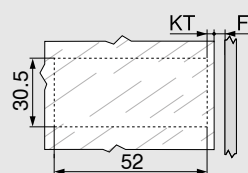
FD	Grosime front
F	Rost
KM	Cotă lipire plăcuță montaj
KT	Cotă lipire plăcuță oală

Cotă lipire plăcuță oală



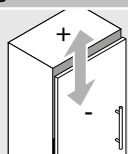
F	Rost
KT	Cotă lipire plăcuță oală
KT = 5.5 mm - F	

Cotă lipire plăcuță montaj

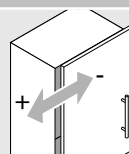


FD	Grosime front
KM	Cotă lipire plăcuță montaj
KM = FD + 4.5 mm	

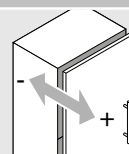
Reglare



Max. ±2.0 mm



±2.0 mm

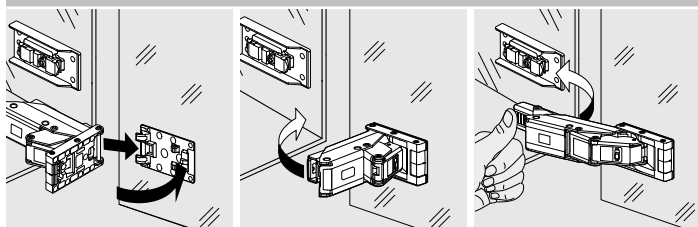


+3.0 mm  
-2.0 mm

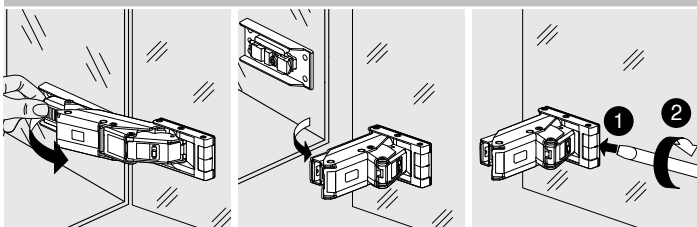
Indicație

În ceea ce privește selecția și prelucrarea adezivului pentru fixarea plăcuței de montaj/a plăcuței de oală pe sticlă și oglindă, vă rugăm să luați legătura cu furnizorul dumneavoastră de sticlă, respectiv fronturi.

Montare



Demontare



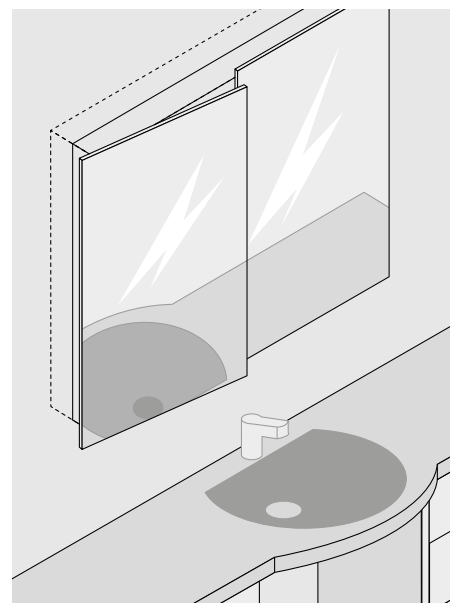
## CLIP top BLUMOTION CRISTALLO 95°



## Informații de comandă Dulapuri cu oglindă pentru băi, cu fronturi ieșite în afară



- Fixarea plăcuței de montaj prin lipire pe front
- Găurirea pentru oală pe corp
- CLIP top BLUMOTION cu funcție integrată BLUMOTION (cu dezactivare)
- CLIP top fără mecanism de închidere (arc)
- Fixare fără unelte pe placa de montaj
- Reglare în 3 dimensiuni a frontului
- La INSERTA suplimentar montare fără unelte a oalei de balama



### Balama pentru ușă încadrată / profilată



Oală	Balama	Arc	INSERTA	Culoare	Nr. art.
CLIP top BLUMOTION		●	NI		71B9790

Oală	Balama	Arc	Șuruburi	Culoare	Nr. art.
CLIP top BLUMOTION		●	NI		71B9750
CLIP top		○	NI		70T9750.TL

Materialul frontului	Culoare	Plăcuță de montaj CRISTALLO	Nr. art.
Sticlă / Oglindă	Nichelat mat		175M4C20N

Inscripționare/ștanțare	Inscripționare	Culoare	Capac de acoperire braț balama	Nr. art.
Neimprimat	-	NI		70.1663
Inscripționat	Blum	NI		70.1663.BP

Balama	Capac acoperire oală balama	Nr. art.
CLIP top BLUMOTION		70T3504
CLIP top		70T1504

Ø (mm)	Lungime (mm)	Șurub pentru lemn	Nr. art.
3.5	15		609.1500
3.5	17		609.1700

### Legendă

●	Cu arc	ONS	Negru onix
○	Fără arc	NI	Nichelat

### Excluderea răspunderii

La o lipire profesională pe uși din sticlă sau din oglindă adecvate, feroneriile Blum îndeplinesc cerințele legate de rezistența îmbinării.

Acest lucru este supravegheat continuu prin teste interne și verificări externe.

Vă rugăm să aveți înțelegere pentru faptul că, firma Blum nu își asumă responsabilitatea pentru adezivul utilizat sau pentru procedeul de lipire aplicat și în consecință, nu poate accepta reclamațiile și pretențiile rezultate dintr-o montare incorectă.

Este recomandat să apelați la o firmă de prelucrare a sticlei cu experiență pentru efectuarea lipirii.

### Indicație

Datorită limitelor de încărcare mai reduse, acest lucru este recomandat numai pentru dulapurile superioare.



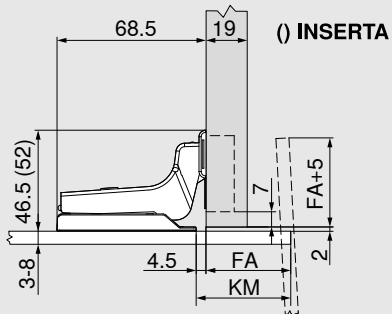
## Proiectare dulapuri cu oglindă pentru băi, cu fronturi ieșite în afară

CLIP top BLUMOTION  
CRISTALLO 95°



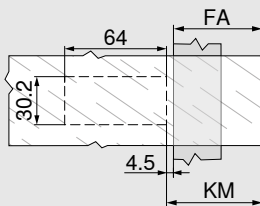
Dimensiuni balama și calcul rost la reglaj din fabricație (plăcuță montaj cu înălțare = 0 mm)

Balama pentru ușă încadrată / profilată



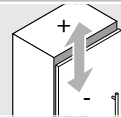
FA	Acoperire front
KM	Cotă lipire plăcuță montaj

Cotă lipire plăcuță montaj

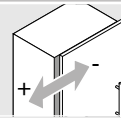


FA	Acoperire front
	FA = max. 70 mm
KM	Cotă lipire plăcuță montaj
	KM = FA + 4.5 mm

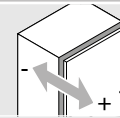
Reglare



Max. ±2.0 mm



+2.0 mm  
-3.0 mm

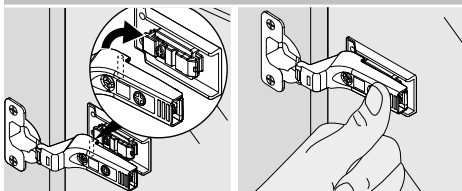


±2.0 mm

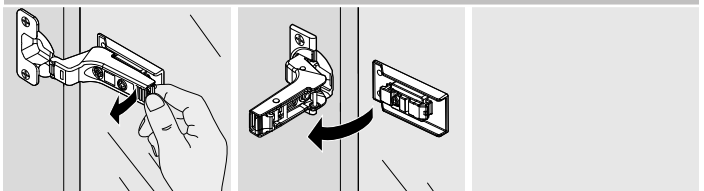
Indicație

În ceea ce privește selecția și prelucrarea adezivului pentru fixarea plăcuței de montaj/a plăcuței de oală pe sticlă și oglindă, vă rugăm să luați legătura cu furnizorul dumneavoastră de sticlă, respectiv fronturi.

Montare



Demontare



# CLIP top BLUMOTION CRISTALLO 110°



## Informații de comandă Aplicații în unghi



- Balama pentru uși de sticlă și oglindă
- Fixarea plăcuței cu oală prin lipire pe front, fără a găuri sticla
- CLIP top BLUMOTION cu funcție integrată BLUMOTION (cu dezactivare)
- CLIP top cu sau fără mecanism de închidere (arc)
- Fixare fără unelte pe plăcuța cu oală și plăcuța de montaj
- Reglare în 3 dimensiuni a frontului

WA	Unghi	WA	Unghi		
	-5°		5°	10°	15°
	№ 106		№ 103	№ 104	№ 105
	№ 107		№ 100	№ 101	№ 102

WA Aplicație în unghi

Oală		CRISTALLO 110°	
Balama	Arc	Culoare	Nr. art.
CLIP top BLUMOTION	●	NI	71B4500C
CLIP top	●	NI	71T4500C
CLIP top	○	NI	70T4500CTL

Materialul frontului		Plăcuță oală CRISTALLO	
	Culoare		Nr. art.
Sticlă / Oglindă	Nichelat mat		70T4568C
Oglindă	Nichelat special		70T4568C

Inscripționare/ștanțare		Capac de acoperire braț balama	
	Inscripționare	Culoare	Nr. art.
Neimprimat	-	NI	70.4503
Inscripționat	Blum	NI	70.4503.BP

### Excluderea răspunderii

La o lipire profesională pe uși din sticlă sau din oglindă adecvate, feroneriile Blum îndeplinesc cerințele legate de rezistența îmbinării.

Acest lucru este supravegheat continuu prin teste interne și verificări externe.

Vă rugăm să aveți înțelegere pentru faptul că, firma Blum nu își asumă responsabilitatea pentru adezivul utilizat sau pentru procedeul de lipire aplicat și în consecință, nu poate accepta reclamațiile și pretențiile rezultate dintr-o montare incorectă.

Este recomandat să apelezi la o firmă de prelucrare a sticlei cu experiență pentru efectuarea lipirii.

### Legendă

- Cu arc
- Fără arc
- ONS Negru onix
- NI Nichelat

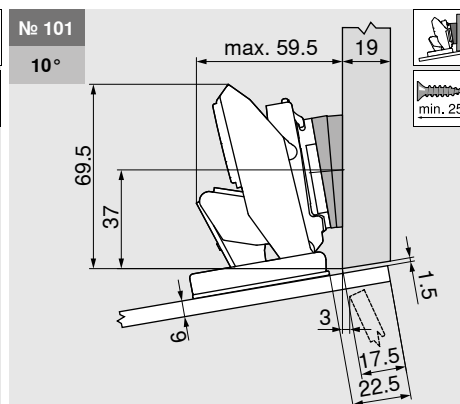
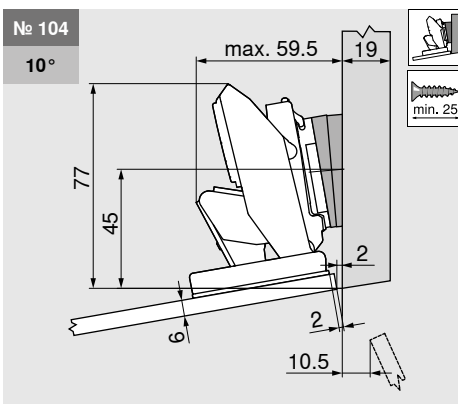
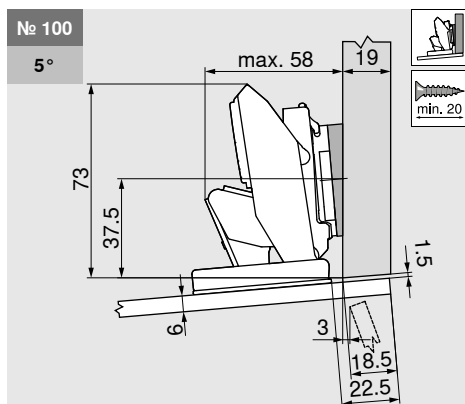
### Indicație

Cotele sunt valabile la reglaj din fabricație pt grosimi ale lateralei de 19 mm. Pentru alte grosimi situația de îmbinare se schimbă. Recomandăm o încercare de îmbinare. La unele aplicații poziția de fixare a plăcuței de montaj diferă față de poziția de fixare uzuală.

№	Unghi	Diagram	Diagram	Diagram	Diagram	Diagram		
№ 106	-5°		№ 107	-5°		№ 103	5°	
Denumire	Distanța (mm)	Nr. art.	Denumire	Distanța (mm)	Nr. art.	Denumire	Distanța (mm)	Nr. art.
Plăcuță de montaj	0	173H7100	Plăcuță de montaj	0	173H7100	Plăcuță de montaj	0	173H7100
Pană unghiulară	-5°	171A5500	Pană unghiulară	-5°	171A5500	Pană unghiulară	+5°	171A5010

## Proiectare Aplicație în unghi

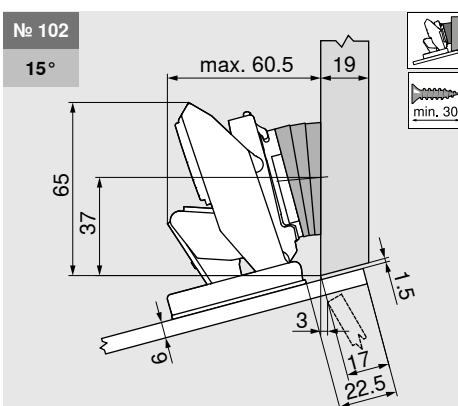
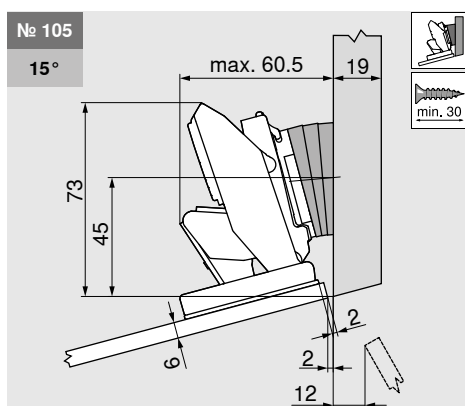
## CLIP top BLUMOTION CRISTALLO 110°



Denumire	Distanța (mm)	Nr. art.
Plăcuță de montaj 0		<b>173H7100</b>
Pană unghiulară +5°		<b>171A5010</b>

Denumire	Distanța (mm)	Nr. art.
Plăcuță de montaj 0		<b>173H7100</b>
Pană unghiulară +5°		<b>171A5010</b>

Denumire	Distanța (mm)	Nr. art.
Plăcuță de montaj 0		<b>173H7100</b>
Pană unghiulară +5°		<b>171A5010</b>



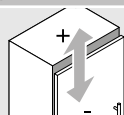
Denumire	Distanța (mm)	Nr. art.
Plăcuță de montaj 0		<b>173H7100</b>
Pană unghiulară +5°		<b>171A5010</b>

Denumire	Distanța (mm)	Nr. art.
Plăcuță de montaj 0		<b>173H7100</b>
Pană unghiulară +5°		<b>171A5010</b>

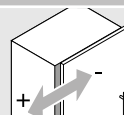
### Indicație

În ceea ce privește selecția și prelucrarea adezivului pentru fixarea plăcuței de montaj/a plăcuței de oală pe sticlă și oglindă, vă rugăm să luați legătura cu furnizorul dumneavoastră de sticlă, respectiv fronturi.

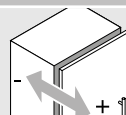
### Reglare



max. ± 3.0 mm



± 2.0 mm

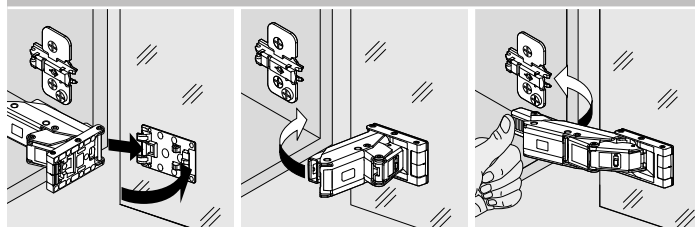


+ 3.0 mm

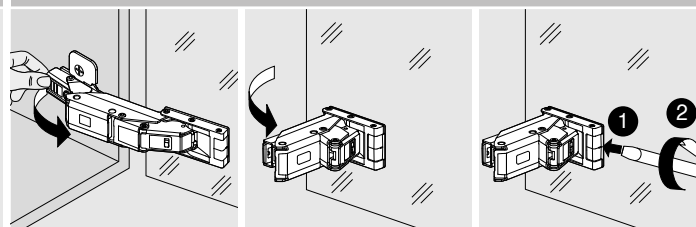
Vezi plăcuțe de montaj

- 2.0 mm

### Montare



### Demontare



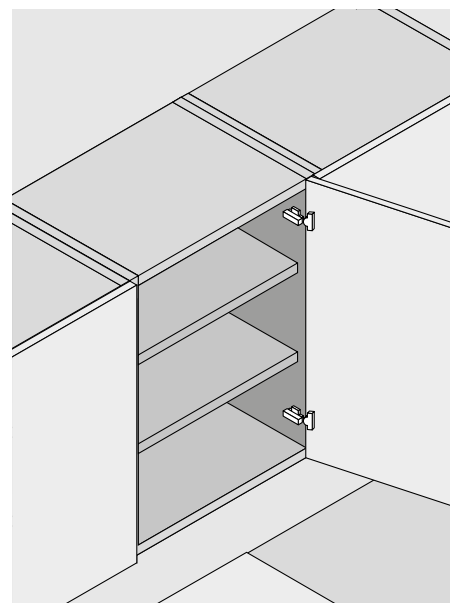
## CLIP top BLUMOTION pentru uși subțiri 110°



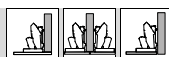
## Informații pentru comandă



- Balama pentru uși de 8–14 mm
- Sistem de fixare EXPANDO T pentru diferite materiale de front
- CLIP top BLUMOTION cu funcție integrată BLUMOTION (cu dezactivare)
- CLIP top cu sau fără mecanism de închidere (arc)
- Pătrundere 0 (pentru extrageri interioare sau tablare)
- Fixare fără unelte pe placuța de montaj
- Reglare în 3 dimensiuni a frontului



### Ușă aplicată, ușă semiaplicată, ușă încadrată



Oală	EXPANDO T		
Balama	Arc	Culoare	Nr. art.
CLIP top BLUMOTION	●	NI   ONS	71B453T
CLIP top	●	NI	71T453T
CLIP top	○	NI	70T453T.TL

Diferitele situații de îmbinare se obțin prin poziții de înșurubare corespunzătoare.

#### Legendă

●	Cu arc	ONS	Negru onix
○	Fără arc	NI	Nichelat

#### Domeniu de utilizare EXPANDO T

EXPANDO T este adecvată pentru fixarea de feronerie Blum pe materiale de front subțiri în construcția de mobilă. În cazul unei stabilități și rezistențe suficiente se pot utiliza materiale de front începând cu 8 mm grosime.

#### Domeniul de utilizare și recomandare de prelucrare

Materiale testate de Blum	Cuplu minim de strângere (Nm)
Placă aglomerată (Rezistență tracțiune transversală > 0.4 N/mm <sup>2</sup> )	1.5
MDF (Rezistență tracțiune transversală > 0.6 N/mm <sup>2</sup> )	1.5
HDF	2
HPL	2
Materiale minerale	2
Piatră naturală granit Nero Assoluto	3
Piatră artificială compozit de cuarț	3
Plăci ceramice	3

#### Accesorii

Inscripționare/ștanțare	Inscripționare	Capac de acoperire braț balama	Nr. art.
Neimprimat	–	NI   ONS	70.4503
Inscripționat	Blum	NI	70.4503.BP

	Capac acoperire oală balama	Nr. art.
CLIP top BLUMOTION	NI   ONS	70T4504
CLIP top	NI	70T4504

Unghi de deschidere	Limitator unghi de deschidere	Nr. art.
85°	Gri-închis	70T4503
92°	R7037 gri închis	70T4503.09

#### Excluderea răspunderii

Blum nu își asumă responsabilitatea în cazul utilizării EXPANDO T în combinație cu materiale care nu sunt menționate sau în combinație cu feroneriele altor producători. Este recomandat să apelezi la o firmă specializată în montarea mobilierului.

#### Informații suplimentare

Aflați mai multe despre noul nostru sistem de fixare EXPANDO T pentru uși, feronerie și extrageri



> [www.blum.com/EXPANDO\\_T\\_2](http://www.blum.com/EXPANDO_T_2)

Dimensiuni balama și calcul rost la reglaj din fabricație (plăcuță montaj cu înălțare = 0 mm)

Pătrundere front la 90° unghi de deschidere

Ușă aplicată	Ușă semiaplicată	Ușă încadrată
F Rost	F Rost	F Rost Retragere poziție de înșurubare a plăcuței de montaj cu grosimea ușii + 1.5 mm

Poziție de fixare											Distanță plăcuță montaj la corp pe perete																	
MD	Acoperire front FA (mm)										Grosime perete lateral (mm)	Grosime ușă (mm)																
	-3.5	-3	-2.5	-2	-1.5	-1	2.5	4	5.5	7		8.5	10	11.5	13	14.5	16	17.5	19									
0	23.5	24	24.5	25	25.5	26	29.5	31	32.5	34	35.5	37	38.5	40	41.5	43	44.5	46										
3	26.5	27	27.5	28	28.5	29	32.5	34	35.5	37	38.5	40	41.5	43	44.5	46												
6	29.5	30	30.5	31	31.5	32	35.5	37	38.5	40	41.5	43	44.5	46														
9	32.5	33	33.5	34	34.5	35	38.5	40	41.5	43	44.5	46																
MD	Distanță plăcuță de montaj (mm)																											

Rostul minim este tot timpul de 0mm.

MD 0 mm posibil  
 MD 3 mm necesar  
 MD 6 mm necesar

**Poziția de fixare / Profil găurire EXPANDO T**

FA Acoperire front  
 MD Distanță plăcuță de montaj (mm)  
 B Poziție de fixare  
 $B = FA + 27mm + MD$   
 \* Pentru piatră și ceramică +0.2/-0.1mm

**Adâncime găurire (BT)**

**Montare EXPANDO T**

**Montare**

**Reglare**

max. ± 3.0 mm	± 2.0 mm	+ 3.0 mm
Vezi plăcuțe de montaj		
		- 2.0 mm

## CLIP top BLUMOTION pentru uși subțiri 110°



## Informații de comandă Aplicații în unghi

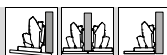


- Balama pentru uși de 8-14mm
- Sistem de fixare EXPANDO T pentru diferite materiale de front
- CLIP top BLUMOTION cu funcție integrată BLUMOTION (cu dezactivare)
- CLIP top cu sau fără mecanism de închidere (arc)
- Fixare fără unelte pe placa de montaj
- Reglare în 3 dimensiuni a frontului

WA	Unghi	WA	Unghi		
	-5°		5°	10°	15°
	№ 114		№ 115	№ 116	№ 117
	№ 110		№ 111	№ 112	№ 113

WA Aplicație în unghi

### Ușă aplicată, ușă semiaplicată, ușă încadrată



Oală	EXPANDO T		
Balama	Arc	Culoare	Nr. art.
CLIP top BLUMOTION	●	NI	71B453T
CLIP top	●	NI	71T453T
CLIP top	○	NI	70T453T.TL

Diferitele situații de îmbinare se obțin prin poziții de înșurubare corespunzătoare.

#### Legendă

●	Cu arc	ONS	Negru onix
○	Fără arc	NI	Nichelat

#### Indicație

Cotele sunt valabile la reglaj din fabricație pt grosimi ale lateralei de 19 mm.  
Pentru alte grosimi situația de îmbinare se schimbă. Recomandăm o încercare de îmbinare. La unele aplicații poziția de fixare a plăcuței de montaj diferă față de poziția de fixare uzuală.

### Accesorii

Inscripționare/ștanțare	Inscripționare	Capac de acoperire braț balama	
		Culoare	Nr. art.
Neimprimat	-	NI	70.4503
Inscripționat	Blum	NI	70.4503.BP

	Capac acoperire oală balama	
	Culoare	Nr. art.
CLIP top BLUMOTION	NI	70T4504
CLIP top	NI	70T4504

### Excluderea răspunderii

Blum nu își asumă responsabilitatea în cazul utilizării EXPANDO T în combinație cu materiale care nu sunt menționate sau în combinație cu feroneriele altor producători. Este recomandat să apelezi la o firmă specializată în montarea mobilierului.

### Informații suplimentare

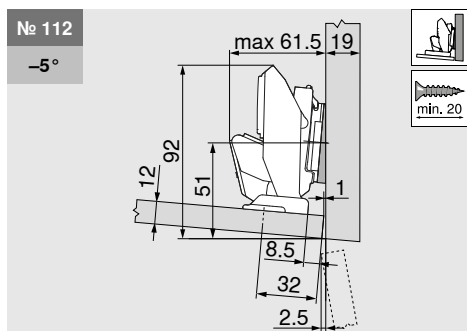
Aflați mai multe despre noul nostru sistem de fixare EXPANDO T pentru uși, feronerie și extrageri



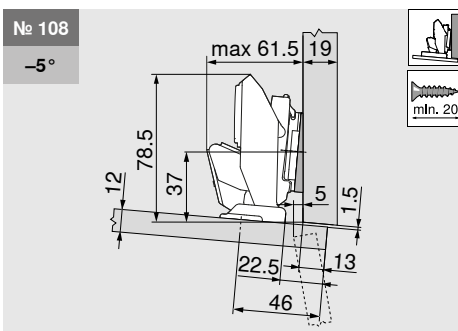
> [www.blum.com/EXPANDO\\_T\\_2](http://www.blum.com/EXPANDO_T_2)

## Proiectare Aplicație în unghi

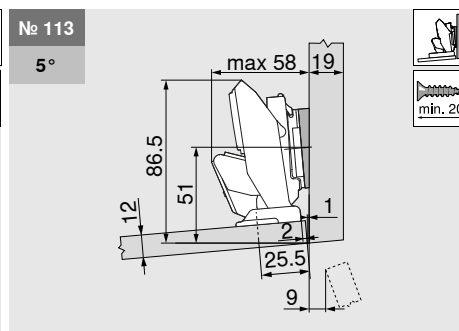
CLIP top BLUMOTION  
pentru uși subțiri 110°



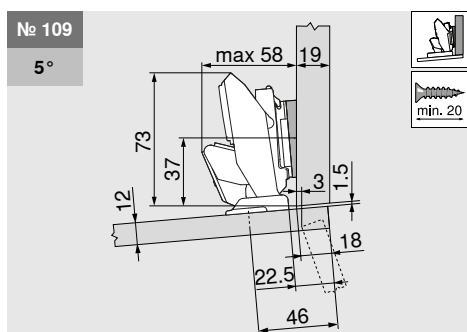
Denumire	Distanța (mm)	Nr. art.
Plăcuță de montaj 0		173H7100
Pană unghiulară -5°		171A5500



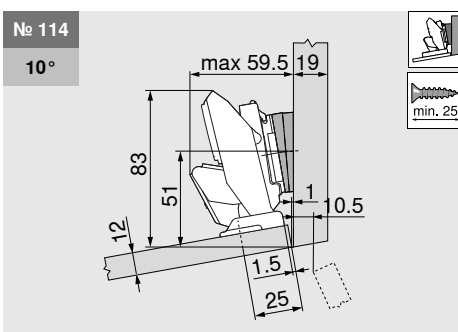
Denumire	Distanța (mm)	Nr. art.
Plăcuță de montaj 0		173H7100
Pană unghiulară -5°		171A5500



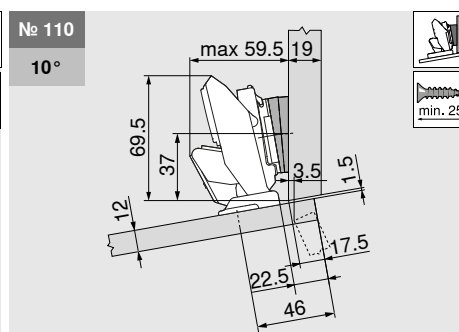
Denumire	Distanța (mm)	Nr. art.
Plăcuță de montaj 0		173H7100
Pană unghiulară +5°		171A5010



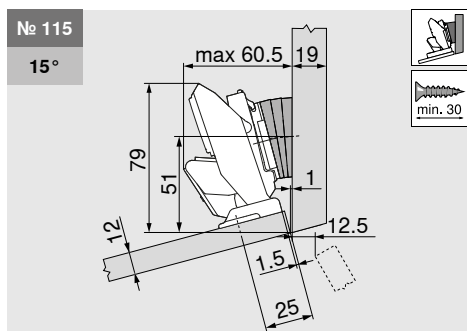
Denumire	Distanța (mm)	Nr. art.
Plăcuță de montaj 0		173H7100
Pană unghiulară +5°		171A5010



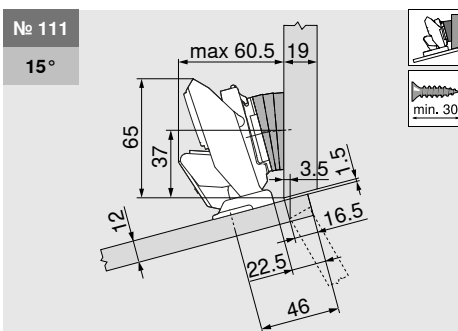
Denumire	Distanța (mm)	Nr. art.
Plăcuță de montaj 0		173H7100
Pană unghiulară +5°		171A5010



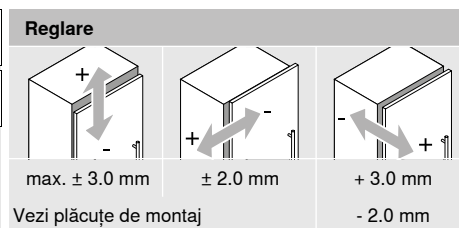
Denumire	Distanța (mm)	Nr. art.
Plăcuță de montaj 0		173H7100
Pană unghiulară +5°		171A5010



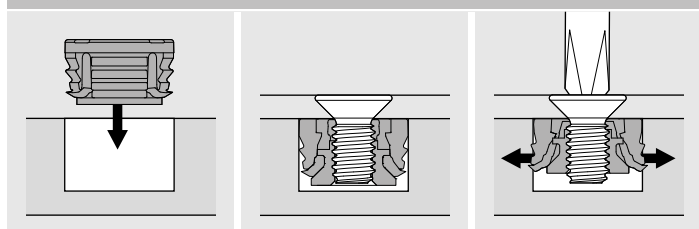
Denumire	Distanța (mm)	Nr. art.
Plăcuță de montaj 0		173H7100
Pană unghiulară +5°		171A5010



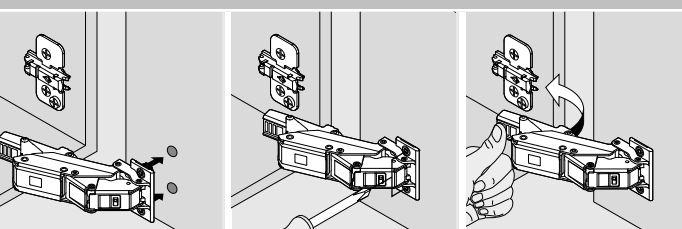
Denumire	Distanța (mm)	Nr. art.
Plăcuță de montaj 0		173H7100
Pană unghiulară +5°		171A5010



### Montare EXPANDO T



### Montare



## Servicii pentru activitatea dumneavoastră profesională zilnică – digital și personal

Pentru a vă susține cât mai mult în activitățile dumneavoastră zilnice, noi nu ne gândim doar la soluții pentru feronerie, ci dezvoltăm și serviciile potrivite. Multe dintre serviciile noastre sunt acum disponibile non-stop pentru dumneavoastră. În ceea ce privește posibilitățile diferite de a implementa ideea de mobilier, vă consiliem cu plăcere și personal.

 **blum**







### **Configurator de produse**

Lăsați-ne să vă ajutăm la alegerea feroneriilor Blum potrivite prin liste complete și informații detaliate de proiectare.

**[www.blum.com/productconfigurator](http://www.blum.com/productconfigurator)**

### **Aplicație EASY ASSEMBLY**

Păstrați la îndemână toate informațiile importante pentru montarea exactă și reglarea feroneriilor Blum - ca aplicație pe telefonul mobil și pe tabletă.

**[www.blum.com/eaapp](http://www.blum.com/eaapp)**

### **Consiliere personală**

Mai aveți întrebări despre produsele sau serviciile noastre? Vă ajutăm cu plăcere, personal.

Găsiți partenerul Blum la adresa

**[www.blum.com/contact](http://www.blum.com/contact)**

# Compania Blum

Compania Blum a fost înființată acum peste 60 de ani de Julius Blum. Ea este astăzi o companie familială care activează în toată lumea. Printre domeniile strategice de activitate se numără producerea de sisteme de balamale, de extragere și de ridicare pentru mobilier. Punctul central permanent în toate procesele de dezvoltare a produselor este dorința de a obține mișcarea perfectă.

[www.blum.com](http://www.blum.com)

 **blum**





### Blum în Austria și în lume

Blum deține și administrează opt fabrici în Austria (Vorarlberg) și alte trei unități de producție în SUA, Brazilia și Polonia, precum și 31 de filiale, respectiv reprezentanțe. Compania aprovizionează peste 120 de piețe de pe toate continentele. 8.000 de angajați lucrează în întreaga lume pentru compania Blum, dintre care 6.000 în Vorarlberg.



### Beneficiul global pentru clienți

„Toți cei care au de-a face cu produsele noastre, adică producătorul, comerciantul, montatorul și utilizatorul mobilierului, trebuie să profite de pe urma avantajelor oferite de acestea și să obțină beneficiul său personal”, aceasta reprezintă chintesența filozofiei beneficiului global pentru clienți însoțită de firma Blum.



### Inovații

Pentru a oferi clienților soluții inovatoare de feronerie și pentru a asigura succesul companiei pe termen lung este nevoie de investiții sistematice în cercetare și dezvoltare, în unități de producție și instalații, precum și în pregătirea profesională a angajaților. Cu peste 2.100 brevete înregistrate la nivel global, se numără printre cele mai inovatoare companii austriece.



### Calitate

Concepția Blum despre calitate nu se aplică doar în cazul produselor. Compania dorește ca și serviciile sale și colaborarea cu clienții și partenerii săi să îndeplinească aceeași exigență ridicată în privința calității.



### Mediu

La Blum există convingerea că un comportament ecologic rațional este avantajos din punct de vedere economic pe termen lung. Legat de aceasta, longevitatea produselor noastre este numai un aspect important între multe altele. Alte măsuri importante sunt folosirea de procedee de producție ecologice, utilizarea inteligentă a materialelor și implementarea unui management energetic modern și prudent.



### DYNAMIC SPACE

Caracteristicile importante ale unei bucătării practice sunt desfășurarea optimă a activităților (Workflow), utilizarea eficientă a spațiului pentru depozitare (Space) și un confort de mișcare ridicat (Motion). Cu ideile sale pentru bucătării practice, Blum își propune să aducă o funcționare ireproșabilă, confort și ergonomie în interiorul mobilierului.



Blum România S.R.L.  
str. Zborului 2B  
075100-Otopeni, jud. Ilfov  
România  
tel.: 021-3512103, 3512104  
fax: 021-3512102  
e-mail: info.ro@blum.com

Julius Blum GmbH  
Beschlägefabrik  
6973 Höchst, Austria  
Tel.: +43 5578 705-0  
Fax: +43 5578 705-44  
E-Mail: info@blum.com  
www.blum.com

