



Com elas, um potencial a mais.

As três novas dobradiças da Blum

www.blum.com

 **blum**[®]

Continuamos a desenvolver o que está comprovado.

As necessidades de nossos clientes são o grande impulso para continuarmos a desenvolver nossas ferragens – e a razão pela qual nosso programa está em contínuo crescimento, como com as três novas dobradiças CLIP top BLUMOTION. Por trás disso está todo o know-how técnico de nossos engenheiros. E seu espírito engenhoso, pelo qual surge antes de tudo a funcionalidade única Blum.

 **blum**



reddot award 2018
winner



➤ Informações detalhadas
sobre as premiações:
www.blum.com/award



Conteúdo

- 4** **CLIP top BLUMOTION 155°**
A nova dobradiça com reentrância 0
- 12** **CLIP top BLUMOTION CRISTALLO**
A nova dobradiça para portas de vidro
- 20** **CLIP top BLUMOTION**
para portas finas
A nova dobradiça especial
- 30** Informações úteis para pedidos
e planificações
- 48** Serviços
- 50** A empresa Blum

**CLIP top BLUMOTION 155°:
a nova dobradiça reentrância 0
com BLUMOTION integrado**

blum



155°

BLUMOTION



Muita funcionalidade – em menor espaço

As vantagens da CLIP top BLUMOTION agora também estão instaladas em nossa nova dobradiça de grande angulação com reentrância 0. Além da alta qualidade de movimento, a CLIP top BLUMOTION 155° convence por uma função amortecedora integrada – e conservando o mesmo tamanho estrutural.

 blum®



Amortecimento, se necessário

Para uma alta qualidade de movimento, mesmo em portas leves ou pequenas a função BLUMOTION integrada de cada dobradiça pode ser facilmente desativada por interruptor.

O espaço disponível existente no armário de roupas é aproveitado de forma otimizada e o acesso fica particularmente confortável devido ao grande ângulo de abertura. Além disso, a CLIP top BLUMOTION 155° com fixação do caneco INSERTA permite uma fácil montagem sem ferramentas.



**Emprego versátil:
CLIP top BLUMOTION
com reentrância 0**

blum




Com a variante de cor preto-ônix, a nova dobradiça CLIP top BLUMOTION 155° integra-se com muito estilo em móveis escuros, graças ao seu pequeno tamanho de construção.



Uma solução ideal para portas espessas é a CLIP top BLUMOTION 125°. Aqui a função BLUMOTION também já vem diretamente integrada ao braço da dobradiça.

Simplemente como de costume: a montagem da CLIP top BLUMOTION 155°

 blum®



O mecanismo INSERTA com autoinserção possibilita uma fixação do caneco que dispensa ferramentas – sem formação de fendas. O esquema de furos permanece inalterado na nova dobradiça CLIP top BLUMOTION.



Montagem CLIP garantida

O mecanismo CLIP tem sido milhões de vezes comprovado: com ele, a dobradiça de grande angulação pode ser montada no gabinete com facilidade, rapidez e sem uso de ferramentas.



Regulagem tridimensional

Como é conhecido das dobradiças CLIP top BLUMOTION, a nova dobradiça 155° também convence por um ajuste de lateral e altura fáceis ou por uma regulagem contínua de profundidade.



Capas de caneco apropriadas

Estão agora disponíveis capas adequadas de caneco para a CLIP top BLUMOTION 155° – inclusive na variante de cor preto-ônix.

**CLIP top BLUMOTION CRISTALLO:
a nova dobradiça para portas de
vidro com BLUMOTION integrado**

blum

3-8 mm

BLUMOTION



Causa uma forte impressão – toda vez

A CLIP top BLUMOTION CRISTALLO une design nobre com tecnologia inovadora e alto conforto de movimento. Na nova dobradiça para portas de vidro e espelhadas, a função BLUMOTION já vem integrada. Com sua estabilidade única, a dobradiça atende também as mais altas exigências.

blum



Amortecimento, se necessário

Para uma alta qualidade de movimento, mesmo em portas leves ou pequenas a função integrada BLUMOTION de cada dobradiça pode ser facilmente desativada por meio de um interruptor.



O BLUMOTION para fechamento leve e silencioso – e conseqüentemente seguro – de portas de vidro e espe-
lhadas já vem instalado na CLIP top
BLUMOTION CRISTALLO. Com seu
design retilíneo, a nova dobradiça se
integra discretamente ao móvel, como
em cristaleiras de vidro, por exemplo.

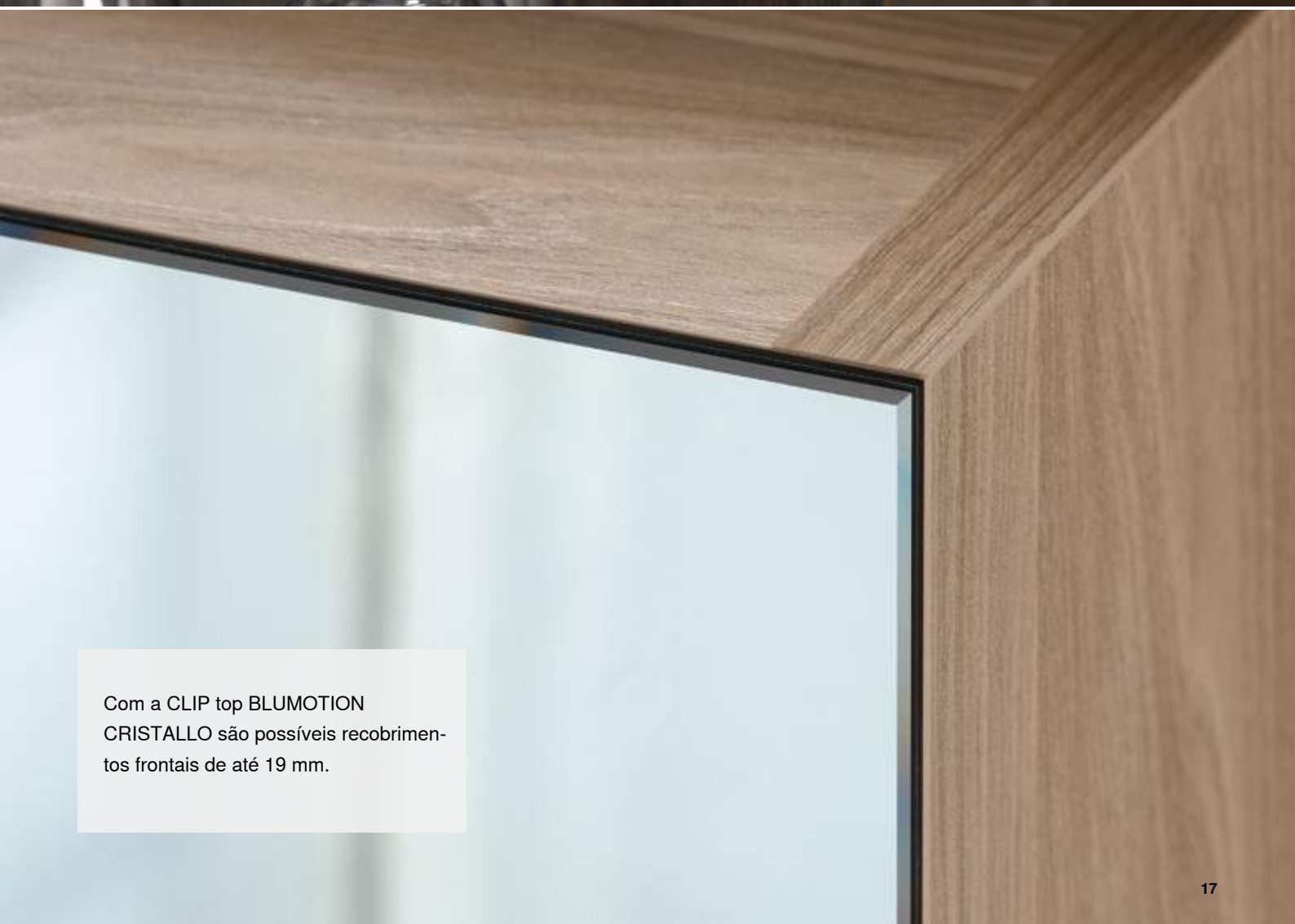


Emprego versátil: CLIP top BLUMOTION CRISTALLO

 **blum**



A CLIP top BLUMOTION CRISTALLO na variante de cor preto-ônix oferece ainda mais possibilidades de composições para móveis com design elegante.



Com a CLIP top BLUMOTION CRISTALLO são possíveis recobrimentos frontais de até 19 mm.

Fácil como de costume: a montagem da CLIP top BLUMOTION CRISTALLO

blum



A posição de fixação standard é aplicada para a fixação do calço no gabinete. Isto possibilita a utilização de gabinetes standard e facilita o processo de produção.



Determinação facilitada da posição

Com CLIP top BLUMOTION podem ser realizadas as mais diversas cristaleiras de vidro – sem furações no vidro. O gabarito de colagem auxilia na fixação do espelho do caneco na posição correta.



Montagem sem uso de ferramentas

Graças à interface CLIP, a dobradiça pode ser facilmente montada no espelho do caneco colado.



Desmontagem fácil

Se necessário, a dobradiça pode ser desmontada do espelho do caneco com apenas um manuseio: basta desencaiçar – e pronto.

**CLIP top BLUMOTION
para portas finas:
a nova dobradiça especial
com amortecimento integrado**

blum

8-14 mm

BLUMOTION



Possibilita portas finas – a partir de 8 mm

A CLIP top BLUMOTION para portas finas abre a você uma ampla liberdade na composição de móveis. Aproveite a versatilidade de materiais para suas ideias. A nova dobradiça convence tecnicamente pela comprovada funcionalidade Blum, incluindo o amortecimento integrado.

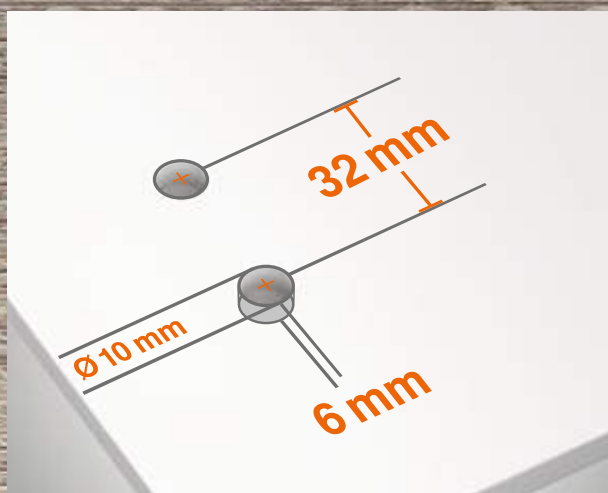
 blum®



Amortecimento, se necessário

Para uma alta qualidade de movimento, mesmo em portas leves ou pequenas a função integrada BLUMOTION de cada dobradiça pode ser facilmente desativada por meio de um interruptor.





Montagem sem furação do caneco

A bucha EXPANDO T é fixada em uma furação com um diâmetro de 10 mm e uma profundidade de furo de apenas 6 mm. A furação do caneco não é mais necessária – o que se torna uma grande vantagem na utilização de materiais duros.

Fixação fácil: EXPANDO T para diversos materiais

A particularidade na CLIP top BLUMOTION para portas finas é a bucha de expansão especialmente desenvolvida EXPANDO T. Tirantes em aço permitem firmeza em materiais duros e mordentes asseguram a retenção em materiais moles como MDF ou aglomerados.

 blum®



6 mm

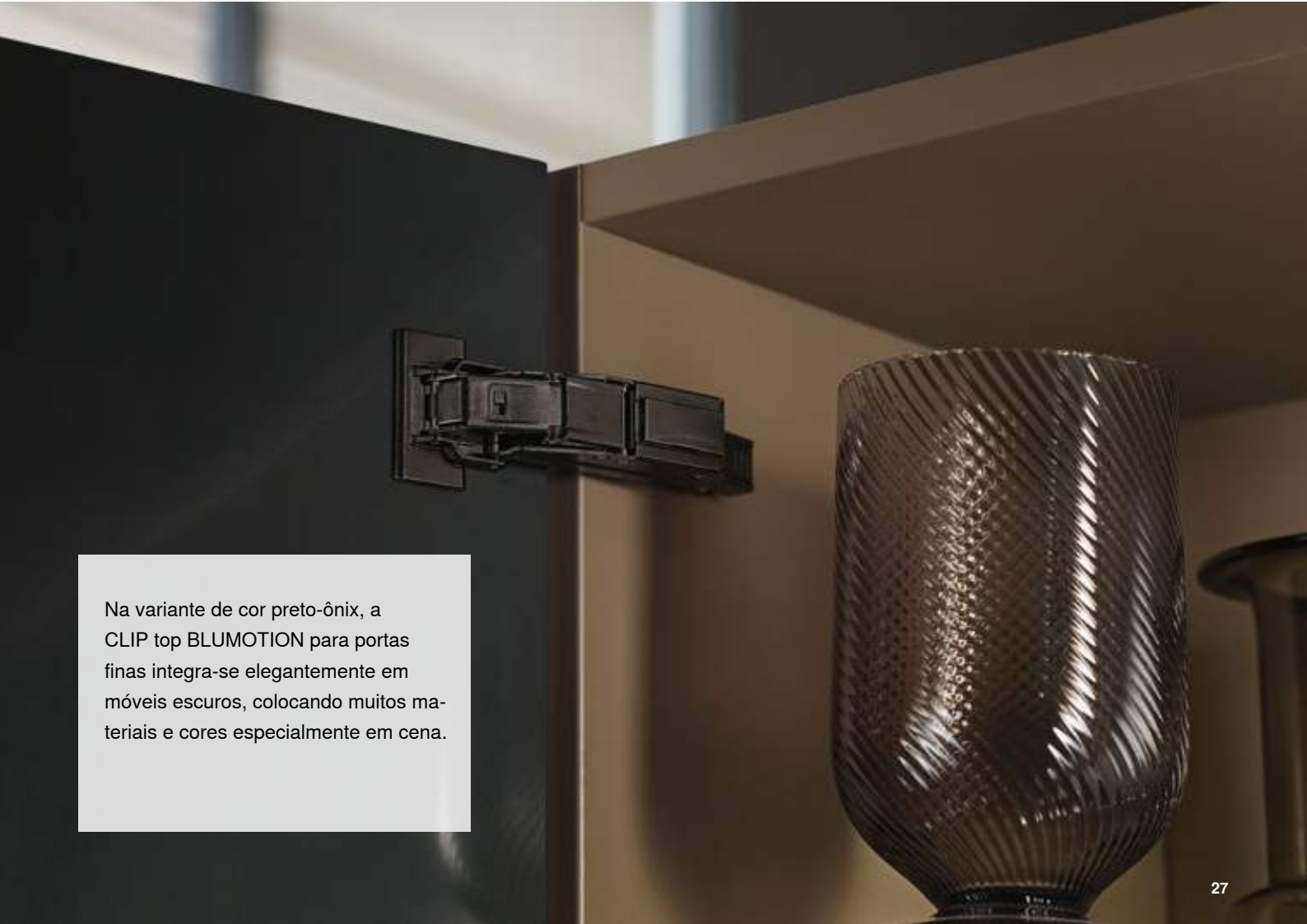
Emprego versátil: CLIP top BLUMOTION para portas finas

 blum®

Grças à reentrância 0, a dobradiça CLIP top BLUMOTION desenvolvida para portas finas é ideal também para armários com extensões internas, além das aplicações standard.



A CLIP top BLUMOTION para portas finas garante a qualidade Blum habitualmente alta em móveis com design reduzido: tecnologia inovadora, materiais de alta qualidade e grande estabilidade – por toda a vida útil do móvel.



Na variante de cor preto-ônix, a CLIP top BLUMOTION para portas finas integra-se elegantemente em móveis escuros, colocando muitos materiais e cores especialmente em cena.

Fácil como de costume:
a montagem da
CLIP top BLUMOTION
para portas finas

 blum®





Fixação fácil da dobradiça

Colocar a bucha no furo, apertar o parafuso e pronto: graças ao novo tipo de fixação com EXPANDO T, é possível um processamento fácil de móveis com portas finas.



Posição de fixação standard

A posição de fixação standard é aplicada para a fixação do calço no gabinete. Isto possibilita a utilização de gabinetes standard e facilita o processo de produção.



Possibilidades de ajuste habituais

Após a montagem frontal sem uso de ferramentas com o mecanismo CLIP, ocorre o ajuste contínuo na altura, lateral e profundidade como de costume.

CLIP top BLUMOTION CLIP top 155°



Informação útil para o pedido

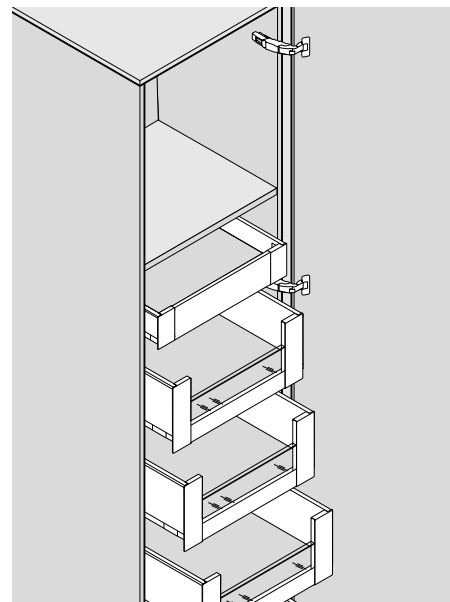
Produto



Descrição

- **Reentrância 0** em recobrimento total (para extensões internas ou prateleiras extensivas)
- **CLIP top BLUMOTION** com BLUMOTION integrado (com desativação)
- **CLIP top** com ou sem fechamento automático (mola)
- Fixação no calço sem uso de ferramentas
- Regulagem tridimensional
- Na **INSERTA**, montagem adicional do caneco sem uso de ferramentas

Aplicação



Informação útil para o pedido

Recobrimento total

Caneco	INSERTA		Ref.
	Dobradiça	Mola Cor	
CLIP top BLUMOTION	●	NI ONS	71B7590
CLIP top	●	NI	71T7590
CLIP top	○	NI ONS	70T7590.TL

Caneco	Aparafusamento			Ref.
	Dobradiça	Mola	Cor	
CLIP top BLUMOTION	●	NI	ONS	71B7550
CLIP top	●	NI		71T7550
CLIP top	○	NI	ONS	70T7550.TL

Caneco	Fixação/pressão			Ref.
	Dobradiça	Mola	Cor	
CLIP top BLUMOTION	●	NI	ONS	71B7580
CLIP top	●	NI		71T7580

Recobrimento parcial/central

Caneco	INSERTA		Ref.
	Dobradiça	Mola Cor	
CLIP top BLUMOTION	●	NI ONS	71B7690
CLIP top	○	NI	70T7690.TL

Caneco	Aparafusamento			Ref.
	Dobradiça	Mola	Cor	
CLIP top BLUMOTION	●	NI		71B7650
CLIP top	●	NI		71T7650
CLIP top	○	NI		70T7650.TL

Legenda

●	Com mola	ONS	Preto-ônix
○	Sem mola	NI	Niquelado(a)

Porta embutida

Aplicar dobradiças para recobrimento parcial e calço com 9 mm de elevação

Nota

Na combinação de dobradiças com mola CLIP top BLUMOTION e CLIP top em frentes pequenas e leves de aproximadamente 300 mm de largura, recomenda-se um teste de recobrimento. Em larguras frontais maiores não se recomenda uma combinação.

Acessórios – Geral

Caneco da dobradiça – Capa			
Dobradiça	Cor	Ref.	
CLIP top BLUMOTION	NI ONS	70T7504	
CLIP top	NI ONS	70T7504	

Braço da dobradiça – Capa			
Impressão/estampagem	Tipo	Cor	Ref.
Sem impressão	–	NI ONS	70.4503
Com estampa	Blum	NI	70.4503.BP

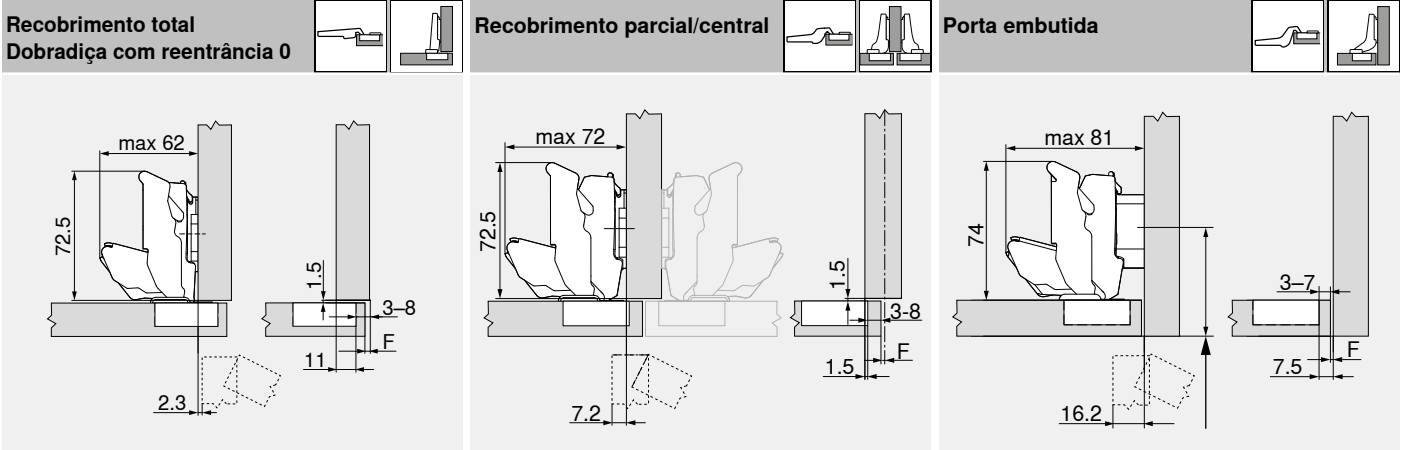
Limitador do ângulo de abertura		
Ângulo de abertura	Cor	Ref.
92°	Cinza-intenso	70T7553.09
110°	R7037 cinza	70T7553

Matriz de pressão		
Material	Cor	Ref.
Matéria plástica	Laranja	MZM.0040

Parafuso autoatarraxante		
Ø (mm)	Comprimento (mm)	Ref.
3.5	15	609.1500
3.5	17	609.1700

Dimensões da dobradiça e cálculo das folgas com ajuste de fábrica (distância do calço = 0 ou 9 mm)

Reentrância frontal em ângulo de abertura 90°



F Folga

Retroceder a posição de fixação do calço para a espessura da porta + 1.5 mm

Distância de fixação do caneco

	Recobrimento frontal															
	5	6	7	8	9	10	11	12	13	14	15	16	17	18	19	
0											3	4	5	6	7	8
3						3	4	5	6	7	8					
6				3	4	5	6	7	8							
9	3	4	5	6	7	8										
Calço																

	Recobrimento frontal															
	-4.5	-3.5	-2.5	-1.5	-0.5	0.5	1.5	2.5	3.5	4.5	5.5	6.5	7.5	8.5	9.5	
0											3	4	5	6	7	8
3									3	4	5	6	7	8		
6					3	4	5	6	7	8						
9	3	4	5	6	7	8										
Calço																

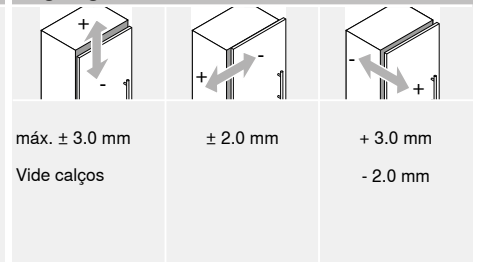
	Recobrimento frontal				
	-4.5	-3.5	-2.5	-1.5	-0.5
0					
3					
6					
9	3	4	5	6	7
Calço					

Folga mínima (F) para frentes com raio frontal (R = 1 mm) com ajuste de fábrica

Distância de furatura do caneco TB	Espessura frontal FD (mm)	Espessura frontal FD (mm)											
		20	21	22	23	24	25	26	27	28	29	30	31
3	0	0	0	0	0	0.5	0.5	1.0	2.0	2.0	3.0	4.5	
4	0	0	0	0	0	0.5	1.0	2.0	2.0	2.5	4.0	-	
5	0	0	0	0	0	0.5	1.0	2.0	2.0	3.5	-	-	
6	0	0	0	0	0	1.0	1.5	2.0	3.0	-	-	-	
7	0	0	0	0	0	1.0	1.5	2.5	-	-	-	-	
8	0	0	0	0	0	1.0	1.5	-	-	-	-	-	
	110°	Limitador do ângulo de abertura											
	92°	Limitador do ângulo de abertura											

Em um recobrimento total na parede, recomendamos um teste de recobrimento

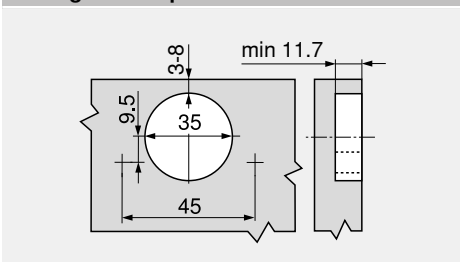
Regulagem



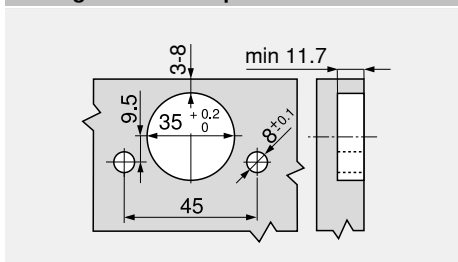
máx. ± 3.0 mm
± 2.0 mm
+ 3.0 mm
- 2.0 mm

Vide calços

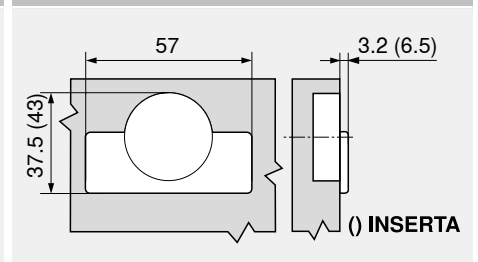
Montagem com parafuso



Montagem/INSERTA/pressão



Dimensões do caneco



() INSERTA

CLIP top BLUMOTION
CLIP top 155°

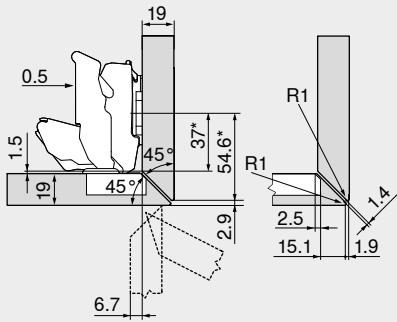


Planificação
Aplicação especial

Recobrimento meia-esquadria – circundante



19 mm

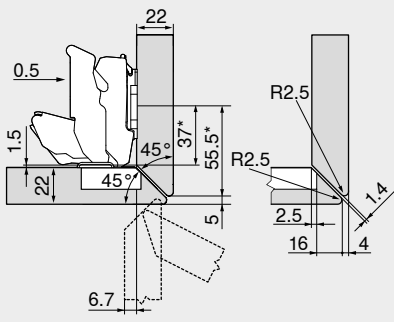


Dobração para recobrimento central/parcial

Calços Standard com distância 0 mm

* Medida em calço com medida A = 37 mm

22 mm

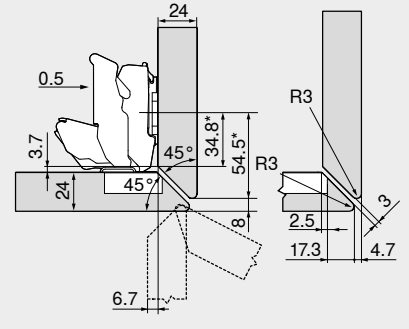


Dobração para recobrimento central/parcial

Calços Standard com distância 0 mm

* Medida em calço com medida A = 37 mm

24 mm



Dobração para recobrimento central/parcial

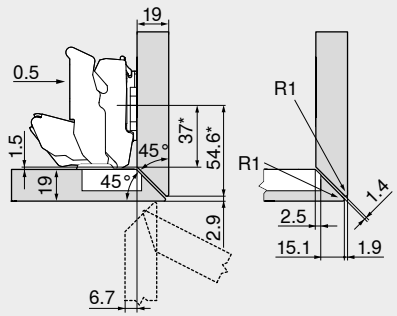
Calços Standard com distância 0 mm

* Medida em calço com medida A = 37 mm

Recobrimento meia-esquadria – lateralmente



19 mm

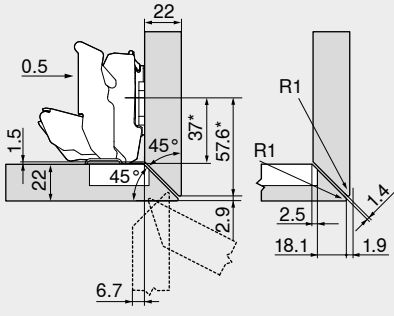


Dobração para recobrimento central/parcial

Calços Standard com distância 0 mm

* Medida em calço com medida A = 37 mm

22 mm

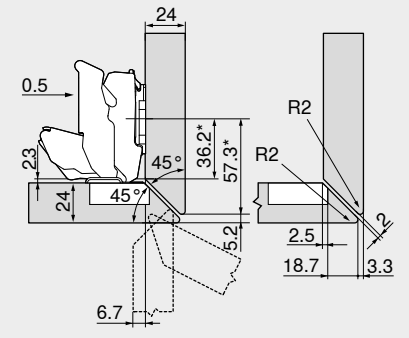


Dobração para recobrimento central/parcial

Calços Standard com distância 0 mm

* Medida em calço com medida A = 37 mm

24 mm



Dobração para recobrimento central/parcial

Calços Standard com distância 0 mm

* Medida em calço com medida A = 37 mm

Planificação Aplicação especial

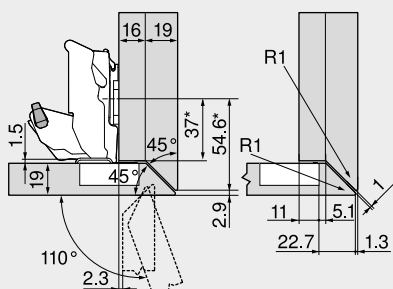
CLIP top BLUMOTION CLIP top 155°



Recobrimento meia-esquadria – lateral, com grande recobrimento



16/19 mm



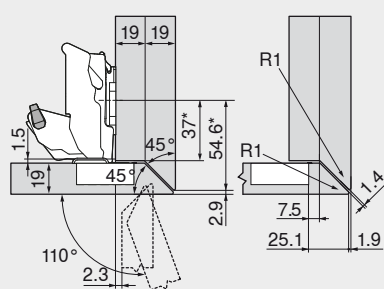
Dobradiça para recobrimento total

Calços Standard com distância 0 mm

* Medida em calço com medida A = 37 mm

Designação	Ângulo	Ref.
Limitador do ângulo de abertura 110°		70T7553

19/19 mm



Dobradiça para recobrimento total

Calços Standard com distância 0 mm

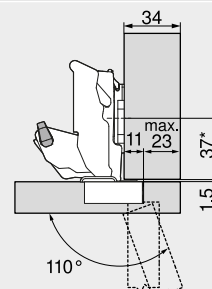
* Medida em calço com medida A = 37 mm

Designação	Ângulo	Ref.
Limitador do ângulo de abertura 110°		70T7553

Recobrimento frontal máx.



34 mm



Dobradiça para recobrimento total

Calços Standard com distância 0 mm

* Medida em calço com medida A = 37 mm

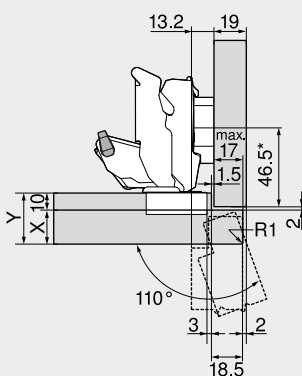
Designação	Ângulo	Ref.
Limitador do ângulo de abertura 110°		70T7553

Para gabinete independente, a espessura frontal pode ser escolhida aleatoriamente.
Para frente adjacente ou recobrimento total na parede, recomendamos um teste de recobrimento.

Aplicações - Rebaixo



10 mm

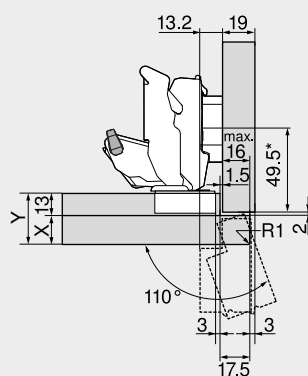


Dobradiça para recobrimento central/parcial

Designação	Distância (mm)	Ref.
Calço	6	175H9160
Designação	Ângulo	Ref.
Limitador do ângulo	110°	70T7553

Situação do gabinete	X máx. (mm)	Y máx. (mm)
	18	28
	20	30
	25	35

13 mm

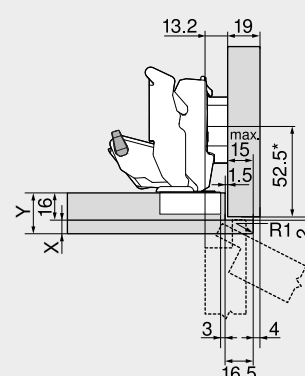


Dobradiça para recobrimento central/parcial

Designação	Distância (mm)	Ref.
Calço	6	175H9160
Designação	Ângulo	Ref.
Limitador do ângulo	110°	70T7553

Situação do gabinete	X máx. (mm)	Y máx. (mm)
	16	29
	17	30
	17	30

16 mm



Dobradiça para recobrimento central/parcial

Designação	Distância (mm)	Ref.
Calço	6	175H9160
Designação	Ângulo	Ref.
Limitador do ângulo	110°	70T7553

Situação do gabinete	X máx. (mm)	Y máx. (mm)
	8	24
	8	24
	8	24

CLIP top BLUMOTION CLIP top 125°



Informação útil para o pedido

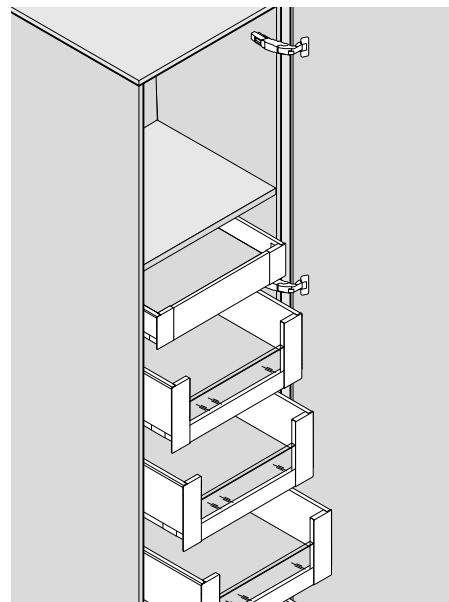
Produto



Descrição

- **Reentrância 0** para extensões internas ou prateleiras extensivas
- Dobradiça para frentes espessas e portas perfiladas
- **CLIP top BLUMOTION** com BLUMOTION integrado (com desativação)
- **CLIP top** com ou sem fechamento automático (mola)
- Fixação no calço sem uso de ferramentas
- Regulagem tridimensional

Aplicação



Informação útil para o pedido

Recobrimento total

Dobradiça com reentrância 0

<input type="checkbox"/> Caneco	<input type="checkbox"/> Aparafusamento			
<input type="checkbox"/> Dobradiça	<input type="checkbox"/> Mola	<input type="checkbox"/> Cor		Ref.
CLIP top BLUMOTION	●	NI		71B7550D

<input type="checkbox"/> Caneco	<input type="checkbox"/> Fixação/pressão			
<input type="checkbox"/> Dobradiça	<input type="checkbox"/> Mola	<input type="checkbox"/> Cor		Ref.
CLIP top BLUMOTION	●	NI		71B7580D

Acessórios – Geral

<input type="checkbox"/> Caneco da dobradiça – Capa			
<input type="checkbox"/> Dobradiça	<input type="checkbox"/> Cor		Ref.
CLIP top BLUMOTION	NI		70T7504

<input type="checkbox"/> Limitador do ângulo de abertura		
<input type="checkbox"/> Ângulo de abertura	<input type="checkbox"/> Cor	Ref.
92°	R7037	70T7553

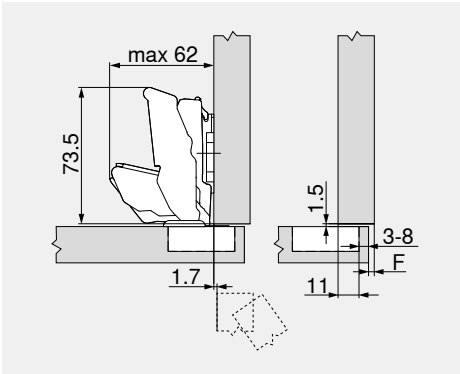
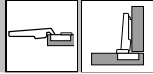
<input type="checkbox"/> Braço da dobradiça – Capa			
<input type="checkbox"/> Impressão/estampagem	<input type="checkbox"/> Tipo	<input type="checkbox"/> Cor	Ref.
Sem impressão	–	NI	70.4503
Com estampa	Blum	NI	70.4503.BP

<input type="checkbox"/> Parafuso autoatarraxante		
<input type="checkbox"/> Ø (mm)	<input type="checkbox"/> Comprimento (mm)	Ref.
3.5	15	609.1500
3.5	17	609.1700

Dimensões da dobradiça e cálculo das folgas com ajuste de fábrica (distância do calço = 0 mm)

Reentrância frontal em ângulo de abertura 90°

Recobrimento total
Dobradiça com reentrância 0

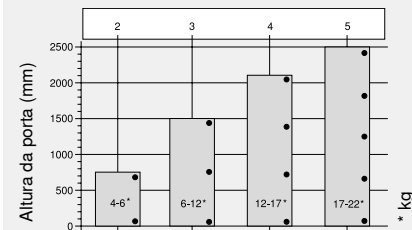


F Folga

Distância de fixação do caneco

	Recobrimento frontal																		
	5	6	7	8	9	10	11	12	13	14	15	16	17	18	19				
0													3	4	5	6	7	8	
3								3	4	5	6	7	8						
6				3	4	5	6	7	8										
9	3	4	5	6	7	8													
Calço																			

Quantidade de dobradiças



A quantidade de dobradiças depende da altura da porta e do peso.
Para uma boa estabilidade, a distância do braço escolhida deve ser a maior possível.
As especificações de carga e altura referem-se a larguras de porta normalizadas de 600 mm.

Folga mínima (F) para frentes com raio frontal (R = 1 mm) com ajuste de fábrica

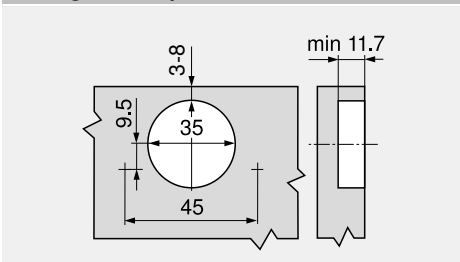
Distância de furação do caneco TB	Espessura frontal FD (mm)												
	28	29	30	31	32	33	34	35	36	37	38	39	40
3	0	0	0	0	0.1	0.3	0.7	1.2	2	2.8	4.1	5.7	-
4	0	0	0	0	0.1	0.4	0.8	1.5	2.3	3.4	4.9	-	-
5	0	0	0	0	0.1	0.4	1	1.7	2.8	4.2	-	-	-
6	0	0	0	0	0.1	0.6	1.2	2.1	3.5	-	-	-	-
7	0	0	0	0	0.2	0.7	1.6	2.8	-	-	-	-	-
8	0	0	0	0	0.3	1	2	-	-	-	-	-	-
92°	Limitador do ângulo de abertura												

Em um recobrimento total na parede, recomendamos um teste de recobrimento

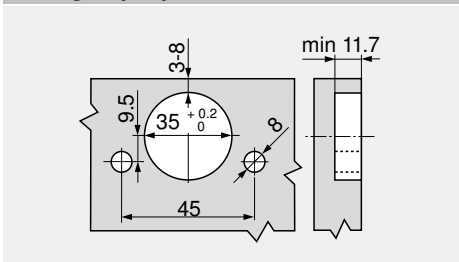
Regulagem

máx. ± 3.0 mm		± 2.0 mm	+ 3.0 mm
Vide calços			- 2.0 mm

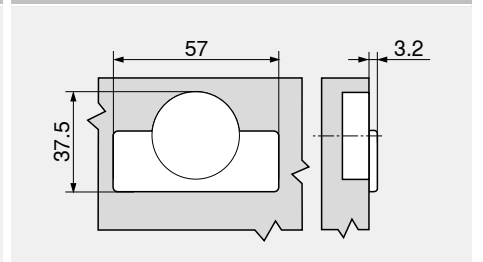
Montagem com parafuso



Montagem por pressão



Dimensões do caneco



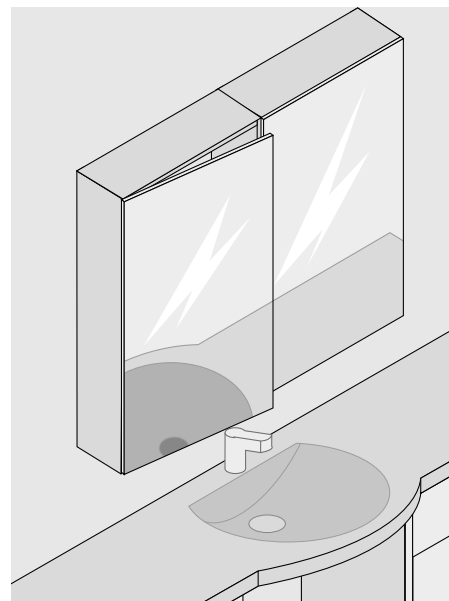
CLIP top BLUMOTION CRISTALLO 110°



Informação útil para o pedido



- Dobradiça para portas de vidro e espelhadas
- Fixação do espelho do caneco por colagem na frente, sem furação no vidro
- CLIP top BLUMOTION com BLUMOTION integrado (com desativação)
- CLIP top com ou sem fechamento automático (mola)
- Reentrância 0
- Fixação no espelho do caneco e no calço sem uso de ferramentas
- Regulagem frontal tridimensional.



Recobrimento total, central, porta embutida

Caneco	<input type="checkbox"/>	CRISTALLO	
Dobradiça	Mola	Cor	Ref.
CLIP top BLUMOTION	●	NI ONS	71B4500C
CLIP top	●	NI	71T4500C
CLIP top	○	NI	70T4500CTL

Material frontal	<input type="checkbox"/>	Espelho do caneco CRISTALLO	
Material frontal	Cor	Ref.	
Vidro / Espelho	Fosco niquelado	70T4568C	
Espelho	Extra-niquelado	70T4568C	

Impressão / estampagem	<input type="checkbox"/>	Braço da dobradiça – Capa	
Impressão / estampagem	Logotipo	Cor	Ref.
Sem impressão	–	NI ONS	70.4503
Com estampa	Blum	NI	70.4503.BP

Ângulo de abertura	<input type="checkbox"/>	Limitador do ângulo de abertura	
Ângulo de abertura	Cor	Ref.	
85°	Cinza-intenso	70T4503	
92°	R7037 cinza	70T4503.09	

Legenda			
●	Com mola	ONS	Preto-ônix
○	Sem mola	NI	Niquelado(a)

As diferentes posições de montagem são obtidas pelas posições de colagem correspondentes.

Exclusão de responsabilidade

Havendo um processamento tecnicamente correto nas frentes de vidro e espelhadas adequadas para tanto, as ferragens Blum cumprirão perfeitamente as exigências em termos de consistência da fixação.

Esta fiscalização é realizada através de testes internos e por meio de provas externas.

É necessário esclarecer que a Blum não se responsabiliza pela matéria adesiva aplicada e pelo sistema de colagem utilizado, assim como por quaisquer reivindicações posteriores.

Recomenda-se que a colagem seja realizada por um processador de vidros qualificado.

Dimensões da dobradiça e cálculo das folgas com ajuste de fábrica (distância do calço = 0 mm)

Reentrância frontal em ângulo de abertura 90°

Recobrimento total	Recobrimento parcial/central	Porta embutida
A Aresta dianteira do gabinete até a metade da furação do calço	A Aresta dianteira do gabinete até a metade da furação do calço	A Aresta dianteira do gabinete até a metade da furação do calço
20 mm com calço A20	20 mm com calço A20	21.5 mm + espessura frontal FD com calço A20
37 mm com calço A37	37 mm com calço A37	38.5 mm + espessura frontal FD com calço A37
FA Recobrimento frontal	FA Recobrimento frontal	

Medida para colagem

MD	Recobrimento frontal FA (mm)																	
	-3.5	-3	-2.5	-2	-1.5	-1	2.5	4	5.5	7	8.5	10	11.5	13	14.5	16	17.5	19
0	0	0.5	1	1.5	2	2.5	6	7.5	9	10.5	12	13.5	15	16.5	18	19.5	21	22.5
3	3	3.5	4	4.5	5	5.5	9	10.5	12	13.5	15	16.5	18	19.5	21	22.5		
6	6	6.5	7	7.5	8	8.5	12	13.5	15	16.5	18	19.5	21	22.5				
9	9	9.5	10	10.5	11	11.5	15	16.5	18	19.5	21	22.5						
MD	Distância do calço (mm)																	

Baseando-se no perigo de ruptura das portas de vidro e espelhadas, as frestas circundantes devem ser escolhidas com folgas maiores. (Valor de referência mín. 2 mm).

Medida de colagem – Espelho do caneco		Regulagem		
FA Recobrimento frontal	KT = FA + 3.5 mm + MD	máx. ± 3.0 mm	± 2.0 mm	+ 3.0 mm - 2.0 mm
KT Medida de colagem – Espelho do caneco	MD Distância do calço (mm)	Vide calços		

Nota

Para a escolha e processamento do material adesivo para a fixação do espelho do caneco/calço em vidro e espelho, favor dirigir-se aos seus fornecedores de frentes ou vidros.

Montagem	Desmontagem

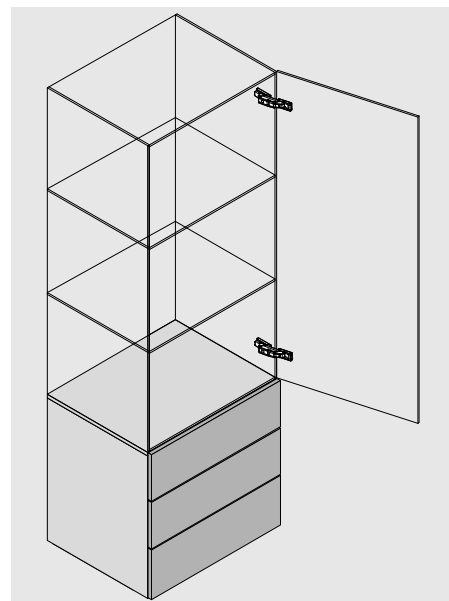
CLIP top BLUMOTION CRISTALLO 110°



Informação útil para o pedido Cristaleiras de vidro



- Dobradiça para cristaleiras moduladas de vidro
- Fixação do calço/espelho do caneco por colagem, sem furação no vidro
- CLIP top BLUMOTION com BLUMOTION integrado (com desativação)
- CLIP top com ou sem fechamento automático (mola)
- Fixação no calço e no espelho do caneco sem uso de ferramentas
- Regulagem frontal tridimensional.



Porta embutida			
<input type="checkbox"/>	Caneco	CRISTALLO	
<input type="checkbox"/>	Dobradiça	Mola	Cor
			Ref.
	CLIP top BLUMOTION	●	NI
	CLIP top	●	NI
	CLIP top	○	NI
			71B4500C
			71T4500C
			70T4500CTL

<input type="checkbox"/>	Material frontal	Espelho do caneco CRISTALLO	
		Cor	Ref.
	Vidro / Espelho	Fosco níquelado	70T4568C
	Espelho	Extra-níquelado	70T4568C

<input type="checkbox"/>	Material do gabinete	Calço CRISTALLO	
		Cor	Ref.
	Vidro / Espelho	Fosco níquelado	175M4C20N

<input type="checkbox"/>	Impressão / estampagem	Braço da dobradiça – Capa	
		Logotipo	Cor
			Ref.
	Sem impressão	–	NI
	Com estampa	Blum	NI
			70.4503
			70.4503.BP

<input type="checkbox"/>	Ângulo de abertura	Limitador do ângulo de abertura	
		Cor	Ref.
	85°	Cinza-intenso	70T4503
	92°	R7037 cinza	70T4503.09

Legenda			
●	Com mola	ONS	Preto-ônix
○	Sem mola	NI	Níquelado(a)

Exclusão de responsabilidade

Havendo um processamento tecnicamente correto nas frentes de vidro e espelhadas adequadas para tanto, as ferragens Blum cumprirão perfeitamente as exigências em termos de consistência da fixação.

Esta fiscalização é realizada através de testes internos e por meio de provas externas.

É necessário esclarecer que a Blum não se responsabiliza pela matéria adesiva aplicada e pelo sistema de colagem utilizado, assim como por quaisquer reivindicações posteriores.

Recomenda-se que a colagem seja realizada por um processador de vidros qualificado.

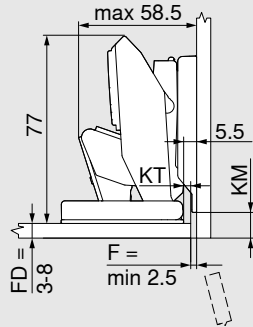
Planificação Cristaleiras de vidro

CLIP top BLUMOTION CRISTALLO 110°



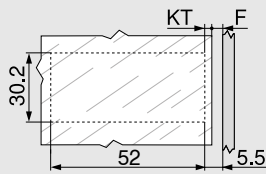
Dimensões da dobradiça e cálculo das folgas com ajuste de fábrica (distância do calço = 0 mm)

Porta embutida



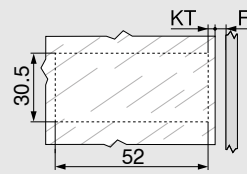
FD	Espessura frontal
F	Folga
KM	Medida de colagem – Calço
KT	Medida de colagem – Espelho do caneco

Medida de colagem – Espelho do caneco



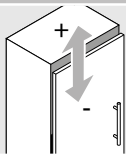
F	Folga
KT	Medida de colagem – Espelho do caneco
KT = 5.5 mm – F	

Medida de colagem – Calço

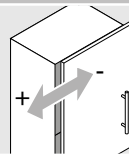


FD	Espessura frontal
KM	Medida de colagem – Calço
KM = FD + 4.5 mm	

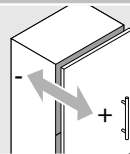
Regulagem



Máx. ± 2.0 mm



± 2.0 mm

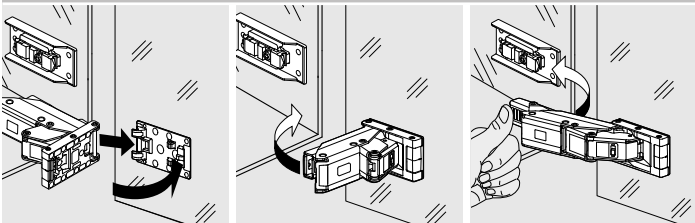


+3.0 mm
-2.0 mm

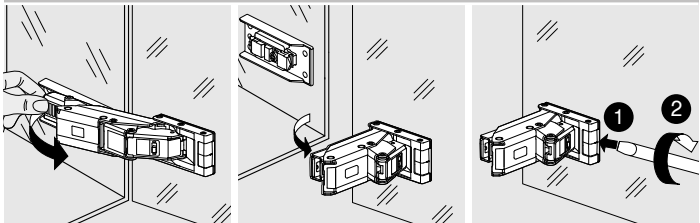
Nota

Para a escolha e processamento do material adesivo para a fixação do espelho do caneco/calço em vidro e espelho, favor dirigir-se aos seus fornecedores de frentes ou vidros.

Montagem



Desmontagem



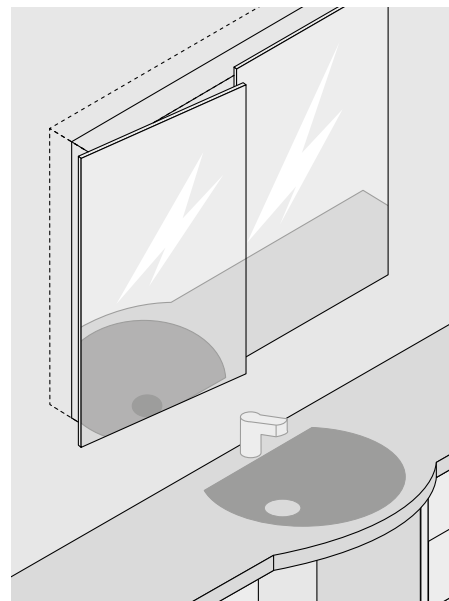
CLIP top BLUMOTION CRISTALLO 95°



Informação útil para o pedido Armários espelhados para banheiros com frentes salientes por toda a volta



- Fixação do calço na frente por colagem
- Furação do caneco no gabinete
- CLIP top BLUMOTION com BLUMOTION integrado (com desativação)
- CLIP top sem fechamento automático (mola)
- Fixação no calço sem uso de ferramentas
- Regulagem frontal tridimensional
- Na **INSERTA**, montagem adicional do caneco sem o uso de ferramentas



Dobradiça com braço extra-alto

Caneco	INSERTA		
Dobradiça	Mola	Cor	Ref.
CLIP top BLUMOTION	●	NI	71B9790

Caneco	Aparafusamento		
Dobradiça	Mola	Cor	Ref.
CLIP top BLUMOTION	●	NI	71B9750
CLIP top	○	NI	70T9750.TL

Material frontal	Calço CRISTALLO		
Cor	Ref.		
Vidro / Espelho	Fosco niquelado	175M4C20N	

Impressão / estampagem	Logotipo	Braço da dobradiça – Capa		
Cor	Ref.			
Sem impressão	–	NI	70.1663	
Com estampa	Blum	NI	70.1663.BP	

Dobradiça	Caneco da dobradiça – Capa		
Ref.			
CLIP top BLUMOTION	70T3504		
CLIP top	70T1504		

Parafuso autoatarraxante		
Ø (mm)	Comprimento (mm)	Ref.
3.5	15	609.1500
3.5	17	609.1700

Legenda			
●	Com mola	ONS	Preto-ônix
○	Sem mola	NI	Niquelado(a)

Exclusão de responsabilidade

Havendo um processamento tecnicamente correto nas frentes de vidro e espelhadas adequadas para tanto, as ferragens Blum cumprirão perfeitamente as exigências em termos de consistência da fixação.

Esta fiscalização é realizada através de testes internos e por meio de provas externas.

É necessário esclarecer que a Blum não se responsabiliza pela matéria adesiva aplicada e pelo sistema de colagem utilizado, assim como por quaisquer reivindicações posteriores.

Recomenda-se que a colagem seja realizada por um processador de vidros qualificado.

Nota

Recomendado apenas para armários superiores, devido aos limites mais baixos de carga

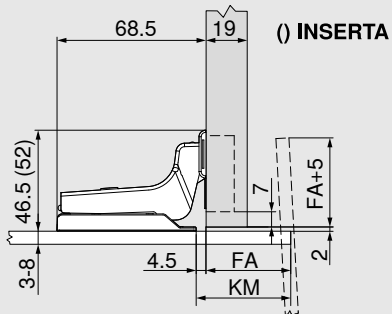
Planificação Armários espelhados para banheiros com frentes salientes por toda a volta

CLIP top BLUMOTION
CRISTALLO 95°



Dimensões da dobradiça e cálculo das folgas com ajuste de fábrica (distância do calço = 0 mm)

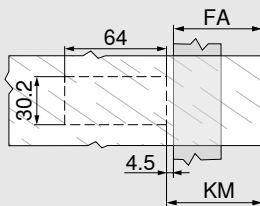
Dobradiça com braço extra-alto



FA Recobrimento frontal

KM Medida de colagem – Calço

Medida de colagem – Calço



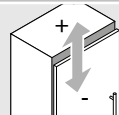
FA Recobrimento frontal

FA = máx. 70 mm

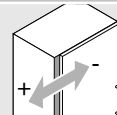
KM Medida de colagem – Calço

KM = FA + 4.5 mm

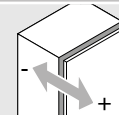
Regulagem



Máx. ± 2.0 mm



+2.0 mm
-3.0 mm

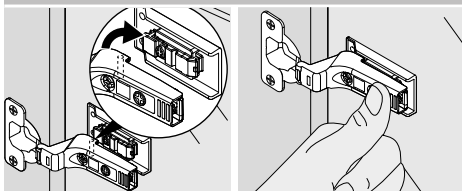


± 2.0 mm

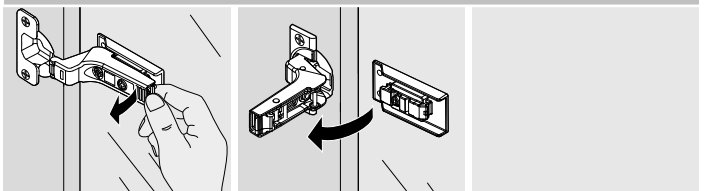
Nota

Para a escolha e processamento do material adesivo para a fixação do espelho do caneco/calço em vidro e espelho, favor dirigir-se aos seus fornecedores de frentes ou vidros.

Montagem



Desmontagem



CLIP top BLUMOTION CRISTALLO 110°



Informação útil para o pedido Aplicação angular



- Dobradiça para portas de vidro e espelhadas
- Fixação do espelho do caneco por colagem na frente, sem furação no vidro
- CLIP top BLUMOTION com BLUMOTION integrado (com desativação)
- CLIP top com ou sem fechamento automático (mola)
- Fixação no espelho do caneco e no calço sem uso de ferramentas
- Regulagem frontal tridimensional

WA	Ângulo		WA	Ângulo	
	-5°	5°		10°	15°
	№ 106			№ 103	№ 104
				№ 100	№ 101
	№ 107			№ 101	№ 102

WA Aplicação angular

Caneco		CRISTALLO 110°	
	Dobradiça	Mola	Cor
	CLIP top BLUMOTION	●	NI
	CLIP top	●	NI
	CLIP top	○	NI

Espelho do caneco CRISTALLO	
	Material frontal
	Vidro / Espelho
	Espelho

Braço da dobradiça – Capa	
	Impressão / estampagem
	Sem impressão
	Com estampa

Exclusão de responsabilidade

Havendo um processamento tecnicamente correto nas frentes de vidro e espelhadas adequadas para tanto, as ferragens Blum cumprirão perfeitamente as exigências em termos de consistência da fixação.

Esta fiscalização é realizada através de testes internos e por meio de provas externas.

É necessário esclarecer que a Blum não se responsabiliza pela matéria adesiva aplicada e pelo sistema de colagem utilizado, assim como por quaisquer reivindicações posteriores.

Recomenda-se que a colagem seja realizada por um processador de vidros qualificado.

Legenda

- Com mola
- Sem mola
- ONS Preto-ônix
- NI Niquelado(a)

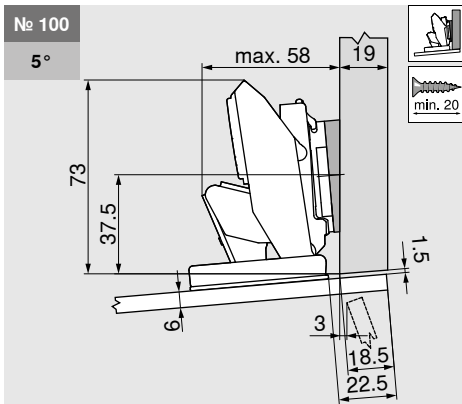
Nota

As medidas são válidas com ajuste de fábrica para espessuras de gabinete de 19 mm. Em caso de divergências, altera-se a posição de montagem. Recomendamos um teste de recobrimento. A posição de fixação do calço diverge-se em parte da posição de fixação standard.

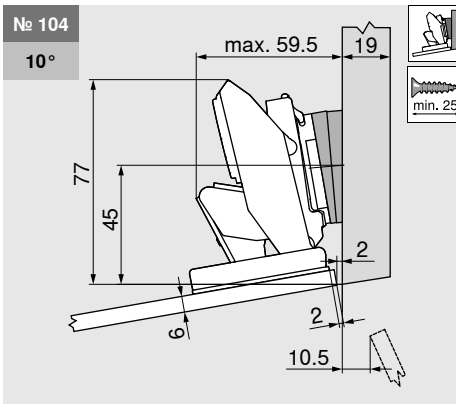
Designação	Distância (mm)	Ref.	Designação	Distância (mm)	Ref.	Designação	Distância (mm)	Ref.
Calço	0	173H7100	Calço	0	173H7100	Calço	0	173H7100
Cunha de ângulo	-5°	171A5500	Cunha de ângulo	-5°	171A5500	Cunha de ângulo	+5°	171A5010

Planificação Aplicação angular

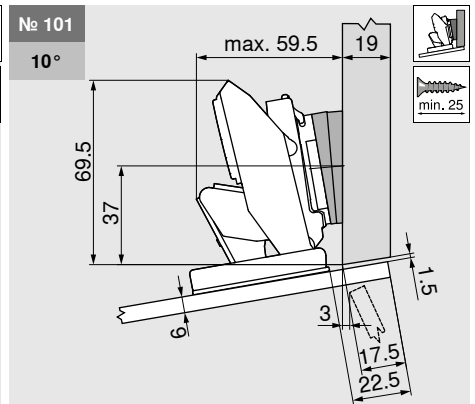
CLIP top BLUMOTION
CRISTALLO 110°



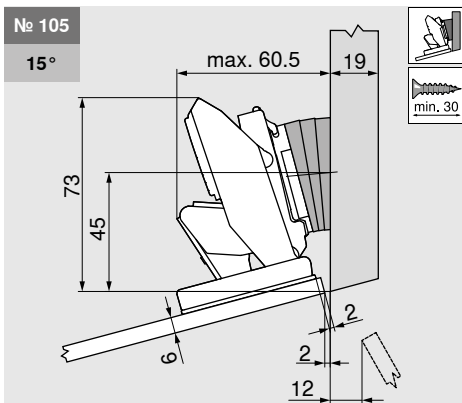
Designação	Distância (mm)	Ref.
Calço	0	173H7100
Cunha de ângulo	+5°	171A5010



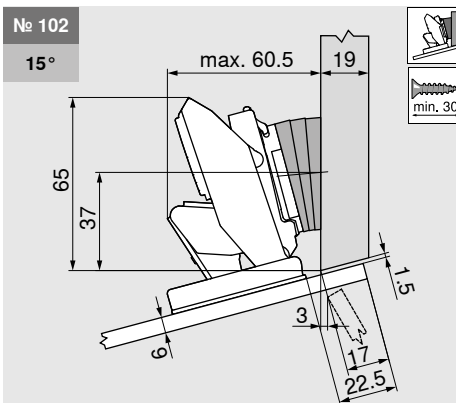
Designação	Distância (mm)	Ref.
Calço	0	173H7100
Cunha de ângulo	+5°	171A5010



Designação	Distância (mm)	Ref.
Calço	0	173H7100
Cunha de ângulo	+5°	171A5010



Designação	Distância (mm)	Ref.
Calço	0	173H7100
Cunha de ângulo	+5°	171A5010

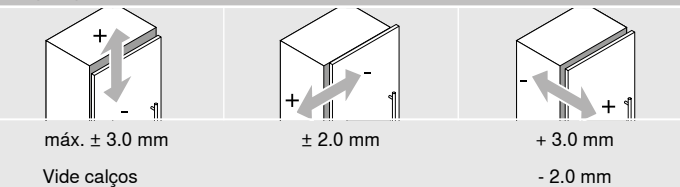


Designação	Distância (mm)	Ref.
Calço	0	173H7100
Cunha de ângulo	+5°	171A5010

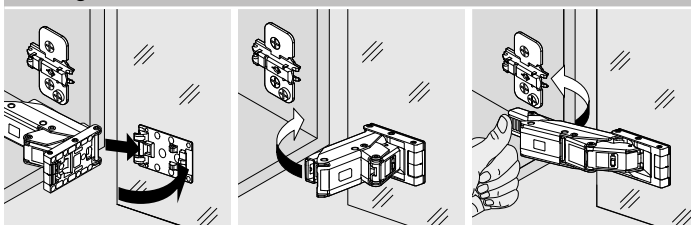
Nota

Para a escolha e processamento do material adesivo para a fixação do espelho do caneco/calço em vidro e espelho, favor dirigir-se aos seus fornecedores de frentes e vidros.

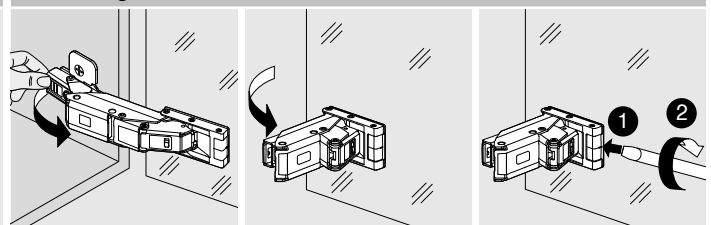
Regulagem



Montagem



Desmontagem



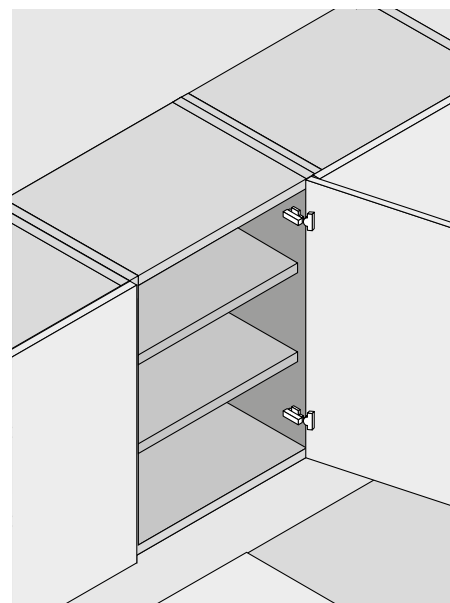
CLIP top BLUMOTION para portas finas 110°



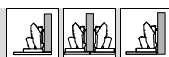
Informação útil para o pedido



- Dobradiça para portas de 8–14 mm
- EXPANDO T – Sistema de fixação para diversos materiais frontais
- CLIP top BLUMOTION com BLUMOTION integrado (com desativação)
- CLIP top com ou sem fechamento automático (mola)
- Reentrância 0 (para extensões internas ou prateleiras extensivas)
- Fixação no calço sem uso de ferramentas
- Regulagem frontal tridimensional



Recobrimento total, central, porta embutida



Caneco	Dobradiça	Mola	EXPANDO T		Ref.
			Cor		
<input type="checkbox"/>	<input type="checkbox"/>	<input type="checkbox"/>	NI ONS		71B453T
<input type="checkbox"/>	<input type="checkbox"/>	<input checked="" type="checkbox"/>	NI		71T453T
<input type="checkbox"/>	<input type="checkbox"/>	<input type="checkbox"/>	NI		70T453.TL

As diferentes situações de recobrimento são obtidas pela posição de recobrimento correspondente.

Legenda

●	Com mola	ONS	Preto-ônix
○	Sem mola	NI	Niquelado(a)

Área de emprego EXPANDO T

EXPANDO T é ideal para a fixação de ferragens Blum em materiais de frentes finas na construção de móveis. Para obter estabilidade e firmeza suficientes, podem ser empregados materiais frontais a partir de 8 mm de espessura.

Área de emprego e recomendação de processamento

Materiais testados pela Blum	Torque de aperto mínimo (Nm)
Aglomerado (resist. à tração transversal > 0.4 N/mm ²)	1.5
MDF (resistência à tração transversal > 0.6 N/mm ²)	1.5
HDF	2
HPL	2
Matéria-prima de origem mineral	2
Granito de pedra natural Nero Assoluto	3
Pedra artificial - Compósito de quartzo	3
Placas de cerâmica	3

Acessórios

Impressão / estampagem	Logotipo	Cor	Ref.
<input type="checkbox"/>	<input type="checkbox"/>	NI ONS	70.4503
Sem impressão	–	NI ONS	70.4503
Com estampa	Blum	NI	70.4503.BP

Caneco da dobradiça – Capa	Cor		Ref.
<input type="checkbox"/>	NI ONS		70T4504
<input type="checkbox"/>	NI		70T4504

Limitador do ângulo de abertura	Cor		Ref.
	Ângulo de abertura		
<input type="checkbox"/>	85°	Cinza-intenso	70T4503
<input type="checkbox"/>	92°	R7037 cinza	70T4503.09

Exclusão de responsabilidade

A Blum não assume qualquer responsabilidade na utilização do sistema EXPANDO T em combinação com materiais não indicados ou em combinação com ferragens de outros fabricantes. Recomenda-se que a montagem seja realizada por um fabricante de móveis qualificado.

Outras informações

Saiba mais sobre nosso novo sistema de fixação EXPANDO T para portas, portas de elevação e extensões



> www.blum.com/EXPANDO_T_2

Dimensões da dobradiça e cálculo das folgas com ajuste de fábrica (distância do calço = 0 mm)

Reentrância frontal até ângulo de abertura 90°

Recobrimento total	Recobrimento parcial/central	Porta embutida
<p>max 56.5</p> <p>75.5</p> <p>1.5</p> <p>3.5</p> <p>23.5-46</p>	<p>max 56.5</p> <p>75.5</p> <p>1.5</p> <p>3.5</p> <p>23.5</p> <p>46</p>	<p>max 56.5</p> <p>77</p> <p>3.5</p> <p>1.5</p> <p>23.5 - 25.5</p>
F Folga	F Folga	F Folga
		Posição de fixação do calço redefinida na espessura da porta + 1.5 mm

Posição de fixação											Distância de fixação do calço em gabinete na parede																
MD	Recobrimento frontal FA (mm)										Espessura da parede lateral (mm)	Espessura da porta (mm)															
	-3.5	-3	-2.5	-2	-1.5	-1	2.5	4	5.5	7		8.5	10	11.5	13	14.5	16	17.5	19	8	9	10	11	12	13	14	
0	23.5	24	24.5	25	25.5	26	29.5	31	32.5	34	35.5	37	38.5	40	41.5	43	44.5	46									
3	26.5	27	27.5	28	28.5	29	32.5	34	35.5	37	38.5	40	41.5	43	44.5	46											
6	29.5	30	30.5	31	31.5	32	35.5	37	38.5	40	41.5	43	44.5	46													
9	32.5	33	33.5	34	34.5	35	38.5	40	41.5	43	44.5	46															
MD	Distância do calço (mm)																										
A folga mínima é sempre 0 mm.																											

Possível MD 0 mm
 Necessário MD 3 mm
 Necessário MD 6 mm

Posição de fixação/esquema de furos EXPANDO T

FA Recobrimento frontal
 MD Distância do calço (mm)
 B Posição de fixação
 $B = FA + 27mm + MD$
 * Em pedra e cerâmica +0.2/-0.1mm

Profundidade do furo (BT)

BT = min 6

Montagem EXPANDO T

Montagem

Regulagem

máx. ± 3.0 mm
 Vide calços
 ± 2.0 mm
 + 3.0 mm
 - 2.0 mm

CLIP top BLUMOTION para portas finas 110°



Informação útil para o pedido Aplicação angular

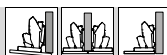


- Dobradiça para portas de 8–14 mm
- EXPANDO T – Sistema de fixação para diversos materiais frontais
- CLIP top BLUMOTION com BLUMOTION integrado (com desativação)
- CLIP top com ou sem fechamento automático (mola)
- Fixação no calço sem uso de ferramentas
- Regulagem frontal tridimensional

WA	Ângulo	WA	Ângulo		
	-5°		5°	10°	15°
	Nº 114		Nº 115	Nº 116	Nº 117
	Nº 110		Nº 111	Nº 112	Nº 113

WA Aplicação angular

Recobrimento total, central, porta embutida



Caneco	Dobradiça	Mola	EXPANDO T		Ref.
			Cor		
		●	NI		71B453T
		●	NI		71T453T
		○	NI		70T453T.TL

As diferentes situações de recobrimento são obtidas pela posição de recobrimento correspondente.

Legenda

●	Com mola	ONS	Preto-ônix
○	Sem mola	NI	Niquelado(a)

Nota

As medidas são válidas com ajuste de fábrica para espessuras de gabinete de 19 mm. Em caso de divergências, altera-se a posição de montagem. Recomendamos um teste de recobrimento. A posição de fixação do calço diverge-se em parte da posição de fixação standard.

Acessórios

Impressão / estampagem	Logotipo	Braço da dobradiça – Capa	
		Cor	Ref.
Sem impressão	–	NI	70.4503
Com estampa	Blum	NI	70.4503.BP

Caneco da dobradiça – Capa	Cor	Ref.
		CLIP top BLUMOTION
CLIP top	NI	70T4504

Exclusão de responsabilidade

A Blum não assume qualquer responsabilidade na utilização do sistema EXPANDO T em combinação com materiais não indicados ou em combinação com ferragens de outros fabricantes. Recomenda-se que a montagem seja realizada por um fabricante de móveis qualificado.

Outras informações

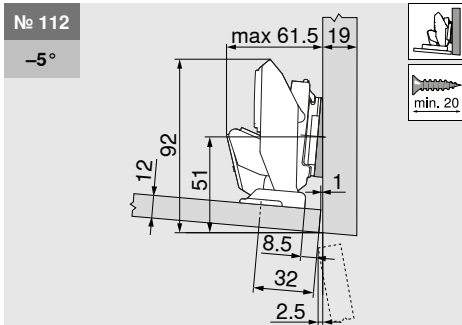
Saiba mais sobre nosso novo sistema de fixação EXPANDO T para portas, portas de elevação e extensões



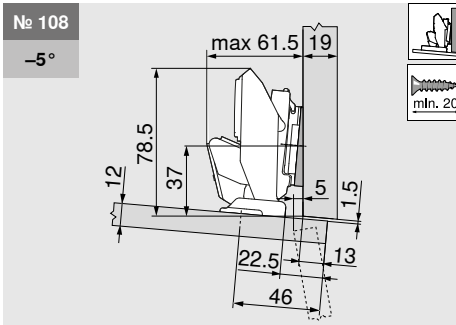
> www.blum.com/EXPANDO_T_2

Planificação Aplicação angular

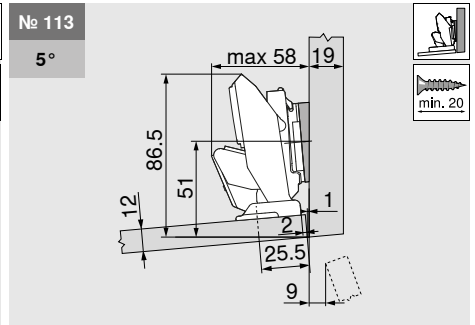
CLIP top BLUMOTION para portas finas 110°



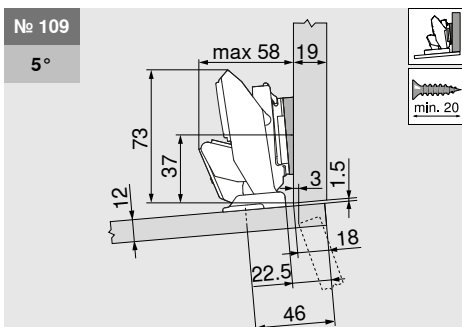
Designação	Distância (mm)	Ref.
Calço	0	173H7100
Cunha de ângulo	-5°	171A5500



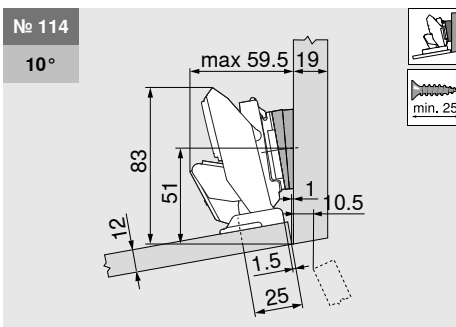
Designação	Distância (mm)	Ref.
Calço	0	173H7100
Cunha de ângulo	-5°	171A5500



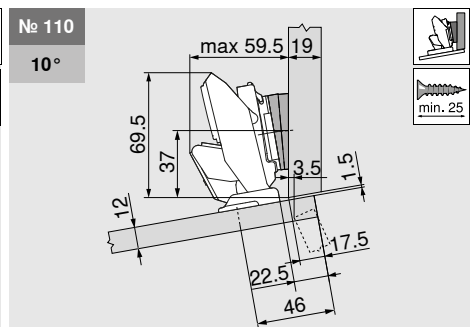
Designação	Distância (mm)	Ref.
Calço	0	173H7100
Cunha de ângulo	+5°	171A5010



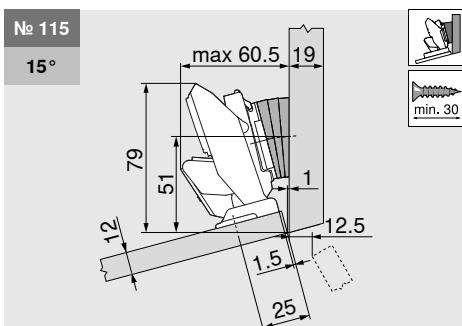
Designação	Distância (mm)	Ref.
Calço	0	173H7100
Cunha de ângulo	+5°	171A5010



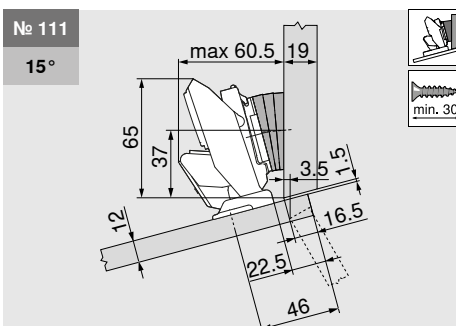
Designação	Distância (mm)	Ref.
Calço	0	173H7100
Cunha de ângulo	+5°	171A5010



Designação	Distância (mm)	Ref.
Calço	0	173H7100
Cunha de ângulo	+5°	171A5010



Designação	Distância (mm)	Ref.
Calço	0	173H7100
Cunha de ângulo	+5°	171A5010

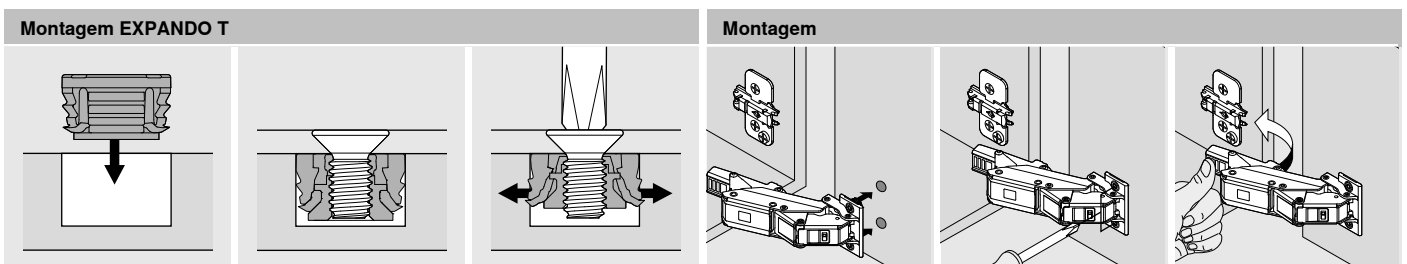


Designação	Distância (mm)	Ref.
Calço	0	173H7100
Cunha de ângulo	+5°	171A5010

Regulagem

máx. ± 3.0 mm	± 2.0 mm	+ 3.0 mm - 2.0 mm
---------------	----------	----------------------

Vide caixos



Serviços para o dia a dia de seu trabalho – digital ou pessoalmente

Para dar a você o melhor suporte possível em suas tarefas diárias, também pensamos em nossas soluções em ferragens – e logo desenvolvemos os serviços adequados. Muitos dos serviços estão disponíveis on-line 24 horas por dia. Estamos sempre à disposição também pessoalmente para dar uma assessoria a você sobre as diversas possibilidades de implementar ideias personalizadas de móveis.

 **blum**





Configurador de produtos

Receba nosso suporte com listas de peças completas e informações abrangentes sobre planificações na seleção correta das ferragens Blum.

www.blum.com/productconfigurator

Aplicativo EASY ASSEMBLY

Tenha acesso às importantes informações para um ajuste e montagem precisos de ferragens Blum – como aplicativo para Smartphones e Tablets.

www.blum.com/eaapp

Consultoria personalizada

Você tem perguntas sobre nossos produtos e serviços? Estamos sempre disponíveis – também pessoalmente. Você encontra sua parceria Blum de contato em

www.blum.com/contact

A empresa Blum

Fundada há mais de 60 anos por Julius Blum, a Blum é hoje uma empresa familiar internacionalmente ativa. Para os segmentos estratégicos de negócios conta com sistemas de portas de elevação, dobradiças e extensões. Em todos os desenvolvimentos de produtos está sempre no ponto central: o empenho pelo movimento perfeito.

www.blum.com

 **blum**





A Blum na Áustria e no mundo todo

A Blum conta com oito fábricas na Áustria (Vorarlberg) e em outros locais de produção na Polónia, EUA e Brasil, além de 31 filiais ou representações. A empresa abastece mais de 120 mercados. Um total de 8.000 colaboradores trabalham no grupo Blum, sendo 6.000 em Vorarlberg.



Vantagens globais para o cliente

“Seja fabricante, comerciante, montador ou usuário de cozinha – todos devem se beneficiar com as vantagens dos produtos Blum e obter seu aproveitamento pessoal”, reza a filosofia Blum de benefícios globais dos clientes.



Inovações

Para auxiliar clientes com soluções inovadoras de ferragens e assegurar o sucesso empresarial a longo prazo, faz-se necessário um consequente investimento na pesquisa e desenvolvimento, em instalações e equipamentos e na formação dos colaboradores. Com mais de 2.100 patentes emitidas em todo o mundo, a Blum é uma das empresas mais inovadoras da Áustria.



Qualidade

O conceito global de qualidade da Blum não se refere apenas aos produtos. A empresa deseja cumprir com os mesmos padrões de qualidade também com seus serviços e colaboração com clientes e parceiros.



Meio ambiente

Na Blum todos estão convencidos de que o comportamento ecológico conveniente seja a longo prazo também econômico. Deste modo, a longevidade de produtos é apenas um de muitos aspectos importantes. Outras medidas relevantes são a utilização de processos favoráveis ao meio ambiente, a introdução de materiais inteligentes e a gestão energética prudente.



DYNAMIC SPACE

Bons processos de trabalho (workflow), aproveitamento otimizado do espaço disponível (space) e alto conforto de movimento (motion) são importantes características de uma cozinha prática. Com suas ideias para cozinhas práticas, a Blum quer trazer funcionalidade, conforto e ergonomia para o interior de móveis.



Blum do Brasil
Ind. e Com. de Ferragens Ltda.
Av. João Paulo I, 2052
Jardim Santa Bárbara
CEP 06817-000 Embu das Artes - SP
Brasil
Tel.: +55 11 4785-3400
Fax.: +55 11 4785-3421
E-mail: info.br@blum.com
www.blum.com.br

Julius Blum GmbH
Fábrica de ferragens
6973 Höchst, Áustria
Tel.: +43 5578 705-0
Fax: +43 5578 705-44
E-Mail: info@blum.com
www.blum.com

