



Tai, kas viduje – svarbu!

Trys nauji Blum lankstai

www.blum.com

 **blum**[®]

Jei ko reikia, mes tai sukuriame.

Klientų poreikiai yra mūsų stipriausia motyvacija kuriant furnitūrą – tai ir mūsų gaminių asortimento pastovaus augimo priežastis. Kaip tik dabar pristatome tris naujus CLIP top BLUMOTION lankstus, kurie yra puikus mūsų inžinierių aukštos kvalifikacijos pavyzdys. Naujuose gaminiuose dera išradingumo dvasia ir unikali Blum produktų funkcionalumo gausa.

 **blum**



reddot award 2018
winner



➤ Detali informacija apie apdovanojimus:
www.blum.com/award



Turinys

- 4** CLIP top BLUMOTION 155°
Naujasis neišsikišantis lankstas
- 12** CLIP top BLUMOTION CRISTALLO
lankstas stiklo durelėms
- 20** CLIP top BLUMOTION
specialus lankstas plonomis durelėms
- 30** Užsakymo ir projektavimo informacija
- 48** Paslaugos
- 50** Blum

**CLIP top BLUMOTION 155°:
naujasis neišsikišantis lankstas
su integruota stabdymo sistema**

blum



155°

BLUMOTION



Pilnas funkcionalumo – mažiausioje erdvėje

CLIP top BLUMOTION privalumai dabar įtraukti ir į naujaji didelio atidarymo kampo lankstą su nuliniu išsikišimu. Greita aukštos judėjimo kokybės, CLIP top BLUMOTION 155° lankstas turi ir integruotą stabdymo funkciją – nei kiek nepadidinant lanksto gabaritinių matmenų.

 **blum**



Stabdymas kai reikia

Integruota BLUMOTION stabdymo savybė gali būti išjungta kai kuriuose lankstuose, taip užtikrinant mažų ar lengvų durelių tobulą užsidarymą.

Didelę naudingą erdvę užtikrinančioje rūbų spintoje įmontavus plataus atidarymo kampo lankstus užtikrinamas patogus priėjimas.

Su INSERTA galvutės tvirtinimo sistema, CLIP top BLUMOTION 155° taip pat užtikrina lengvą sumontavimą be įrankių.



**Daugiafunkciška:
CLIP top BLUMOTION
su nuliniu išsikišimu**

blum




Naujasis juodos spalvos CLIP top BLUMOTION 155° atsidarymo kampo lankstas stilingai dera tamsiuose balduose, ypač dėl savo mažų gabaritų.



CLIP top BLUMOTION 125° idealiai tinka storoms durelėms. BLUMOTION stabdymo sistema dabar integruota tiesiai lanksto korpuse.

Įprastas patogumas: CLIP top BLUMOTION 155° montavimas

 blum®



INSERTA savaimė užsifiksuojantis mechanizmas leidžia įtvirtinti lanksto galvutę be įrankių. Naujojo CLIP top BLUMOTION lanksto gręžimo schemas išlieka nepakitusios.



Laiko patikrinta CLIP technologija

CLIP mechanizmas jau patikrintas milijonus kartų praeityje; tai garantuoja, kad didelio atsidarymo kampo lankstai sumontuojami greitai, lengvai, be įrankių.



Trijų dimensijų reguliavimas

Su naujuoju 155° lankstu paprasta reguliuoti dureles trimis kryptimis, tai atitinka aukštą CLIP top BLUMOTION lankstų standartą, su kuriuo žmonės jau gerai pažįstami.



Atitinkami lanksto galvutės dangteliai

CLIP top BLUMOTION 155° lankstui tiekiami ir atitinkami galvutės dangteliai – taip pat ir onikso juodos spalvos.

**CLIP top BLUMOTION CRISTALLO:
naujasis lankstas stiklo durelėms
su integruota stabdymo sistema**

blum

3-8 mm

BLUMOTION



Stiprus įspūdis – kiekvieną kartą

CLIP top BLUMOTION CRISTALLO savyje jungia elegantišką dizainą, inovatyvias technologijas ir aukštą judėjimo kokybę. BLUMOTION funkcija integruota šio stiklo ir veidrodžio durelėms skirto lanksto viduje. Lankstas užtikrina unikalų stabilumo lygį, bei atitinka aukščiausius reikalavimus.

blum



Stabdymas kai reikia

Integruota BLUMOTION stabdymo savybė gali būti išjungta kai kuriuose lankstuose, taip užtikrinant mažų ar lengvų durelių tobulą užsidarymą.



BLUMOTION tyliam ir lengvam durelių užsidarymui – stiklo ir veidrodžio durelėms – integruotas CLIP top BLUMOTION CRISTALLO lanksto korpuse. Jo tiesus linijinis dizainas užtikrina, kad lankstas harmoningai įsilies balduose, tokiuose kaip stiklinės vitrinos.



Daugiafunkčiška: CLIP top BLUMOTION CRISTALLO

blum



CLIP top BLUMOTION CRISTALLO
tiekiamas ir onikso juodos spalvos,
kuri suteikia dar daugiau dizaino gali-
mybių elegantiškiems baldams.



Su CLIP top BLUMOTION CRISTALLO
galima iki 19 mm fasado užlaida.

Įprastas patogumas: CLIP top BLUMOTION CRISTALLO montavimas

blum



Standartinės tvirtinimo pozicijos išlaikomos montuojant lanksto plokštelę prie korpuso, tai leidžia gaminti universalius korpusus ir supaprastina gamybą.



Paprastas pozicionavimas

CLIP top BLUMOTION CRISTALLO gali būti naudojamas įvairiausioms spintelėms su stiklo durelėmis – negręžiant stiklo. Klijavimo šablonai padeda priklijuoti lanksto galvutės plokšteles idealiai tiksliai.



Montavimas be įrankių

Dėl CLIP montavimo sistemos, lengva prisegti lankstą prie priklijuotos galvutės plokštelės.



Paprastas nuėmimas

Jei reikia, lankstą lengva nusegti nuo plokštelės – vienas veiksmas, ir viskas.

**CLIP top BLUMOTION
plonoms durelėms:
Specialus lankstas su
integruota stabdymo sistema**

blum

8-14 mm

BLUMOTION



Galima naudoti nuo 8 mm storio dureles

CLIP top BLUMOTION plonoms durelėms suteikia naujas galimybes renkant medžiagas baldų gamybai. Realizuokite idėjas panaudodami naujas medžiagas. Techniškai, naujasis lankstas yra įspūdingas jau žinomo Blum funkcionalumo ir integruotos stabdymo sistemos derinys.

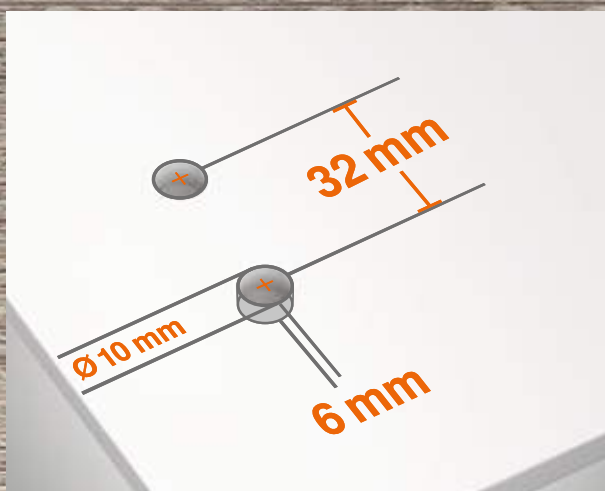
blum®



Stabdymas kai reikia

Integruota BLUMOTION stabdymo savybė gali būti išjungta kai kuriuose lankstuose, taip užtikrinant mažų ar lengvų durelių tobulą užsidarymą.





Montavimas negręžiant didelės kiaurymės lanksto galvutei

EXPANDO T įtvirtinamas 10 mm diametro kiaurymėje, kurios gylis tik 6 mm. Nėra poreikio gręžti didelio diametro kiaurymių – tai privalumas naudojant kietas medžiagas.

Paprasta tvirtinti: EXPANDO T įvairioms medžiagoms

Tai, kas išskiria CLIP top BLUMOTION plonomis durelėms, yra naujoji EXPANDO T tvirtinimo sistema, specialiai sukurta šiam tikslui. Plieno inkarai užtikrina tvirtinimą kietose medžiagose, kai plastiko kojelės puikiai įsitvirtina minkštesnėse, tokiose kaip MDF ar MDP.


 **blum**



6 mm

Daugiafunkciška: CLIP top BLUMOTION plonoms durelėms

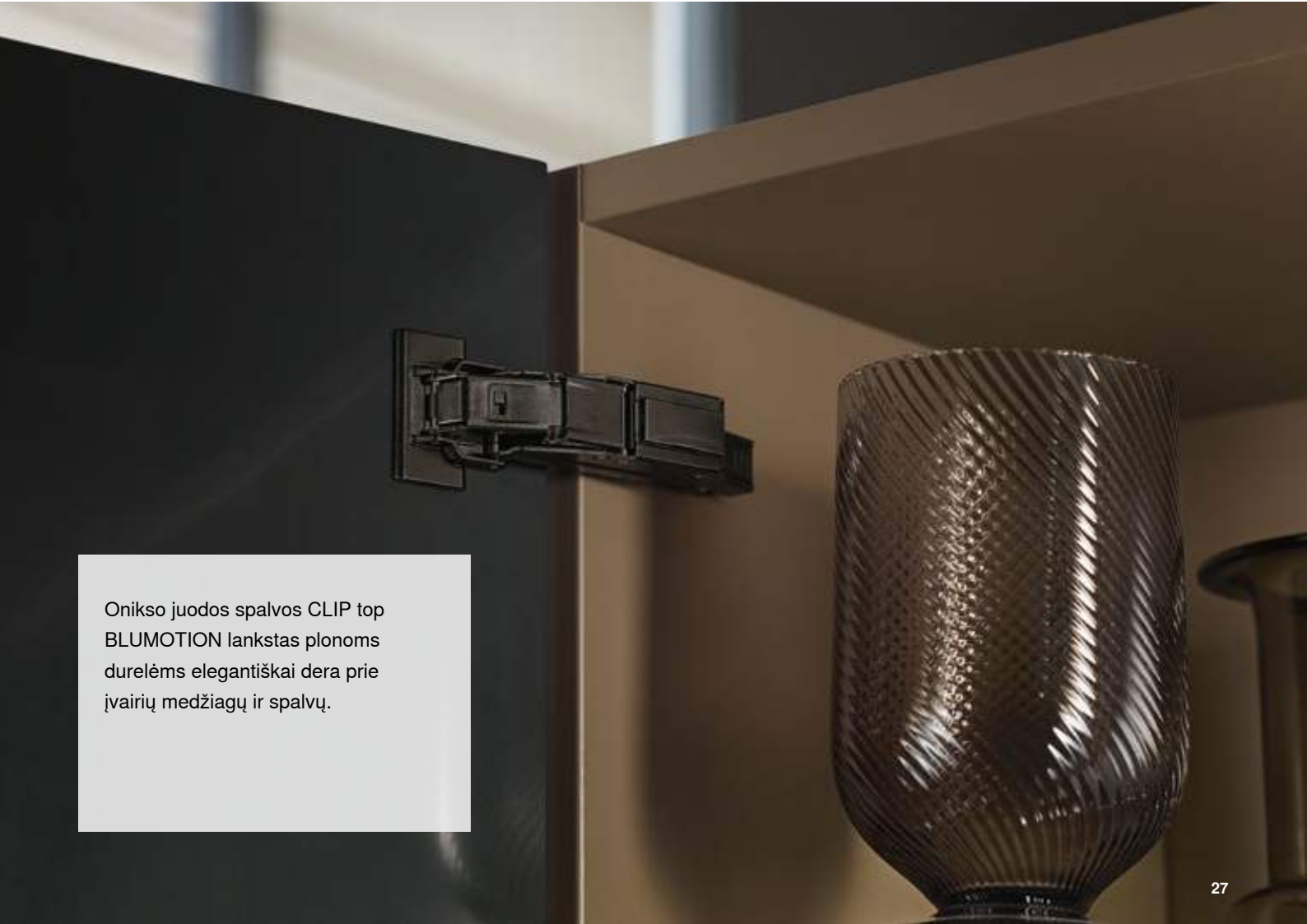
 blum®



Kadangi, dėl nulinio išsikišimo CLIP top BLUMOTION lanksto, atidarius dureles jos neišsikiša į spintelės vidų, šis lankstas tinkamas gaminant spinteles su vidiniais stalčiais.



CLIP top BLUMOTION plonomis durelėms užtikrina įprastą aukščiausią Blum kokybę kartu su inovatyviausiomis technologijomis, kokybiškomis medžiagomis, ir dideliu stabilumu – visą baldo tarnavimo laiką.



Onikso juodos spalvos CLIP top BLUMOTION lankstas plonomis durelėms elegantiškai dera prie įvairių medžiagų ir spalvų.

Įprastas patogumas:
CLIP top BLUMOTION
montavimas plonomis durelėmis

 blum®





Paprastas lanksto tvirtinimas

Įstatykite kaiščius į kiaurymes, priveržkite varžtus. Viskas! Su naujo tipo tvirtinimo sistema EXPANDO T naudoti plonas medžiagas tapo paprasta.



Standartinės tvirtinimo pozicijos

Standartinės tvirtinimo pozicijos išlaikomos montuojant lanksto plokštelę prie korpuso, tai leidžia gaminti universalius korpusus ir supaprastina gamybą.



Laiko patikrintos reguliavimo galimybės

Fasadų montavimas be įrankių su CLIP mechanizmu, o taip pat laiko patikrintos reguliavimo galimybės į aukštį, šonus, gylį.

CLIP top BLUMOTION CLIP top 155°



Užsakymo informacija

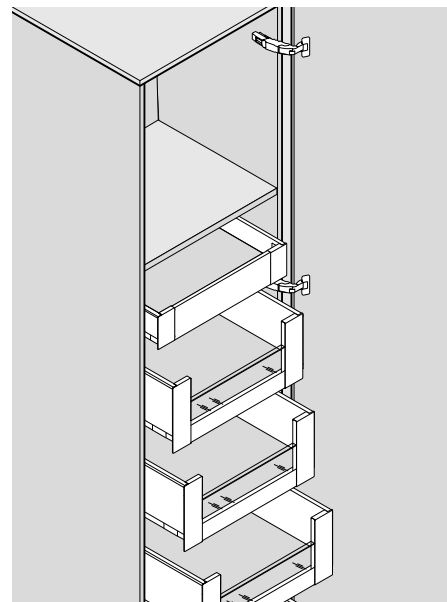
Gaminys



Aprašas

- **Nulinis išsikišimas** išoriniam montavimui (vidiniams stalčiams ir ištraukiamaoms lentynoms)
- **CLIP top BLUMOTION** su integruotu BLUMOTION (ir išjungimo galimybe)
- **CLIP top** su arba be pritraukimo mechanizmo (spyruoklės)
- Prisegimas prie plokštelės be įrankių
- Trijų dimensijų reguliavimas
- Su **INSERTA**, durelių lankstas montuojamas be įrankių

Naudojimas



Užsakymo informacija

Išorinis montavimas

Lanksto galvutė	INSERTA			
Lankstas	Spyruoklė	Spalva	Kodas	
CLIP top BLUMOTION	●	NI ONS	71B7590	
CLIP top	●	NI	71T7590	
CLIP top	○	NI ONS	70T7590.TL	

Lanksto galvutė	Montuojama medvaržčiais			
Lankstas	Spyruoklė	Spalva	Kodas	
CLIP top BLUMOTION	●	NI ONS	71B7550	
CLIP top	●	NI	71T7550	
CLIP top	○	NI ONS	70T7550.TL	

Lanksto galvutė	Presuojama			
Lankstas	Spyruoklė	Spalva	Kodas	
CLIP top BLUMOTION	●	NI ONS	71B7580	
CLIP top	●	NI	71T7580	

Pusinis montavimas

Lanksto galvutė	INSERTA			
Lankstas	Spyruoklė	Spalva	Kodas	
CLIP top BLUMOTION	●	NI ONS	71B7690	
CLIP top	○	NI	70T7690.TL	

Lanksto galvutė	Montuojama medvaržčiais			
Lankstas	Spyruoklė	Spalva	Kodas	
CLIP top BLUMOTION	●	NI	71B7650	
CLIP top	●	NI	71T7650	
CLIP top	○	NI	70T7650.TL	

Aprašas

●	Su spyruokle	ONS	Onikso juoda
○	Be spyruoklės	NI	Nikeluota

Vidinis montavimas

Vidiniam montavimui naudokite pusinius lankstus ir montavimo plokštelę su 9 mm pakilimu

Pastaba

Bandomasis montavimas rekomenduojamas tuo atveju, kai derinami CLIP top BLUMOTION ir CLIP top lankstai su spyruoklėmis gaminant mažas siauras dureles, iki maždaug 300 mm pločio. Nerekomenduojama naudoti šių elementų derinio su platesniais fasadais!

Aksesuarai – bendri

Lanksto galvutės dangtelis			
Lankstas	Spalva	Kodas	
CLIP top BLUMOTION	NI ONS	70T7504	
CLIP top	NI ONS	70T7504	

Lanksto peties dangtelis			
Atspaudas	Tipas	Spalva	Kodas
Be logotipo	–	NI ONS	70.4503
Štampuotas	Blum	NI	70.4503.BP

Atidarymo kampo ribotuvas			
Atid. kampas	Spalva	Kodas	
92°	Tamsiai pilka	70T7553.09	
110°	RAL 7037 pilka	70T7553	

Presavimo matrica			
Medžiaga	Spalva	Kodas	
Plastikas	Oranžinė	MZM.0040	

Medvaržtis			
Ø (mm)	Ilgis (mm)	Kodas	
3.5	15	609.1500	
3.5	17	609.1700	

CLIP top BLUMOTION CLIP top 155°

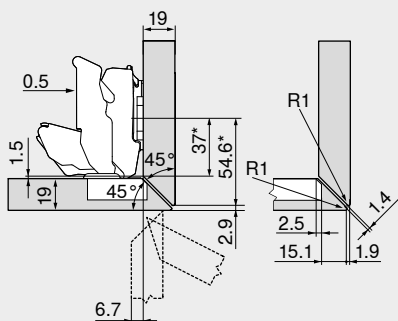


Projektavimas Specialus montavimas

Nufrezuotos briaunos atvejis – visos keturios briaunos



19 mm

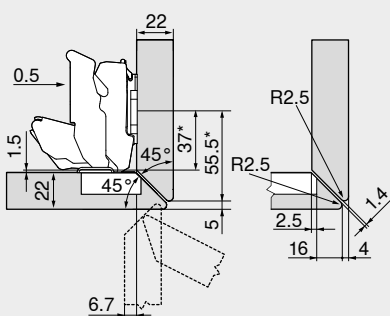


Pusinis lankstas

Standartinės lanksto plokštelės, aukštis 0 mm

* Atstumas tvirtinimo plokštei A = 37 mm

22 mm

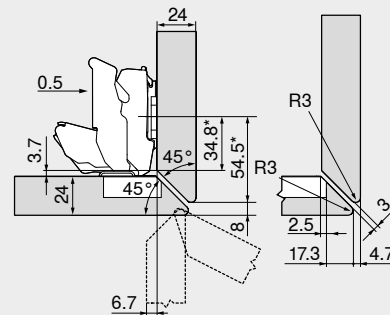


Pusinis lankstas

Standartinės lanksto plokštelės, aukštis 0 mm

* Atstumas tvirtinimo plokštei A = 37 mm

24 mm



Pusinis lankstas

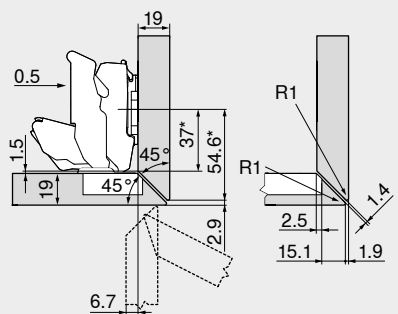
Standartinės lanksto plokštelės, aukštis 0 mm

* Atstumas tvirtinimo plokštei A = 37 mm

Nufrezuotos briaunos atvejis – šonas



19 mm

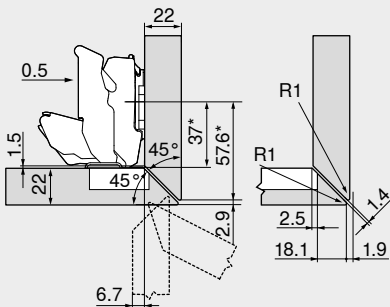


Pusinis lankstas

Standartinės lanksto plokštelės, aukštis 0 mm

* Atstumas tvirtinimo plokštei A = 37 mm

22 mm

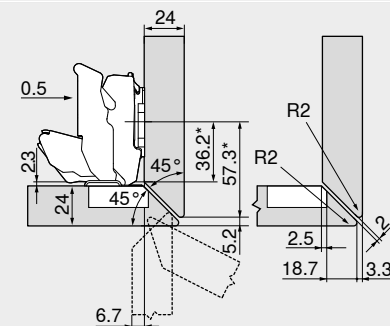


Pusinis lankstas

Standartinės lanksto plokštelės, aukštis 0 mm

* Atstumas tvirtinimo plokštei A = 37 mm

24 mm



Pusinis lankstas

Standartinės lanksto plokštelės, aukštis 0 mm

* Atstumas tvirtinimo plokštei A = 37 mm

Projektavimas Specialus montavimas

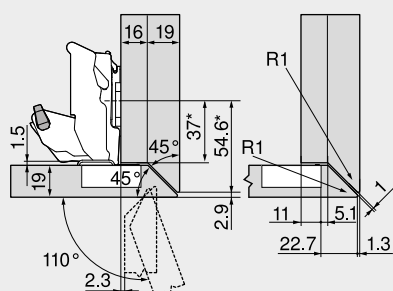
CLIP top BLUMOTION CLIP top 155°



Nufrezuotos briaunos atvejis – su didele užlaida šone



16/19 mm



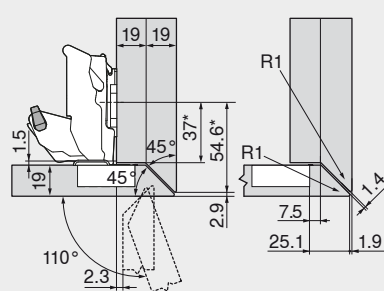
Išorinis lankstas

Standartinės lanksto plokštelės, aukštis 0 mm

* Atstumas tvirtinimo plokštei A = 37 mm

Aprašas	Kampiniai	Kodas
110° atidarymo kampo ribotuvas		70T7553

19/19 mm



Išorinis lankstas

Standartinės lanksto plokštelės, aukštis 0 mm

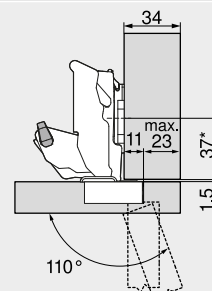
* Atstumas tvirtinimo plokštei A = 37 mm

Aprašas	Kampiniai	Kodas
110° atidarymo kampo ribotuvas		70T7553

Fasado maksimali užlaida



34 mm



Išorinis lankstas

Standartinės lanksto plokštelės, aukštis 0 mm

* Atstumas tvirtinimo plokštei A = 37 mm

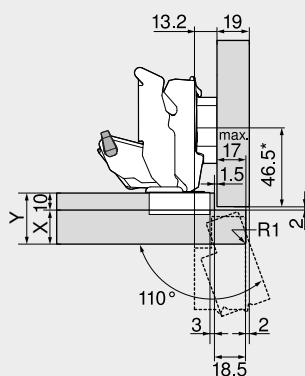
Aprašas	Kampiniai	Kodas
110° atidarymo kampo ribotuvas		70T7553

Galite pasirinkti bet kokį fasado storį, jei spintelė stovi ar kabo atskirai.
Rekomenduojame bandomąjį surinkimą atvejais, kai naudojama pilna užlaida prie gretimo fasado, ar atvejais prie sienos.

Iřrežuotos briaunos daliniam įleidimui atvejis



10 mm



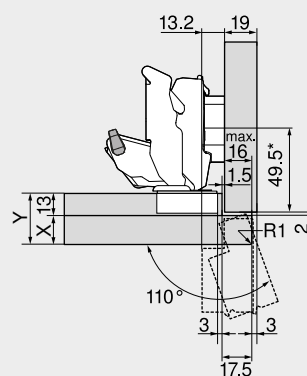
Pusinis lankstas

Aprašas	Erdvės reikalavimas (mm)	Kodas
Lanksto plokštelė	6	175H9160

Aprašas	Kampiniai	Kodas
Atidarymo kampo ribotuvas 110°		70T7553

Spintelės atvejai	X maks. (mm)	Y maks. (mm)
	18	28
	20	30
	25	35

13 mm



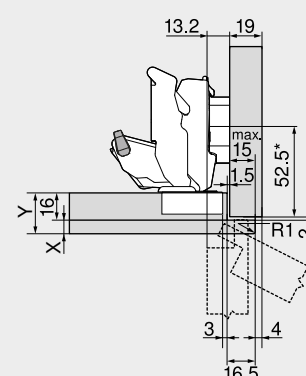
Pusinis lankstas

Aprašas	Erdvės reikalavimas (mm)	Kodas
Lanksto plokštelė	6	175H9160

Aprašas	Kampiniai	Kodas
Atidarymo kampo ribotuvas 110°		70T7553

Spintelės atvejai	X maks. (mm)	Y maks. (mm)
	16	29
	17	30
	17	30

16 mm



Pusinis lankstas

Aprašas	Erdvės reikalavimas (mm)	Kodas
Lanksto plokštelė	6	175H9160

* Atstumas tvirtinimo plokštei A = 37 mm

Spintelės atvejai	X maks. (mm)	Y maks. (mm)
	8	24
	8	24
	8	24

CLIP top BLUMOTION CLIP top 125°



Užsakymo informacija

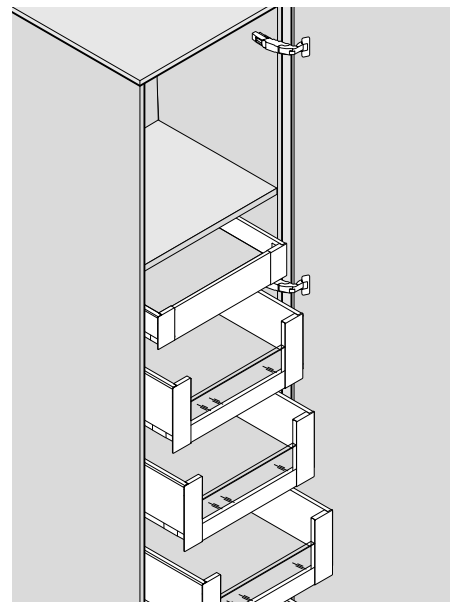
Gaminys



Aprašas

- **Nulinis išsikišimas** (vidiniams stalčiams ir ištraukiamoms lentynoms)
- Lankstas storoms ir profiliuotoms durelėms
- **CLIP top BLUMOTION** su integruotu BLUMOTION (ir išjungimo galimybe)
- **CLIP top** su arba be pritraukimo mechanizmo (spyruoklės)
- Prisegimas prie plokštelės be įrankių
- Trijų dimensijų reguliavimas

Naudojimas



Užsakymo informacija

Išorinis montavimas neišsikišantis lankstas



<input checked="" type="checkbox"/> Lanksto galvutė	<input type="checkbox"/> Montuojama medvaržčiais		
Lankstas	Spyruoklė	Spalva	Kodas
CLIP top BLUMOTION	●	NI	71B7550D

<input checked="" type="checkbox"/> Lanksto galvutė	<input type="checkbox"/> Presuojama		
Lankstas	Spyruoklė	Spalva	Kodas
CLIP top BLUMOTION	●	NI	71B7580D

Aksesuarai – bendri

<input checked="" type="checkbox"/> <input type="checkbox"/>	Lanksto galvutės dangtelis		
Lankstas	Spalva	Kodas	
CLIP top BLUMOTION	NI	70T7504	

<input checked="" type="checkbox"/> <input type="checkbox"/>	Atidarymo kampo ribotuvas	
Atidarymo kampas	Spalva	Kodas
92°	R7037	70T7553

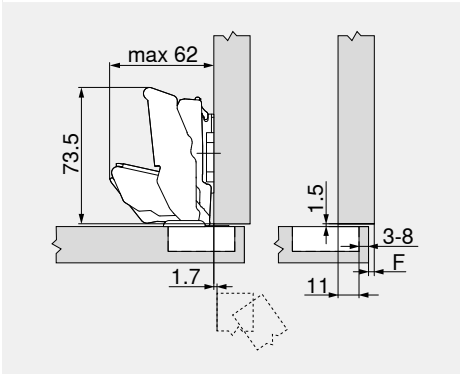
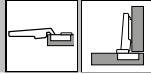
<input checked="" type="checkbox"/> <input type="checkbox"/>	Lanksto peties dangtelis		
Antspaudas / spaudas	Tipas	Spalva	Kodas
Be logotipo	–	NI	70.4503
Štampuotas	Blum	NI	70.4503.BP

<input checked="" type="checkbox"/> <input type="checkbox"/>	Medvaržtis	
Ø (mm)	Ilgis (mm)	Kodas
3.5	15	609.1500
3.5	17	609.1700

Lanksto matmenys ir tarpelių nustatymas surenkant gamyloje (plokštelės pakilimas = 0 mm)

Durų išsikišimas 90° atsidarymo kampui

Išorinis lankstas su nuliniu išsikišimu



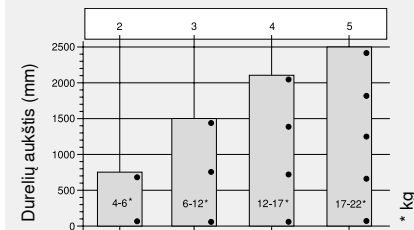
F Tarpelis

Grežimo atstumas

	Fasado užlaida																		
	5	6	7	8	9	10	11	12	13	14	15	16	17	18	19				
0											3	4	5	6	7	8			
3							3	4	5	6	7	8							
6				3	4	5	6	7	8										
9	3	4	5	6	7	8													

Lanksto plokštelė

Lankstų kiekis



Lankstų kiekis priklauso nuo durų aukščio ir svorio. Norint išlaikyti gerą stabilumą, atstumai tarp lankstų turėtų būti kiek įmanoma didesni. Nurodymai dėl masės ir aukščio taikomi standartinėms 600 mm pločio durelėms.

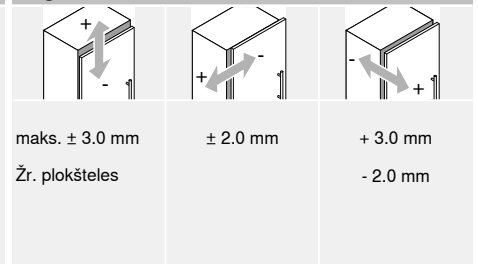
Gamyloje suderinta minimaliam tarpeliui (F) durelėms su fasado briaunos spinduliu (R = 1 mm)

Grežimo atstumas TB	Fasado storis FD (mm)												
	28	29	30	31	32	33	34	35	36	37	38	39	40
3	0	0	0	0	0.1	0.3	0.7	1.2	2	2.8	4.1	5.7	-
4	0	0	0	0	0.1	0.4	0.8	1.5	2.3	3.4	4.9	-	-
5	0	0	0	0	0.1	0.4	1	1.7	2.8	4.2	-	-	-
6	0	0	0	0	0.1	0.6	1.2	2.1	3.5	-	-	-	-
7	0	0	0	0	0.2	0.7	1.6	2.8	-	-	-	-	-
8	0	0	0	0	0.3	1	2	-	-	-	-	-	-

92° Atidarymo kampo ribotumas

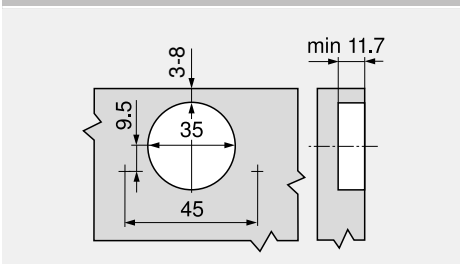
Sieninėms spintelėms su pilna užlaida mes rekomenduojame bandomąjį surinkimą.

Reguliavimas

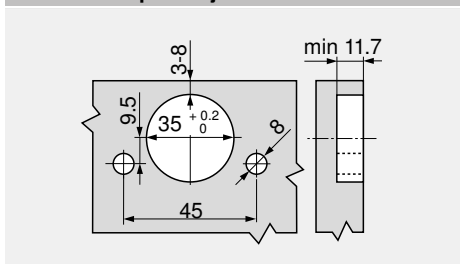


Žr. plokšteles

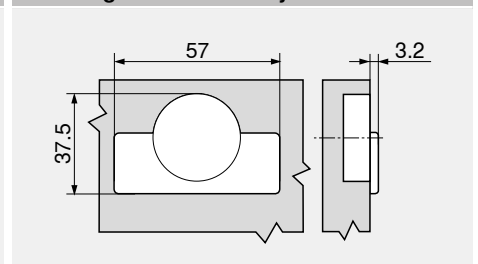
Montavimas medvaržčiais



Montavimas presuojant



Lanksto galvutės matmenys



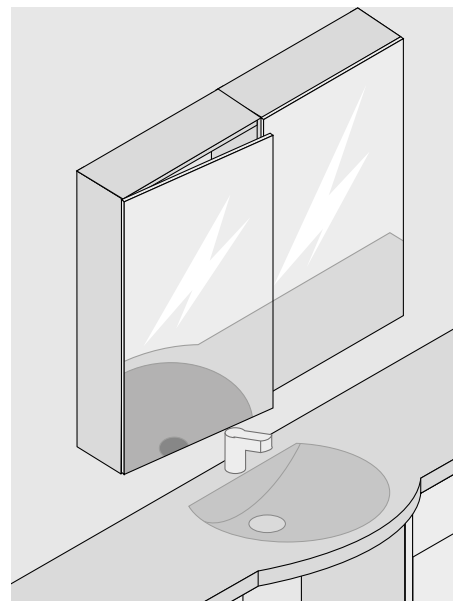
CLIP top BLUMOTION CRISTALLO 110°



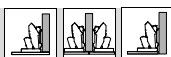
Užsakymo informacija



- Lankstas stiklinėms ir veidrodinėms durelėms
- Galvutės plokštelė klijuojama prie fasado be jokio stiklo gręžimo
- CLIP top BLUMOTION su integruotu BLUMOTION (ir išjungimo galimybe)
- CLIP top su arba be pritraukimo mechanizmo (spyruoklės)
- Nulinis išsikišimas
- Prisegimas prie korpuso ir galvutės plokštelių be įrankių
- Trijų dimensijų fasado reguliavimas



Išorinė konstrukcija, pusinė konstrukcija, vidinė konstrukcija



		<input type="checkbox"/>	CRISTALLO	
Lankstas	Spyruoklė	Spalva	Kodas	
CLIP top BLUMOTION	●	NI ONS	71B4500C	
CLIP top	●	NI	71T4500C	
CLIP top	○	NI	70T4500CTL	

		<input type="checkbox"/>	Plokštelė CRISTALLO	
Durelių medžiaga	Spalva	Kodas		
Stiklas/veidrodis	Matinis nikelavimas	70T4568C		
Veidrodis	Spec. nikeluotas	70T4568C		

		<input type="checkbox"/>	Lanksto peties dangtelis	
Atspaudas	Logotipas	Spalva	Kodas	
Be logotipo	–	NI ONS	70.4503	
Štampuotas	Blum	NI	70.4503.BP	

		<input type="checkbox"/>	Atidarymo kampo ribotuvas	
Atidarymo kampas	Spalva	Kodas		
85°	Tamsiai pilka	70T4503		
92°	RAL 7037 pilka	70T4503.09		

Aprašas			
●	Su spyruokle	ONS	Onikso juoda
○	Be spyruoklės	NI	Nikeliuota

Taikant atitinkamas klijavimo padėtis galima išgauti įvairias konstrukcijas.

Atsakomybės atsisakymas

Montuojant pagal instrukcijas ir ant tinkamų stiklinių arba veidrodinių durelių, Blum furnitūra atitinka visus reikalavimus, keliamus sujungimo tvirtumui.

Tai kontroliuojama vidiniais ir išoriniais bandymais.

Kadangi Blum neatsako už panaudotus kljus ir klijavimo metodus, negali priimti su tuo susijusių ieškinių.

Rekomenduojama, kad klijuotų patyręs stiklo gamintojas.

Lanksto matmenys ir tarpelių nustatymas surenkant gamykloje (plokštelės pakilimas = 0 mm)

Durų išsikišimas 90° atsidarymo kampui

Išorinis montavimas	Pusinis montavimas	Vidinis montavimas
A Nuo spintelės fasado briaunos iki montavimo plokštelės gręžimo kiaurymės centro	A Nuo spintelės fasado briaunos iki montavimo plokštelės gręžimo kiaurymės centro	A Nuo spintelės fasado briaunos iki montavimo plokštelės gręžimo kiaurymės centro
20 mm su montavimo plokšte A20	20 mm su montavimo plokšte A20	21.5 mm + fasado stor. FD su mont. plokšt. A20
37 mm su montavimo plokšte A37	37 mm su montavimo plokšte A37	38.5 mm + fasado stor. FD su mont. plokšt. A37
FA Fasado užlaida	FA Fasado užlaida	

Atstumas

MD	Fasado užlaida FA (mm)																		
	-3.5	-3	-2.5	-2	-1.5	-1	2.5	4	5.5	7	8.5	10	11.5	13	14.5	16	17.5	19	
0	0	0.5	1	1.5	2	2.5	6	7.5	9	10.5	12	13.5	15	16.5	18	19.5	21	22.5	
3	3	3.5	4	4.5	5	5.5	9	10.5	12	13.5	15	16.5	18	19.5	21	22.5			
6	6	6.5	7	7.5	8	8.5	12	13.5	15	16.5	18	19.5	21	22.5					
9	9	9.5	10	10.5	11	11.5	15	16.5	18	19.5	21	22.5							
MD	Lanksto plokštelių aukštis (mm)																		

Siekiant išvengti stiklinių durelių ir durelių su veidrodžiais sudužimo rizikos aplinkui reikia palikti tarpelius (rekomenduojama ne mažiau 2 mm).

Klijuojamos plokštelės atstumas	Reguliavimas
FA Fasado užlaida	maks. ± 3.0 mm
KT Klijuojamos plokštelės atstumas	Žr. plokštelės
KT = FA + 3.5 mm + MD	± 2.0 mm
MD Lanksto plokštelių aukštis (mm)	+ 3.0 mm
	- 2.0 mm

Pastaba

Dėl klijuojamos tvirtinimo plokštelės klijavimo metodo prašome kreiptis į stiklo apdirbimo specialistus ir stiklo dirbinių tiekėjus.

Montavimas	Nuėmimas

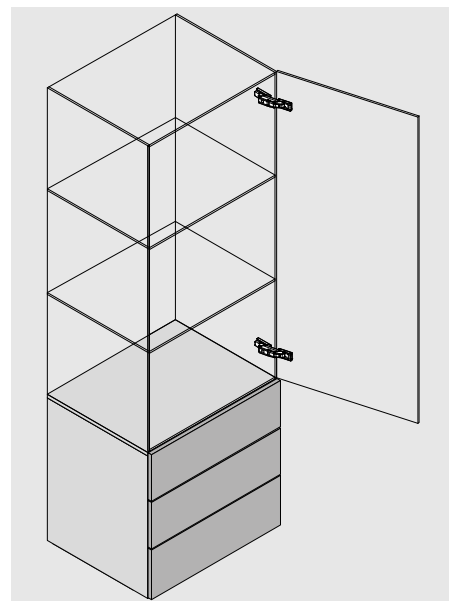
CLIP top BLUMOTION CRISTALLO 110°



Specifikacija užsakymui stiklinės vitrinos



- Lankstas stiklo spintelėms
- Plokštelė lanksto tvirtinimui priklijuojama prie stiklo (stiklo gręžti nereikia)
- CLIP top BLUMOTION su integruotu BLUMOTION (ir išjungimo galimybe)
- CLIP top su arba be pritraukimo mechanizmo (spyruoklės)
- Prisegimas prie galvutės ir korpuso plokštelių be įrankių
- Trijų dimensijų fasado reguliavimas



Vidinis montavimas



		<input type="checkbox"/>	CRISTALLO	
Lankstas	Spyruoklė	Spalva	Kodas	
CLIP top BLUMOTION	●	NI	71B4500C	
CLIP top	●	NI	71T4500C	
CLIP top	○	NI	70T4500CTL	

		<input type="checkbox"/>	Plokštelė galvutei CRISTALLO	
Durelių medžiaga	Spalva	Kodas		
Stiklas/veidrodis	Matinis nikeliavimas	70T4568C		
Veidrodis	Spec. nikeliuotas	70T4568C		

		<input type="checkbox"/>	CRISTALLO lanksto plokštelė	
Durelių medžiaga	Spalva	Kodas		
Stiklas/veidrodis	Matinis nikeliavimas	175M4C20N		

		<input type="checkbox"/>	Lanksto peties dangtelis	
Antspaudas / spaudas	Logotipas	Spalva	Kodas	
Be logotipo	-	NI	70.4503	
Štampuotas	Blum	NI	70.4503.BP	

		<input type="checkbox"/>	Atidarymo kampo ribotuvas	
Atidarymo kampas	Spalva	Kodas		
85°	Tamsiai pilka	70T4503		
92°	RAL 7037 pilka	70T4503.09		

Aprašas

●	Su spyruokle	ONS	Onikso juoda
○	Be spyruoklės	NI	Nikeliuota

Atsakomybės atsisakymas

Montuojant pagal instrukcijas ir ant tinkamų stiklinių arba veidrodinių durelių, Blum furnitūra atitinka visus reikalavimus, keliamus sujungimo tvirtumui.

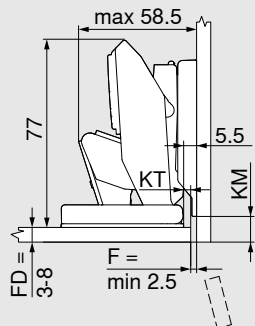
Tai kontroliuojama vidiniais ir išoriniais bandymais.

Kadangi Blum neatsako už panaudotus klijus ir klijavimo metodus, negali priimti su tuo susijusių ieškinių.

Rekomenduojama, kad klijuotų patyręs stiklo gamintojas.

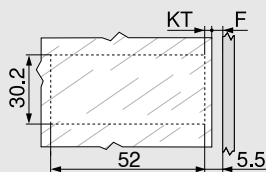
Lanksto matmenys ir tarpelių nustatymas surenkant gamykloje (plokštelės pakilimas = 0 mm)

Vidinio montavimo atvejis



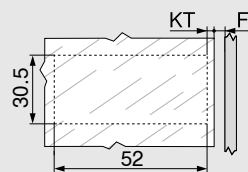
FD	Fasado storis
F	Tarpelis
KM	Lanksto plokštelės atstumas
KT	Klijuojamos plokštelės atstumas

Klijuojamos plokštelės atstumas



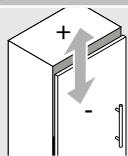
F	Tarpelis
KT	Klijuojamos galvutės plokštelės atstumas
KT = 5.5 mm – F	

Lanksto plokštelės atstumas

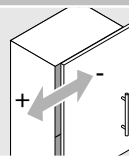


FD	Fasado storis
KM	Lanksto plokštelės atstumas
KM = FD + 4.5 mm	

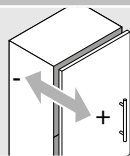
Reguliavimas



Maks. ± 2.0 mm



± 2.0 mm

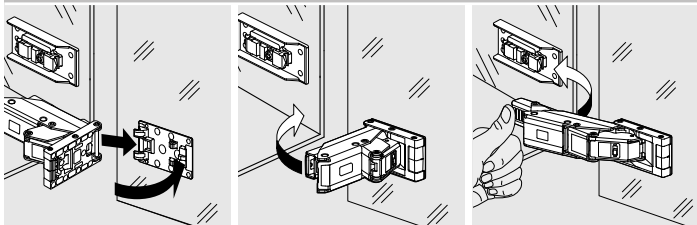


+3.0 mm
-2.0 mm

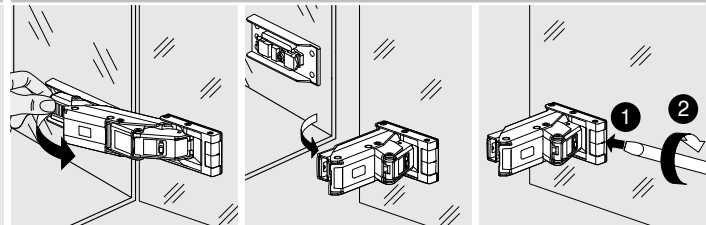
Pastaba

Dėl klijuojamos tvirtinimo plokštelės klijavimo metodo prašome kreiptis į stiklo apdirbimo specialistus ir stiklo dirbinių tiekėjus.

Montavimas



Nuėmimas



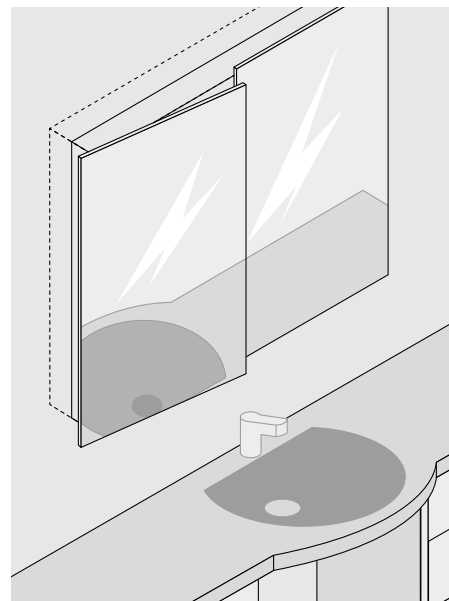
CLIP top BLUMOTION CRISTALLO 95°



Užsakymo specifikacija Vonios spintelės su veidrodinėmis, išsikišančiomis iš visų pusių, durelėmis



- Montavimo plokštelė yra klijuojama prie fasado
- Galvutės kiaurymė spintelėje
- CLIP top BLUMOTION su integruotu BLUMOTION (ir išjungimo galimybe)
- CLIP top be pritraukimo mechanizmo (spyruoklės)
- Prisegimas prie plokštelės be įrankių
- Trijų dimensijų fasado reguliavimas
- Su INSERTA durelių lankstas montuojamas be įrankių



Vidinis lankstas



Lanksto galvutė	Spyrūklė	INSERTA	Kodas
CLIP top BLUMOTION	●	NI	71B9790

Lanksto galvutė	Spyrūklė	Montuojama medvaržčiais	Kodas
CLIP top BLUMOTION	●	NI	71B9750
CLIP top	○	NI	70T9750.TL

Durelių medžiaga	Spalva	CRISTALLO lanksto plokštelė	Kodas
Stiklas/veidrodis	Matinis nikelavimas		175M4C20N

Antspaudas / spaudas	Logotipas	Lanksto peties dangtelis	Kodas
Be logotipo	–	NI	70.1663
Štampuotas	Blum	NI	70.1663.BP

Lankstas	Lanksto galvutės dangtelis	Kodas
CLIP top BLUMOTION		70T3504
CLIP top		70T1504

Ø (mm)	Ilgis (mm)	Medvaržtis	Kodas
3.5	15		609.1500
3.5	17		609.1700

Aprašas

●	Su spyruokle	ONS	Onikso juoda
○	Be spyruoklės	NI	Nikeliuota

Atsakomybės atsisakymas

Montuojant pagal instrukcijas ir ant tinkamų stiklinių arba veidrodinių durelių, Blum furnitūra atitinka visus reikalavimus, keliamus sujungimo tvirtumui.

Tai kontroliuojama vidiniais ir išoriniais bandymais.

Kadangi Blum neatsako už panaudotus kljus ir kljavimo metodus, negali priimti su tuo susijusių ieškinių.

Rekomenduojama, kad klijuotų patyręs stiklo gamintojas.

Pastaba

Rekomenduojama tik pakabinamoms sieninėms spintelėms dėl mažesnių leistinų apkrovų!

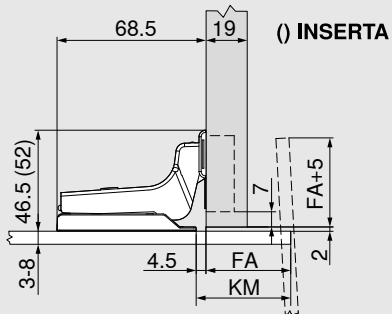
Planavimas Vonios spintelės su veidrodinėmis, išsikišančiomis iš visų pusių, durelėmis

**CLIP top BLUMOTION
CRISTALLO 95°**



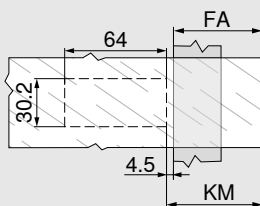
Lanksto matmenys ir tarpelių nustatymas surenkant gamykloje (plokštelės pakilimas = 0 mm)

Vidinis lankstas (su dvigubai sulenktu lanksto petimi)



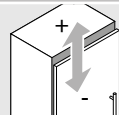
FA	Fasado užlaida
KM	Lanksto plokštelės atstumas

Lanksto plokštelės atstumas

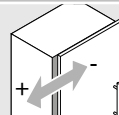


FA	Fasado užlaida
	FA = maks. 70 mm
KM	Lanksto plokštelės atstumas
	KM = FA + 4.5 mm

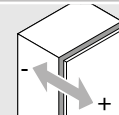
Reguliavimas



Maks. ± 2.0 mm



+2.0 mm
-3.0 mm

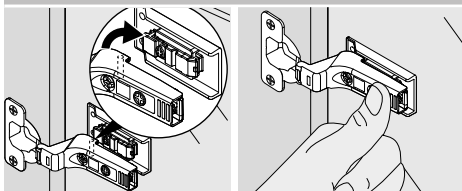


± 2.0 mm

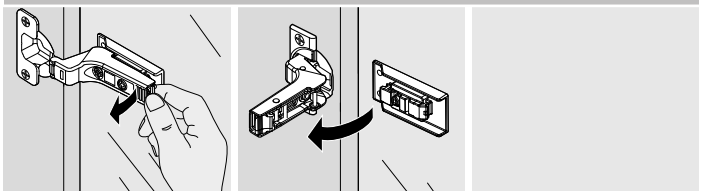
Pastaba

Dėl klijuojamos tvirtinimo plokštelės klijavimo metodo prašome kreiptis į stiklo apdirbimo specialistus ir stiklo dirbinių tiekėjus.

Montavimas



Nuėmimas



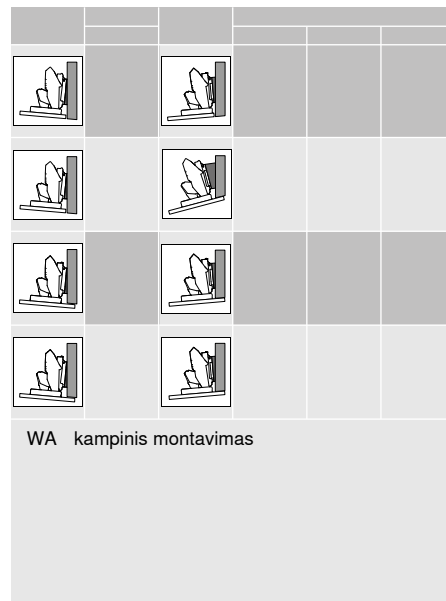
CLIP top BLUMOTION CRISTALLO 110°



Užsakymo specifikacija kampiniai atvejai



- Lankstas stiklinėms ir veidrodinėms durelėms
- Galvutės plokštelė klijuojama prie fasado be jokio stiklo gręžimo
- CLIP top BLUMOTION su integruotu BLUMOTION (ir išjungimo galimybe)
- CLIP top su arba be pritraukimo mechanizmo (spyruoklės)
- Prisegimas prie korpuso ir galvutės plokštelių be įrankių
- Trijų dimensijų fasado reguliavimas



WA kampinis montavimas

Lankstas			
	Spnyruoklė	Spalva	Kodas
CLIP top BLUMOTION	●	NI	71B4500C
CLIP top	●	NI	71T4500C
CLIP top	○	NI	70T4500CTL

Durelių medžiaga		
	Spalva	Kodas
Stiklas/veidrodis	Matinis nikelavimas	70T4568C
Veidrodis	Spec. nikeluotas	70T4568C

Lanksto peties dangtelis			
Antspaudas / spaudas	Logotipas	Spalva	Kodas
Be logotipo	–	NI	70.4503
Štampuotas	Blum	NI	70.4503.BP

Atsakomybės atsisakymas

Montuojant pagal instrukcijas ir ant tinkamų stiklinių arba veidrodinių durelių, Blum furnitūra atitinka visus reikalavimus, keliamus sujungimo tvirtumui.

Tai kontroliuojama vidiniais ir išoriniais bandymais.

Kadangi Blum neatsako už panaudotus kljus ir kljavimo metodus, negali priimti su tuo susijusių ieškinių.

Rekomenduojama, kad klijuotų patyręs stiklo gamintojas.

Aprašas

- Su spyruokle ONS Onikso juoda
- Be spyruoklės NI Nikeliuota

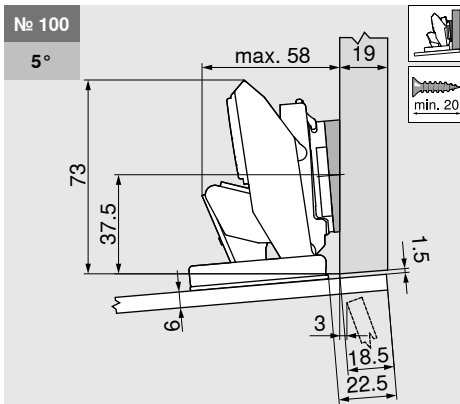
Pastaba

Šie matmenys pagrįsti 19 mm plokštės storio spintelė. Nuokrypių atveju taikymas keičiasi. Šiais atvejais rekomenduojamas bandymas. Kai kurios situacijos reikalauja, kad montavimo plokštelė būtų perkelta iš standartinės tvirtinimo pozicijos.

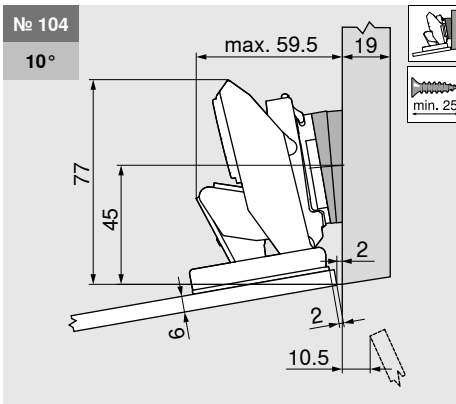
№ 106	№ 107	№ 103
Aprašas Lanksto plokštelė 0 Nuožulni tarpinė plokštelė -5°	Aprašas Lanksto plokštelė 0 Nuožulni tarpinė plokštelė -5°	Aprašas Lanksto plokštelė 0 Nuožulni tarpinė plokštelė +5°
Erdvės reikalavimas (mm) 0 -5°	Erdvės reikalavimas (mm) 0 -5°	Erdvės reikalavimas (mm) 0 +5°
Kodas 173H7100 171A5500	Kodas 173H7100 171A5500	Kodas 173H7100 171A5500

Projektavimas kampiniai atvejai

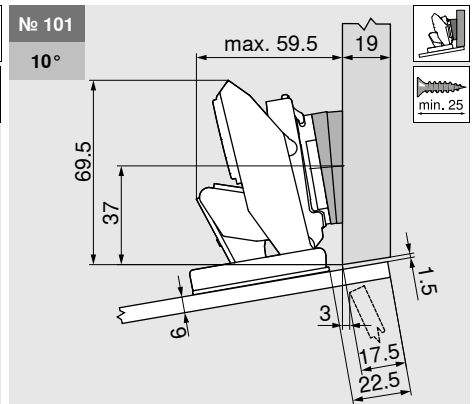
CLIP top BLUMOTION
CRISTALLO 110°



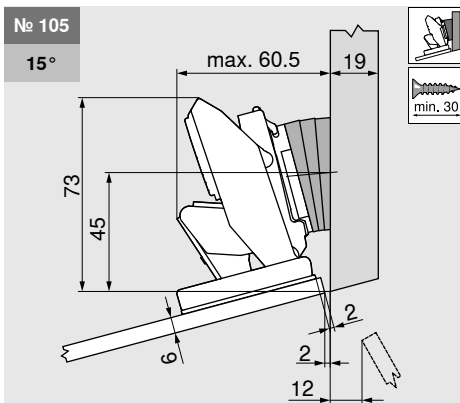
Aprašas	Erdvės reikalavimas (mm)	Kodas
Lanksto plokštelė	0	173H7100
Nuožulni tarpinė plokštelė	+5°	171A5010



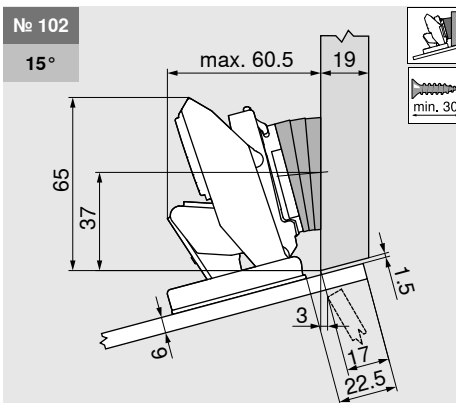
Aprašas	Erdvės reikalavimas (mm)	Kodas
Lanksto plokštelė	0	173H7100
Nuožulni tarpinė plokštelė	+5° x 2	171A5010



Aprašas	Erdvės reikalavimas (mm)	Kodas
Lanksto plokštelė	0	173H7100
Nuožulni tarpinė plokštelė	+5° x 2	171A5010



Aprašas	Erdvės reikalavimas (mm)	Kodas
Lanksto plokštelė	0	173H7100
Nuožulni tarpinė plokštelė	+5° x 3	171A5010

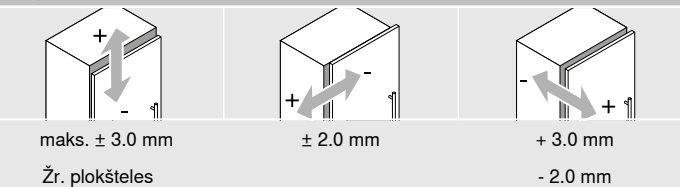


Aprašas	Erdvės reikalavimas (mm)	Kodas
Lanksto plokštelė	0	173H7100
Nuožulni tarpinė plokštelė	+5° x 3	171A5010

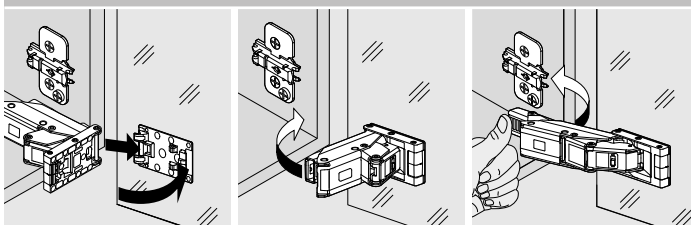
Pastaba

Dėl klijuojamos tvirtinimo plokštelės klijuavimo metodo prašome kreiptis į stiklo apdirbimo specialistus ir stiklo dirbinių tiekėjus.

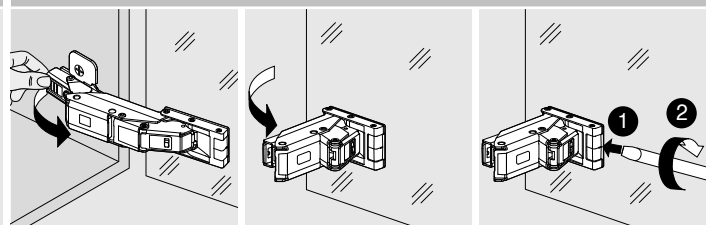
Reguliavimas



Montavimas



Nuėmimas



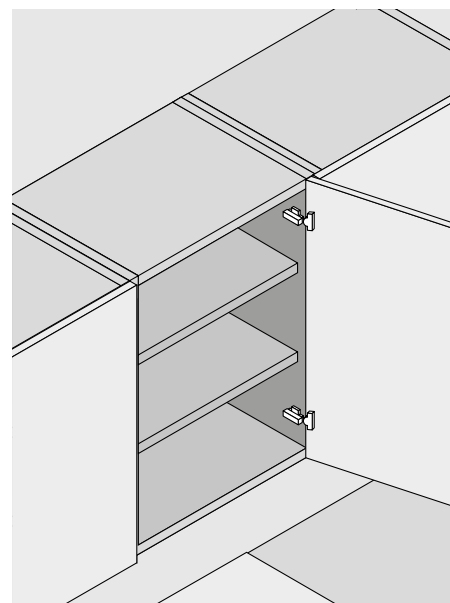
CLIP top BLUMOTION plonoms durelėms 110°



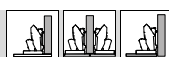
Užsakymo informacija



- Lankstas 8–14 mm durelėms
- EXPANDO T tvirtinimo sistema įvairioms durelių medžiagoms
- CLIP top BLUMOTION su integruotu BLUMOTION (ir išjungimo galimybe)
- CLIP top su arba be pritraukimo mechanizmo (spyruoklės)
- Nulinis išsikišimas (vidiniams stalčiams ir ištraukiamoms lentynoms)
- Prisegimas prie plokštelės be įrankių
- Trijų dimensijų fasado reguliavimas



Išorinė konstrukcija, pusinė konstrukcija, vidinė konstrukcija



Lanksto galvutė	EXPANDO T		
Lankstas	Spyruoklė	Spalva	Kodas
CLIP top BLUMOTION	●	NI ONS	71B453T
CLIP top	●	NI	71T453T
CLIP top	○	NI	70T453T.TL

Įvairias fasado užlaidas galima gauti keičiant lanksto tvirtinimo pozicijas.

Aprašas

● Su spyruokle	ONS	Onikso juoda
○ Be spyruoklės	NI	Nikeliuota

EXPANDO T taikymo sritys

EXPANDO T tinka tvirtinti Blum furnitūrą prie plonų medžiagų, naudojamų baldų gamyboje. Naudojant medžiagas tik nuo 8mm storio yra užtikrinamas pakankamas stabilumas ir tvirtumas.

Naudojimo sritys ir montavimo rekomendacijos

Medžiagos testuotos Blum	Min. užveržimo jėga (Nm)
Plokštė (skersinis tempimo stipris > 0.4 N/mm ²)	1.5
MDF (skersinis tempimo stipris > 0.6 N/mm ²)	1.5
HDF	2
HPL	2
Mineralinis kompozitas	2
Nero Assoluto natūralus granito akmuo	3
Dirbtinis akmuo – kvarco kompozitas	3
Keraminė plokštė	3

Priedai

Antspaudas / spaudas	Logotipas	Lanksto peties dangtelis	Kodas
Be logotipo	–	NI ONS	70.4503
Štampuotas	Blum	NI	70.4503.BP

Lanksto galvutės dangtelis	Kodas
CLIP top BLUMOTION	70T4504
CLIP top	70T4504

Atidarymo kampas	Atidarymo kampo ribotuvai	Kodas
85°	Tamsiai pilka	70T4503
92°	RAL 7037 pilka	70T4503.09

Atsakomybės atsisakymas

Blum neprisiima atsakomybės jei EXPANDO T naudojama su kitomis nei išvardinta medžiagomis ar kitų gamintojų furnitūra. Rekomenduojama, kad montavimą atliktų patyręs baldų gamintojas.

Kita informacija

Sužinokite daugiau apie naują EXPANDO T tvirtinimo sistemą durelėms, pakėlimo mechanizmams ir stalčiams



> www.blum.com/EXPANDO_T_2

Lanksto matmenys ir tarpelių nustatymas surenkant gamykloje (plokštelės pakilimas = 0 mm)

Durų išsikišimas iki 90° atsidarymo kampui

Išorinis montavimas	Pusinis montavimas	Vidinis montavimas
F Tarpelis	F Tarpelis	F Tarpelis
		Montavimo plokštelės tvirtinimo pozicija atitinkamai durų storiui + 1.5 mm

Tvirtinimo pozicija																	Montavimo plokštelės aukštis pagal spintelės/fasado storį															
MD	Fasado užlaida FA (mm)																Spintelės šono plokštelės storis (mm)	Durelių storis (mm)														
	-3.5	-3	-2.5	-2	-1.5	-1	2.5	4	5.5	7	8.5	10	11.5	13	14.5	16		17.5	19	8	9	10	11	12	13	14						
0	23.5	24	24.5	25	25.5	26	29.5	31	32.5	34	35.5	37	38.5	40	41.5	43	44.5	46														
3	26.5	27	27.5	28	28.5	29	32.5	34	35.5	37	38.5	40	41.5	43	44.5	46																
6	29.5	30	30.5	31	31.5	32	35.5	37	38.5	40	41.5	43	44.5	46																		
9	32.5	33	33.5	34	34.5	35	38.5	40	41.5	43	44.5	46																				
MD	Lanksto plokštelių aukštis (mm)																															
Minimalus tarpelis visada 0 mm.																																

MD 0 mm galima
 MD 3 mm būtina
 MD 6 mm būtina

Tvirtinimo pozicija / gręžimo schema EXPANDO T

FA Fasado užlaida
B Tvirtinimo pozicija
 $B = FA + 27 \text{ mm} + MD$
 * +0.2/-0.1 mm akmeniui ir keramikai

Gręžimo gylis (BT)

EXPANDO T montavimas

Montavimas

Reguliavimas

maks. ± 3.0 mm
 Žr. plokšteles

± 2.0 mm
 + 3.0 mm
 - 2.0 mm

CLIP top BLUMOTION plonoms durelėms 110°



Užsakymo specifikacija kampiniai atvejai

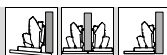


- Lankstas 8–14 mm durelėms
- EXPANDO T tvirtinimo sistema įvairioms durelių medžiagoms
- CLIP top BLUMOTION su integruotu BLUMOTION (ir išjungimo galimybe)
- CLIP top su arba be pritraukimo mechanizmo (spyruoklės)
- Prisegimas prie plokštelės be įrankių
- Trijų dimensijų fasado reguliavimas

WA	Kampiniai	WA	Kampiniai		
	-5°		5°	10°	15°
	№ 114		№ 115	№ 116	№ 117
	№ 110		№ 111	№ 112	№ 113

WA kampinis montavimas

Išorinė konstrukcija, pusinė konstrukcija, vidinė konstrukcija



Lanksto galvutė	Lankstas	EXPANDO T	Kodas	
			Spyruoklė	Spalva
<input type="checkbox"/>				
<input checked="" type="checkbox"/>			●	NI
<input checked="" type="checkbox"/>			●	NI
<input type="checkbox"/>			○	NI

Įvairias fasado užlaidas galima gauti keičiant lanksto tvirtinimo pozicijas.

Aprašas

●	Su spyruokle	ONS	Onikso juoda
○	Be spyruoklės	NI	Nikeliuota

Pastaba

Šie matmenys pagrįsti 19 mm plokštės storio spintele. Nuokrypių atveju taikymas keičiasi. Šiais atvejais rekomenduojamas bandymas. Kai kurios situacijos reikalauja, kad montavimo plokštelė būtų perkelta iš standartinės tvirtinimo pozicijos.

Priedai

Antspaudas / spaudas	Logotipas	Spalva	Kodas
<input type="checkbox"/>			
Be logotipo	-	NI	70.4503
Šampuotas	Blum	NI	70.4503.BP

Lanksto galvutės dangtelis	Kodas
<input type="checkbox"/>	
CLIP top BLUMOTION	NI
CLIP top	NI

Atsakomybės atsisakymas

Blum neprisiima atsakomybės jei EXPANDO T naudojama su kitomis nei išvardinta medžiagomis ar kitų gamintojų furnitūra. Rekomenduojama, kad montavimą atliktų patyręs baldų gamintojas.

Kita informacija

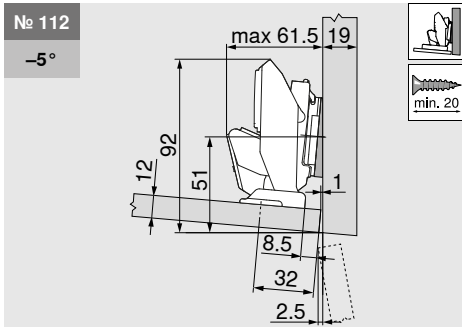
Sužinokite daugiau apie naują EXPANDO T tvirtinimo sistemą durelėms, pakėlimo mechanizmams ir stalčiams



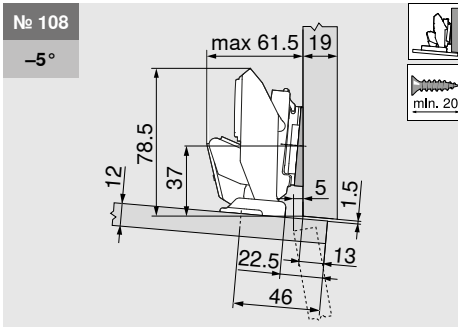
> www.blum.com/EXPANDO_T_2

Projektavimas kampiniai atvejai

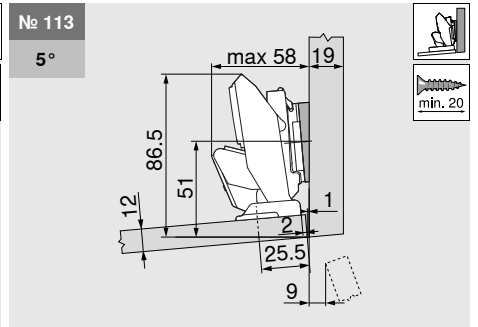
CLIP top BLUMOTION plonoms durelėms 110°



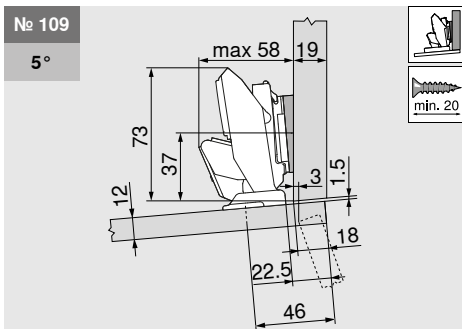
Aprašas	Erdvės reikalavimas (mm)	Kodas
Lanksto plokštelė	0	173H7100
Nuožulni tarpinė plokštelė	-5°	171A5500



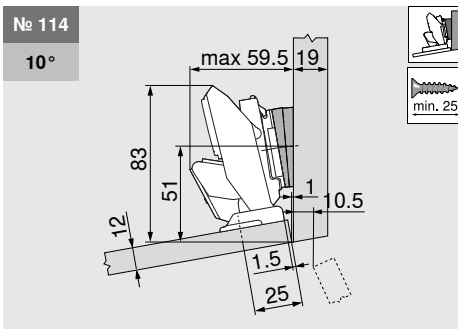
Aprašas	Erdvės reikalavimas (mm)	Kodas
Lanksto plokštelė	0	173H7100
Nuožulni tarpinė plokštelė	-5°	171A5500



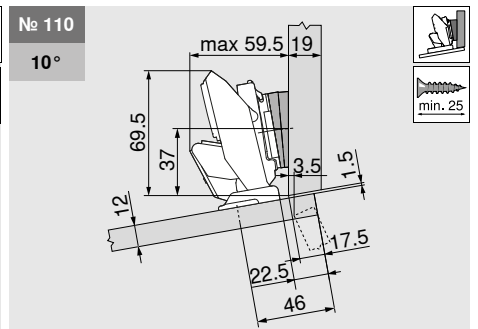
Aprašas	Erdvės reikalavimas (mm)	Kodas
Lanksto plokštelė	0	173H7100
Nuožulni tarpinė plokštelė	+5°	171A5010



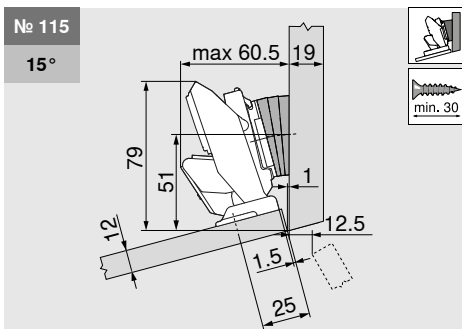
Aprašas	Erdvės reikalavimas (mm)	Kodas
Lanksto plokštelė	0	173H7100
Nuožulni tarpinė plokštelė	+5°	171A5010



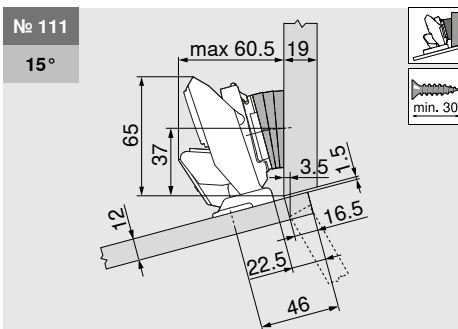
Aprašas	Erdvės reikalavimas (mm)	Kodas
Lanksto plokštelė	0	173H7100
Nuožulni tarpinė plokštelė	+5° x 2	171A5010



Aprašas	Erdvės reikalavimas (mm)	Kodas
Lanksto plokštelė	0	173H7100
Nuožulni tarpinė plokštelė	+5° x 2	171A5010



Aprašas	Erdvės reikalavimas (mm)	Kodas
Lanksto plokštelė	0	173H7100
Nuožulni tarpinė plokštelė	+5° x 3	171A5010



Aprašas	Erdvės reikalavimas (mm)	Kodas
Lanksto plokštelė	0	173H7100
Nuožulni tarpinė plokštelė	+5° x 3	171A5010

Reguliavimas

maks. ± 3.0 mm	± 2.0 mm	+ 3.0 mm - 2.0 mm
----------------	----------	----------------------

Žr. plokštelės

EXPANDO T montavimas

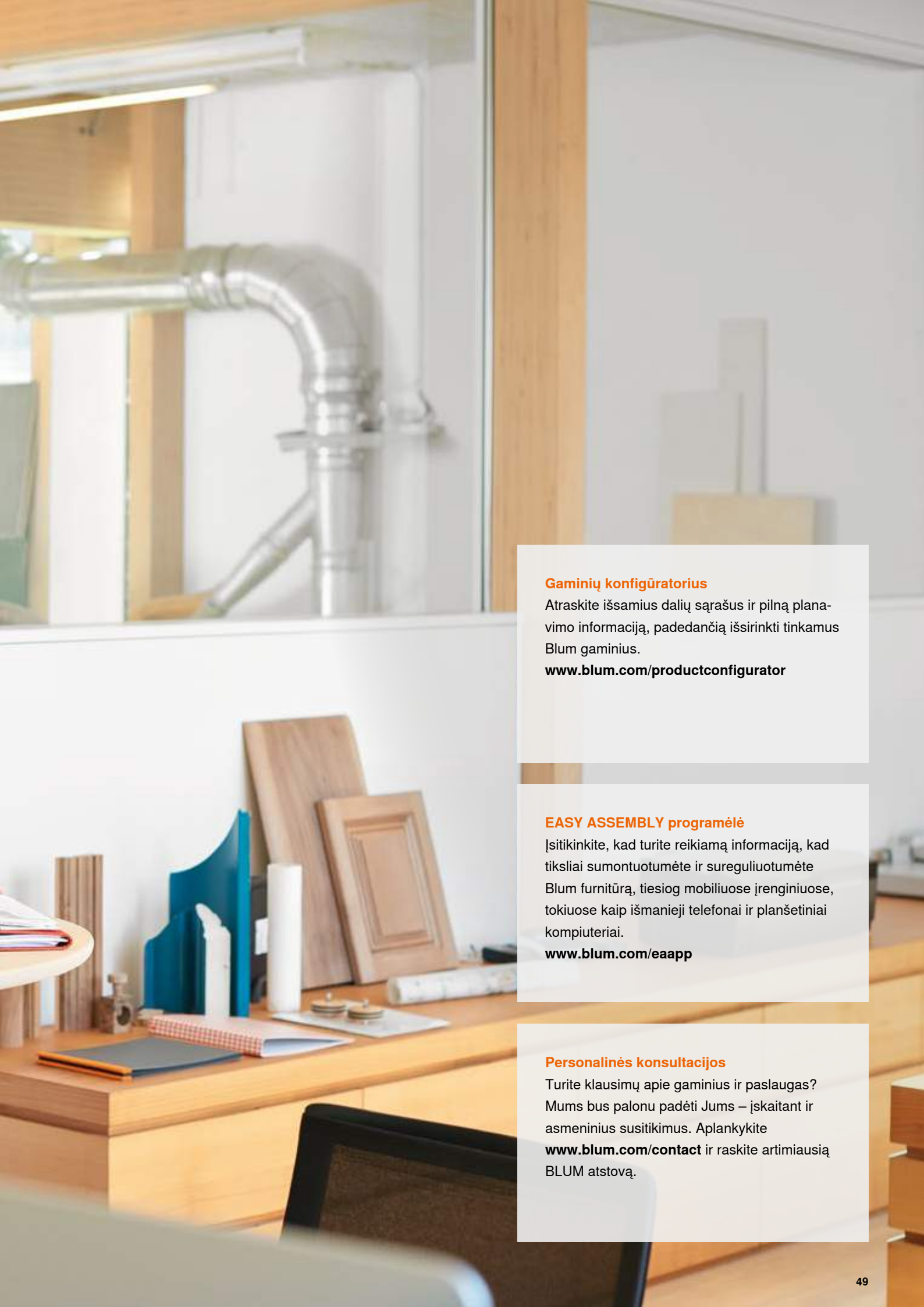
Montavimas

Skaitmeninės ir asmeninės paslaugos kasdieniam darbui

Norėdami kiekvieną dieną užtikrinti Jums geriausią įmanomą palaikymą, mes kiekvieni savo gaminių linijai sukūrėme ir tinkamą paslaugų paketą. Dauguma paslaugų yra prieinamos visą parą. Taip pat mums bus malonu suteikti asmeninių patarimų Jums kaip įgyvendinti idėjas panaudojant įvairias galimybes.

 **blum**





Gaminių konfigūradorius

Atraskite išsamius dalių sąrašus ir pilną planavimo informaciją, padedančią išsirinkti tinkamus Blum gaminius.

www.blum.com/productconfigurator

EASY ASSEMBLY programėlė

Įsitikinkite, kad turite reikiamą informaciją, kad tiksliai sumontuotumėte ir sureguliuotumėte Blum furnitūrą, tiesiog mobiliuose įrenginiuose, tokiuose kaip išmanieji telefonai ir planšetiniai kompiuteriai.

www.blum.com/eaapp

Personalinės konsultacijos

Turite klausimų apie gaminius ir paslaugas? Mums bus palonu padėti Jums – įskaitant ir asmeninius susitikimus. Aplankykite **www.blum.com/contact** ir raskite artimiausią BLUM atstovą.

Bendrovė Blum

Prieš daugiau nei 60 metų Blum įkūrė Julius Blum. Tai šeimos įmonė, veikianti tarptautiniu lygiu. Įmonės strateginių tikslų sritys apima pakėlimo mechanizmus, lankstus ir stalčius. Visi mūsų vystomi produktai skirti judėjimo tobulinimui.

www.blum.com

 **blum**





Blum Austrijoje ir visame pasaulyje

Blum valdo aštuonias gamyklas Voralberge, Austrijoje, logistikos centrą Lenkijoje, gamyklas JAV, Brazilijoje ir 31 filialų / atstovybių. Įmonė produkciją tiekia daugiau nei 120 rinkų. Blum Grupė iš viso samdo 8 000 žmonių, 6 000 iš jų dirba Voralberge.



Nauda viso pasaulio klientams

„Ar tai būtų gamintojas, tiekėjas, montuotojas, ar virtuvės naudotojas – visi turi asmeniškai mėgautis Blum produktų privalumais“ – tokia yra Blum filosofija dėl įmonės naudingumo viso pasaulio pirkėjams.



Inovacijos

Klientų džiuginimas pažangiais montavimo sprendimais ir ilgalaikės įmonės sėkmės išsaugojimas reikalauja pastovių investicijų į tyrimus ir plėtrą, gamyklas ir fabrikus, darbuotojų apmokymą. Turėdama daugiau kaip 2 100 registruotų prekių ženklų visame pasaulyje, Blum yra viena pažangiausių Austrijos įmonių.



Kokybė

Blum kokybės sąvoka yra visapusiška ir galioja ne tik mūsų produktams. Paslaugos ir bendradarbiavimas su klientais ir partneriais turi atitikti tokius pat aukštus kokybės standartus.



Aplinka

Tikime, kad ekologiškas ir atsakingas elgesys teikia ilgalaikę ekonominę naudą. Produktų ilgaamžiškumas yra tik vienas iš daugybės svarbių aspektų. Tolimesnės priemonės apima ekologiškus procesus, apgalvotą medžiagų naudojimą ir apdairų energijos valdymą.



DYNAMIC SPACE

Gera darbo eiga, užtektinai naudingos vietos ir itin patogus judėjimas yra praktiškos virtuvės bruožai. Vystydama šią praktiškos virtuvės idėją, Blum siekia sujungti funkciją, patogumą ir ergonomiškumą į baldų interjerą.



UAB Blulita
Savanorių pr. 124
03153 Vilnius, Lietuva
Tel.: +370 5 265 35 32
Faks.: +370 5 265 35 32
El. p.: info@blulita.lt
www.blulita.lt

Julius Blum GmbH
Beschlägefabrik
6973 Höchst, Austria
Tel.: +43 5578 705-0
Faks.: +43 5578 705-44
El. p.: info@blum.com
www.blum.com

