



Tutto integrato.

Tre nuove cerniere di Blum

www.blum.com

 **blum**[®]

Continuiamo a sviluppare i prodotti più apprezzati.

Le esigenze dei nostri clienti sono lo stimolo principale per continuare a sviluppare i nostri accessori e il motivo per cui il nostro programma cresce costantemente: ad esempio con tre nuove cerniere CLIP top BLUMOTION. Dentro c'è tutto il know-how tecnico dei nostri ingegneri. Oltre alla loro inventiva, grazie a cui nasce la funzionalità unica degli accessori Blum.

 **blum**



reddot award 2018
winner



➤ Informazioni dettagliate
sui riconoscimenti:
www.blum.com/award



Contenuto

- 4** **CLIP top BLUMOTION 155°**
la nuova cerniera a protrusione 0
- 12** **CLIP top BLUMOTION CRISTALLO**
la nuova cerniera per ante di cristallo
- 20** **CLIP top BLUMOTION**
per ante sottili
La nuova cerniera speciale
- 30** Informazioni per l'ordine e la progettazione
- 48** Servizi
- 50** L'azienda Blum

**CLIP top BLUMOTION 155°:
la nuova cerniera a protrusione 0
con ammortizzatore integrato**

blum



155°

BLUMOTION



Compatta e funzionale, in pochissimo spazio

Nella nostra nuova cerniera a grande angolo di apertura con protrusione 0 abbiamo integrato anche i vantaggi di CLIP top BLUMOTION. Oltre all'elevata qualità del movimento, CLIP top BLUMOTION 155° convince anche grazie a una funzione di ammortizzazione integrata, mantenendo le stesse dimensioni.

 **blum**



Ammortizzazione quando serve

Per garantire la massima qualità del movimento anche con ante piccole e leggere, la funzione BLUMOTION integrata delle singole cerniere può essere semplicemente disattivata con un interruttore.

Lo spazio di stivaggio presente nel guardaroba viene sfruttato in modo ottimale, l'accesso risulta particolarmente facile grazie al grande angolo di apertura.

CLIP top BLUMOTION 155° con fissaggio del fondello INSERTA consente inoltre un montaggio semplice senza attrezzi.



**Impiego versatile:
CLIP top BLUMOTION
con protrusione 0**

blum




Nella variante di colore nero onice la nuova cerniera CLIP top BLUMOTION 155° si integra con stile nei mobili scuri, anche grazie alle sue dimensioni ridotte.



Una soluzione ideale per le ante spesse è CLIP top BLUMOTION 125°. Anche in questo caso la funzione BLUMOTION è stata integrata direttamente nel braccio.

Semplice come sempre: il montaggio di CLIP top BLUMOTION 155°

 blum®



Il meccanismo INSERTA con autoinserimento consente un fissaggio senza attrezzi del fondello, evitando la formazione di fughe. Lo schema di foratura resta invariato per la nuova cerniera CLIP top BLUMOTION.



Montaggio con tecnica CLIP pluricollaudato

Il meccanismo CLIP è ormai stato collaudato milioni di volte: in questo modo la cerniera a grande angolo di apertura può essere montata nel corpo mobile in modo facile, veloce e senza attrezzi.



Regolazione tridimensionale

Come è già noto dalle cerniere CLIP top BLUMOTION, anche la nuova cerniera da 155° convince grazie alla regolazione laterale e verticale semplice e alla regolazione della profondità continua.



Placchette di copertura per fondello coordinate

Per CLIP top BLUMOTION 155° da ora sono disponibili placchette di copertura per fondello coordinate, anche nella variante di colore nero onice.

**CLIP top BLUMOTION CRISTALLO:
la nuova cerniera per ante di
cristallo con ammortizzatore
integrato**

blum

3-8 mm

BLUMOTION



Lascia senza parole – ogni volta

CLIP top BLUMOTION CRISTALLO unisce un design raffinato con una tecnologia innovativa e un elevato comfort del movimento. Nella nuova cerniera per ante di cristallo e a specchio la funzione BLUMOTION è già integrata. Grazie alla sua stabilità unica la cerniera soddisfa anche i requisiti più elevati.

blum



Ammortizzazione quando serve

Per garantire la massima qualità del movimento anche con ante piccole e leggere, la funzione BLUMOTION integrata delle singole cerniere può essere semplicemente disattivata con un interruttore.



BLUMOTION per una chiusura dolce e silenziosa, nonché sicura, delle ante in cristallo e a specchio è integrato nel braccio in CLIP top BLUMOTION CRISTALLO. Grazie al design lineare la nuova cerniera si integra con discrezione nei mobili, come ad esempio nelle vetrine in cristallo.

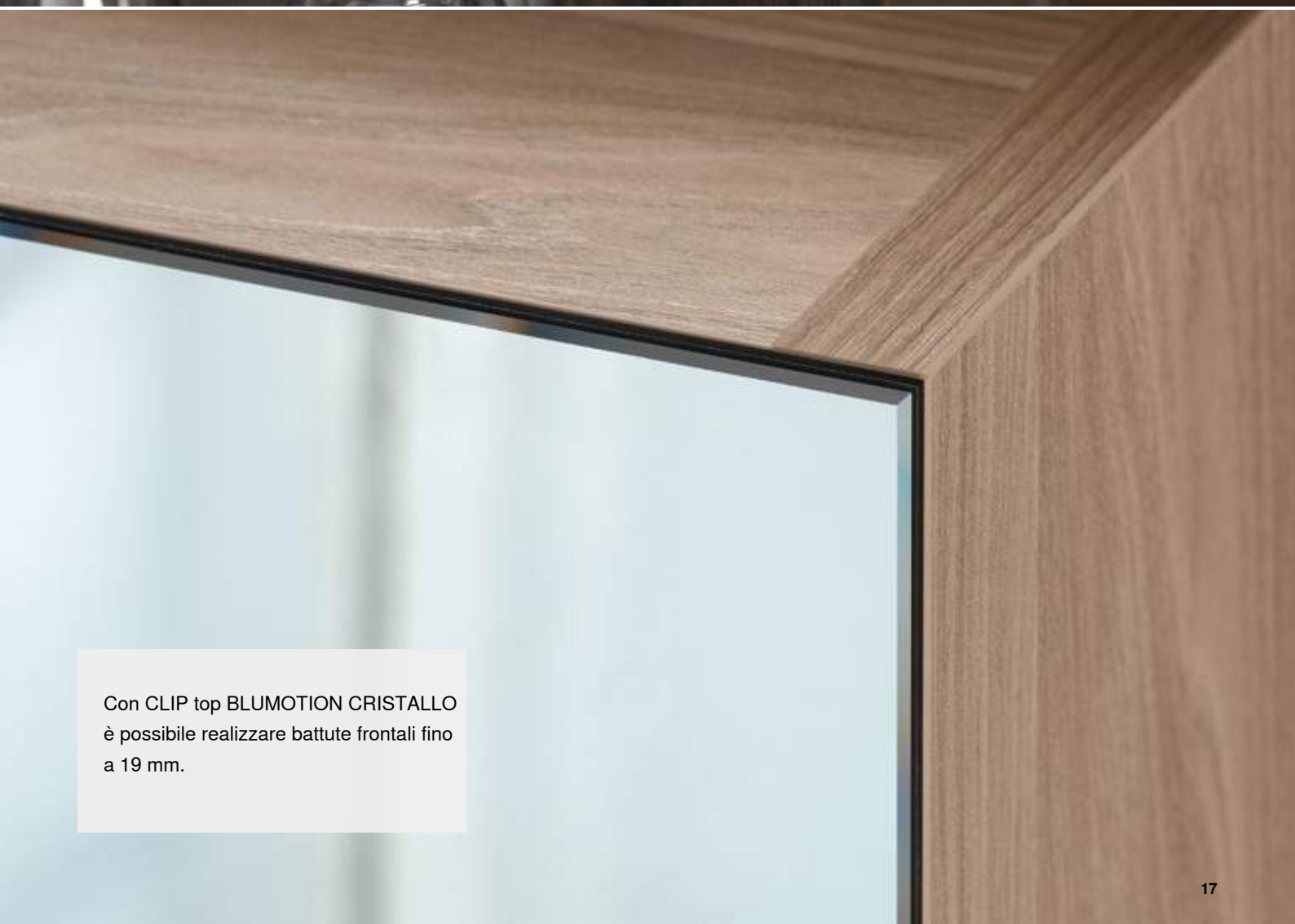


**Impiego versatile:
CLIP top BLUMOTION CRISTALLO**

blum



CLIP top BLUMOTION CRISTALLO
nella variante di colore nero onice
offre ancora più possibilità di perso-
nalizzazione per i mobili dal design
elegante.



Con CLIP top BLUMOTION CRISTALLO
è possibile realizzare battute frontali fino
a 19 mm.

Semplice come sempre: il montaggio di CLIP top BLUMOTION CRISTALLO

blum



Per il fissaggio della piastrina di premontaggio nel corpo mobile si usa la posizione di fissaggio standard. Questo consente l'utilizzo di corpi mobile standard e semplifica la produzione.



Posizionamento semplificato

Con CLIP top BLUMOTION CRISTALLO è possibile realizzare diverse vetrine in cristallo, senza foratura del cristallo. La dima per incollaggio supporta il fissaggio del portafondello nella posizione corretta.



Montaggio senza attrezzi

La cerniera può essere montata semplicemente sul portafondello incollato con l'interfaccia CLIP.



Smontaggio semplice

All'occorrenza la cerniera può essere smontata con un solo gesto dal portafondello: basta sganciarla.

**CLIP top BLUMOTION
per ante sottili:
la nuova cerniera speciale
con ammortizzatore integrato**

blum

8-14 mm

BLUMOTION



Permette l'impiego di ante sottili – da 8 mm

CLIP top BLUMOTION per ante sottili vi consente una grande libertà di configurazione nei mobili. Sfruttate la varietà di materiali per le vostre idee. La nuova cerniera convince dal punto di vista tecnico grazie alla pluricollaudata funzionalità di Blum con ammortizzatore integrato.

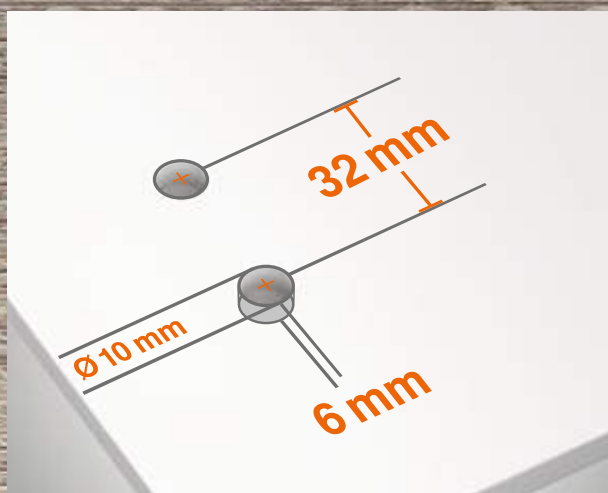
 **blum**



Ammortizzazione quando serve

Per garantire la massima qualità del movimento anche con ante piccole e leggere, la funzione BLUMOTION integrata delle singole cerniere può essere semplicemente disattivata con un interruttore.





Montaggio senza foratura del fondello

EXPANDO T viene fissato in un foro dal diametro di 10 mm e con una profondità di foratura di soli 6 mm. La foratura del fondello non è più necessaria: un grande vantaggio quando si utilizzano materiali duri.

Fissaggio facile: EXPANDO T per i materiali più diversi

La particolarità di CLIP top BLUMOTION per ante sottili è la speciale bussola a espansione EXPANDO T. I tiranti in acciaio assicurano una tenuta sicura nei materiali duri, le ganasce in plastica assicurano la tenuta nei materiali morbidi come l'MDF o i pannelli di truciolato.

 **blum**



6 mm

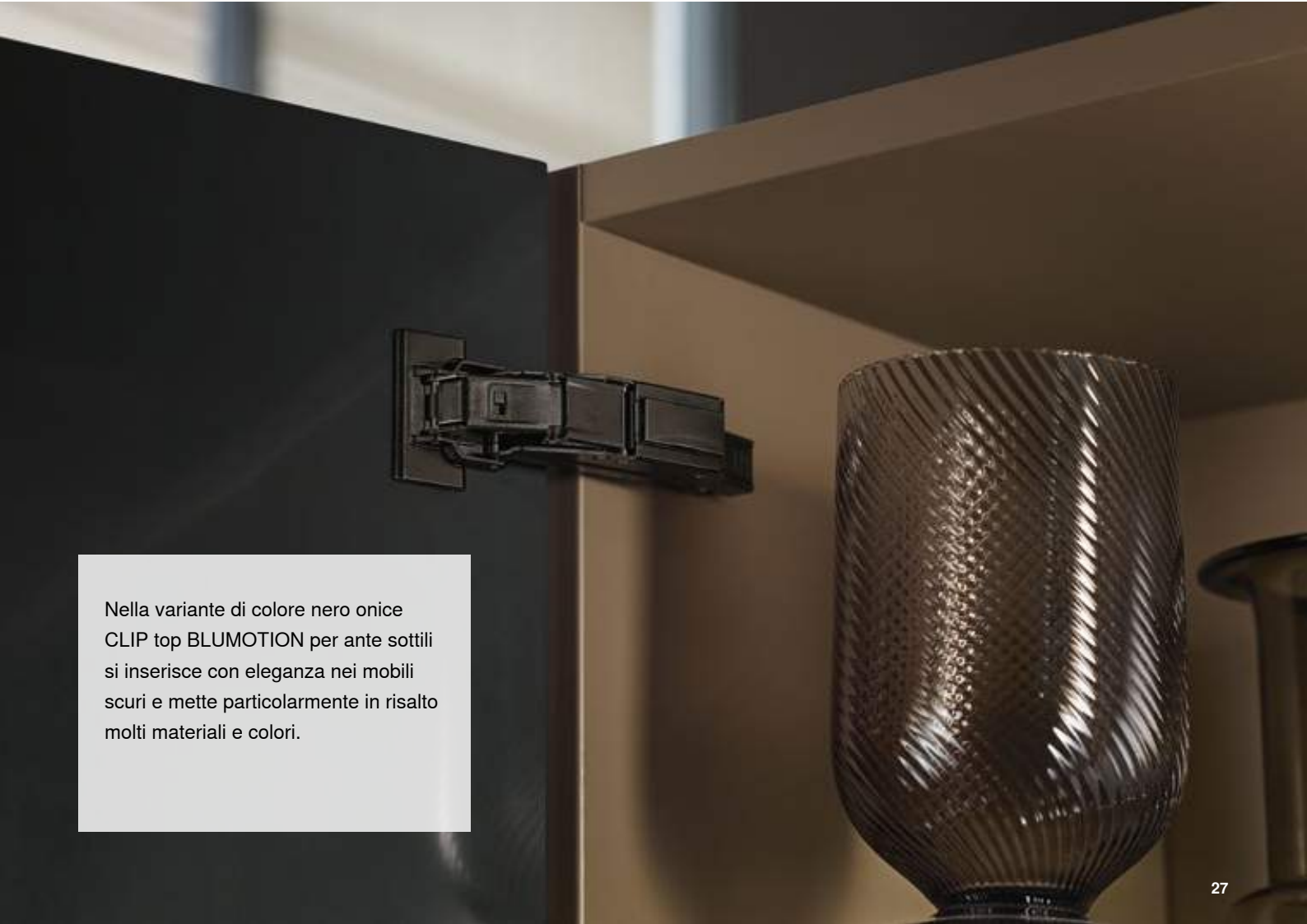
Impiego versatile: CLIP top BLUMOTION per ante sottili

 blum®

Grazie alla protrusione 0 la cerniera CLIP top BLUMOTION appositamente sviluppata per le ante sottili è adatta, oltre che per l'applicazione standard, anche per mobili con cassettoni interni.



CLIP top BLUMOTION per ante sottili porta la qualità elevata di Blum nei mobili in un design minimalista: tecnica innovativa, materiali di alta qualità e grande stabilità, per tutta la vita del mobile.



Nella variante di colore nero onice CLIP top BLUMOTION per ante sottili si inserisce con eleganza nei mobili scuri e mette particolarmente in risalto molti materiali e colori.

**Semplice come sempre:
il montaggio di CLIP top
BLUMOTION per ante sottili**

blum





Fissaggio semplice della cerniera

Inserire le bussole nei fori, avvitare, finito: grazie all'innovativo fissaggio con EXPANDO T è possibile lavorare in modo semplice i mobili con ante sottili.



Posizione di fissaggio standard

Per il fissaggio della piastrina di premontaggio nel corpo mobile si usa la posizione di fissaggio standard. Questo consente l'utilizzo di corpi mobile standard e semplifica la produzione.



Possibilità di regolazione come di consueto

Dopo il montaggio del frontale senza attrezzi con il meccanismo CLIP la regolazione continua è eseguita come al solito in altezza, lateralmente e in profondità.

CLIP top BLUMOTION CLIP top 155°



Informazioni per l'ordine

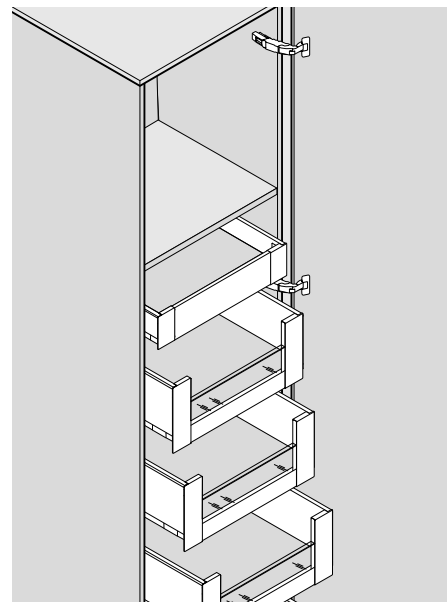
Prodotto



Descrizione

- **Protrusione 0** in caso di battuta con sormonto (per cassetti o ripiani estraibili interni)
- **CLIP top BLUMOTION** con BLUMOTION integrato (con disattivazione)
- **CLIP top** con o senza chiusura automatica (molla)
- Fissaggio senza attrezzi sulla piastrina di premontaggio
- Regolazione tridimensionale
- Con **INSERTA** montaggio senza attrezzi del fondello

Applicazione



Informazioni per l'ordine

Battuta con sormonto

Fondello	INSERTA			
Cerniera	Molla	Colore	Cod. art.	
CLIP top BLUMOTION	●	NI ONS	71B7590	
CLIP top	●	NI	71T7590	
CLIP top	○	NI ONS	70T7590.TL	

Fondello	Da avvitare			
Cerniera	Molla	Colore	Cod. art.	
CLIP top BLUMOTION	●	NI ONS	71B7550	
CLIP top	●	NI	71T7550	
CLIP top	○	NI ONS	70T7550.TL	

Fondello	A pressione			
Cerniera	Molla	Colore	Cod. art.	
CLIP top BLUMOTION	●	NI ONS	71B7580	
CLIP top	●	NI	71T7580	

Battuta mediana

Fondello	INSERTA			
Cerniera	Molla	Colore	Cod. art.	
CLIP top BLUMOTION	●	NI ONS	71B7690	
CLIP top	○	NI	70T7690.TL	

Fondello	Da avvitare			
Cerniera	Molla	Colore	Cod. art.	
CLIP top BLUMOTION	●	NI	71B7650	
CLIP top	●	NI	71T7650	
CLIP top	○	NI	70T7650.TL	

Legenda

●	Con molla	ONS	Nero onice
○	Senza molla	NI	Nichelato

Battuta interna

Utilizzare le cerniere per battuta mediana e piastrine di premontaggio con distanziale da 9 mm

Avvertenza

Se si combinano le cerniere CLIP top BLUMOTION e CLIP top con molla su ante piccole e leggere fino a circa 300 mm di larghezza, si consiglia una prova di battuta. La combinazione è sconsigliata in caso di ante di larghezza maggiore.

Accessori in generale

Cerniera	Colore	Cod. art.
CLIP top BLUMOTION	NI ONS	70T7504
CLIP top	NI ONS	70T7504

Stampa	Tipo	Colore	Cod. art.
Senza stampa	—	NI ONS	70.4503
Con stampa	Blum	NI	70.4503.BP

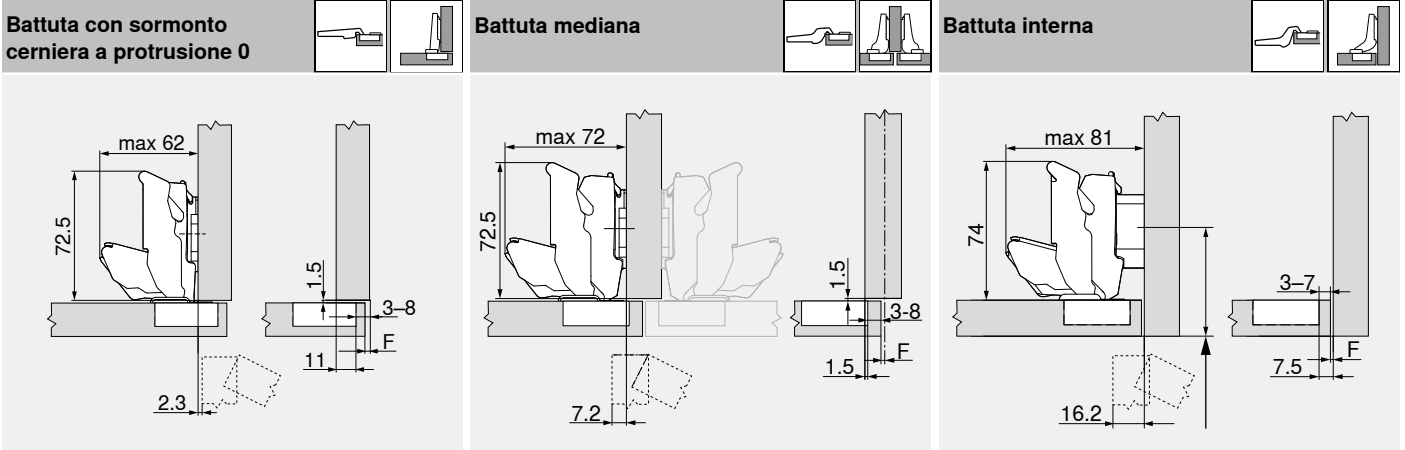
Angolo di apertura	Colore	Cod. art.
92°	Grigio scuro	70T7553.09
110°	R7037 grigio polvere	70T7553

Materiale	Colore	Cod. art.
Plastica	Arancione	MZM.0040

Ø (mm)	Lunghezza (mm)	Cod. art.
3.5	15	609.1500
3.5	17	609.1700

Quote delle cerniere e calcolo delle fughe nella predisposizione di fabbrica (distanziale piastrina di premontaggio = 0 mm o 9 mm)

Protrusione anta con angolo di apertura 90°



F Fuga

Arretrare la posizione di fissaggio della piastrina di premontaggio dello spessore dell'anta + 1.5 mm

Distanza foratura fondello

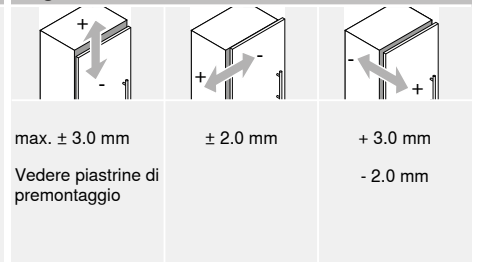
	Battuta frontale																												
	5	6	7	8	9	10	11	12	13	14	15	16	17	18	19	-4.5	-3.5	-2.5	-1.5	-0.5	0.5	1.5	2.5	3.5	4.5	5.5	6.5	7.5	8.5
0																								3	4	5	6	7	8
3								3	4	5	6	7	8											3	4	5	6	7	8
6					3	4	5	6	7	8																			
9	3	4	5	6	7	8																							
	Piastrina di premontaggio																												

Fuga minima (F) per ante con raggio anta (R = 1 mm) nella predisposizione di fabbrica

TB		Spessore del frontale (mm)											
		20	21	22	23	24	25	26	27	28	29	30	31
Distanza fondello TB	3	0	0	0	0	0	0.5	0.5	1.0	2.0	2.0	3.0	4.5
	4	0	0	0	0	0	0.5	1.0	2.0	2.0	2.5	4.0	-
	5	0	0	0	0	0	0.5	1.0	2.0	2.0	3.5	-	-
	6	0	0	0	0	0	1.0	1.5	2.0	3.0	-	-	-
	7	0	0	0	0	0	1.0	1.5	2.5	-	-	-	-
	8	0	0	0	0	0	1.0	1.5	-	-	-	-	-
	110°	Limitatore angolo di apertura											
	92°	Limitatore angolo di apertura											

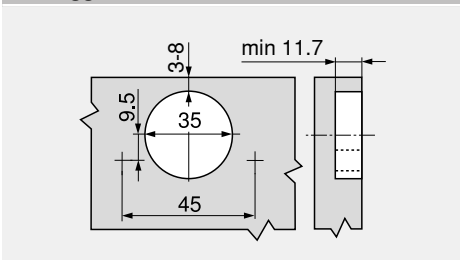
In presenza di battuta con sormonto si consiglia una prova di battuta

Regolazione

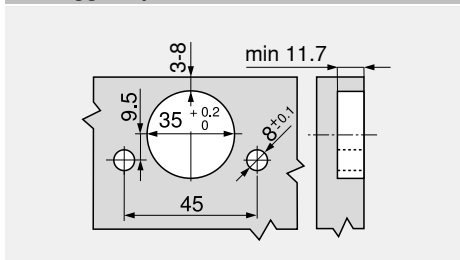


max. ± 3.0 mm ± 2.0 mm + 3.0 mm
Vedere piastrine di premontaggio - 2.0 mm

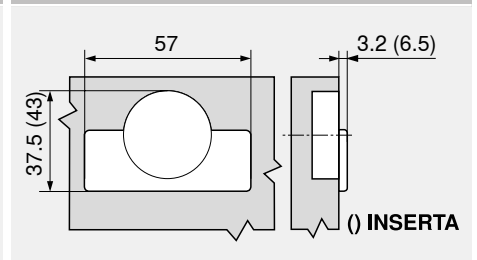
Montaggio a vite



Montaggio a pressione/INSERTA



Dimensioni fondello



CLIP top BLUMOTION CLIP top 155°

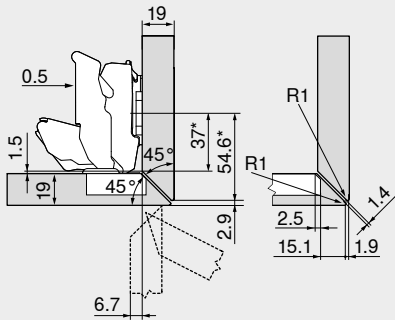


Progettazione applicazione speciale

Battuta obliqua – perimetrale



19 mm

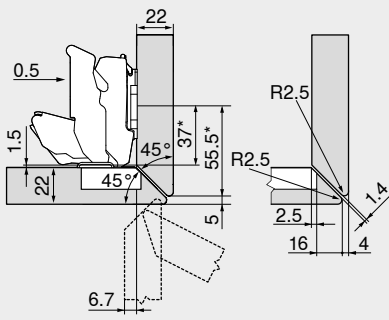


Cerniera per battuta mediana

Piastrine di premontaggio standard con distanziale 0 mm

* Quota in caso di piastrina di premontaggio con quota A = 37 mm

22 mm

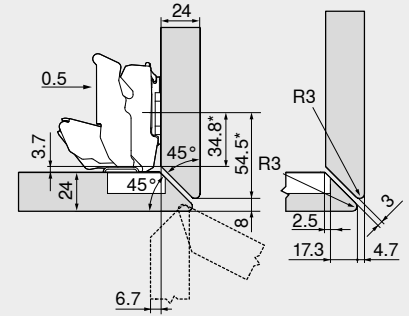


Cerniera per battuta mediana

Piastrine di premontaggio standard con distanziale 0 mm

* Quota in caso di piastrina di premontaggio con quota A = 37 mm

24 mm



Cerniera per battuta mediana

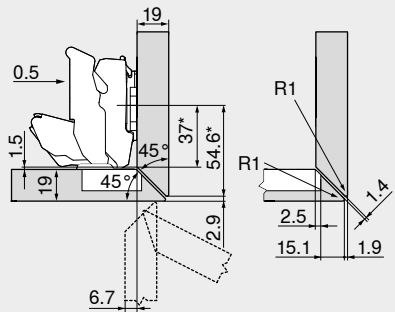
Piastrine di premontaggio standard con distanziale 0 mm

* Quota in caso di piastrina di premontaggio con quota A = 37 mm

Battuta obliqua – laterale



19 mm

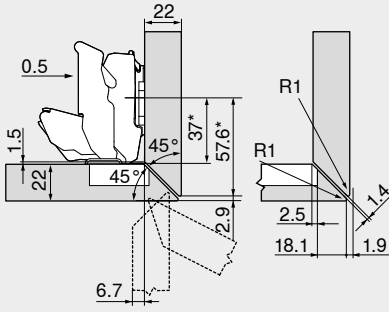


Cerniera per battuta mediana

Piastrine di premontaggio standard con distanziale 0 mm

* Quota in caso di piastrina di premontaggio con quota A = 37 mm

22 mm

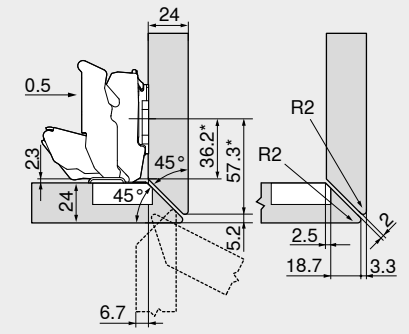


Cerniera per battuta mediana

Piastrine di premontaggio standard con distanziale 0 mm

* Quota in caso di piastrina di premontaggio con quota A = 37 mm

24 mm



Cerniera per battuta mediana

Piastrine di premontaggio standard con distanziale 0 mm

* Quota in caso di piastrina di premontaggio con quota A = 37 mm

Progettazione applicazione speciale

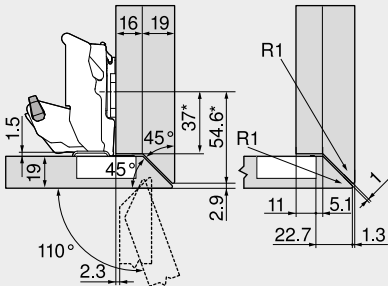
CLIP top BLUMOTION CLIP top 155°



Battuta obliqua – laterale, con battuta a sormonto ampia



16/19 mm



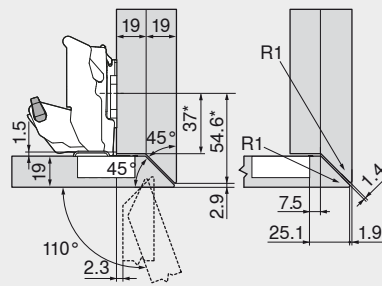
Cerniera per battuta con sormonto

Piastrine di premontaggio standard con distanziale 0 mm

* Quota in caso di piastrina di premontaggio con quota A = 37 mm

Descrizione	Angolo	Cod. art.
Limitatore angolo di apertura 110°		70T7553

19/19 mm



Cerniera per battuta con sormonto

Piastrine di premontaggio standard con distanziale 0 mm

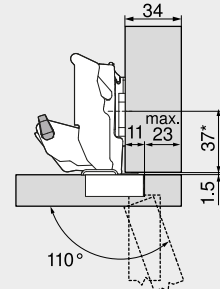
* Quota in caso di piastrina di premontaggio con quota A = 37 mm

Descrizione	Angolo	Cod. art.
Limitatore angolo di apertura 110°		70T7553

Battuta frontale max.



34 mm



Cerniera per battuta con sormonto

Piastrine di premontaggio standard con distanziale 0 mm

* Quota in caso di piastrina di premontaggio con quota A = 37 mm

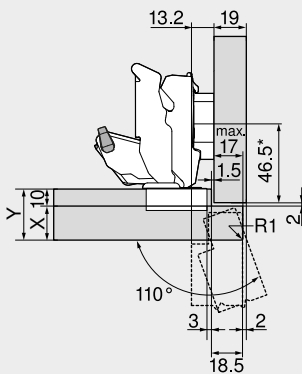
Descrizione	Angolo	Cod. art.
Limitatore angolo di apertura 110°		70T7553

In presenza di corpi mobile indipendenti è possibile selezionare a piacere lo spessore dei frontali.
In presenza di frontale adiacente o di una battuta con sormonto sulla parete si raccomanda una prova di battuta.

Applicazioni per finta battuta



10 mm

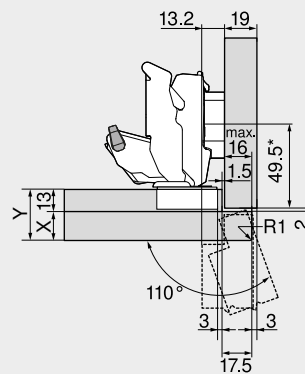


Cerniera per battuta mediana

Descrizione	Distanziale (mm)	Cod. art.
Piastrina di premontaggio	6	175H9160
Descrizione	Angolo	Cod. art.
Limitatore angolo di apertura	110°	70T7553

Tipo di costruzione	X max. (mm)	Y max. (mm)
	18	28
	20	30
	25	35

13 mm

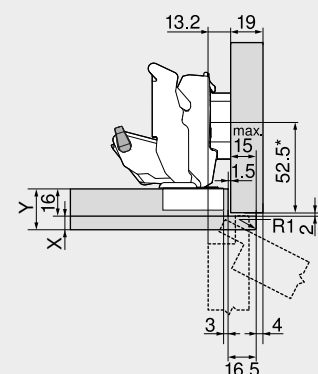


Cerniera per battuta mediana

Descrizione	Distanziale (mm)	Cod. art.
Piastrina di premontaggio	6	175H9160
Descrizione	Angolo	Cod. art.
Limitatore angolo di apertura	110°	70T7553

Tipo di costruzione	X max. (mm)	Y max. (mm)
	16	29
	17	30
	17	30

16 mm



Cerniera per battuta mediana

Descrizione	Distanziale (mm)	Cod. art.
Piastrina di premontaggio	6	175H9160
* Quota in caso di piastrina di premontaggio con quota A = 37 mm		

Tipo di costruzione	X max. (mm)	Y max. (mm)
	8	24
	8	24
	8	24

CLIP top BLUMOTION CLIP top 125°



Informazioni per l'ordine

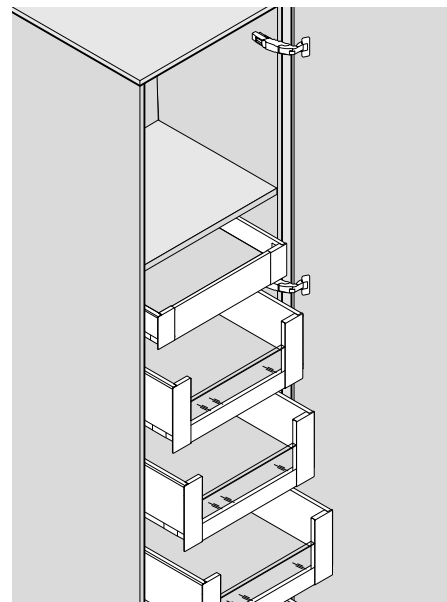
Prodotto



Descrizione

- **Protrusione 0** per cassetti o ripiani estraibili interni
- Cerniera per frontali spessi e ante con profilati
- **CLIP top BLUMOTION** con BLUMOTION integrato (con disattivazione)
- **CLIP top** con o senza chiusura automatica (molla)
- Fissaggio senza attrezzi sulla piastrina di premontaggio
- Regolazione tridimensionale

Applicazione



Informazioni per l'ordine

Battuta con sormonto cerniera a protrusione 0



<input type="checkbox"/>	Fondello	<input type="checkbox"/>	Da avvitare	
<input checked="" type="checkbox"/>	Cerniera	<input checked="" type="checkbox"/>	Molla	Colore
CLIP top BLUMOTION		●	NI	71B7550D

<input checked="" type="checkbox"/>	Fondello	<input type="checkbox"/>	A pressione	
<input checked="" type="checkbox"/>	Cerniera	<input checked="" type="checkbox"/>	Molla	Colore
CLIP top BLUMOTION		●	NI	71B7580D

Accessori in generale

<input type="checkbox"/>	<input type="checkbox"/>	Placchetta di copertura del fondello		
<input checked="" type="checkbox"/>	Cerniera	Colore	Cod. art.	
CLIP top BLUMOTION		NI	70T7504	

<input type="checkbox"/>	<input type="checkbox"/>	Limitatore angolo di apertura		
<input checked="" type="checkbox"/>	Angolo di apertura	Colore	Cod. art.	
92°		R7037	70T7553	

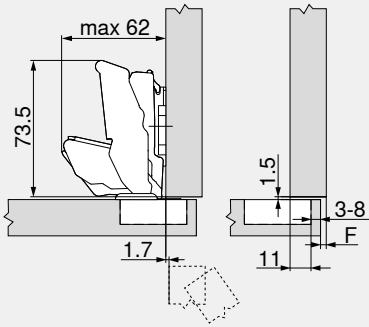
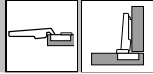
<input type="checkbox"/>	<input type="checkbox"/>	Placchetta braccio cerniera		
<input type="checkbox"/>	Stampa	Tipo	Colore	Cod. art.
	Senza stampa	–	NI	70.4503
	Con stampa	Blum	NI	70.4503.BP

<input type="checkbox"/>	<input type="checkbox"/>	Vite per truciolare		
<input checked="" type="checkbox"/>	Ø (mm)	Lunghezza (mm)	Cod. art.	
	3.5	15	609.1500	
	3.5	17	609.1700	

Quote delle cerniere e calcolo delle fughe nella predisposizione di fabbrica (distanziale piastrina di premontaggio = 0 mm)

Protrusione anta con angolo di apertura 90°

Battuta con sormonto
cerniera a protrusione 0

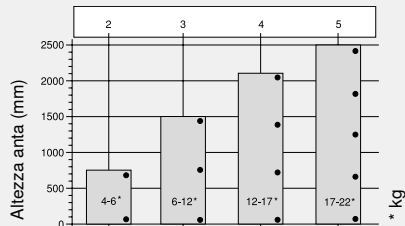


F Fuga

Distanza foratura fondello

	Battuta frontale																		
	5	6	7	8	9	10	11	12	13	14	15	16	17	18	19				
0											3	4	5	6	7	8			
3							3	4	5	6	7	8							
6				3	4	5	6	7	8										
9	3	4	5	6	7	8													
Piastrina di premontaggio																			

Numero di cerniere



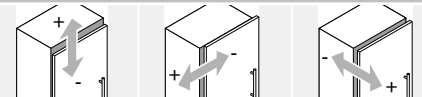
Il numero di cerniere dipende dall'altezza e dal peso dell'anta.
Per una buona stabilità si consiglia di scegliere la massima distanza possibile tra i bracci delle cerniere.
Le indicazioni di carico e di altezza sono riferite ad ante con larghezza standard di 600 mm.

Fuga minima (F) per ante con raggio anta (R = 1 mm) nella predisposizione di fabbrica

Distanza fondello TB	Spessore del frontale (mm)												
	28	29	30	31	32	33	34	35	36	37	38	39	40
3	0	0	0	0	0.1	0.3	0.7	1.2	2	2.8	4.1	5.7	-
4	0	0	0	0	0.1	0.4	0.8	1.5	2.3	3.4	4.9	-	-
5	0	0	0	0	0.1	0.4	1	1.7	2.8	4.2	-	-	-
6	0	0	0	0	0.1	0.6	1.2	2.1	3.5	-	-	-	-
7	0	0	0	0	0.2	0.7	1.6	2.8	-	-	-	-	-
8	0	0	0	0	0.3	1	2	-	-	-	-	-	-
92° Limitatore angolo di apertura													

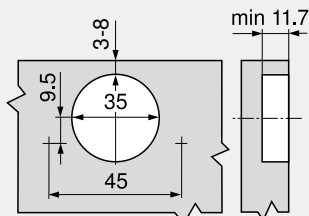
In presenza di battuta con sormonto si consiglia una prova di battuta

Regolazione

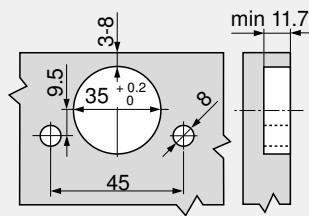


max. ± 3.0 mm ± 2.0 mm + 3.0 mm
Vedere piastrine di premontaggio - 2.0 mm

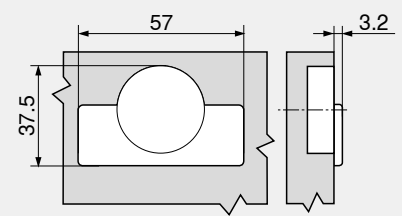
Montaggio a vite



Montaggio a pressione



Dimensioni fondello



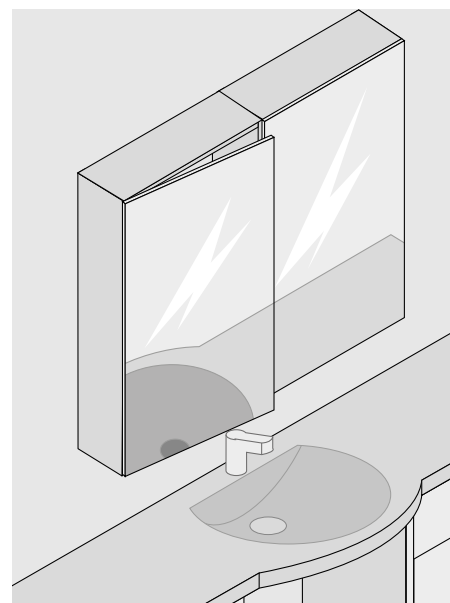
CLIP top BLUMOTION CRISTALLO 110°



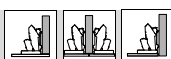
Informazioni per l'ordine



- **Cerniera per ante di cristallo e a specchio**
- **Incollaggio del portafondello** sul frontale, senza foratura del cristallo
- **CLIP top BLUMOTION** con BLUMOTION integrato (con disattivazione)
- **CLIP top** con o senza chiusura automatica (molla)
- **Protrusione 0**
- **Fissaggio senza attrezzi** al fondello e alla piastrina di premontaggio
- **Regolazione tridimensionale** del frontale



Battuta con sormonto, mediana, interna



Fondello	<input type="checkbox"/>	CRISTALLO	
Cerniera	Molla	Colore	Cod. art.
CLIP top BLUMOTION	●	NI ONS	71B4500C
CLIP top	●	NI	71T4500C
CLIP top	○	NI	70T4500CTL

	<input type="checkbox"/>	Piastrina portafondello CRISTALLO	
Materiale del frontale	Colore	Cod. art.	
Cristallo / specchio	Nichelato opaco	70T4568C	
Specchio	Nichelato speciale	70T4568C	

	<input type="checkbox"/>	Placchetta braccio cerniera	
Stampa	Logo	Colore	Cod. art.
Senza stampa	-	NI ONS	70.4503
Con stampa	Blum	NI	70.4503.BP

	<input type="checkbox"/>	Limitatore angolo di apertura	
Angolo di apertura	Colore	Cod. art.	
85°	Grigio scuro	70T4503	
92°	R7037 grigio polvere	70T4503.09	

Legenda

●	Con molla	ONS	Nero onice
○	Senza molla	NI	Nichelato

Le diverse situazioni di battuta si conseguono tramite posizioni di bloccaggio corrispondenti.

Esclusione di responsabilità

Gli accessori di Blum, con corretta applicazione sugli appositi frontali di cristallo o a specchio, rispettano le esigenze di stabilità della giunzione.

Il rispetto di tali esigenze è assicurato sia attraverso test interni sia attraverso test esterni.

Vi preghiamo di tenere presente che Blum non si assume alcuna responsabilità per la colla e per il procedimento di incollaggio utilizzati, né per eventuali conseguenti rivendicazioni.

Consigliamo di far realizzare l'incollaggio da un lavoratore del vetro esperto.

Quote delle cerniere e calcolo delle fughe nella predisposizione di fabbrica (distanziale piastrina di premontaggio = 0 mm)

Protrusione anta con angolo di apertura 90°

Battuta con sormonto	Battuta mediana	Battuta interna
A Distanza dal bordo anteriore del corpo mobile fino al centro della foratura della piastrina di premontaggio	A Distanza dal bordo anteriore del corpo mobile fino al centro della foratura della piastrina di premontaggio	A Distanza dal bordo anteriore del corpo mobile fino al centro della foratura della piastrina di premontaggio
20 mm con piastrina di premontaggio A20	20 mm con piastrina di premontaggio A20	21.5 mm + spess. del front. FD con piast. di premont. A20
37 mm con piastrina di premontaggio A37	37 mm con piastrina di premontaggio A37	38.5 mm + spess. del front. FD con piast. di premont. A37
FA Battuta frontale	FA Battuta frontale	

Quota di incollaggio

MD	Battuta frontale FA (mm)																	
	-3.5	-3	-2.5	-2	-1.5	-1	2.5	4	5.5	7	8.5	10	11.5	13	14.5	16	17.5	19
0	0	0.5	1	1.5	2	2.5	6	7.5	9	10.5	12	13.5	15	16.5	18	19.5	21	22.5
3	3	3.5	4	4.5	5	5.5	9	10.5	12	13.5	15	16.5	18	19.5	21	22.5		
6	6	6.5	7	7.5	8	8.5	12	13.5	15	16.5	18	19.5	21	22.5				
9	9	9.5	10	10.5	11	11.5	15	16.5	18	19.5	21	22.5						
MD	Distanziale per piastrine di premontaggio (mm)																	

A causa del rischio di rottura delle ante di cristallo e a specchio la fuga perimetrale deve essere sufficientemente grande (valore indicativo min. 2 mm).

Quote di incollaggio portafondello

FA Battuta frontale	KT = FA + 3.5 mm + MD
KT Quote di incollaggio portafondello	MD Distanziale per piastrine di premontaggio (mm)

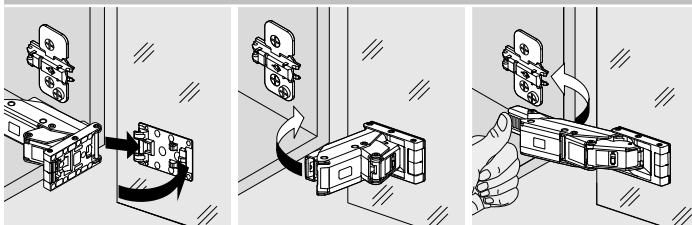
Regolazione

max. ± 3.0 mm	± 2.0 mm	+ 3.0 mm - 2.0 mm
Vedere piastrine di premontaggio		

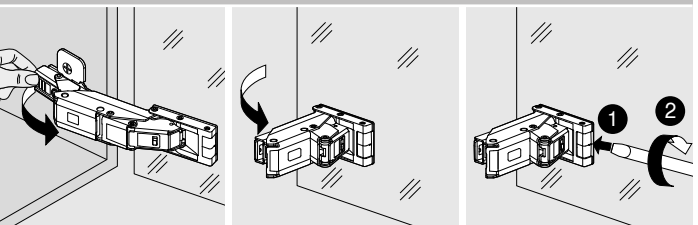
Avvertenza

Per la scelta e l'applicazione della colla per il fissaggio della piastrina di premontaggio/del portafondello su ante di cristallo e a specchio, rivolgersi al fornitore dei cristalli o delle ante.

Montaggio



Smontaggio



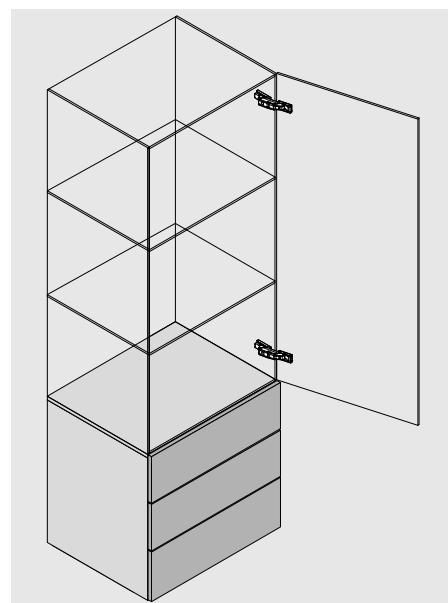
CLIP top BLUMOTION CRISTALLO 110°



Informazioni per l'ordinazione vetrine in cristallo




- Cerniera per vetrine in cristallo
- Incollaggio della piastrina di premontaggio/del portafondello, senza foratura del cristallo
- CLIP top BLUMOTION con BLUMOTION integrato (con disattivazione)
- CLIP top con o senza chiusura automatica (molla)
- Fissaggio senza attrezzi sulla piastrina di premontaggio e sul portafondello
- Regolazione tridimensionale del frontale



Battuta interna

Fondello	<input type="checkbox"/>	CRISTALLO		
Cerniera	Molla	Colore	Cod. art.	
CLIP top BLUMOTION	●	NI	71B4500C	
CLIP top	●	NI	71T4500C	
CLIP top	○	NI	70T4500CTL	

	<input type="checkbox"/>	Piastrina portafondello CRISTALLO		
Materiale del frontale	Colore	Cod. art.		
Cristallo / specchio	Nichelato opaco	70T4568C		
Specchio	Nichelato speciale	70T4568C		

	<input type="checkbox"/>	Piastrina di premontaggio CRISTALLO		
Materiale del frontale	Colore	Cod. art.		
Cristallo / specchio	Nichelato opaco	175M4C20N		

	<input type="checkbox"/>	Placchetta braccio cerniera		
Stampa	Logo	Colore	Cod. art.	
Senza stampa	-	NI	70.4503	
Con stampa	Blum	NI	70.4503.BP	

	<input type="checkbox"/>	Limitatore angolo di apertura		
Angolo di apertura	Colore	Cod. art.		
85°	Grigio scuro	70T4503		
92°	R7037 grigio polvere	70T4503.09		

Legenda			
●	Con molla	ONS	Nero onice
○	Senza molla	NI	Nichelato

Esclusione di responsabilità

Gli accessori di Blum, con corretta applicazione sugli appositi frontali di cristallo o a specchio, rispettano le esigenze di stabilità della giunzione.

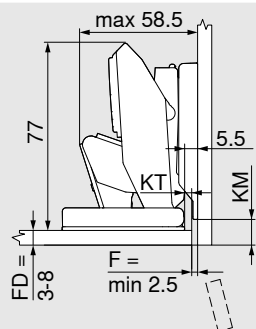
Il rispetto di tali esigenze è assicurato sia attraverso test interni sia attraverso test esterni.

Vi preghiamo di tenere presente che Blum non si assume alcuna responsabilità per la colla e per il procedimento di incollaggio utilizzati, né per eventuali conseguenti rivendicazioni.

Consigliamo di far realizzare l'incollaggio da un lavoratore del vetro esperto.

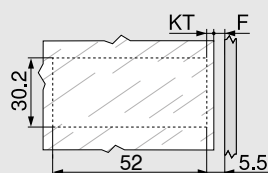
Quote delle cerniere e calcolo delle fughe nella predisposizione di fabbrica (distanziale piastrina di premontaggio = 0 mm)

Battuta interna



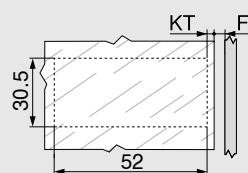
FD	Spessore del frontale
F	Fuga
KM	Quote di incollaggio piastrina di premontaggio
KT	Quote di incollaggio portafondello

Quote di incollaggio portafondello



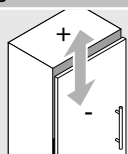
F	Fuga
KT	Quote di incollaggio portafondello
KT = 5.5 mm - F	

Quote di incollaggio piastrina di premontaggio

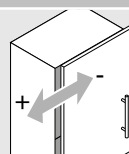


FD	Spessore del frontale
KM	Quote di incollaggio piastrina di premontaggio
KM = FD + 4.5 mm	

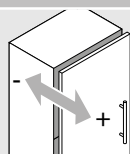
Regolazione



Max. ± 2.0 mm



± 2.0 mm

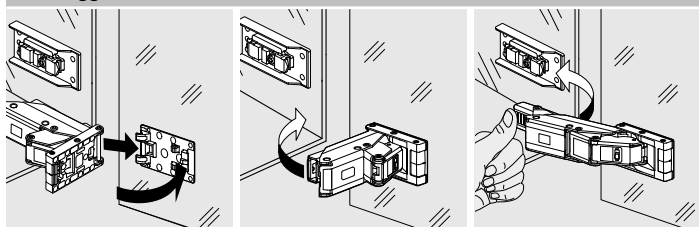


+3.0 mm
-2.0 mm

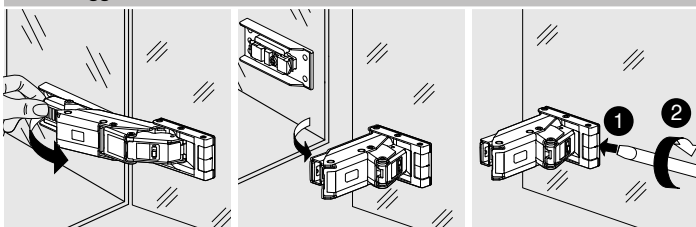
Avvertenza

Per la scelta e l'applicazione della colla per il fissaggio della piastrina di premontaggio/del portafondello su ante di cristallo e a specchio, rivolgersi al fornitore dei cristalli o delle ante.

Montaggio



Smontaggio



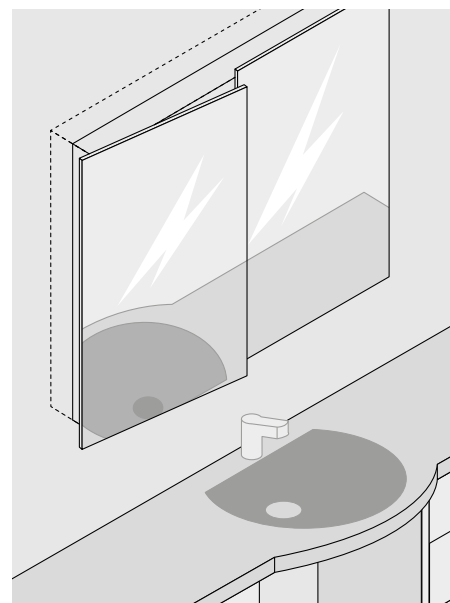
CLIP top BLUMOTION CRISTALLO 95°



Informazioni per l'ordine Mobili a specchio per il bagno con frontali sporgenti perimetralmente



- Incollaggio della piastrina di premontaggio sul frontale
- Foratura fondello sul corpo mobile
- **CLIP top BLUMOTION** con BLUMOTION integrato (con disattivazione)
- **CLIP top** senza chiusura automatica (molla)
- Fissaggio senza attrezzi sulla piastrina di premontaggio
- Regolazione tridimensionale del frontale
- Con **INSERTA** montaggio senza attrezzi del fondello



Cerniera con braccio a collo alto



Fondello	INSERTA		
Cerniera	Molla	Colore	Cod. art.
CLIP top BLUMOTION	●	NI	71B9790

Fondello	Da avvitare		
Cerniera	Molla	Colore	Cod. art.
CLIP top BLUMOTION	●	NI	71B9750
CLIP top	○	NI	70T9750.TL

		Piastrina di premontaggio CRISTALLO	
Materiale del frontale	Colore	Cod. art.	
Cristallo / specchio	Nichelato opaco	175M4C20N	

		Placchetta braccio cerniera	
Stampa	Logo	Colore	Cod. art.
Senza stampa	-	NI	70.1663
Con stampa	Blum	NI	70.1663.BP

		Placchetta di copertura del fondello	
Cerniera	Cod. art.		
CLIP top BLUMOTION	70T3504		
CLIP top	70T1504		

		Vite per truciolare	
Ø (mm)	Lunghezza (mm)	Cod. art.	
3.5	15	609.1500	
3.5	17	609.1700	

Legenda			
●	Con molla	ONS	Nero onice
○	Senza molla	NI	Nichelato

Esclusione di responsabilità

Gli accessori di Blum, con corretta applicazione sugli appositi frontali di cristallo o a specchio, rispettano le esigenze di stabilità della giunzione.

Il rispetto di tali esigenze è assicurato sia attraverso test interni sia attraverso test esterni.

Vi preghiamo di tenere presente che Blum non si assume alcuna responsabilità per la colla e per il procedimento di incollaggio utilizzati, né per eventuali conseguenti rivendicazioni.

Consigliamo di far realizzare l'incollaggio da un lavoratore del vetro esperto.

Avvertenza

A causa dei limiti di carico ridotti l'utilizzo è consigliato solo per i pensili.

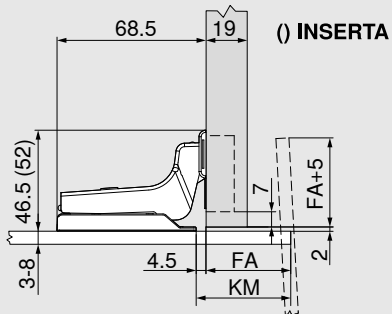
Progettazione
Mobili a specchio per il bagno con frontali
sporgenti perimetralmente

CLIP top BLUMOTION
CRISTALLO 95°



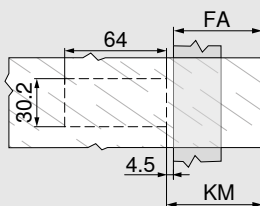
Quote delle cerniere e calcolo delle fughe nella predisposizione di fabbrica (distanziale piastrina di premontaggio = 0 mm)

Cerniera con braccio a collo alto



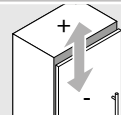
FA	Battuta frontale
KM	Quote di incollaggio piastrina di premontaggio

Quote di incollaggio piastrina di premontaggio

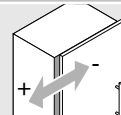


FA	Battuta frontale
	FA = max. 70 mm
KM	Quote di incollaggio piastrina di premontaggio
	KM = FA + 4.5 mm

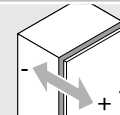
Regolazione



Max. ± 2.0 mm



+2.0 mm
 -3.0 mm

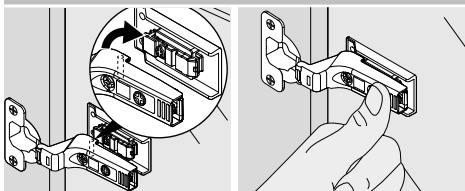


± 2.0 mm

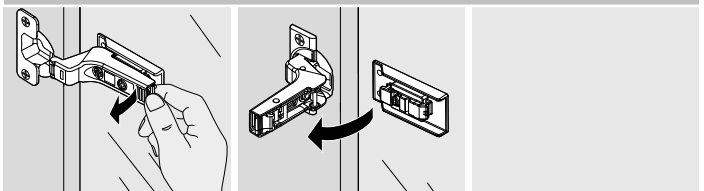
Avvertenza

Per la scelta e l'applicazione della colla per il fissaggio della piastrina di premontaggio/del portafondello su ante di cristallo e a specchio, rivolgersi al fornitore dei cristalli o delle ante.

Montaggio



Smontaggio



CLIP top BLUMOTION CRISTALLO 110°



Informazioni per l'ordine applicazione per mobili ad angolo



- Cerniera per ante di cristallo e a specchio
- Incollaggio del portafondello sul frontale, senza foratura del cristallo
- CLIP top BLUMOTION con BLUMOTION integrato (con disattivazione)
- CLIP top con o senza chiusura automatica (molla)
- Fissaggio senza attrezzi al fondello e alla piastrina di premontaggio
- Regolazione tridimensionale del frontale

WA	Angolo -5°	WA	Angolo 5°	Angolo 10°	15°
	№ 106		№ 103	№ 104	№ 105
	№ 107		№ 100	№ 101	№ 102

WA Applicazione per mobili ad angolo

Fondello	Cerniera	Molla	Colore	Cod. art.
CRISTALLO 110°				
CLIP top BLUMOTION		●	NI	71B4500C
CLIP top		●	NI	71T4500C
CLIP top		○	NI	70T4500CTL

Materiale del frontale	Colore	Cod. art.
Cristallo / specchio	Nichelato opaco	70T4568C
Specchio	Nichelato speciale	70T4568C

Stampa	Logo	Colore	Cod. art.
Senza stampa	-	NI	70.4503
Con stampa	Blum	NI	70.4503.BP

Esclusione di responsabilità

Gli accessori di Blum, con corretta applicazione sugli appositi frontali di cristallo o a specchio, rispettano le esigenze di stabilità della giunzione.

Il rispetto di tali esigenze è assicurato sia attraverso test interni sia attraverso test esterni.

Vi preghiamo di tenere presente che Blum non si assume alcuna responsabilità per la colla e per il procedimento di incollaggio utilizzati, né per eventuali conseguenti rivendicazioni.

Consigliamo di far realizzare l'incollaggio da un lavoratore del vetro esperto.

Legenda

- Con molla
- Senza molla
- ONS Nero onice
- NI Nichelato

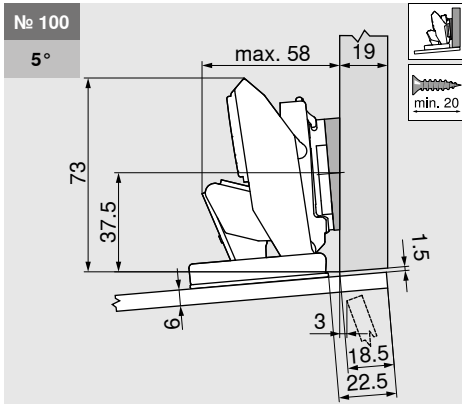
Avvertenza

Le quote valgono per predisposizioni di fabbrica con spessore fianco di 19 mm. Variando lo spessore cambia la battuta. Si consiglia una prova di battuta. La posizione di fissaggio della piastrina di premontaggio può differire dalla posizione di fissaggio standard.

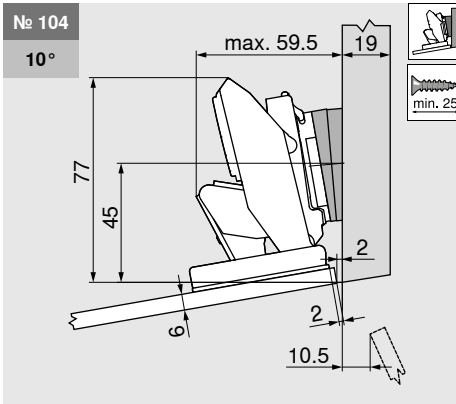
№ 106	№ 107	№ 103
-5°	-5°	5°
Descrizione	Descrizione	Descrizione
Piastrina di premontaggio 0	Piastrina di premontaggio 0	Piastrina di premontaggio 0
Cod. art.	Cod. art.	Cod. art.
173H7100	173H7100	173H7100
Descrizione	Descrizione	Descrizione
Cuneo ad angolo	Cuneo ad angolo	Cuneo ad angolo
Distanziale (mm)	Distanziale (mm)	Distanziale (mm)
-5°	-5°	+5°
Cod. art.	Cod. art.	Cod. art.
171A5500	171A5500	171A5010

Progettazione applicazione per mobili ad angolo

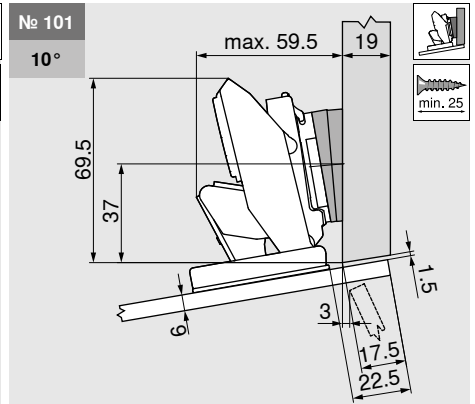
CLIP top BLUMOTION CRISTALLO 110°



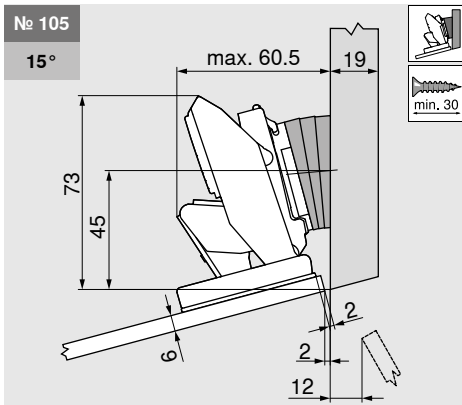
Descrizione	Distanziale (mm)	Cod. art.
Piastrina di premontaggio 0		173H7100
Cuneo ad angolo +5°		171A5010



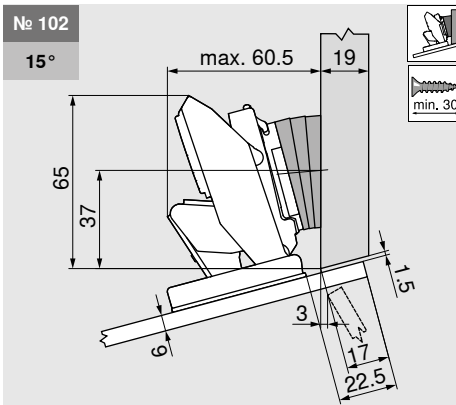
Descrizione	Distanziale (mm)	Cod. art.
Piastrina di premontaggio 0		173H7100
Cuneo ad angolo +5°		171A5010



Descrizione	Distanziale (mm)	Cod. art.
Piastrina di premontaggio 0		173H7100
Cuneo ad angolo +5°		171A5010



Descrizione	Distanziale (mm)	Cod. art.
Piastrina di premontaggio 0		173H7100
Cuneo ad angolo +5°		171A5010

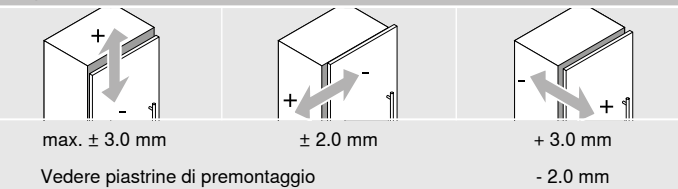


Descrizione	Distanziale (mm)	Cod. art.
Piastrina di premontaggio 0		173H7100
Cuneo ad angolo +5°		171A5010

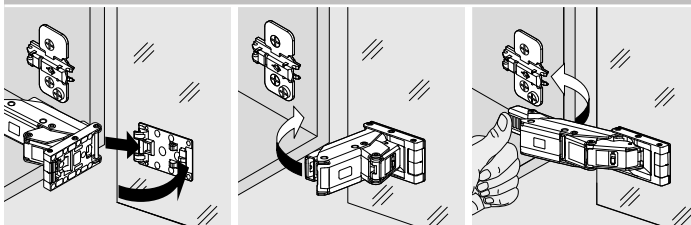
Avvertenza

Per la scelta e l'applicazione della colla per il fissaggio della piastrina di premontaggio/del portafondello su ante di cristallo e a specchio, rivolgersi al fornitore dei cristalli o delle ante.

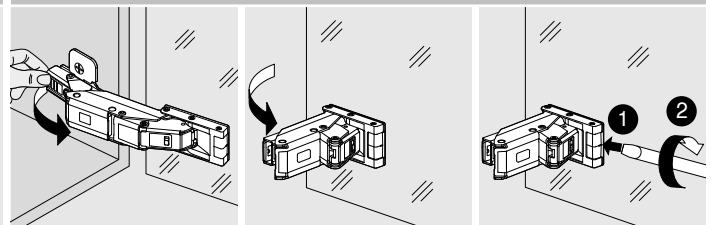
Regolazione



Montaggio



Smontaggio



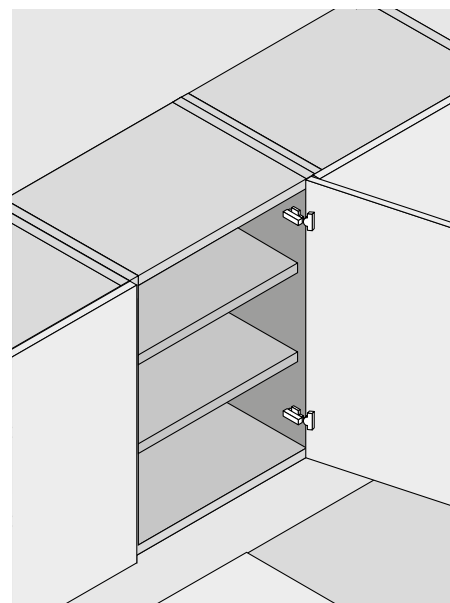
CLIP top BLUMOTION per ante sottili 110°



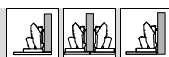
Informazioni per l'ordine



- Cerniera per ante da 8–14 mm
- Il sistema di fissaggio EXPANDO T per i materiali più diversi
- CLIP top BLUMOTION con BLUMOTION integrato (con disattivazione)
- CLIP top con o senza chiusura automatica (molla)
- Protrusione 0 (per cassetti o ripiani estraibili interni)
- Fissaggio senza attrezzi alla piastrina di premontaggio
- Regolazione tridimensionale del frontale



Battuta con sormonto, mediana, interna



Fondello	<input type="checkbox"/>	EXPANDO T		
Cerniera	Molla	Colore	Cod. art.	
CLIP top BLUMOTION	●	NI ONS	71B453T	
CLIP top	●	NI	71T453T	
CLIP top	○	NI	70T453T.TL	

Le diverse situazioni di battuta si conseguono tramite posizioni di fissaggio con viti corrispondenti.

Legenda

●	Con molla	ONS	Nero onice
○	Senza molla	NI	Nichelato

Campo di applicazione EXPANDO T

EXPANDO T è adatto per il fissaggio degli accessori Blum su materiali per frontali sottili nella realizzazione di mobili. Con una sufficiente stabilità e robustezza è possibile impiegare materiali per frontali a partire da uno spessore di 8 mm.

Campo di applicazione e suggerimenti per la lavorazione

Materiali testati da Blum	Coppia di serraggio minima (Nm)
Pannello di truciolato (resistenza a trazione trasversale > 0.4 N/mm ²)	1.5
MDF (resistenza a trazione trasversale > 0.6 N/mm ²)	1.5
HDF	2
HPL	2
Materiali minerali	2
Granito naturale Nero Assoluto	3
Pietra artificiale agglomerato di quarzo	3
Pannelli in ceramica	3

Accessori

Stampa	<input type="checkbox"/>	Logo	Colore	Cod. art.
Senza stampa		–	NI ONS	70.4503
Con stampa		Blum	NI	70.4503.BP

	<input type="checkbox"/>	Placchetta di copertura del fondello	Cod. art.
		Colore	
CLIP top BLUMOTION		NI ONS	70T4504
CLIP top		NI	70T4504

	<input type="checkbox"/>	Limitatore angolo di apertura	Cod. art.
Angolo di apertura		Colore	
85°		Grigio scuro	70T4503
92°		R7037 grigio polvere	70T4503.09

Esclusione di responsabilità

Blum declina qualsiasi responsabilità in merito all'utilizzo di EXPANDO T in combinazione con materiali non indicati o in combinazione con accessori di altri produttori. Consigliamo di far realizzare il montaggio da un mobiliere esperto.

Altre informazioni

Scoprite maggiori informazioni sul nuovo sistema di fissaggio EXPANDO T per frontali, ante a ribalta e cassettoni



> www.blum.com/EXPANDO_T_2

Quote delle cerniere e calcolo delle fughe nella predisposizione di fabbrica (distanziale piastrina di premontaggio = 0 mm)

Protrusione anta con angolo di apertura fino a 90°

Battuta con sormonto	Battuta mediana	Battuta interna
F Fuga	F Fuga	F Fuga Posizione di fissaggio della piastrina di premontaggio arretrata dello spessore dell'anta + 1.5 mm

Posizione di fissaggio

MD	Battuta frontale FA (mm)																	
	-3.5	-3	-2.5	-2	-1.5	-1	2.5	4	5.5	7	8.5	10	11.5	13	14.5	16	17.5	19
0	23.5	24	24.5	25	25.5	26	29.5	31	32.5	34	35.5	37	38.5	40	41.5	43	44.5	46
3	26.5	27	27.5	28	28.5	29	32.5	34	35.5	37	38.5	40	41.5	43	44.5	46		
6	29.5	30	30.5	31	31.5	32	35.5	37	38.5	40	41.5	43	44.5	46				
9	32.5	33	33.5	34	34.5	35	38.5	40	41.5	43	44.5	46						
MD	Distanziale per piastrine di premontaggio (mm)																	
La fuga minima è sempre 0 mm.																		

Distanza piastrina di premontaggio con il corpo mobile alla parete

Spessore pareti laterali (mm)	Spessore anta (mm)							
	8	9	10	11	12	13	14	
15								
16								
17								
18								
19								
20								

MD 0 mm possibile
 MD 3 mm necessaria
 MD 6 mm necessaria

Posizione di fissaggio/schema di foratura EXPANDO T

FA	Battuta frontale	MD Distanziale per piastrine di premontaggio (mm)
B	Posizione di fissaggio	$B = FA + 27\text{mm} + MD$
		* Con pietra e ceramica +0.2/-0.1mm

Profondità di foratura (BT)

Montaggio EXPANDO T

Montaggio

Regolazione

max. ± 3.0 mm
 ± 2.0 mm
 + 3.0 mm
 - 2.0 mm
 Vedere piastrine di premontaggio

CLIP top BLUMOTION per ante sottili 110°



Informazioni per l'ordine applicazione per mobili ad angolo

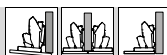


- Cerniera per ante da 8–14mm
- Il sistema di fissaggio EXPANDO T per i materiali più diversi
- CLIP top BLUMOTION con BLUMOTION integrato (con disattivazione)
- CLIP top con o senza chiusura automatica (molla)
- Fissaggio senza attrezzi sulla piastrina di premontaggio
- Regolazione tridimensionale del frontale

WA	Angolo	WA	Angolo		
	-5°		5°	10°	15°
	№ 114		№ 115	№ 116	№ 117
	№ 110		№ 111	№ 112	№ 113

WA Applicazione per mobili ad angolo

Battuta con sormonto, mediana, interna



Fondello		EXPANDO T		
Cerniera	Molla	Colore	Cod. art.	
CLIP top BLUMOTION	●	NI	71B453T	
CLIP top	●	NI	71T453T	
CLIP top	○	NI	70T453T.TL	

Le diverse situazioni di battuta si conseguono tramite posizioni di fissaggio con viti corrispondenti.

Legenda

●	Con molla	ONS	Nero onice
○	Senza molla	NI	Nichelato

Avvertenza

Le quote valgono per predisposizioni di fabbrica con spessore fianco di 19 mm. Variando lo spessore cambia la battuta. Si consiglia una prova di battuta. La posizione di fissaggio della piastrina di premontaggio può differire dalla posizione di fissaggio standard.

Accessori

Stampa	Logo	Placchetta braccio cerniera	
		Colore	Cod. art.
Senza stampa	-	NI	70.4503
Con stampa	Blum	NI	70.4503.BP

	Colore	Cod. art.
CLIP top BLUMOTION	NI	70T4504
CLIP top	NI	70T4504

Esclusione di responsabilità

Blum declina qualsiasi responsabilità in merito all'utilizzo di EXPANDO T in combinazione con materiali non indicati o in combinazione con accessori di altri produttori. Consigliamo di far realizzare il montaggio da un mobiliere esperto.

Altre informazioni

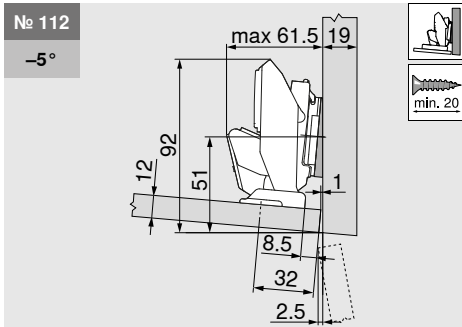
Scoprite maggiori informazioni sul nuovo sistema di fissaggio EXPANDO T per frontali, ante a ribalta e cassettoni



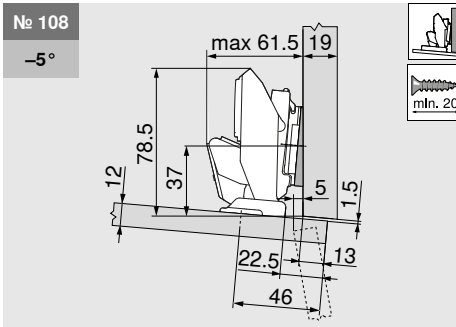
> www.blum.com/EXPANDO_T_2

Progettazione applicazione per mobili ad angolo

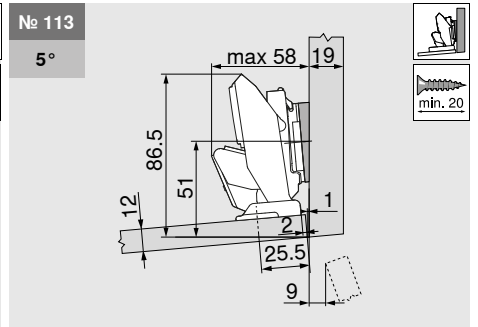
CLIP top BLUMOTION per ante sottili 110°



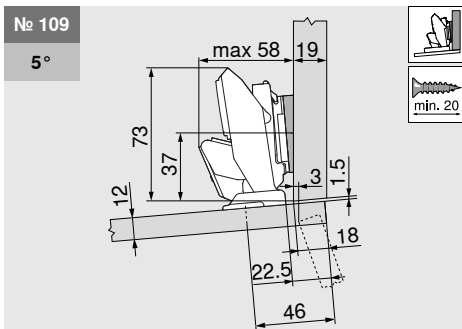
Descrizione	Distanziale (mm)	Cod. art.
Piastrina di premontaggio 0		173H7100
Cuneo ad angolo	-5°	171A5500



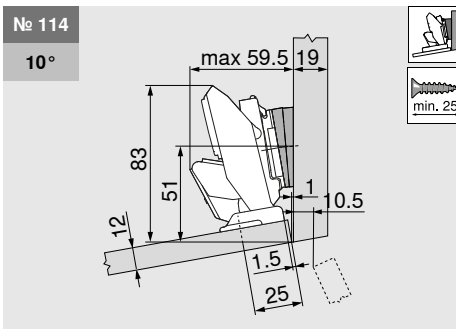
Descrizione	Distanziale (mm)	Cod. art.
Piastrina di premontaggio 0		173H7100
Cuneo ad angolo	-5°	171A5500



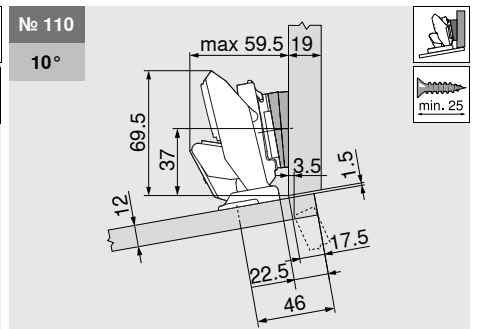
Descrizione	Distanziale (mm)	Cod. art.
Piastrina di premontaggio 0		173H7100
Cuneo ad angolo	+5°	171A5010



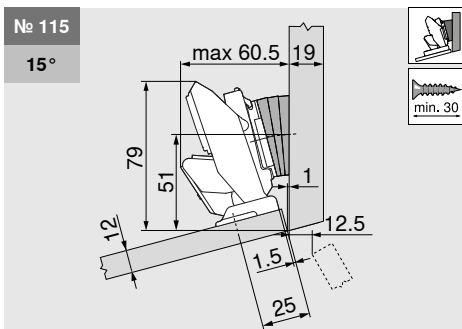
Descrizione	Distanziale (mm)	Cod. art.
Piastrina di premontaggio 0		173H7100
Cuneo ad angolo	+5°	171A5010



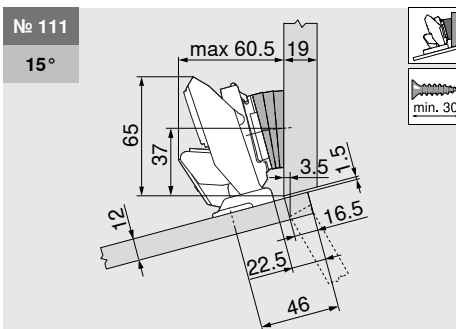
Descrizione	Distanziale (mm)	Cod. art.
Piastrina di premontaggio 0		173H7100
Cuneo ad angolo	+5°	171A5010



Descrizione	Distanziale (mm)	Cod. art.
Piastrina di premontaggio 0		173H7100
Cuneo ad angolo	+5°	171A5010



Descrizione	Distanziale (mm)	Cod. art.
Piastrina di premontaggio 0		173H7100
Cuneo ad angolo	+5°	171A5010

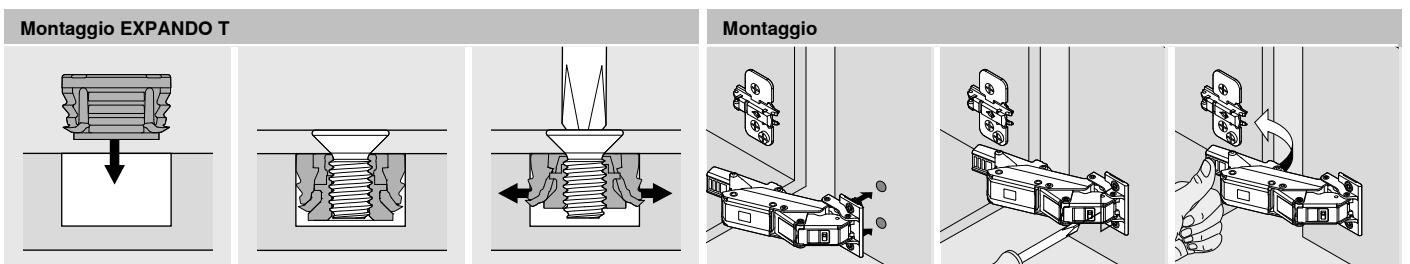


Descrizione	Distanziale (mm)	Cod. art.
Piastrina di premontaggio 0		173H7100
Cuneo ad angolo	+5°	171A5010

Regolazione

max. ± 3.0 mm ± 2.0 mm + 3.0 mm
- 2.0 mm

Vedere piastrine di premontaggio



Servizi orientati in base alla vostra giornata lavorativa – digitali e personalizzati

Per supportarvi al meglio nella vostra attività lavorativa quotidiana continuiamo a sviluppare le nostre soluzioni di accessori e i nostri servizi insieme ad essi. Molti dei servizi sono sempre disponibili online. Siamo felici di consigliarvi anche di persona in merito alle diverse possibilità per implementare le vostre idee nella realizzazione dei mobili.

 **blum**





Configuratore prodotti

Fatevi supportare nella scelta degli accessori Blum giusti con distinte e informazione per la progettazione complete.

www.blum.com/productconfigurator

App EASY ASSEMBLY

Conservate a portata di mano tutte le informazioni importanti per un montaggio e una regolazione precisi degli accessori Blum, come app per smartphone e tablet.

www.blum.com/eaapp

Consulenza personalizzata

Avete domande sui nostri prodotti o servizi? Siamo lieti di supportarvi, anche di persona. Potete trovare il vostro referente Blum su

www.blum.com/contact

L'azienda Blum

Fondata oltre 60 anni fa, Blum è oggi un'azienda a conduzione familiare operativa a livello internazionale. I suoi settori di attività strategici comprendono sistemi per ante a ribalta, sistemi di cerniere e sistemi di estrazione per cassetti e cassettoni. Lo sviluppo di ciascun prodotto è sempre incentrato sulla ricerca del movimento perfetto.

www.blum.com

 **blum**





Blum in Austria e nel mondo

Blum gestisce otto stabilimenti in Austria (Vorarlberg) e altre sedi di produzione in Polonia, USA e Brasile, nonché 31 filiali e rappresentanze. L'azienda esporta in oltre 120 mercati. Il gruppo Blum comprende in tutto 8.000 collaboratori, dei quali 6.000 in Vorarlberg.



Vantaggi globali dei clienti

“Produttori, rivenditori, montatori e utilizzatori di cucine – tutti devono ottenere vantaggi dai prodotti Blum e trarre un profitto personale”, questa è la filosofia dei vantaggi globali dei clienti di Blum.



Innovazioni

Per supportare i clienti con innovative soluzioni di accessori per mobili e assicurare un successo imprenditoriale a lungo termine, occorre investire in modo coerente nella ricerca e nello sviluppo, in stabilimenti e impianti e nella formazione dei collaboratori. Con oltre 2.100 brevetti registrati in tutto il mondo, Blum è tra le aziende più innovative sul territorio austriaco.



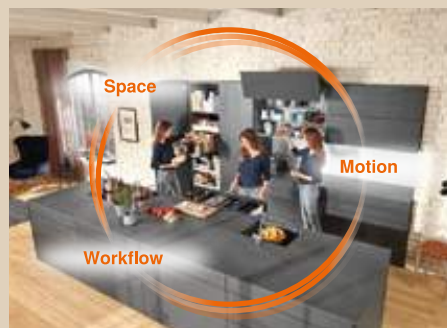
Qualità

L'attenzione per la qualità di Blum non si limita ai prodotti. Anche i servizi e le collaborazioni con clienti e partner devono soddisfare gli stessi elevati standard qualitativi dell'azienda.



Ambiente

Noi di Blum siamo convinti che un atteggiamento coscienzioso nei confronti dell'ambiente a lungo termine si rivelerà vincente anche dal punto di vista economico. La lunga durata dei prodotti è soltanto uno dei tanti aspetti importanti. Altre componenti fondamentali sono l'utilizzo di processi ecologici, l'impiego intelligente dei materiali e la gestione energetica efficiente.



DYNAMIC SPACE

Processi di lavoro ottimali (Workflow), spazio di stivaggio ideale (Space) e un maggiore comfort del movimento (Motion) sono elementi fondamentali per una cucina funzionale. Con le sue idee per cucine funzionali Blum vuole portare funzionalità, comfort ed ergonomia all'interno dei mobili.



O. ELMI SNC
Via Delle Gerole 26
I-20867 Caponago MB
Tel.: +39 02 95740443
Fax: +39 02 95740746
E-Mail: info@elmi.it
www.elmi.it

Julius Blum GmbH
Accessori per mobili
6973 Höchst, Austria
Tel.: +43 5578 705-0
Fax: +43 5578 705-44
E-mail: info@blum.com
www.blum.com

