



# One to imaju u sebi!

Tri nove spojnice Blum

[www.blum.com](http://www.blum.com)

 **blum**<sup>®</sup>

# Sve što se pokaže kao kvalitetno nastojimo dodatno usavršiti.

Potrebe naših klijenata najveći su poticaj za dodatno usavršavanje naših okova – i razlog zašto naš program kontinuirano raste: npr. za tri nove spojnice CLIP top BLUMOTION. U njih je uneseno cjelokupno tehničko znanje naših inženjera. Jednako kao i inventivni duh zahvaljujući kojem nastaje jedinstvena funkcionalnost proizvoda tvrtke Blum.

 **blum**



**reddot** award 2018  
winner



➤ Detaljne informacije  
o priznanjima:  
[www.blum.com/award](http://www.blum.com/award)



## Sadržaj

- 4**    **CLIP top BLUMOTION 155°**  
Nova spojnica bez uskakanja
- 12**   **CLIP top BLUMOTION CRISTALLO**  
Nova spojnica za staklena vrata
- 20**   **CLIP top BLUMOTION**  
**za tanka vrata**  
Nova specijalna spojnica
- 30**   Informacije u vezi s naručivanjem  
i planiranjem
- 48**   Usluge
- 50**   Tvrtka Blum

**CLIP top BLUMOTION 155°:  
nova spojnica bez uskakanja s  
integriranim prigušivanjem**

**blum**



155°



# BLUMOTION



## Obiluje funkcionalnošću – na minimalnom prostoru

Naša nova širokokutna spojnica bez uskakanja također sadrži sve prednosti sustava CLIP top BLUMOTION. Osim visoke kvalitete kretanja, spojnica CLIP top BLUMOTION 155° ima i integriranu funkciju prigušivanja – i to uz jednaku ugradbenu veličinu.

 **blum**



#### **Prigušenje po potrebi**

Radi visoke kvalitete kretanja i kod malih ili laganih vrata integrirana se funkcija pojedinačnih spojnica BLUMOTION može jednostavno deaktivirati prekidačem.



Postojeći prostor za spremanje u ormaru za odjeću optimalno se iskorištava, a pristup kroz veliki kut otvaranja posebno je komforan.

CLIP top BLUMOTION 155° s pričvršćivanjem čašice INSERTA također jamči jednostavnu montažu bez alata.



**Raznovrsna primjena:  
CLIP top BLUMOTION  
bez uskakanja**

**blum**






U izvedbi u boji oniks crna nova se spojica CLIP top BLUMOTION 155° može elegantno uklopiti u taman namještaj, čemu doprinosi i njezina mala veličina.



Za debela je vrata idealno rješenje CLIP top BLUMOTION 125°. I tu je BLUMOTION-funkcija sada integrirana izravno u koljeničasti krak.

# Jednostavno kao i uvijek: montaža spojnice CLIP top BLUMOTION 155°

 blum®



Mehanizam INSERTA sa samostalnim  
uvlačenjem omogućuje pričvršćenje  
čashiće bez alata – bez stvaranja  
praznina. Shema za bušenje rupa za  
novu spojnicu CLIP top BLUMOTION  
ostaje nepromijenjena.





### **Uspješan princip montaže CLIP**

Mehanizam CLIP već se višestruko dokazao: Omogućuje jednostavno i brzo montiranje širokokutne spojnice u korpus bez upotrebe alata.



### **3-dimenzionalno namještanje**

Kao i ostale spojnice CLIP top BLUMOTION, i nova spojnica od 155° odlikuje se jednostavnim namještanjem bočno, po visini ili kontinualno po dubini.



### **Odgovarajuće pokrivne kapice čašica**

Za spojnice CLIP top BLUMOTION 155° sad su dostupne odgovarajuće pokrivne kapice čašica – i u tamnoj boji oniks crna.



**CLIP top BLUMOTION CRISTALLO:  
nova spojnica za staklena vrata s  
integriranim prigušivanjem**

**blum**

3-8 mm

BLUMOTION



# Ostavlja snažan dojam – i to svaki put

CLIP top BLUMOTION CRISTALLO spaja elegantan dizajn s inovativnom tehnologijom i visokom udobnošću kretanja. U nove spojnice za staklena i vrata s ogledalom već je integrirana BLUMOTION-funkcija. Svojom jedinstvenom stabilnošću ta spojnica ispunjava i najveće zahtjeve.

**blum**



## Prigušenje po potrebi

Radi visoke kvalitete kretanja i kod malih ili laganih vrata integrirana se funkcija pojedinačnih spojnica BLUMOTION može jednostavno deaktivirati prekidačem.






BLUMOTION za blago i tiho – a time i sigurno – zatvaranje staklenih vrata i vrata s ogledalom u sustavu CLIP top BLUMOTION CRISTALLO ugrađen je u koljeničasti krak. Zahvaljujući svojem pravolinijskom dizajnu nova se spojnica decentno uklapa u namještaj, npr. u staklene vitrine.




## Raznovrsna primjena: CLIP top BLUMOTION CRISTALLO

 **blum**



CLIP top BLUMOTION CRISTALLO u izvedbi boje oniks crna pruža još više mogućnosti oblikovanja za namještaj elegantnog dizajna.



Uz CLIP top BLUMOTION CRISTALLO moguća su otvaranja fronte do 19 mm.



# Jednostavno kao i uvijek: montaža spojnice CLIP top BLUMOTION CRISTALLO

**blum**



Za pričvršćivanje montažne pločice u korpus vrijede standardni položaji pričvršćivanja. To omogućuje upotrebu standardnih korpusa i pojednostavljuje tijek proizvodnje.



### Lakši pronalazak položaja

Uz CLIP top BLUMOTION CRISTALLO moguće je sklopiti najraznovrsnije staklene vitrine – bez bušenja stakla. Prilikom fiksiranja podloška čašice na ispravnim položajima možete se koristiti ljepljivom šablonom.



### Montaža bez upotrebe alata

Spojnica se zahvaljujući priključku CLIP može jednostavno montirati na zalijepljeni podložak čašice.



### Jednostavna demontaža

Po potrebi se spojnica može demontirati samo jednim potezom: odspojite i gotovo.

**CLIP top BLUMOTION  
za tanka vrata:  
nova specijalna spojnica s  
integriranim prigušivanjem**

**↑blum®**

8-14 mm



# BLUMOTION



## Omogućuje tanka vrata – od 8 mm

CLIP top BLUMOTION za tanka vrata omogućuje vam veliku slobodu oblikovanja namještaja. Za svoje ideje možete iskoristiti raznovrsne materijale. Nova spojnica tehnički se dokazuje poznatom funkcionalnošću proizvoda tvrtke Blum uz integriran sustav prigušivanja.

 blum®

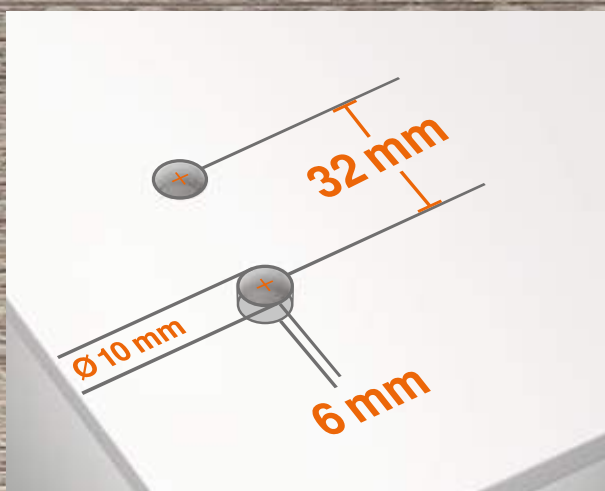


### **Prigušenje po potrebi**

Radi visoke kvalitete kretanja i kod malih ili laganih vrata integrirana se funkcija pojedinačnih spojnica BLUMOTION može jednostavno deaktivirati prekidačem.







#### **Montaža bez bušenja čašice**

EXPANDO T pričvršćuje se u otvoru promjera 10 mm i dubine od samo 6 mm. Bušenje čašice izostaje – velika prednost pri upotrebi tvrdih materijala.

## Jednostavno pričvršćivanje: EXPANDO T za različite materijale

Posebnost sustava CLIP top BLUMOTION za tanka vrata izražava se u posebno razvijenoj razupornoj tipli EXPANDO T. Čelični pričvršćivači jamče čvrst prihvat u tvrdim materijalima, a plastične čeljusti osiguravaju prihvat u mekanim materijalima, kao što su MDF ploče ili pločaste iverice.

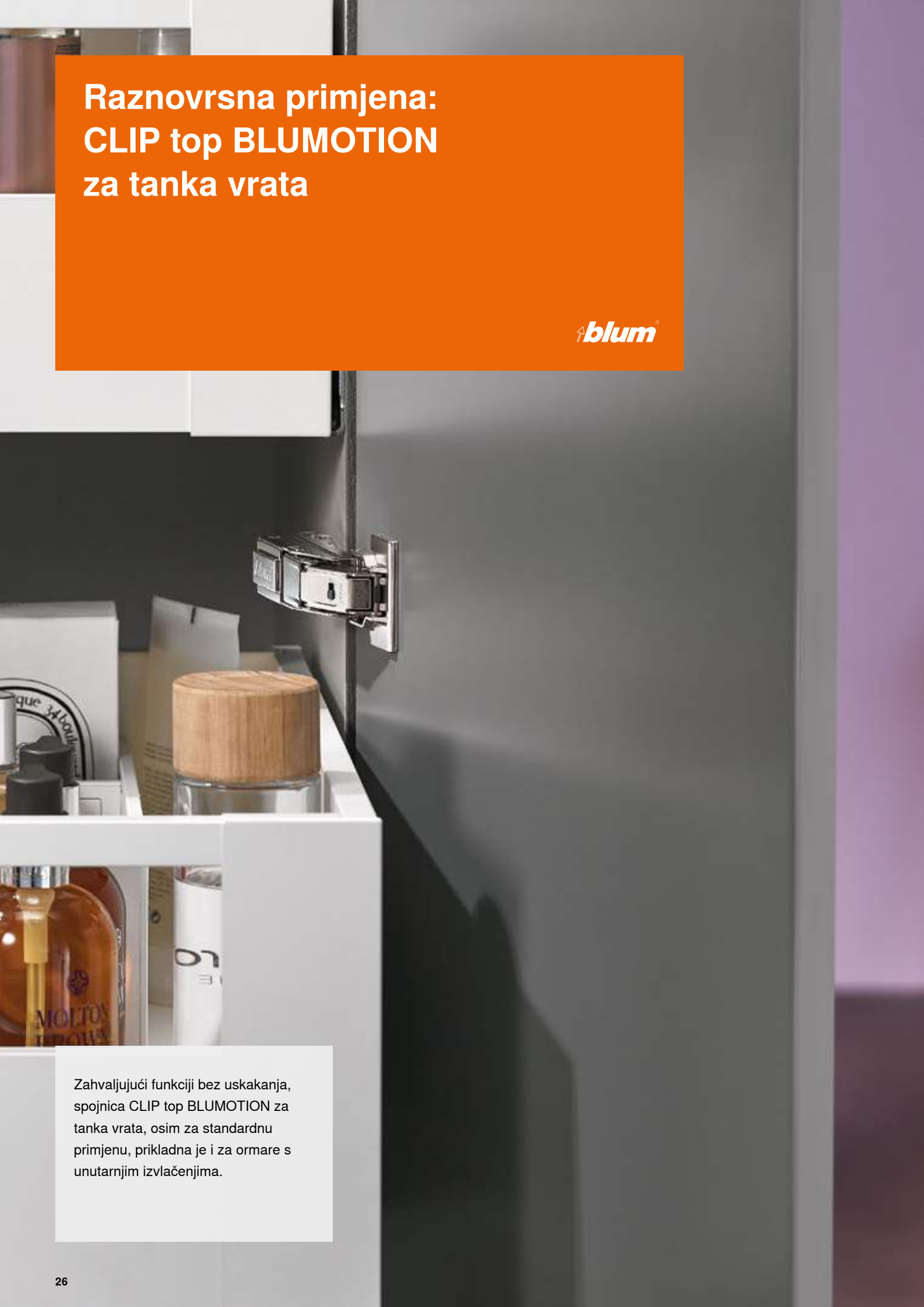
 blum®



6 mm

# Raznovrsna primjena: CLIP top BLUMOTION za tanka vrata

 blum®



Zahvaljujući funkciji bez uskakanja, spojnica CLIP top BLUMOTION za tanka vrata, osim za standardnu primjenu, prikladna je i za ormare s unutarnjim izvlačenjima.





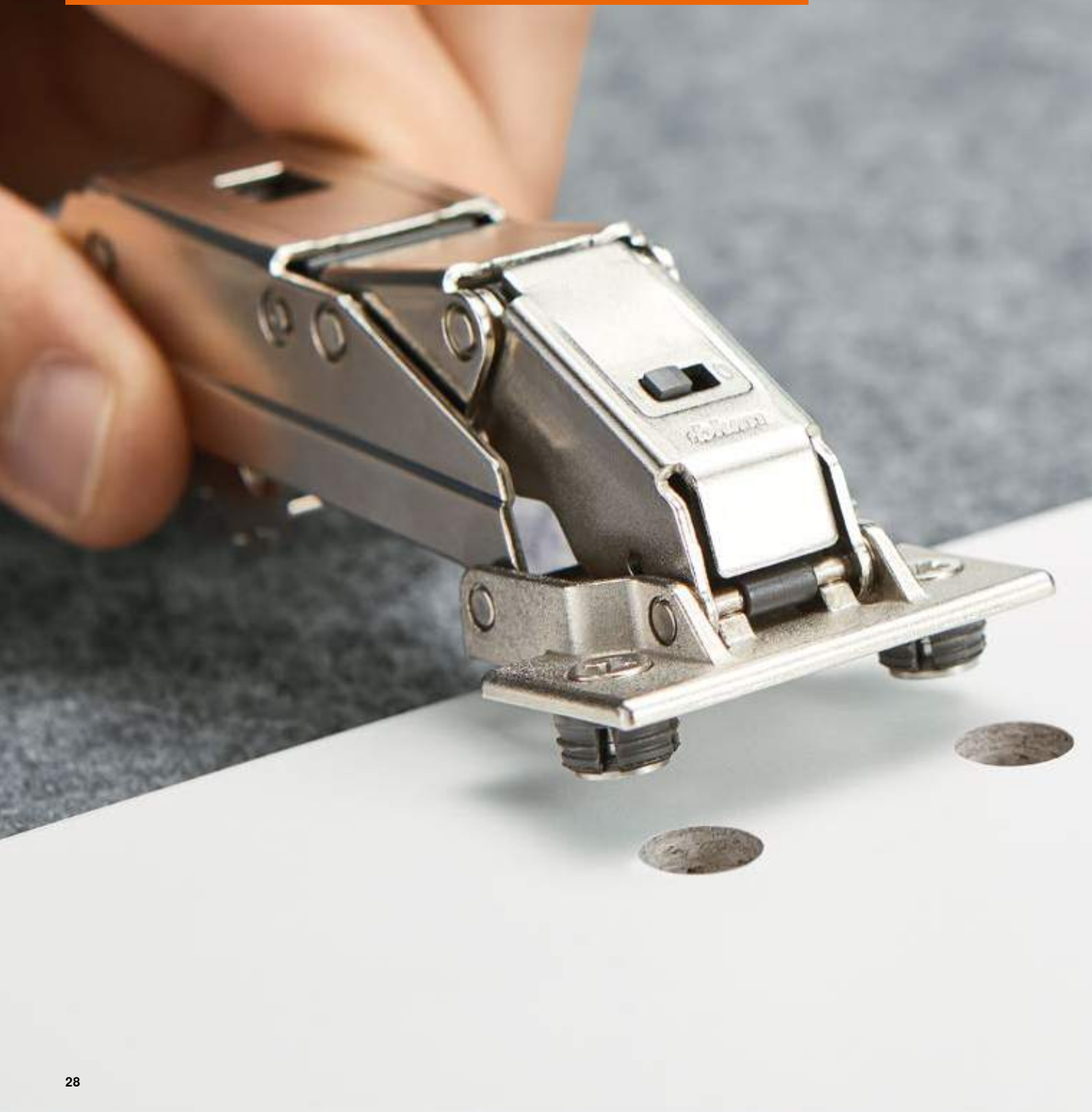
CLIP top BLUMOTION za tanka vrata donosi poznatu kvalitetu tvrtke Blum u namještaj, ali u manjoj izvedbi: inovativna tehnologija, visokokvalitetni materijali i velika stabilnost – cijeli životni vijek namještaja.



CLIP top BLUMOTION za tanka vrata u izvedbi boje oniks crna elegantno se uklapa u taman namještaj i omogućuje primjenu brojnih materijala i boja.

Jednostavno kao i uvijek:  
montaža spojnice  
CLIP top BLUMOTION  
za tanka vrata

 blum®





### **Jednostavno pričvršćivanje spojnice**

Umetnite tiple u provrte, pritegnite vijke – gotovo: Zahvaljujući novom sustavu pričvršćivanja uz EXPANDO T moguća je jednostavna obrada namještaja s tankim vratima.



### **Standardni položaji pričvršćivanja**

Za pričvršćivanje montažne pločice u korpus vrijede standardni položaji pričvršćivanja. To omogućuje upotrebu standardnih korpusa i pojednostavljuje tijek proizvodnje.



### **Uobičajene mogućnosti namještanja**

Nakon montaže fronte bez upotrebe alata, uz pomoć mehanizma CLIP, slijedi uobičajeno kontinualno namještanje po visini, bočno i po dubini.



# CLIP top BLUMOTION CLIP top 155°



## Podaci za narudžbu

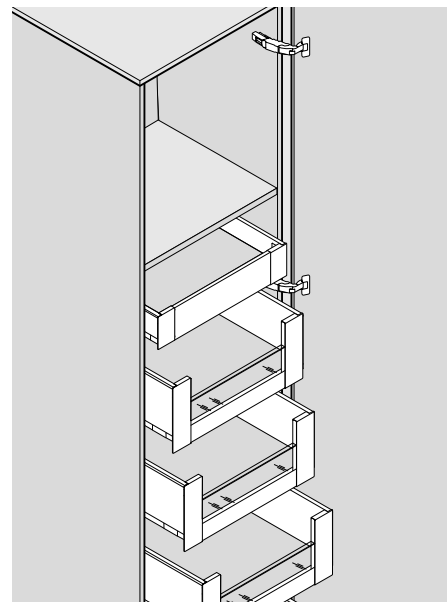
### Proizvod



### Opis

- **Bez uskakanja** kod kutnog pričvršćivanja vratnog krila (za ormare s unutarnjim izvlačenjima ili policama na izvlačenje)
- **CLIP top BLUMOTION** s integriranim sustavom BLUMOTION (s deaktiviranjem)
- **CLIP top** s automatskim (opružnim) zatvaranjem ili bez njega
- Pričvršćivanje na montažnu pločicu bez upotrebe alata
- 3-dimenzionalno namještanje
- **INSERTA** dodatno omogućuje montažu čašice spojnice bez upotrebe alata

### Primjena



### Podaci za narudžbu

#### Kutno pričvršćivanje vratnog krila

Čašica spojnice Spojnica	INSERTA		Br. artikla
	Opruga	Boja	
CLIP top BLUMOTION	●	NI   ONS	71B7590
CLIP top	●	NI	71T7590
CLIP top	○	NI   ONS	70T7590.TL

Čašica spojnice Spojnica	Pričvrstiti vijcima		Br. artikla
	Opruga	Boja	
CLIP top BLUMOTION	●	NI   ONS	71B7550
CLIP top	●	NI	71T7550
CLIP top	○	NI   ONS	70T7550.TL

Čašica spojnice Spojnica	Utiskivanje		Br. artikla
	Opruga	Boja	
CLIP top BLUMOTION	●	NI   ONS	71B7580
CLIP top	●	NI	71T7580

#### Dvostruko otvaranje

Čašica spojnice Spojnica	INSERTA		Br. artikla
	Opruga	Boja	
CLIP top BLUMOTION	●	NI   ONS	71B7690
CLIP top	○	NI	70T7690.TL

Čašica spojnice Spojnica	Pričvrstiti vijcima		Br. artikla
	Opruga	Boja	
CLIP top BLUMOTION	●	NI	71B7650
CLIP top	●	NI	71T7650
CLIP top	○	NI	70T7650.TL

#### Legenda

●	S oprugom	ONS	Oniks crna
○	Bez opruge	NI	poniklano

#### Pričvršćivanje vratnog krila unutar stranica korpusa

Upotrijebite spojnice za dvostruko otvaranje i montažnu pločicu povišenu za 9 mm

### Napomena

Kod kombinacija spojnice CLIP top BLUMOTION i CLIP top s oprugom na malim laganim frontama do cca. 300 mm širine preporučuje se probno pričvršćivanje. Kod većih širina fronte ne preporučuje se kombinacija!

### Pribor – opći

Pokrivna kapica čašice spojnice			
Spojnica	Boja	Br. artikla	
CLIP top BLUMOTION	NI   ONS	70T7504	
CLIP top	NI   ONS	70T7504	

Pokrivna kapica kraka spojnice			
Tiskanje/utiskivanje	Vrsta	Boja	Br. artikla
Neotisnut	–	NI   ONS	70.4503
Utisnut	Blum	NI	70.4503.BP

Graničnik kuta otvaranja		
Kut otvaranja	Boja	Br. artikla
92°	tamnosiva	70T7553.09
110°	R7037 prašnjavo siva	70T7553

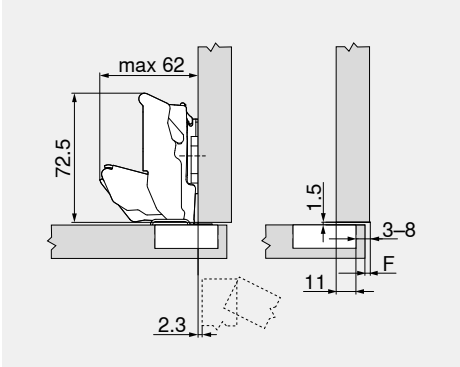
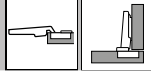
Utisna matrica		
Materijal	Boja	Br. artikla
Plastika	narančasta	MZM.0040

Vijak za ivericu		
Ø (mm)	Duljina (mm)	Br. artikla
3.5	15	609.1500
3.5	17	609.1700

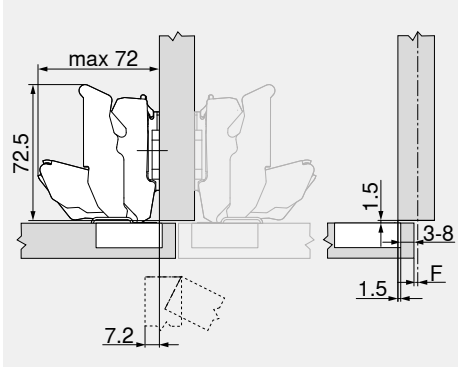
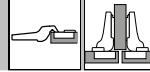
**Tvorničke postavke dimenzija spojnica i izračun širine razmaka (udaljenost montažne pločice = 0 mm odn. 9 mm)**

Uskakanje fronte pri kutu otvaranja od 90°

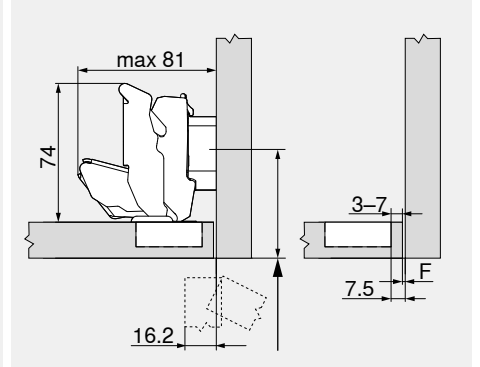
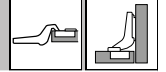
**Kutno pričvršćivanje vratnog krila spojnicama bez uskakanja**



**Dvostruko otvaranje**



**Pričvršćivanje vratnog krila unutar stranica korpusa**



F razmak

Položaj pričvršćivanja montažne pločice vijcima potrebno je pomaknuti unatrag za debljinu vrata + 1.5 mm

**Udaljenost čašice**

	Otvoranje fronte															
	5	6	7	8	9	10	11	12	13	14	15	16	17	18	19	
0											3	4	5	6	7	8
3						3	4	5	6	7	8					
6			3	4	5	6	7	8								
9	3	4	5	6	7	8										

Montažna pločica

	Otvoranje fronte															
	-4.5	-3.5	-2.5	-1.5	-0.5	0.5	1.5	2.5	3.5	4.5	5.5	6.5	7.5	8.5	9.5	
0											3	4	5	6	7	8
3							3	4	5	6	7	8				
6				3	4	5	6	7	8							
9	3	4	5	6	7	8										

Montažna pločica

	Otvoranje fronte				
	-4.5	-3.5	-2.5	-1.5	-0.5
0					
3					
6					
9	3	4	5	6	7

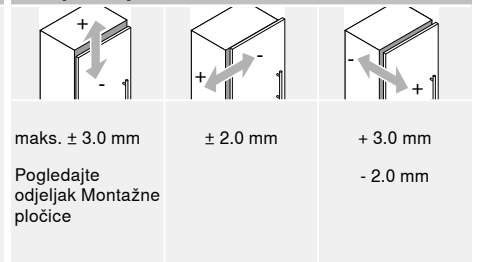
Montažna pločica

**Najmanji bočni razmak (F) za fronte s polumjerom fronte (R = 1 mm), tvorničke postavke**

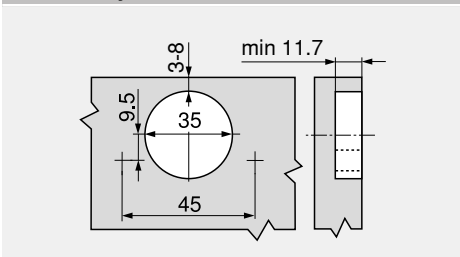
Debljina fronte (mm)	Debljina fronte (mm)											
	20	21	22	23	24	25	26	27	28	29	30	31
3	0	0	0	0	0	0.5	0.5	1.0	2.0	2.0	3.0	4.5
4	0	0	0	0	0	0.5	1.0	2.0	2.0	2.5	4.0	-
5	0	0	0	0	0	0.5	1.0	2.0	2.0	3.5	-	-
6	0	0	0	0	0	1.0	1.5	2.0	3.0	-	-	-
7	0	0	0	0	0	1.0	1.5	2.5	-	-	-	-
8	0	0	0	0	0	1.0	1.5	-	-	-	-	-
	110°	Graničnik kuta otvaranja										
	92°	Graničnik kuta otvaranja										

Prilikom kutnog pričvršćivanja vratnog krila na zid preporučujemo probno pričvršćivanje

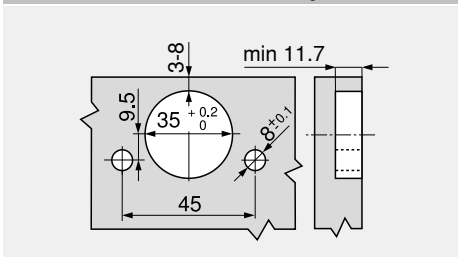
**Namještanje**



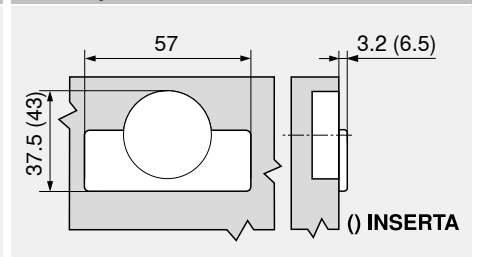
**Montaža vijcima**



**INSERTA / montaža utiskivanjem**



**Dimenzije čašice**



# CLIP top BLUMOTION CLIP top 155°

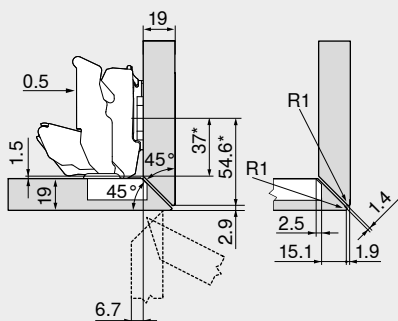


## Planiranje Posebna primjena

### Kosi graničnik – kružni



#### 19 mm

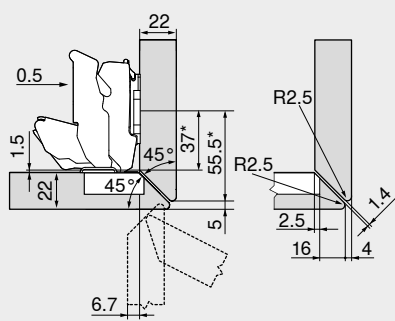


#### Spojnica za dvostruko otvaranje

Standardne montažne pločice s udaljenošću od 0 mm

\* Dimenzija kod montažne pločice s mjerom A = 37 mm

#### 22 mm

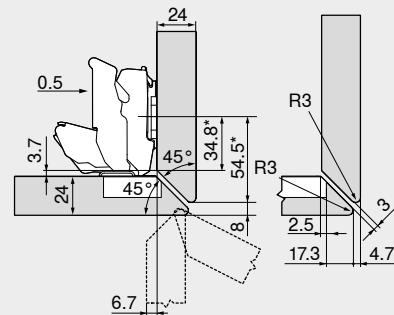


#### Spojnica za dvostruko otvaranje

Standardne montažne pločice s udaljenošću od 0 mm

\* Dimenzija kod montažne pločice s mjerom A = 37 mm

#### 24 mm



#### Spojnica za dvostruko otvaranje

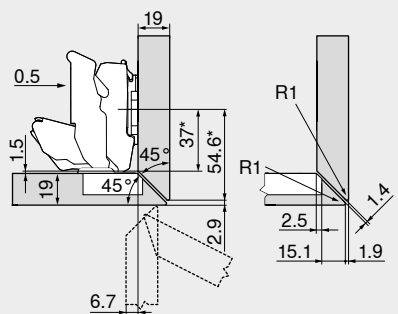
Standardne montažne pločice s udaljenošću od 0 mm

\* Dimenzija kod montažne pločice s mjerom A = 37 mm

### Kosi graničnik – bočni



#### 19 mm

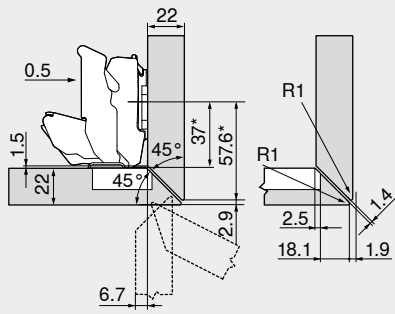


#### Spojnica za dvostruko otvaranje

Standardne montažne pločice s udaljenošću od 0 mm

\* Dimenzija kod montažne pločice s mjerom A = 37 mm

#### 22 mm

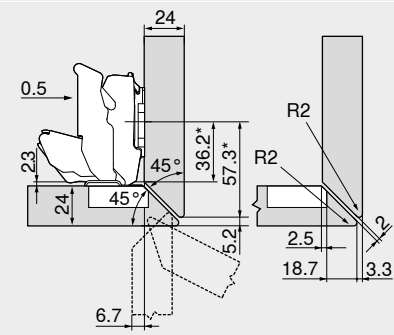


#### Spojnica za dvostruko otvaranje

Standardne montažne pločice s udaljenošću od 0 mm

\* Dimenzija kod montažne pločice s mjerom A = 37 mm

#### 24 mm



#### Spojnica za dvostruko otvaranje

Standardne montažne pločice s udaljenošću od 0 mm

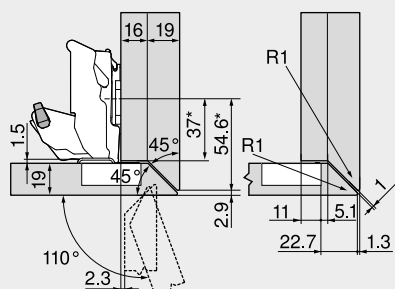
\* Dimenzija kod montažne pločice s mjerom A = 37 mm



## Kosi graničnik – bočni, s velikim otvorom



16/19 mm



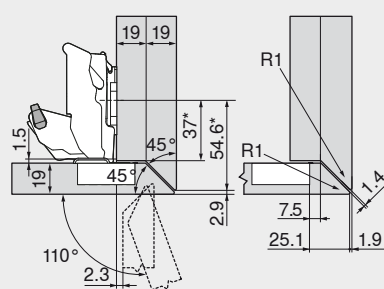
### Spojnica za kutno pričvršćivanje vratnog krila

Standardne montažne pločice s udaljenošću od 0 mm

\* Dimenzija kod montažne pločice s mjerom A = 37 mm

Oznaka	Kut	Br. artikla
Graničnik kuta otvaranja pod kutom od 110°		70T7553

19/19 mm



### Spojnica za kutno pričvršćivanje vratnog krila

Standardne montažne pločice s udaljenošću od 0 mm

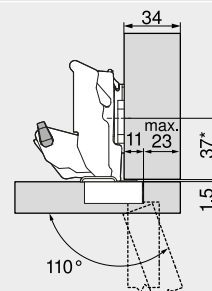
\* Dimenzija kod montažne pločice s mjerom A = 37 mm

Oznaka	Kut	Br. artikla
Graničnik kuta otvaranja pod kutom od 110°		70T7553

## Otvaranje fronte maks.



34 mm



### Spojnica za kutno pričvršćivanje vratnog krila

Standardne montažne pločice s udaljenošću od 0 mm

\* Dimenzija kod montažne pločice s mjerom A = 37 mm

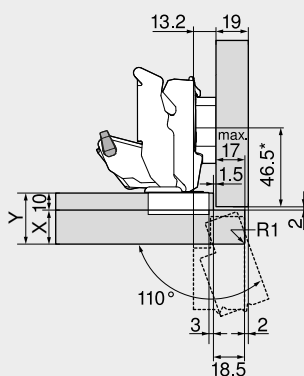
Oznaka	Kut	Br. artikla
Graničnik kuta otvaranja pod kutom od 110°		70T7553

Ako se oko korpusa nalazi slobodan prostor, moguće je odabrati debljinu fronte po želji.  
Ako se pored korpusa nalazi fronta ili kutno pričvršćivanje vratnog krila na zidu, preporučujemo probno pričvršćivanje.

## Primjene sustava otvaranja pigibom



10 mm

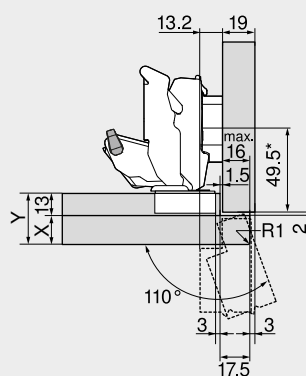


### Spojnica za dvostruko otvaranje

Oznaka	Udaljenost (mm)	Br. artikla
Montažna pločica	6	175H9160
Oznaka	Kut	Br. artikla
Graničnik kuta otvaranja	110°	70T7553

Situacija korpusa	X maks. (mm)	Y maks. (mm)
	18	28
	20	30
	25	35

13 mm

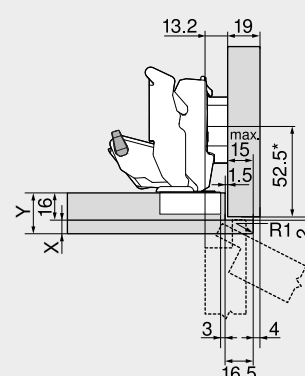


### Spojnica za dvostruko otvaranje

Oznaka	Udaljenost (mm)	Br. artikla
Montažna pločica	6	175H9160
Oznaka	Kut	Br. artikla
Graničnik kuta otvaranja	110°	70T7553

Situacija korpusa	X maks. (mm)	Y maks. (mm)
	16	29
	17	30
	17	30

16 mm



### Spojnica za dvostruko otvaranje

Oznaka	Udaljenost (mm)	Br. artikla
Montažna pločica	6	175H9160
Oznaka	Kut	Br. artikla
Graničnik kuta otvaranja	110°	70T7553

Situacija korpusa	X maks. (mm)	Y maks. (mm)
	8	24
	8	24
	8	24

## CLIP top BLUMOTION CLIP top 125°



## Podaci za narudžbu

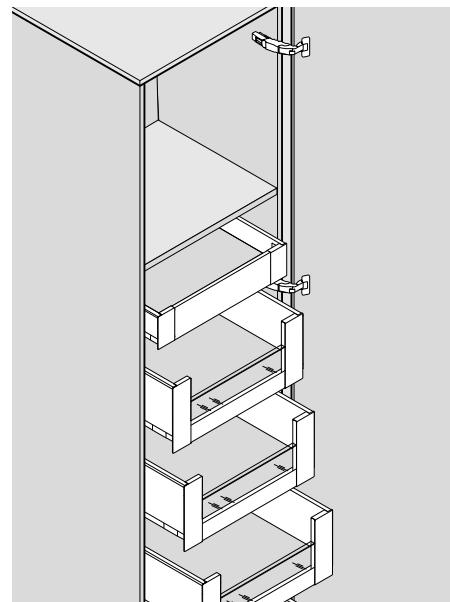
### Proizvod



### Opis

- **Bez uskakanja** za ormare s unutarnjim izvlačenjima ili policama na izvlačenje
- Spojnice za debele fronte i profilna vrata
- **CLIP top BLUMOTION** s integriranim sustavom BLUMOTION (s deaktiviranjem)
- **CLIP top** s automatskim (opružnim) zatvaranjem ili bez njega
- Pričvršćivanje na montažnu pločicu bez upotrebe alata
- 3-dimenzionalno namještanje

### Primjena



### Podaci za narudžbu

#### Kutno pričvršćivanje vratnog krila spojnice bez uskakanja

<input checked="" type="checkbox"/>	Čašica spojnice	<input type="checkbox"/>	Pričvrstiti vijcima	
<input checked="" type="checkbox"/>	Spojnica	<input type="checkbox"/>	Opruga	Boja
CLIP top BLUMOTION	●	NI		<b>71B7550D</b>

<input checked="" type="checkbox"/>	Čašica spojnice	<input type="checkbox"/>	Utiskivanje	
<input checked="" type="checkbox"/>	Spojnica	<input type="checkbox"/>	Opruga	Boja
CLIP top BLUMOTION	●	NI		<b>71B7580D</b>

### Pribor – opći

<input checked="" type="checkbox"/>	<input type="checkbox"/>	Pokrivna kapica čašice spojnice		
<input checked="" type="checkbox"/>		Boja	Br. artikla	
CLIP top BLUMOTION		NI	<b>70T7504</b>	

<input checked="" type="checkbox"/>	<input type="checkbox"/>	Graničnik kuta otvaranja		
<input checked="" type="checkbox"/>		Kut otvaranja	Boja	Br. artikla
		92°	R7037	<b>70T7553</b>

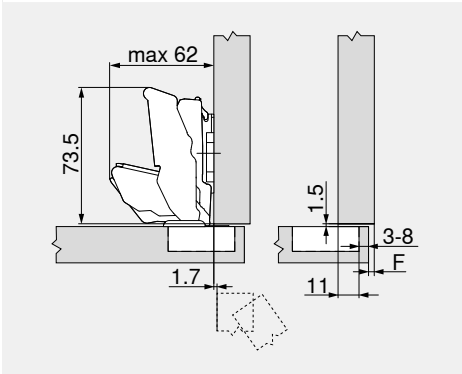
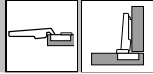
<input checked="" type="checkbox"/>	<input type="checkbox"/>	Pokrivna kapica kraka spojnice		
<input checked="" type="checkbox"/>		Vrsta	Boja	Br. artikla
Neotisnut		–	NI	<b>70.4503</b>
Utisnut		Blum	NI	<b>70.4503.BP</b>

<input checked="" type="checkbox"/>	<input type="checkbox"/>	Vijak za ivericu		
<input checked="" type="checkbox"/>		Ø (mm)	Duljina (mm)	Br. artikla
		3.5	15	<b>609.1500</b>
		3.5	17	<b>609.1700</b>

**Tvorničke postavke dimenzija spojnica i izračun širine razmaka (udaljenost montažne pločice = 0 mm)**

Uskakanje fronte pri kutu otvaranja od 90°

**Kutno pričvršćivanje vratnog krila spojnica bez uskakanja**

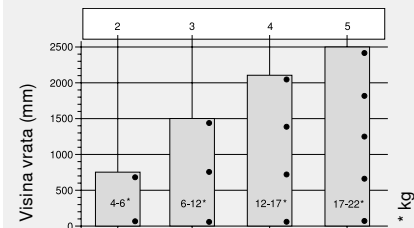


F razmak

**Udaljenost čašice**

	Otvoranje fronte																		
	5	6	7	8	9	10	11	12	13	14	15	16	17	18	19				
0											3	4	5	6	7	8			
3							3	4	5	6	7	8							
6				3	4	5	6	7	8										
9	3	4	5	6	7	8													
Montažna pločica																			

**Broj spojnica**



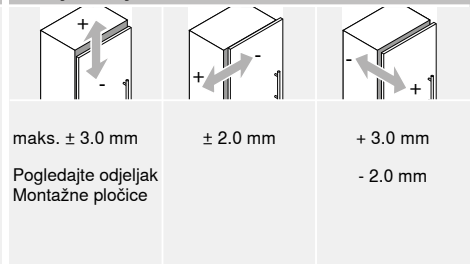
Broj spojnica ovisi o visini i težini vrata. Kako bi se postigla dobra stabilnost, potrebno je odabrati najveći mogući razmak spojnica. Podaci o opterećenju i visini odnose se na normalnu širinu vrata od 600 mm.

**Najmanji bočni razmak (F) za fronte s polumjerom fronte (R = 1 mm), tvorničke postavke**

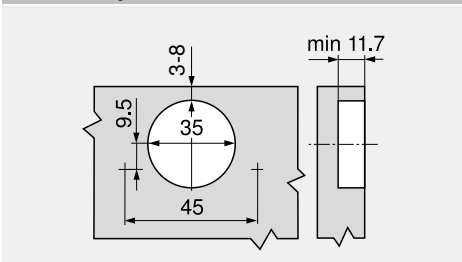
TB	Udaljenost čašice TB	Debljina fronte (mm)												
		28	29	30	31	32	33	34	35	36	37	38	39	40
92°	3	0	0	0	0	0.1	0.3	0.7	1.2	2	2.8	4.1	5.7	-
	4	0	0	0	0	0.1	0.4	0.8	1.5	2.3	3.4	4.9	-	-
	5	0	0	0	0	0.1	0.4	1	1.7	2.8	4.2	-	-	-
	6	0	0	0	0	0.1	0.6	1.2	2.1	3.5	-	-	-	-
	7	0	0	0	0	0.2	0.7	1.6	2.8	-	-	-	-	-
	8	0	0	0	0	0.3	1	2	-	-	-	-	-	-
92°		Graničnik kuta otvaranja												

Prilikom kutnog pričvršćivanja vratnog krila na zid preporučujemo probno pričvršćivanje

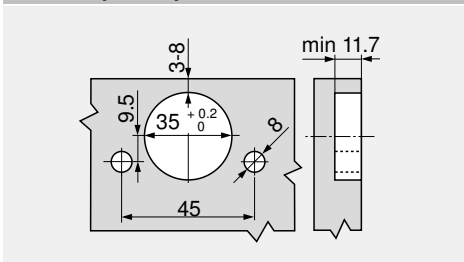
**Namještanje**



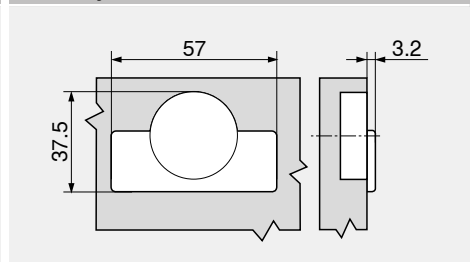
**Montaža vijcima**



**Montaža prešnjem**



**Dimenzije čašice**





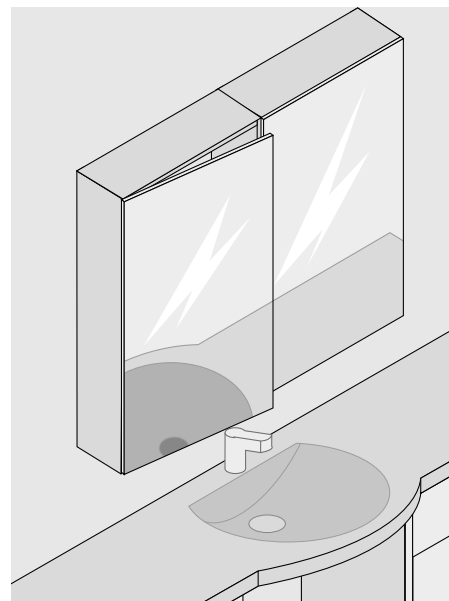
## CLIP top BLUMOTION CRISTALLO 110°



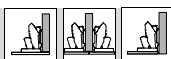
## Podaci za narudžbu



- Spojnica za staklena vrata i vrata s ogledalom
- Pričvršćivanje podloška čašice lijepljenjem na frontu, bez bušenja stakla
- CLIP top BLUMOTION s integriranim sustavom BLUMOTION (s deaktiviranjem)
- CLIP top s automatskim (opružnim) zatvaranjem ili bez njega
- Bez uskakanja
- Pričvršćivanje na podložak čašice i montažnu pločicu bez upotrebe alata
- 3-dimenzionalno podešavanje fronte



### Kutno pričvršćivanje vratnog krila, dvostruko otvaranje, pričvršćivanje unutar stranica korpusa



Čašica spojnice		CRISTALLO	
Spojnica	Opruga	Boja	Br. artikla
CLIP top BLUMOTION	●	NI   ONS	71B4500C
CLIP top	●	NI	71T4500C
CLIP top	○	NI	70T4500CTL

Materijal od kojeg je izrađena fronta		CRISTALLO podložak čašice	
Materijal	Boja		Br. artikla
staklo / ogledalo	matirano poniklano		70T4568C
Ogledalo	Posebno poniklano		70T4568C

Tiskanje/utiskivanje		Pokrivna kapica kraka spojnice	
Natpis	Boja		Br. artikla
Neotisnut	–	NI   ONS	70.4503
Utisnut	Blum	NI	70.4503.BP

Kut otvaranja		Graničnik kuta otvaranja	
Kut	Boja		Br. artikla
85°	tamnosiva		70T4503
92°	R7037 prašnjavo siva		70T4503.09

#### Legenda

●	S oprugom	ONS	Oniks crna
○	Bez opruge	NI	poniklano

Odgovarajućim položajima lijepljenja postižu se različiti načini pričvršćivanja vratnog krila.

#### Isključenje odgovornosti

Pri stručnoj obradi prikladnih staklenih fronti i fronti s ogledalom okovi tvrtke Blum ispunjavaju sve zahtjeve u pogledu čvrstoće spoja.

To se provjerava internim i eksternim ispitivanjima.

Molimo za razumijevanje jer tvrtka Blum ne može preuzeti odgovornost za upotrijebljeno ljepilo i primijenjene metode lijepljenja, odnosno za sve zahtjeve koji proizlaze iz toga.

Preporučuje se da spoj izradi iskusani obrađivač stakla.

**Tvorničke postavke dimenzija spojnika i izračun širine razmaka (udaljenost montažne pločice = 0 mm)**

Uskakanje fronte pri kutu otvaranja od 90°

Kutno pričvršćivanje vratnog krila	Dvostruko otvaranje	Pričvršćivanje vratnog krila unutar stranica korpusa
<p>A Udaljenost od prednjeg ruba korpusa do sredine provrta na montažnoj pločici</p> <p>20 mm s montažnom pločicom A20</p> <p>37 mm s montažnom pločicom A37</p> <p>FA Otvaranje fronte</p>	<p>A Udaljenost od prednjeg ruba korpusa do sredine provrta na montažnoj pločici</p> <p>20 mm s montažnom pločicom A20</p> <p>37 mm s montažnom pločicom A37</p> <p>FA Otvaranje fronte</p>	<p>A Udaljenost od prednjeg ruba korpusa do sredine provrta na montažnoj pločici</p> <p>21.5 mm + debljina fronte FD s mont. pločicom A20</p> <p>38.5 mm + debljina fronte FD s mont. pločicom A37</p>

### Dimenzije lijepljenja

MD	Otvaranje fronte FA (mm)																		
	-3.5	-3	-2.5	-2	-1.5	-1	2.5	4	5.5	7	8.5	10	11.5	13	14.5	16	17.5	19	
0	0	0.5	1	1.5	2	2.5	6	7.5	9	10.5	12	13.5	15	16.5	18	19.5	21	22.5	
3	3	3.5	4	4.5	5	5.5	9	10.5	12	13.5	15	16.5	18	19.5	21	22.5			
6	6	6.5	7	7.5	8	8.5	12	13.5	15	16.5	18	19.5	21	22.5					
9	9	9.5	10	10.5	11	11.5	15	16.5	18	19.5	21	22.5							
MD	Udaljenost montažne pločice (mm)																		

Kako bi se izbjeglo pucanje staklenih vrata i vrata s ogledalom, susjedni razmaci moraju biti dovoljno veliki (približno min. 2 mm).

### Dimenzije lijepljenja podloška čašice

FA Otvaranje fronte	KT = FA + 3.5 mm + MD
KT Dimenzije lijepljenja podloška čašice	MD Udaljenost montažne pločice (mm)

### Namještanje

maks. ± 3.0 mm	± 2.0 mm	+ 3.0 mm - 2.0 mm
Pogledajte odjeljak Montažne pločice		

### Napomena

U vezi s izborom i obradom ljepljiva za pričvršćivanje montažne pločice / podloška čašice na staklo ili vrata obratite se dobavljaču stakla odnosno fronti.

Montaža	Demontaža

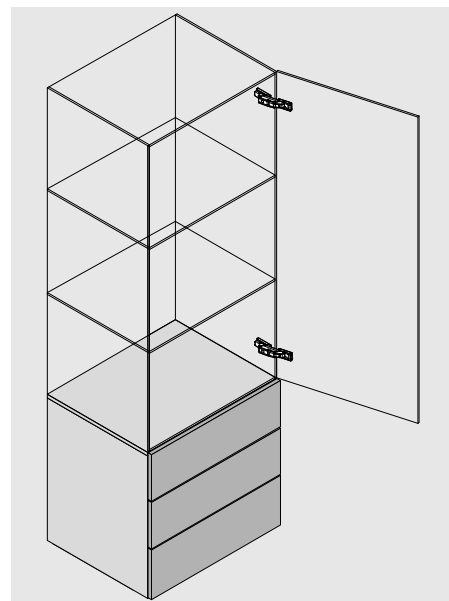
## CLIP top BLUMOTION CRISTALLO 110°



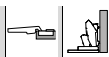
## Podaci za narudžbu Staklene vitrine



- Spojnica za staklene vitrine
- Pričvršćivanje montažne pločice / podloška čašice lijepljenjem, bez bušenja stakla
- CLIP top BLUMOTION s integriranim sustavom BLUMOTION (s deaktiviranjem)
- CLIP top s automatskim (opružnim) zatvaranjem ili bez njega
- Pričvršćivanje na montažnu pločicu ili podložak čašice bez alata
- 3-dimenzionalno podešavanje fronte



### Pričvršćivanje vratnog krila unutar stranica korpusa



Čašica spojnice		<input type="checkbox"/>	CRISTALLO	
Spojnica	Opruga	Boja	Br. artikla	
CLIP top BLUMOTION	●	NI	71B4500C	
CLIP top	●	NI	71T4500C	
CLIP top	○	NI	70T4500CTL	

Materijal od kojeg je izrađena fronta		<input type="checkbox"/>	CRISTALLO podložak čašice	
Materijal od kojeg je izrađena fronta	Boja		Br. artikla	
staklo / ogledalo	matirano poniklano		70T4568C	
Ogledalo	Posebno poniklano		70T4568C	

Materijal od kojeg je izrađena fronta		<input type="checkbox"/>	Montažna pločica CRISTALLO	
Materijal od kojeg je izrađena fronta	Boja		Br. artikla	
staklo / ogledalo	matirano poniklano		175M4C20N	

Tiskanje/utiskivanje		<input type="checkbox"/>	Pokrivna kapica kraka spojnice	
Tiskanje/utiskivanje	Natpis	Boja	Br. artikla	
Neotisnut	-	NI	70.4503	
Utisnut	Blum	NI	70.4503.BP	

Kut otvaranja		<input type="checkbox"/>	Graničnik kuta otvaranja	
Kut otvaranja	Boja		Br. artikla	
85°	tamnosiva		70T4503	
92°	R7037 prašnjavo siva		70T4503.09	

### Legenda

●	S oprugom	ONS	Oniks crna
○	Bez opruge	NI	poniklano

### Isključenje odgovornosti

Pri stručnoj obradi prikladnih staklenih fronti i fronti s ogledalom okovi tvrtke Blum ispunjavaju sve zahtjeve u pogledu čvrstoće spoja.

To se provjerava internim i eksternim ispitivanjima.

Molimo za razumijevanje jer tvrtka Blum ne može preuzeti odgovornost za upotrijebljeno ljepilo i primijenjene metode lijepljenja, odnosno za sve zahtjeve koji proizlaze iz toga.

Preporučuje se da spoj izradi iskusna obradivač stakla.



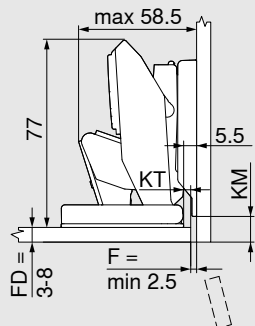
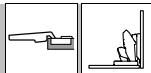
## Planiranje Staklene vitrine

## CLIP top BLUMOTION CRISTALLO 110°



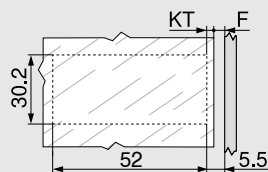
Tvorničke postavke dimenzija spojnica i izračun širine razmaka (udaljenost montažne pločice = 0 mm)

### Pričvršćivanje vratnog krila unutar stranica korpusa



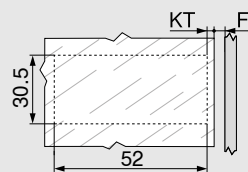
FD	Debljina fronte
F	Razmak
KM	Dimenzije lijepljenja montažne pločice
KT	Dimenzije lijepljenja podloška čašice

### Dimenzije lijepljenja podloška čašice



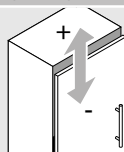
F	Razmak
KT	Dimenzije lijepljenja podloška čašice
KT = 5.5 mm - F	

### Dimenzije lijepljenja montažne pločice

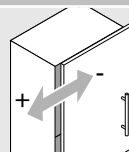


FD	Debljina fronte
KM	Dimenzije lijepljenja montažne pločice
KM = FD + 4.5 mm	

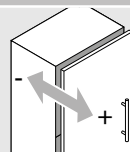
### Namještanje



Maks. ± 2.0 mm



±2.0 mm

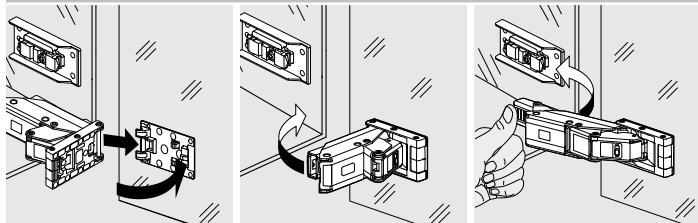


+3.0 mm  
-2.0 mm

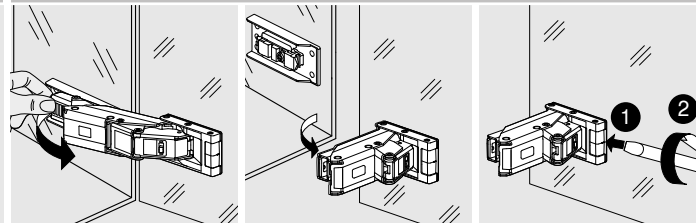
### Napomena

U vezi s izborom i obradom ljepljiva za pričvršćivanje montažne pločice / podloška čašice na staklo ili vrata obratite se dobavljaču stakla odnosno fronti.

### Montaža



### Demontaža



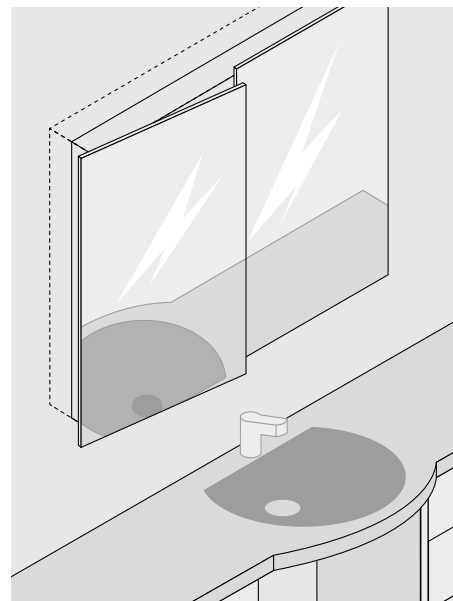
## CLIP top BLUMOTION CRISTALLO 95°



## Podaci za narudžbu Ormarići s ogledalom za kupaoonicu s frontama koje strše u gornjem dijelu



- Pričvršćivanje montažne pločice lijepljenjem na frontu
- Provrt čašice na korpusu
- CLIP top BLUMOTION s integriranim sustavom BLUMOTION (s deaktiviranjem)
- CLIP top bez automatskog zatvaranja (opruga)
- Pričvršćivanje na montažnu pločicu bez upotrebe alata
- 3-dimenzionalno podešavanje fronte
- INSERTA dodatno omogućuje montažu čašice spojnice bez korištenja alata



### Spojnica s visokosavijenom pokrivnom kapičom



Čašica spojnice	INSERTA		
Spojnica	Opruga	Boja	Br. artikla
CLIP top BLUMOTION	●	NI	71B9790

Čašica spojnice	Pričvrstiti vijcima		
Spojnica	Opruga	Boja	Br. artikla
CLIP top BLUMOTION	●	NI	71B9750
CLIP top	○	NI	70T9750.TL

Montažna pločica CRISTALLO			
Materijal od kojeg je izrađena fronta	Boja	Br. artikla	
staklo / ogledalo	matirano poniklano	175M4C20N	

Pokrivna kapica kraka spojnice			
Tiskanje/utiskivanje	Natpis	Boja	Br. artikla
Neotisnut	-	NI	70.1663
Utisnut	Blum	NI	70.1663.BP

Pokrivna kapica čašice spojnice			
Spojnica			Br. artikla
CLIP top BLUMOTION			70T3504
CLIP top			70T1504

Vijak za ivericu			
Ø (mm)	Duljina (mm)	Br. artikla	
3.5	15	609.1500	
3.5	17	609.1700	

#### Legenda

●	S oprugom	ONS	Oniks crna
○	Bez opruge	NI	poniklano

### Isključenje odgovornosti

Pri stručnoj obradi prikladnih staklenih fronti i fronti s ogledalom okovi tvrtke Blum ispunjavaju sve zahtjeve u pogledu čvrstoće spoja.

To se provjerava internim i eksternim ispitivanjima.

Molimo za razumijevanje jer tvrtka Blum ne može preuzeti odgovornost za upotrijebljeno ljeplivo i primijenjene metode lijepljenja, odnosno za sve zahtjeve koji proizlaze iz toga.

Preporučuje se da spoj izradi iskusan obrađivač stakla.

### Napomena

Zbog malih granica opterećenja preporučuje se samo za gornje ormariče!

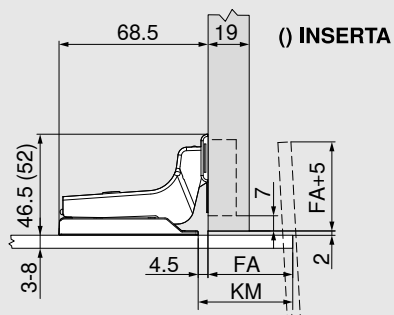
## Planiranje Ormaríci s ogledalom za kupaonicu s frontama koje strše u gornjem dijelu

CLIP top BLUMOTION  
CRISTALLO 95°



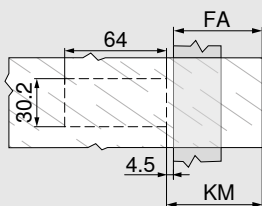
Tvorničke postavke dimenzija spojnica i izračun širine razmaka (udaljenost montažne pločice = 0 mm)

Spojnica s visokosavijenom  
pokrivnom kapicom



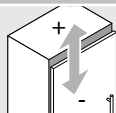
FA	Otvaranje fronte
KM	Dimenzije lijepljenja montažne pločice

Dimenzije lijepljenja montažne pločice

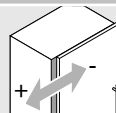


FA	Otvaranje fronte
	FA = maks. 70 mm
KM	Dimenzije lijepljenja montažne pločice
	KM = FA + 4.5 mm

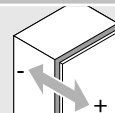
Namještanje



Maks. ± 2.0 mm



+2.0 mm  
-3.0 mm

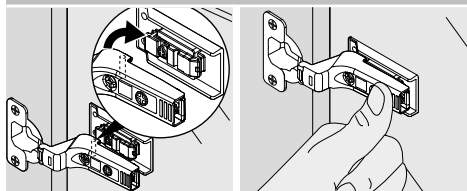


±2.0 mm

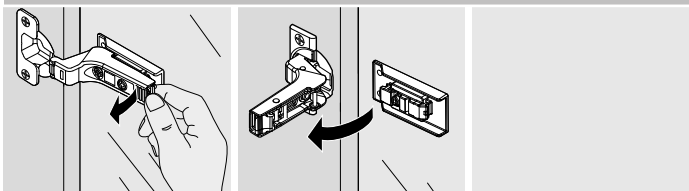
Napomena

U vezi s izborom i obradom ljepljiva za pričvršćivanje montažne pločice / podloška čašice na staklo ili vrata obratite se dobavljaču stakla odnosno fronti.

Montaža



Demontaža





# CLIP top BLUMOTION CRISTALLO 110°



## Podaci za narudžbu Kutna primjena



- Spojnica za staklena vrata i vrata s ogledalom
- Pričvršćivanje podloška čašice lijepljenjem na frontu, bez bušenja stakla
- CLIP top BLUMOTION s integriranim sustavom BLUMOTION (s deaktiviranjem)
- CLIP top s automatskim (opružnim) zatvaranjem ili bez njega
- Pričvršćivanje na pločicu čašice i montažnu pločicu bez upotrebe alata
- 3-dimenzionalno podešavanje fronte

WA	Kut -5°	WA	5°	Kut 10°	15°
	№ 106		№ 103	№ 104	№ 105
	№ 107		№ 100	№ 101	№ 102

WA Kutna primjena

CRISTALLO 110°			
Čašica spojnice	<input type="checkbox"/>		
Spojnica	Opruga	Boja	Br. artikla
CLIP top BLUMOTION	●	NI	71B4500C
CLIP top	●	NI	71T4500C
CLIP top	○	NI	70T4500CTL

CRISTALLO podložak čašice			
Materijal od kojeg je izrađena fronta	<input type="checkbox"/>	Boja	Br. artikla
staklo / ogledalo		matirano poniklano	70T4568C
Ogledalo		Posebno poniklano	70T4568C

Pokrivna kapica kraka spojnice			
Tiskanje/utiskivanje	Natpis	Boja	Br. artikla
Neotisnut	-	NI	70.4503
Utisnut	Blum	NI	70.4503.BP

### Isključenje odgovornosti

Pri stručnoj obradi prikladnih staklenih fronta i fronta s ogledalom okovi tvrtke Blum ispunjavaju sve zahtjeve u pogledu čvrstoće spoja.

To se provjerava internim i eksternim ispitivanjima.

Molimo za razumijevanje jer tvrtka Blum ne može preuzeti odgovornost za upotrijebljeno ljeplivo i primijenjene metode lijepljenja, odnosno za sve zahtjeve koji proizlaze iz toga.

Preporučuje se da spoj izradi iskusna obradivač stakla.

### Legenda

- S oprugom ONS Oniks crna
- Bez opruge NI poniklano

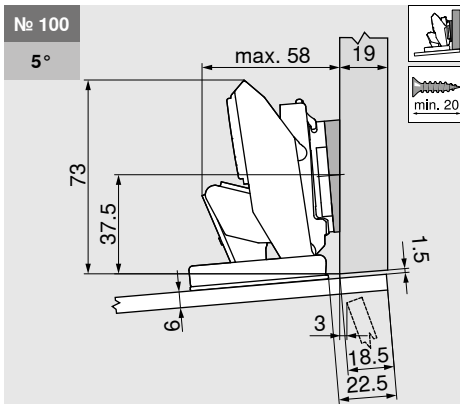
### Napomena

Uz tvorničke vrijednosti, dimenzije važe za stranice korpusa debljine 19 mm. Kod odstupanja dolazi do promjene načina na koji se vrata zatvaraju. Preporučujemo vam pokus s otvaranjem. Položaj pričvršćivanja podloška djelomično odstupa od standardnih položaja pričvršćivanja.

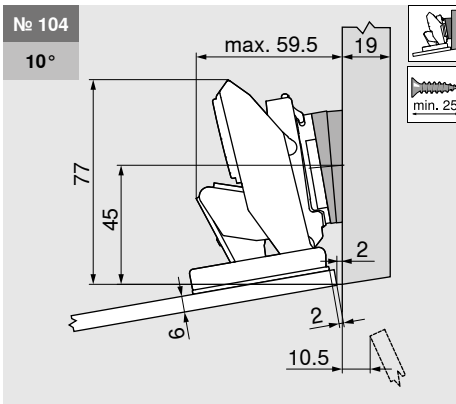
№ 106 -5°		№ 107 -5°		№ 103 5°				
Oznaka	Udaljenost (mm)	Br. artikla	Oznaka	Udaljenost (mm)	Br. artikla	Oznaka	Udaljenost (mm)	Br. artikla
Montažna pločica	0	173H7100	Montažna pločica	0	173H7100	Montažna pločica	0	173H7100
Kutni klin	-5°	171A5500	Kutni klin	-5°	171A5500	Kutni klin	+5°	171A5010

## Planiranje Kutna primjena

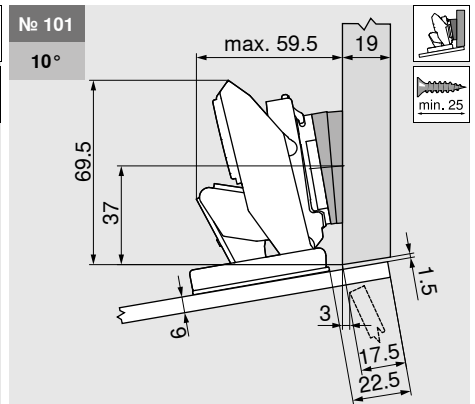
## CLIP top BLUMOTION CRISTALLO 110°



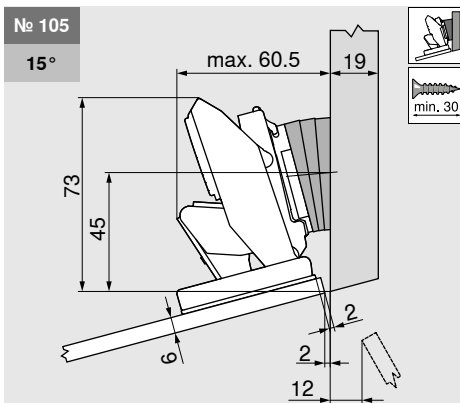
Oznaka	Udaljenost (mm)	Br. artikla
Montažna pločica	0	173H7100
Kutni klin	+5°	171A5010



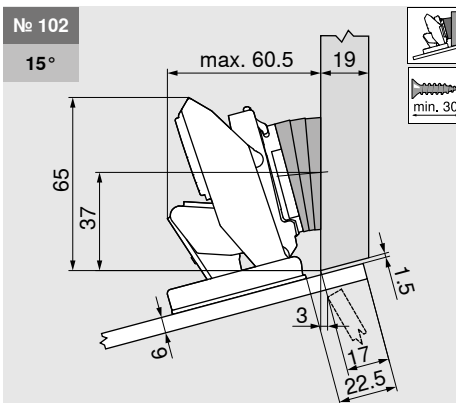
Oznaka	Udaljenost (mm)	Br. artikla
Montažna pločica	0	173H7100
Kutni klin	+5°	171A5010



Oznaka	Udaljenost (mm)	Br. artikla
Montažna pločica	0	173H7100
Kutni klin	+5°	171A5010



Oznaka	Udaljenost (mm)	Br. artikla
Montažna pločica	0	173H7100
Kutni klin	+5°	171A5010

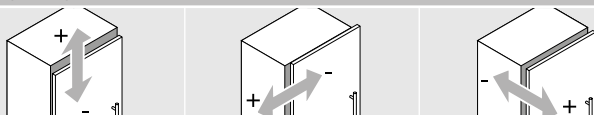


Oznaka	Udaljenost (mm)	Br. artikla
Montažna pločica	0	173H7100
Kutni klin	+5°	171A5010

### Napomena

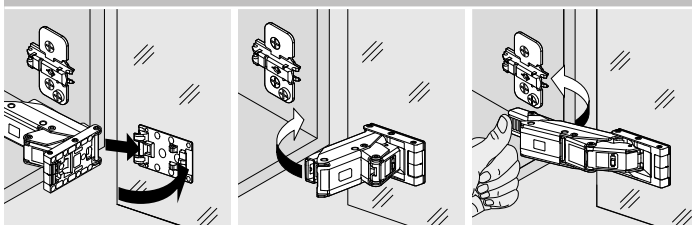
U vezi izborom i obradom ljepila za pričvršćivanje montažne pločice / podloška čašice na staklo ili vrata obratite se dobavljaču stakla odnosno fronti.

### Namještanje

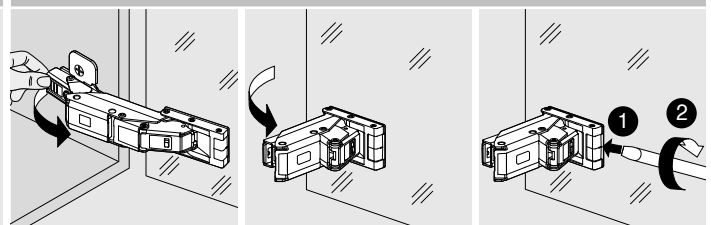


maks. ± 3.0 mm      ± 2.0 mm      + 3.0 mm  
Pogledajte odjeljak Montažne pločice      - 2.0 mm

### Montaža



### Demontaža



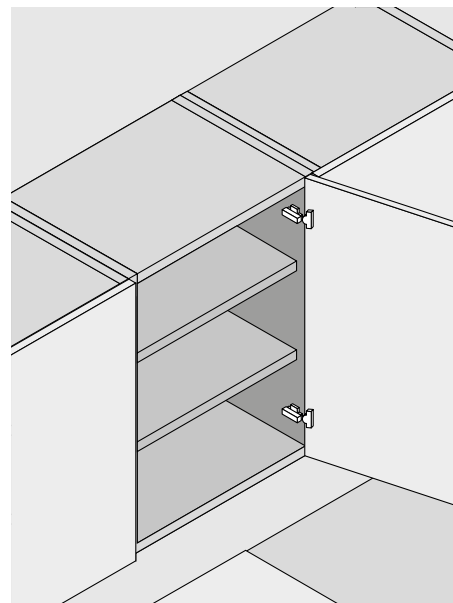
## CLIP top BLUMOTION za tanka vrata 110°



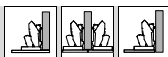
## Podaci za narudžbu



- Spojnica za vrata 8–14 mm
- EXPANDO T sustav pričvršćivanja za različite materijale fronte
- CLIP top BLUMOTION s integriranim sustavom BLUMOTION (s deaktiviranjem)
- CLIP top s automatskim (opružnim) zatvaranjem ili bez njega
- Bez uskakanja za ormare s unutarnjim izvlačenjima ili policama na izvlačenje
- Pričvršćivanje na montažnu pločicu bez upotrebe alata
- 3-dimenzionalno podešavanje fronte



### Kutno pričvršćivanje vratnog krila, dvostruko otvaranje, pričvršćivanje unutar stranica korpusa



Čašica spojnice	EXPANDO T		
Spojnica	Opruga	Boja	Br. artikla
CLIP top BLUMOTION	●	NI   ONS	71B453T
CLIP top	●	NI	71T453T
CLIP top	○	NI	70T453T.TL

Odgovarajućim položajima pričvršćivanja vijcima postižu se različiti načini pričvršćivanja vratnog krila.

#### Legenda

●	S oprugom	ONS	Oniks crna
○	Bez opruge	NI	poniklano

#### Područje primjene sustava EXPANDO T

EXPANDO T prikladan je za pričvršćivanje okova tvrtke Blum na tankim materijalima fronti u namještaju. Pri dovoljnoj stabilnosti i čvrstoći mogu se primijeniti materijali fronti debljine od 8 mm.

#### Područje primjene i preporuka za obradu

Materijali koje je testirala tvrtka Blum	Minimalan moment pritezanja (Nm)
Iver-ploča (poprečna vlačna čvrstoća > 0.4 N/mm <sup>2</sup> )	1.5
MDF-ploča (poprečna vlačna čvrstoća > 0.6 N/mm <sup>2</sup> )	1.5
HDF	2
HPL	2
Mineralni materijali	2
Prirodni kamen Granit Nero Assoluto	3
Umjetni kamen, kompozit kvarca	3
Keramičke ploče	3

#### Dodaci

Tiskanje/utiskivanje	Natpis	Pokrivna kapica kraka spojnice	Br. artikla
Neotisnut	–	Boja NI   ONS	70.4503
Utisnut	Blum	Boja NI	70.4503.BP

	Pokrivna kapica čašice spojnice	Br. artikla
CLIP top BLUMOTION	Boja NI   ONS	70T4504
CLIP top	Boja NI	70T4504

	Graničnik kuta otvaranja	Br. artikla
85°	Kut otvaranja Boja tamnosiva	70T4503
92°	Kut otvaranja Boja R7037 prašnjavo siva	70T4503.09

#### Isključenje odgovornosti

Blum ne preuzima odgovornost u slučaju upotrebe sustava EXPANDO T u kombinaciji s materijalima koji nisu navedeni ili u kombinaciji s okovima drugih proizvođača. Preporučuje se da montažu izvede stručan proizvođač namještaja.

#### Daljnje informacije

Saznajte više o našem novom sustavu pričvršćivanja EXPANDO T za vrata, podizno-preklopne okove i izvlačenja



> [www.blum.com/EXPANDO\\_T\\_2](http://www.blum.com/EXPANDO_T_2)



Tvorničke postavke dimenzija spojnika i izračun širine razmaka (udaljenost montažne pločice = 0 mm)

Uskakanje fronte do kuta otvaranja od 90°

### Kutno pričvršćivanje vratnog krila

F Razmak

### Dvostruko otvaranje

F Razmak

### Pričvršćivanje vratnog krila unutar stranica korpusa

F Razmak

Položaj u kojem se montažna pločica pričvršćuje vijcima potrebno je pomaknuti unazad za debljinu vrata +1.5 mm

Položaj pričvršćivanja	
MD	Otvaranje fronte FA (mm)
	-3.5 -3 -2.5 -2 -1.5 -1 2.5 4 5.5 7 8.5 10 11.5 13 14.5 16 17.5 19
0	23.5 24 24.5 25 25.5 26 29.5 31 32.5 34 35.5 37 38.5 40 41.5 43 44.5 46
3	26.5 27 27.5 28 28.5 29 32.5 34 35.5 37 38.5 40 41.5 43 44.5 46
6	29.5 30 30.5 31 31.5 32 35.5 37 38.5 40 41.5 43 44.5 46
9	32.5 33 33.5 34 34.5 35 38.5 40 41.5 43 44.5 46
MD	Udaljenost montažne pločice (mm)
Najmanji bočni razmak iznosi uvijek 0 mm.	

Udaljenost montažne pločice za korpuse na zidu								
Debljina zidova stranice (mm)	Debljina vrata (mm)							
	8	9	10	11	12	13	14	
15								
16								
17								
18								
19								
20								

MD 0 mm moguće  
 MD 3 mm potrebno  
 MD 6 mm potrebno

### Položaj pričvršćivanja / shema za bušenje rupa EXPANDO T

FA Otvaranje fronte MD Udaljenost montažne pločice (mm)

B Položaj pričvršćivanja

$B = FA + 27 \text{ mm} + MD$

\* Za kamen i keramiku +0.2/-0.1mm

### Dubina bušenja (DB)

BT = min 6

### Montaža sustava EXPANDO T

### Montaža

### Namještanje

maks. ± 3.0 mm      ± 2.0 mm      + 3.0 mm

Pogledajte odjeljak Montažne pločice      - 2.0 mm

## CLIP top BLUMOTION za tanka vrata 110°



## Podaci za narudžbu Kutna primjena

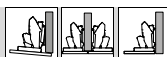


- Spojnica za vrata 8-14 mm
- EXPANDO T sustav pričvršćivanja za različite materijale fronte
- CLIP top BLUMOTION s integriranim sustavom BLUMOTION (s deaktiviranjem)
- CLIP top s automatskim (opružnim) zatvaranjem ili bez njega
- Pričvršćivanje na montažnu pločicu bez upotrebe alata
- 3-dimenzionalno podešavanje fronte

WA	Kut -5°	WA	5°	Kut 10°	15°
	№ 114		№ 115	№ 116	№ 117
	№ 110		№ 111	№ 112	№ 113

WA Kutna primjena

### Kutno pričvršćivanje vratnog krila, dvostruko otvaranje, pričvršćivanje unutar stranica korpusa



Čašica spojnice	EXPANDO T		
Spojnica	Opruga	Boja	Br. artikla
CLIP top BLUMOTION	●	NI	71B453T
CLIP top	●	NI	71T453T
CLIP top	○	NI	70T453T.TL

Odgovarajućim položajima pričvršćivanja vijcima postižu se različiti načini pričvršćivanja vratnog krila.

#### Legenda

●	S oprugom	ONS	Oniks crna
○	Bez opruge	NI	poniklano

#### Napomena

Uz tvorničke vrijednosti, dimenzije važe za stranice korpusa debljine 19 mm. Kod odstupanja dolazi do promjene načina na koji se vrata zatvaraju. Preporučujemo vam pokus s otvaranjem. Položaj pričvršćivanja podloška djelomično odstupa od standardnih položaja pričvršćivanja.

#### Dodaci

Tiskanje/utiskivanje	Natpis	Pokrivna kapica kraka spojnice	Br. artikla
Neotisnut	-	Boja	70.4503
Utisnut	Blum	NI	70.4503.BP

	Pokrivna kapica čašice spojnice	Br. artikla
CLIP top BLUMOTION	Boja	70T4504
CLIP top	NI	70T4504

#### Isključenje odgovornosti

Blum ne preuzima odgovornost u slučaju upotrebe sustava EXPANDO T u kombinaciji s materijalima koji nisu navedeni ili u kombinaciji s okovima drugih proizvođača. Preporučuje se da montažu izvede stručan proizvođač namještaja.

#### Daljnje informacije

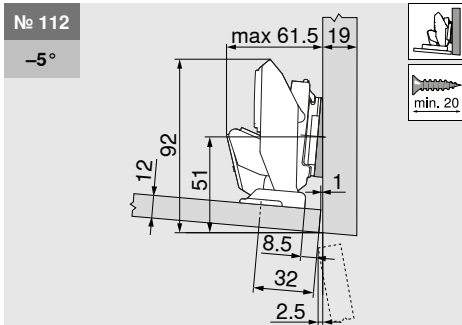
Saznajte više o našem novom sustavu pričvršćivanja EXPANDO T za vrata, podizno-preklopne okove i izvlačenja



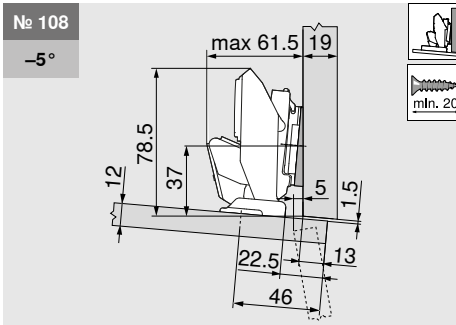
> [www.blum.com/EXPANDO\\_T\\_2](http://www.blum.com/EXPANDO_T_2)

## Planiranje Kutna primjena

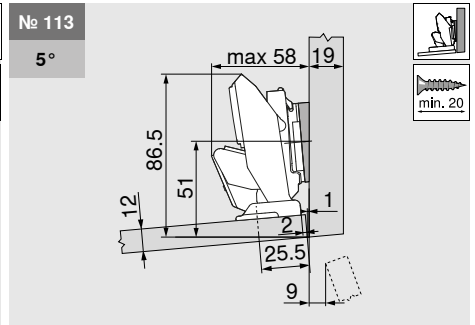
## CLIP top BLUMOTION za tanka vrata 110°



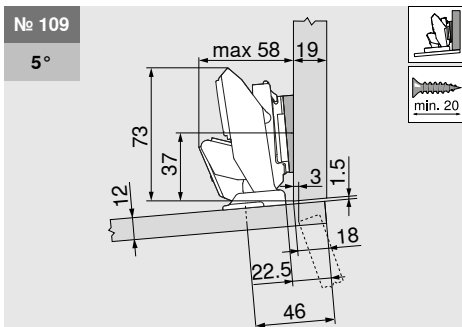
Oznaka	Udaljenost (mm)	Br. artikla
Montažna pločica	0	173H7100
Kutni klin	-5°	171A5500



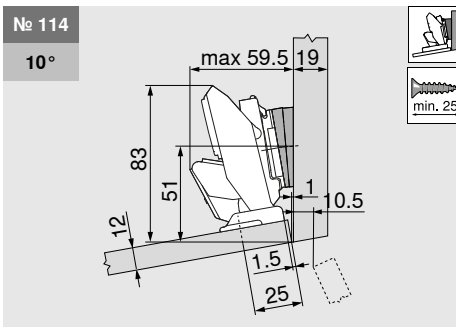
Oznaka	Udaljenost (mm)	Br. artikla
Montažna pločica	0	173H7100
Kutni klin	-5°	171A5500



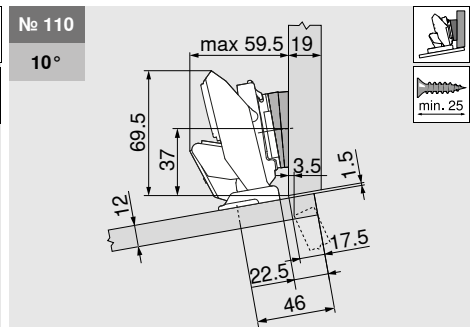
Oznaka	Udaljenost (mm)	Br. artikla
Montažna pločica	0	173H7100
Kutni klin	+5°	171A5010



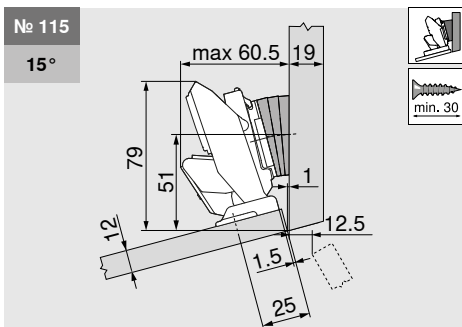
Oznaka	Udaljenost (mm)	Br. artikla
Montažna pločica	0	173H7100
Kutni klin	+5°	171A5010



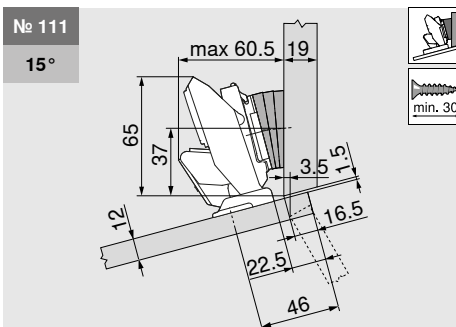
Oznaka	Udaljenost (mm)	Br. artikla
Montažna pločica	0	173H7100
Kutni klin	+5°	171A5010



Oznaka	Udaljenost (mm)	Br. artikla
Montažna pločica	0	173H7100
Kutni klin	+5°	171A5010



Oznaka	Udaljenost (mm)	Br. artikla
Montažna pločica	0	173H7100
Kutni klin	+5°	171A5010



Oznaka	Udaljenost (mm)	Br. artikla
Montažna pločica	0	173H7100
Kutni klin	+5°	171A5010

**Namještanje**

maks. ± 3.0 mm    ± 2.0 mm    + 3.0 mm  
- 2.0 mm

Pogledajte odjeljak Montažne pločice

**Montaža sustava EXPANDO T**

**Montaža**

# Usluge za vašu svakodnevnicu – digitalne i osobne

Kako bismo vam mogli što bolje pomoći u svakodnevnim poslovima, osim svojih rješenja za okove, razvijamo i odgovarajuće usluge. Mnoge naše usluge danonoćno su na raspolaganju na mreži. Rado ćemo vas osobno posavjetovati o različitim mogućnostima za provedbu individualnih ideja za namještaj.

 **blum**







### **Konfigurator proizvoda**

Iskoristite prednosti potpunih popisa elemenata i opsežnih informacija u vezi s planiranjem prilikom odabira odgovarajućih okova tvrtke Blum.

**[www.blum.com/productconfigurator](http://www.blum.com/productconfigurator)**

### **Aplikacija EASY ASSEMBLY**

Držite sve važne informacije o preciznoj montaži i namještanju Blumovih okova na dohvat ruke – to vam omogućuje aplikacija za pametni telefon i tablete.

**[www.blum.com/eaapp](http://www.blum.com/eaapp)**

### **Osobno savjetovanje**

Imate pitanja o našim proizvodima ili uslugama? Rado ćemo vas podržati – također i osobno. Osobu za kontakt tvrtke Blum možete pronaći na **[www.blum.com/contact](http://www.blum.com/contact)**

# Tvrtka Blum

Tvrtka Blum, koju je prije više od 60 godina osnovao Julius Blum, danas je međunarodna obiteljska tvrtka. U strateška poslovna područja spadaju podizno - preklopni sustavi, spojnice i sustavi izvlačenja. Prilikom razvoja proizvoda u središtu je uvijek: potraga za savršenim kretanjem.

[www.blum.com](http://www.blum.com)

 **blum**





### Blum u Austriji i širom svijeta

Blum ima osam tvornica u Austriji (Vorarlberg) i druge proizvodne pogone u Poljskoj, SAD-u i Brazilu, kao i 31 tvrtki-kćeri odn. predstavništava. Tvrtka opskrbljuje više od 120 tržišta. Ukupno 8.000 zaposlenika radi za grupaciju Blum, od toga 6.000 u pokrajini Vorarlberg.



### Globalna korist za kupce

„Proizvođač, trgovac, monter ili korisnik kuhinja – svatko bi trebao imati koristi od prednosti proizvoda tvrtke Blum“, navodi filozofija globalne koristi za kupce tvrtke Blum.



### Inovacije

Pružanje inovativnih rješenja kupcima i osiguravanje dugoročnog poslovnog uspjeha zahtijeva dosljedna ulaganja u istraživanje i razvoj, tvornice, postrojenja te obuku zaposlenika. S više od 2.100 prijavljenih zaštićenih patenata širom svijeta, tvrtka Blum ubraja se u najinovativnije tvrtke Austrije.



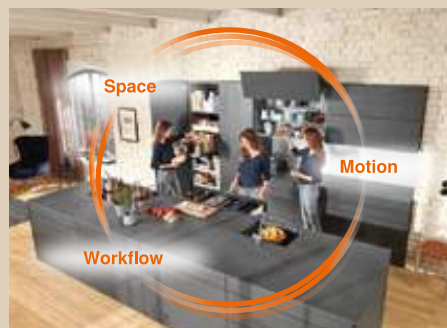
### Kvaliteta

Pojmanje kvalitete tvrtke Blum ne odnosi se samo na proizvode. Tvrtka nastoji zadovoljiti iste standarde kvalitete sa svojim uslugama te u suradnji s kupcima i partnerima.



### Zaštita okoliša

U tvrtki Blum vlada uvjerenje da razborito ekološko ponašanje dugoročno donosi i gospodarsku vrijednost. Dugovječnost proizvoda samo je jedan od mnogih važnih aspekata. Ostale važne mjere uključuju upotrebu ekološki prihvatljivih procesa, inteligentnu upotrebu materijala i razborito gospodarenje energijom.



### DYNAMIC SPACE

Dobar tijek rada (Workflow), dosta prostora za spremanje (Space) i visoka udobnost kretanja (Motion) važne su osobine praktične kuhinje. Svojim idejama za praktične kuhinje tvrtka Blum želi unutrašnjost namještaja učiniti funkcionalnom, udobnom i ergonomičnom.



Julius Blum GmbH  
Tornica okova  
6973 Höchst, Austria  
Tel.: +43 5578 705-0  
Fax: +43 5578 705-44  
E-mail: [info@blum.com](mailto:info@blum.com)  
[www.blum.com](http://www.blum.com)

