



Die haben es in sich!

Drei neue Scharniere von Blum

www.blum.com

 **blum**[®]

Was sich bewährt, entwickeln wir weiter.

Die Bedürfnisse unserer Kunden sind der größte Ansporn, unsere Beschläge weiterzuentwickeln – und der Grund, warum unser Programm laufend wächst: z. B. um drei neue CLIP top BLUMOTION-Scharniere. Darin steckt das ganze technische Know-how unserer Ingenieure. Und ihr Tüftlergeist, durch den die einzigartige Blum-Funktionalität erst entsteht.

 **blum**



reddot award 2018
winner



➤ Detaillierte Informationen
zu den Awards:
www.blum.com/award



Inhalt

- 4** **CLIP top BLUMOTION 155°**
Das neue 0-Einsprungscharnier
- 12** **CLIP top BLUMOTION CRISTALLO**
Das neue Glastürscharnier
- 20** **CLIP top BLUMOTION**
für dünne Türen
Das neue Spezial-Scharnier
- 30** Bestell- und
Planungsinformationen
- 48** Services
- 50** Das Unternehmen Blum

**CLIP top BLUMOTION 155°:
das neue 0-Einsprungscharnier
mit integrierter Dämpfung**

blum



155°

BLUMOTION



Vollgepackt mit Funktionalität – auf kleinstem Raum

In unserem neuen Weitwinkelscharnier mit 0-Einsprung sind die Vorteile von CLIP top BLUMOTION nun ebenfalls verbaut. Neben der hohen Bewegungsqualität überzeugt CLIP top BLUMOTION 155° durch eine integrierte Dämpfungsfunktion – und das bei gleichbleibender Baugröße.

 **blum**[®]



Dämpfung nach Bedarf

Für hohe Bewegungsqualität auch bei kleinen oder leichten Türen lässt sich die integrierte BLUMOTION-Funktion einzelner Scharniere einfach per Schalter deaktivieren.

Vorhandener Stauraum im Kleiderschrank wird optimal genutzt, der Zugriff durch den großen Öffnungswinkel besonders angenehm. CLIP top BLUMOTION 155° mit INSERTA-Topfbefestigung steht zudem für eine einfache Montage ohne Werkzeug.



**Vielseitig eingesetzt:
CLIP top BLUMOTION
mit 0-Einsprung**

 **blum**




In der Farbvariante Onyxschwarz fügt sich das neue CLIP top BLUMOTION 155°-Scharnier, auch dank seiner geringen Baugröße, stilvoll in dunkle Möbel ein.



Eine ideale Lösung bei dicken Türen ist CLIP top BLUMOTION 125°. Auch hier ist die BLUMOTION-Funktion ab sofort direkt im Bandarm integriert.

Gewohnt einfach: die Montage von CLIP top BLUMOTION 155°

 blum®



Der INSERTA-Mechanismus mit Selbsteinzug ermöglicht eine werkzeuglose Befestigung des Topfes – ohne Spaltbildung. Das Bohrbild bleibt bei dem neuen CLIP top BLUMOTION-Scharnier unverändert.



Bewährte CLIP-Montage

Der CLIP-Mechanismus hat sich bereits millionenfach bewährt: Dadurch lässt sich das Weitwinkelscharnier einfach, schnell und werkzeuglos im Korpus montieren.



3-dimensionale Einstellung

Wie man es von den CLIP top BLUMOTION-Scharnieren kennt, überzeugt auch das neue 155°-Scharnier durch eine einfache Seiten- und Höhen- bzw. eine stufenlose Tiefenverstellung.



Passende Topf- abdeckkappen

Für CLIP top BLUMOTION 155° sind nun passende Topfabdeckkappen erhältlich – auch in der dunklen Farbvariante Onyxschwarz.

CLIP top BLUMOTION CRISTALLO: das neue Glastürscharnier mit integrierter Dämpfung

 **blum**

3-8 mm

BLUMOTION



Macht einen starken Eindruck – jedes Mal

CLIP top BLUMOTION CRISTALLO verbindet edles Design mit innovativer Technik und hohem Bewegungskomfort. Bei dem neuen Scharnier für Glas- und Spiegeltüren ist die BLUMOTION-Funktion bereits integriert. Mit seiner einzigartigen Stabilität erfüllt das Scharnier auch höchste Anforderungen.

blum



Dämpfung nach Bedarf

Für hohe Bewegungsqualität auch bei kleinen oder leichten Türen lässt sich die integrierte BLUMOTION-Funktion einzelner Scharniere einfach per Schalter deaktivieren.



BLUMOTION für sanftes und leises –
und damit sicheres – Schließen von
Glas- und Spiegeltüren ist bei
CLIP top BLUMOTION CRISTALLO
im Bandarm verbaut. Durch sein
geradliniges Design fügt sich das
neue Scharnier dezent in Möbel ein,
z. B. in Glasvitrinen.



**Vielseitig eingesetzt:
CLIP top BLUMOTION CRISTALLO**

blum



Noch mehr Gestaltungsmöglichkeiten für Möbel im eleganten Design bietet CLIP top BLUMOTION CRISTALLO in der Farbvariante Onyxschwarz.



Mit CLIP top BLUMOTION CRISTALLO sind Frontaufschläge bis 19 mm möglich.

Gewohnt einfach: die Montage von CLIP top BLUMOTION CRISTALLO

 blum®



Für die Befestigung der Montageplatte im Korpus gilt die Standard-Befestigungsposition. Dies ermöglicht die Verwendung von Standardkorpussen und vereinfacht den Produktionsablauf.



Erleichterte Positionsfindung

Mit CLIP top BLUMOTION CRISTALLO lassen sich unterschiedlichste Glasvit-
rinen realisieren – ohne
Glasbohrung. Bei der
Fixierung der Topfplatte
an der richtigen Position
unterstützt die Klebelehre.



Werkzeuglose Montage

Das Scharnier kann dank
CLIP-Schnittstelle einfach
auf der verklebten Topf-
platte montiert werden.



Einfache Demontage

Bei Bedarf lässt sich
das Scharnier mit nur
einem Handgriff von der
Topfplatte demontieren:
abclippen – und fertig.

**CLIP top BLUMOTION
für dünne Türen:
das neue Spezial-Scharnier
mit integrierter Dämpfung**

blum

8-14 mm

BLUMOTION



Ermöglicht dünne Türen – ab 8 mm

CLIP top BLUMOTION für dünne Türen eröffnet Ihnen große Freiheit bei der Gestaltung von Möbeln. Nutzen Sie die Vielfalt an Materialien für Ihre Ideen. Das neue Scharnier überzeugt technisch durch bewährte Blum-Funktionalität inklusive integrierter Dämpfung.

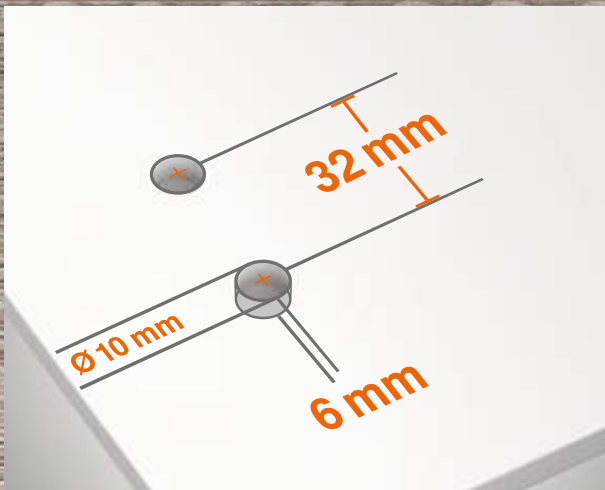
 blum®



Dämpfung nach Bedarf

Für hohe Bewegungsqualität auch bei kleinen oder leichten Türen lässt sich die integrierte BLUMOTION-Funktion einzelner Scharniere einfach per Schalter deaktivieren.





Montage ohne Topbohrung

EXPANDO T wird in einer Bohrung mit einem Durchmesser von 10 mm und einer Bohrtiefe von nur 6 mm befestigt. Die Topbohrung entfällt – ein großer Vorteil bei der Verwendung von harten Materialien.

Einfach befestigt: EXPANDO T für unterschiedliche Materialien

Das Besondere an CLIP top BLUMOTION für dünne Türen ist der speziell entwickelte Spreizdübel EXPANDO T. Zuganker aus Stahl sorgen für festen Halt in harten Materialien, Kunststoffbacken stellen den Halt in weichen Materialien wie MDF- oder Spanplatten sicher.

 **blum**



6 mm

Vielseitig eingesetzt: CLIP top BLUMOTION für dünne Türen

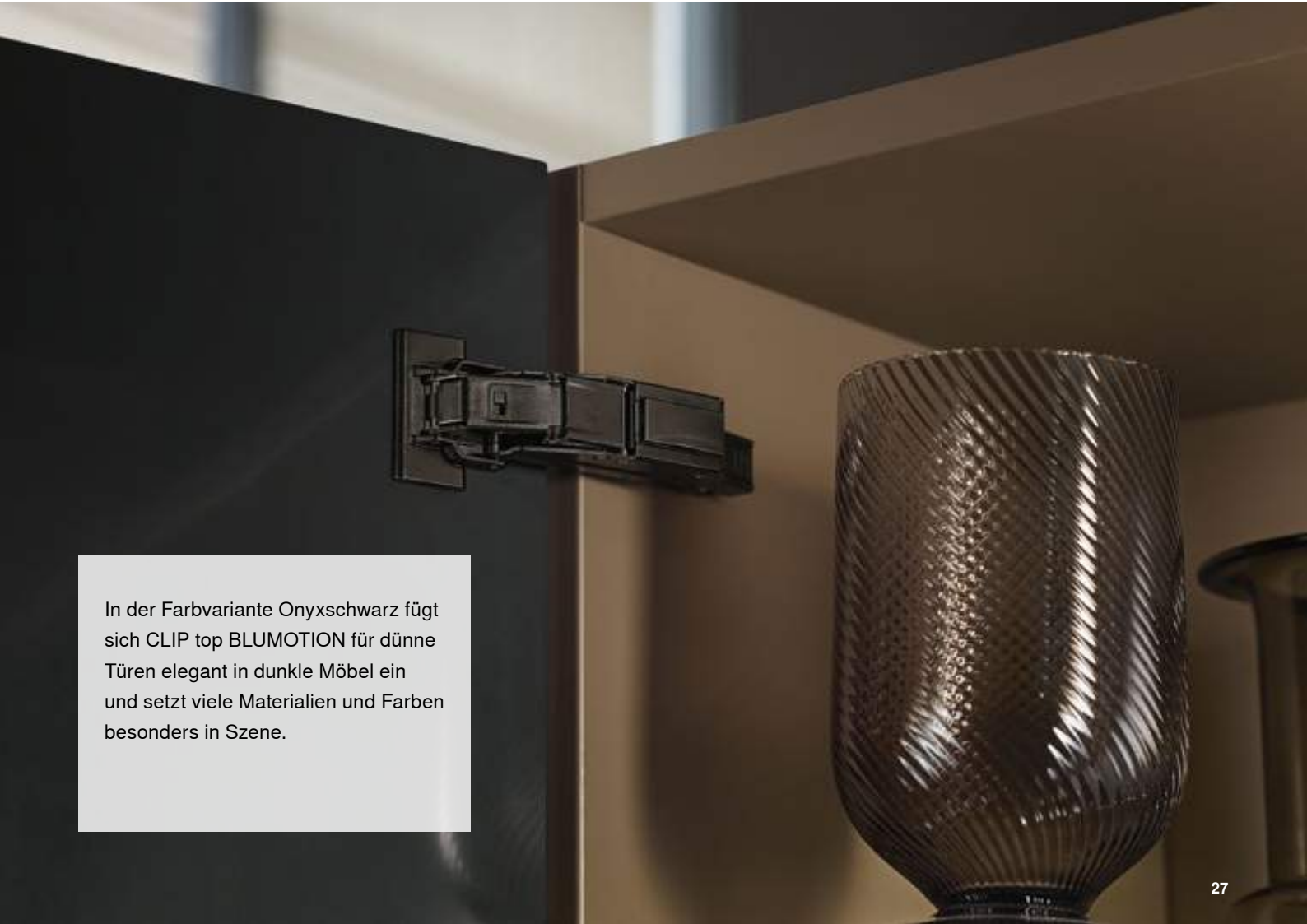
 blum®



Dank 0-Einsprung eignet sich das für dünne Türen entwickelte CLIP top BLUMOTION-Scharnier neben der Standardanwendung auch für Schränke mit Innenauszügen.



CLIP top BLUMOTION für dünne Türen bringt gewohnt hohe Blum-Qualität in Möbel im reduzierten Design: innovative Technik, hochwertige Materialien und große Stabilität – ein Möbelleben lang.



In der Farbvariante Onyxschwarz fügt sich CLIP top BLUMOTION für dünne Türen elegant in dunkle Möbel ein und setzt viele Materialien und Farben besonders in Szene.

Gewohnt einfach: die Montage von CLIP top BLUMOTION für dünne Türen

 blum®





Einfache Scharnierbefestigung

Dübel in die Bohrlöcher setzen, Schrauben festziehen, fertig: Dank der neuartigen Befestigung mit EXPANDO T ist eine einfache Verarbeitung von Möbeln mit dünnen Türen möglich.



Standard- Befestigungsposition

Für die Befestigung der Montageplatte im Korpus gilt die Standard-Befestigungsposition. Dies ermöglicht die Verwendung von Standard-korpussen und vereinfacht den Produktionsablauf.



Gewohnte Einstellmöglichkeiten

Nach der werkzeuglosen Front-Montage mittels CLIP-Mechanismus erfolgt wie gewohnt die stufenlose Einstellung in der Höhe, Seite und Tiefe.

CLIP top BLUMOTION CLIP top 155°



Bestellinformation

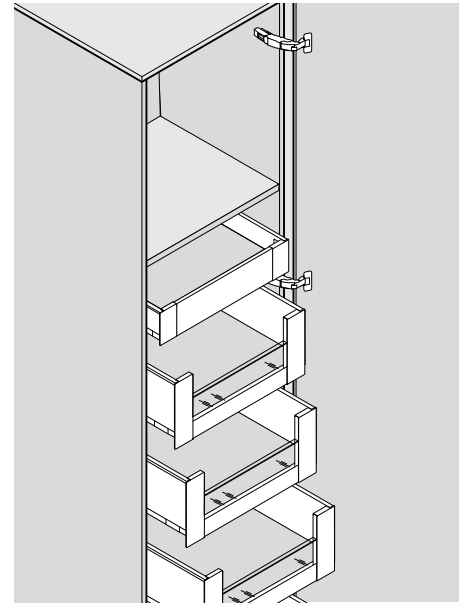
Produkt



Beschreibung

- **0-Einsprung** bei Eckanschlag (für Innen- oder Tablarauszüge)
- **CLIP top BLUMOTION** mit integrierter BLUMOTION (mit Deaktivierung)
- **CLIP top** mit oder ohne Schließautomatik (Feder)
- Werkzeuglose Befestigung auf Montageplatte
- 3-dimensionale Einstellung
- Bei **INSERTA** zusätzlich werkzeuglose Montage des Topfes

Anwendung



Bestellinformation

Eckanschlag

Topf	INSERTA			Art.-Nr.
	Scharnier	Feder	Farbe	
CLIP top BLUMOTION	●	NI ONS		71B7590
CLIP top	●	NI		71T7590
CLIP top	○	NI ONS		70T7590.TL

Topf	Anschrauben			Art.-Nr.
	Scharnier	Feder	Farbe	
CLIP top BLUMOTION	●	NI ONS		71B7550
CLIP top	●	NI		71T7550
CLIP top	○	NI ONS		70T7550.TL

Topf	Einpressen			Art.-Nr.
	Scharnier	Feder	Farbe	
CLIP top BLUMOTION	●	NI ONS		71B7580
CLIP top	●	NI		71T7580

Mittellanschlag

Topf	INSERTA			Art.-Nr.
	Scharnier	Feder	Farbe	
CLIP top BLUMOTION	●	NI ONS		71B7690
CLIP top	○	NI		70T7690.TL

Topf	Anschrauben			Art.-Nr.
	Scharnier	Feder	Farbe	
CLIP top BLUMOTION	●	NI		71B7650
CLIP top	●	NI		71T7650
CLIP top	○	NI		70T7650.TL

Legende			
●	Mit Feder	ONS	Onyxschwarz
○	Ohne Feder	NI	Vernickelt

Innenanschlag

Scharniere für Mittellanschlag und 9 mm erhöhte Montageplatte verwenden

Hinweis

Bei Kombination von CLIP top BLUMOTION- und CLIP top-Scharnieren mit Feder an kleinen leichten Fronten bis ca. 300 mm Breite, wird ein Anschlagversuch empfohlen. Bei größeren Frontbreiten wird eine Kombination nicht empfohlen!

Zubehör – Allgemein

Scharnertopf-Abdeckkappe			
Scharnier	Farbe	Art.-Nr.	
CLIP top BLUMOTION	NI ONS	70T7504	
CLIP top	NI ONS	70T7504	

Scharnierarm-Abdeckkappe			
Druck/Prägung	Art	Farbe	Art.-Nr.
Unbedruckt	–	NI ONS	70.4503
Geprägt	Blum	NI	70.4503.BP

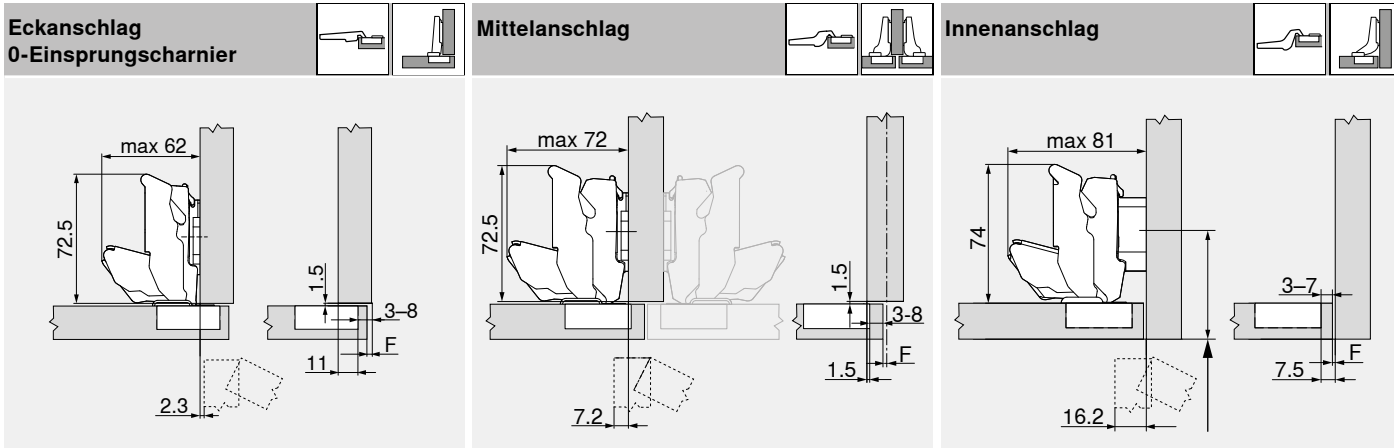
Öffnungswinkelbegrenzer		
Öffnungswinkel	Farbe	Art.-Nr.
92°	Tiefgrau	70T7553.09
110°	R7037 Staubgrau	70T7553

Einpressmatrize		
Material	Farbe	Art.-Nr.
Kunststoff	Orange	MZM.0040

Spanplattenschraube		
Ø (mm)	Länge (mm)	Art.-Nr.
3.5	15	609.1500
3.5	17	609.1700

Scharniermaße und Fugenberechnung bei Werkseinstellung (Montageplatte Distanz = 0 bzw. 9 mm)

Fronteinsprung bei 90° Öffnungswinkel



F Fuge

Anschraubposition der Montageplatte um die Türstärke + 1.5 mm zurücksetzen

Topfabstand

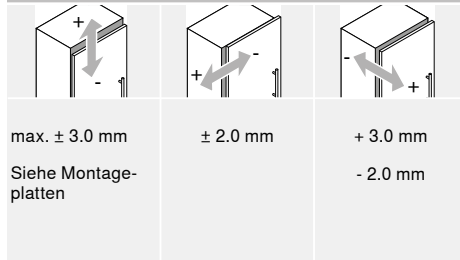
	Frontaufschlag																																																								
	5	6	7	8	9	10	11	12	13	14	15	16	17	18	19	-4.5	-3.5	-2.5	-1.5	-0.5	0.5	1.5	2.5	3.5	4.5	5.5	6.5	7.5	8.5	9.5																											
0																			3	4	5	6	7	8																																	
3																																																									
6																																																									
9																																																									
	Montageplatte																			Montageplatte																			Montageplatte																		

Mindestfuge (F) für Fronten mit Frontradius (R = 1 mm) bei Werkseinstellung

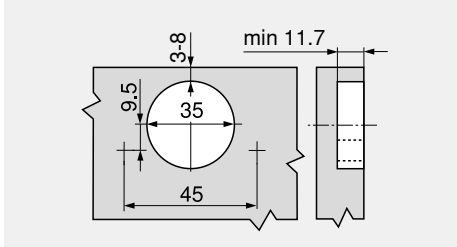
	Topfbohrabstand TB	Frontdicke FD (mm)												
		20	21	22	23	24	25	26	27	28	29	30	31	
	3	0	0	0	0	0	0.5	0.5	1.0	2.0	2.0	3.0	4.5	
	4	0	0	0	0	0	0.5	1.0	2.0	2.0	2.5	4.0	-	
	5	0	0	0	0	0	0.5	1.0	2.0	2.0	3.5	-	-	
	6	0	0	0	0	0	1.0	1.5	2.0	3.0	-	-	-	
	7	0	0	0	0	0	1.0	1.5	2.5	-	-	-	-	
	8	0	0	0	0	0	1.0	1.5	-	-	-	-	-	
		110°	Öffnungswinkelbegrenzer											
		92°	Öffnungswinkelbegrenzer											

Bei einem Eckanschlag an der Wand empfehlen wir einen Anschlagversuch

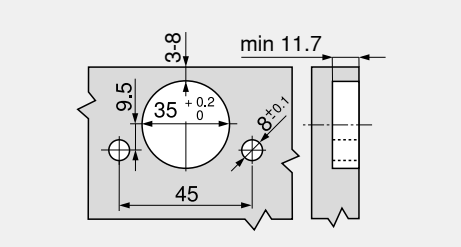
Einstellung



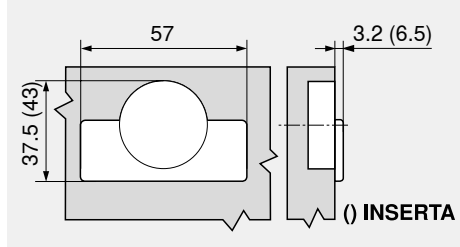
Schraubmontage



INSERTA-/Pressmontage



Topfmaße



CLIP top BLUMOTION
CLIP top 155°

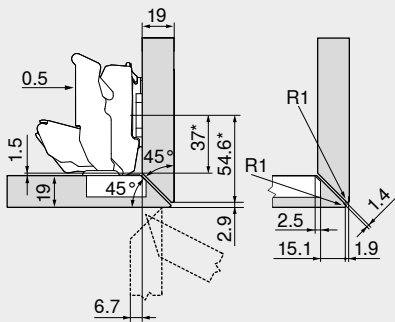


Planung
Spezialanwendung

Gehrungsanschlag – umlaufend



19 mm

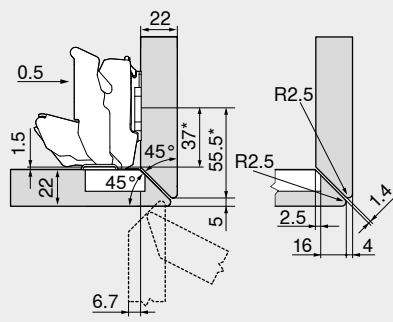


Scharnier für Mittelanschlag

Standard-Montageplatten mit 0 mm Distanz

* Maß bei Montageplatte mit Maß A = 37 mm

22 mm

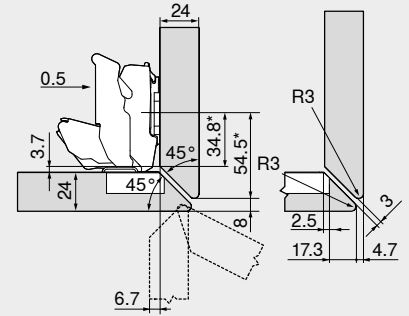


Scharnier für Mittelanschlag

Standard-Montageplatten mit 0 mm Distanz

* Maß bei Montageplatte mit Maß A = 37 mm

24 mm



Scharnier für Mittelanschlag

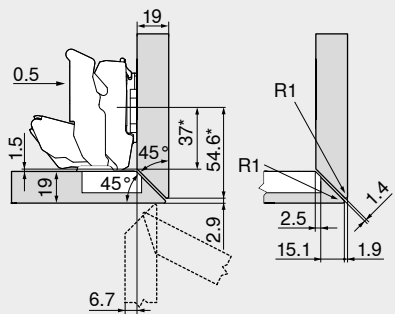
Standard-Montageplatten mit 0 mm Distanz

* Maß bei Montageplatte mit Maß A = 37 mm

Gehrungsanschlag – seitlich



19 mm

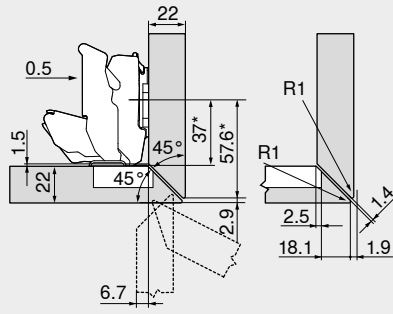


Scharnier für Mittelanschlag

Standard-Montageplatten mit 0 mm Distanz

* Maß bei Montageplatte mit Maß A = 37 mm

22 mm

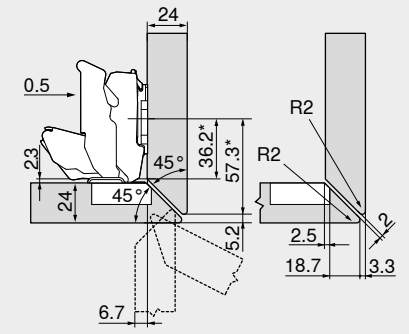


Scharnier für Mittelanschlag

Standard-Montageplatten mit 0 mm Distanz

* Maß bei Montageplatte mit Maß A = 37 mm

24 mm



Scharnier für Mittelanschlag

Standard-Montageplatten mit 0 mm Distanz

* Maß bei Montageplatte mit Maß A = 37 mm

Planung Spezialanwendung

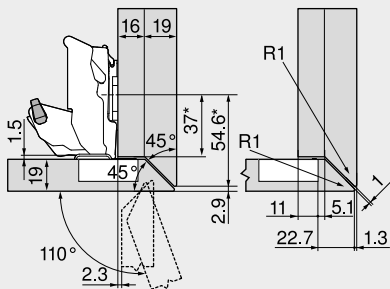
CLIP top BLUMOTION CLIP top 155°



Gehrungsanschlag – seitlich, mit großem Aufschlag



16/19 mm



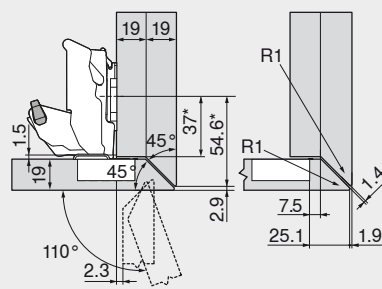
Scharnier für Eckanschlag

Standard-Montageplatten mit 0 mm Distanz

* Maß bei Montageplatte mit Maß A = 37 mm

Bezeichnung	Winkel	Art.-Nr.
Öffnungswinkelbegrenzer	110°	70T7553

19/19 mm



Scharnier für Eckanschlag

Standard-Montageplatten mit 0 mm Distanz

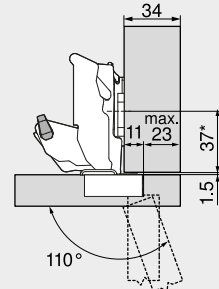
* Maß bei Montageplatte mit Maß A = 37 mm

Bezeichnung	Winkel	Art.-Nr.
Öffnungswinkelbegrenzer	110°	70T7553

Frontaufschlag max.



34 mm



Scharnier für Eckanschlag

Standard-Montageplatten mit 0 mm Distanz

* Maß bei Montageplatte mit Maß A = 37 mm

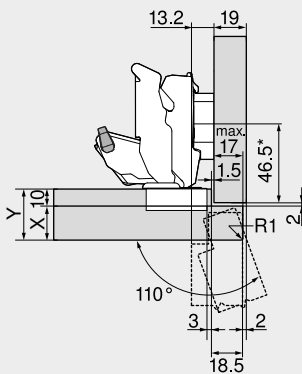
Bezeichnung	Winkel	Art.-Nr.
Öffnungswinkelbegrenzer	110°	70T7553

Bei freistehendem Korpus kann die Frontdicke beliebig gewählt werden.
Bei nebenliegender Front oder Eckanschlag an der Wand empfehlen wir einen Anschlagversuch.

Falzanwendungen



10 mm

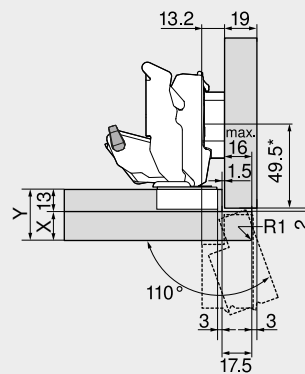


Scharnier für Mittelanschlag

Bezeichnung	Distanz (mm)	Art.-Nr.
Montageplatte	6	175H9160
Bezeichnung	Winkel	Art.-Nr.
Öffnungswinkelbegrenzer	110°	70T7553

Korpussituation	X max. (mm)	Y max. (mm)
	18	28
	20	30
	25	35

13 mm

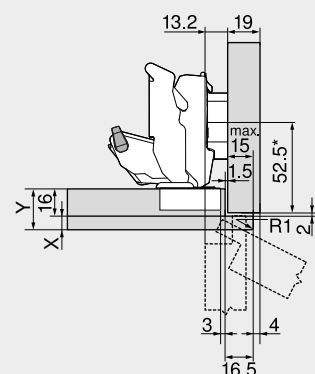


Scharnier für Mittelanschlag

Bezeichnung	Distanz (mm)	Art.-Nr.
Montageplatte	6	175H9160
Bezeichnung	Winkel	Art.-Nr.
Öffnungswinkelbegrenzer	110°	70T7553

Korpussituation	X max. (mm)	Y max. (mm)
	16	29
	17	30
	17	30

16 mm



Scharnier für Mittelanschlag

Bezeichnung	Distanz (mm)	Art.-Nr.
Montageplatte	6	175H9160
Bezeichnung	Winkel	Art.-Nr.
Öffnungswinkelbegrenzer	110°	70T7553

Korpussituation	X max. (mm)	Y max. (mm)
	8	24
	8	24
	8	24

CLIP top BLUMOTION CLIP top 125°



Bestellinformation

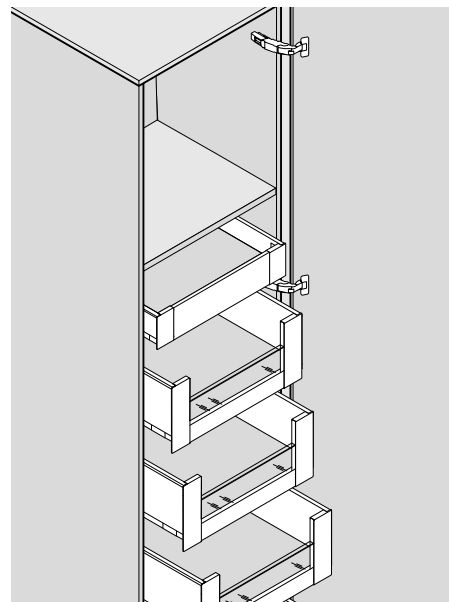
Produkt



Beschreibung

- **0-Einsprung** für Innen- oder Tablarauszüge
- Scharnier für dicke Fronten und Profiltüren
- **CLIP top BLUMOTION** mit integrierter BLUMOTION (mit Deaktivierung)
- **CLIP top** mit oder ohne Schließautomatik (Feder)
- Werkzeuglose Befestigung auf Montageplatte
- 3-dimensionale Einstellung

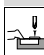
Anwendung




Bestellinformation


Eckanschlag

0-Einsprungsscharnier


 Topf	<input type="checkbox"/> Anschrauben			
Scharnier	Feder	Farbe	Art.-Nr.	
CLIP top BLUMOTION	●	NI	71B7550D	


 Topf	<input type="checkbox"/> Einpressen			
Scharnier	Feder	Farbe	Art.-Nr.	
CLIP top BLUMOTION	●	NI	71B7580D	

Zubehör – Allgemein

 Scharnertopf-Abdeckkappe			
Scharnier	Farbe	Art.-Nr.	
CLIP top BLUMOTION	NI	70T7504	

 Öffnungswinkelbegrenzer			
Öffnungswinkel	Farbe	Art.-Nr.	
92°	R7037	70T7553	

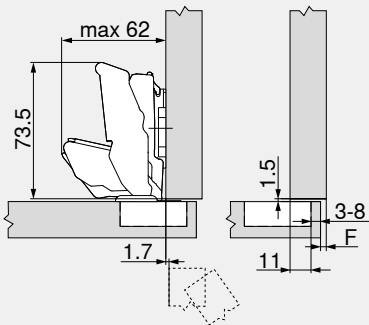
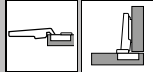
 Scharnierarm-Abdeckkappe			
Druck/Prägung	Art	Farbe	Art.-Nr.
Unbedruckt	–	NI	70.4503
Geprägt	Blum	NI	70.4503.BP

 Spanlattenschraube			
Ø (mm)	Länge (mm)	Art.-Nr.	
3.5	15	609.1500	
3.5	17	609.1700	

Scharniermaße und Fugenberechnung bei Werkseinstellung (Montageplatte Distanz = 0 mm)

Fronteinsprung bei 90° Öffnungswinkel

Eckanschlag
0-Einsprungscharnier



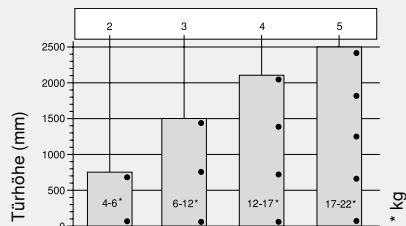
F Fuge

Topfabstand

	Frontaufschlag																		
	5	6	7	8	9	10	11	12	13	14	15	16	17	18	19				
0											3	4	5	6	7	8			
3							3	4	5	6	7	8							
6				3	4	5	6	7	8										
9	3	4	5	6	7	8													

Montageplatte

Anzahl Scharniere



Die Anzahl der Scharniere ist abhängig von der Türhöhe und vom Gewicht.
Für eine gute Stabilität, sollte der Bandabstand möglichst groß gewählt werden.
Die Belastungs- und Höhenangaben beziehen sich auf Normtürbreiten von 600 mm.

Mindestfuge (F) für Fronten mit Frontradius (R = 1 mm) bei Werkseinstellung

TB	Topfbohrabstand TB	Frontdicke FD (mm)												
		28	29	30	31	32	33	34	35	36	37	38	39	40
3	3	0	0	0	0	0.1	0.3	0.7	1.2	2	2.8	4.1	5.7	-
4	4	0	0	0	0	0.1	0.4	0.8	1.5	2.3	3.4	4.9	-	-
5	5	0	0	0	0	0.1	0.4	1	1.7	2.8	4.2	-	-	-
6	6	0	0	0	0	0.1	0.6	1.2	2.1	3.5	-	-	-	-
7	7	0	0	0	0	0.2	0.7	1.6	2.8	-	-	-	-	-
8	8	0	0	0	0	0.3	1	2	-	-	-	-	-	-

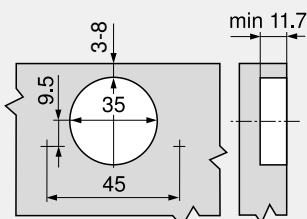
92° Öffnungswinkelbegrenzer

Bei einem Eckanschlag an der Wand empfehlen wir einen Anschlagversuch

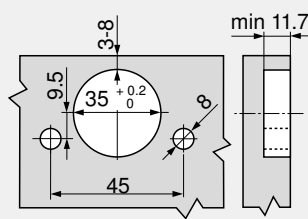
Einstellung

max. ± 3.0 mm	± 2.0 mm	+ 3.0 mm
Siehe Montageplatten		- 2.0 mm

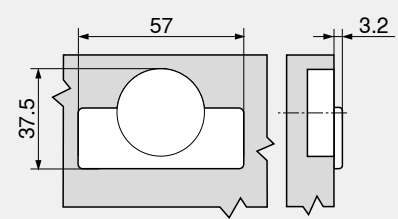
Schraubmontage



Pressmontage



Topfmaße



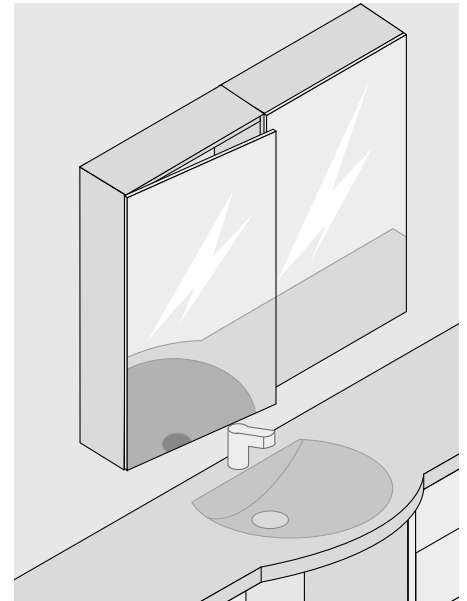
CLIP top BLUMOTION CRISTALLO 110°



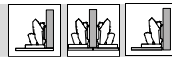
Bestellinformation



- Scharnier für Glas- und Spiegeltüren
- Befestigung der Topfplatte durch **Aufkleben** auf die Front, ohne Glasbohrung
- **CLIP top BLUMOTION** mit integrierter BLUMOTION (mit Deaktivierung)
- **CLIP top** mit oder ohne Schließautomatik (Feder)
- 0-Einsprung
- Werkzeuglose Befestigung an Topf- und Montageplatte
- 3-dimensionale Fronteinstellung



Eckanschlag, Mittelschlag, Innenanschlag



Topf	<input type="checkbox"/>	CRISTALLO	
Scharnier	Feder	Farbe	Art.-Nr.
CLIP top BLUMOTION	●	NI ONS	71B4500C
CLIP top	●	NI	71T4500C
CLIP top	○	NI	70T4500CTL

Frontmaterial	<input type="checkbox"/>	CRISTALLO-Topfplatte	
Frontmaterial	Farbe	Art.-Nr.	
Glas / Spiegel	Matt-vernickelt	70T4568C	
Spiegel	Sonder-vernickelt	70T4568C	

Zubehör

Druck / Prägung	<input type="checkbox"/>	Scharnierarm-Abdeckkappe	
Druck / Prägung	Schriftzug	Farbe	Art.-Nr.
Unbedruckt	–	NI ONS	70.4503
Geprägt	Blum	NI	70.4503.BP

Öffnungswinkel	<input type="checkbox"/>	Öffnungswinkelbegrenzer	
Öffnungswinkel	Farbe	Art.-Nr.	
85°	Tiefgrau	70T4503	
92°	R7037 Staubgrau	70T4503.09	

Legende

●	Mit Feder	ONS	Onyxschwarz
○	Ohne Feder	NI	Vernickelt

Die unterschiedlichen Anschlagssituationen werden durch entsprechende Klebpositionen erreicht.

Haftungsausschluss

Bei fachgerechter Verarbeitung auf den dazu geeigneten Glas- und Spiegelfronten erfüllen Blum-Beschläge die Anforderungen in Bezug auf Festigkeit der Verbindung.

Dies wird durch interne Tests und durch externe Prüfungen überwacht.

Wir bitten um Verständnis dafür, dass Blum keine Haftung für den verwendeten Klebstoff und das angewandte Klebverfahren bzw. alle daraus resultierenden Ansprüche übernehmen kann.

Es wird empfohlen, die Verklebung durch einen erfahrenen Glasverarbeiter vornehmen zu lassen.

Scharniermaße und Fugenberechnung bei Werkseinstellung (Montageplatte Distanz = 0 mm)

Fronteinsprung bei 90° Öffnungswinkel

Eckanschlag	Mittelschlag	Innenanschlag
A Korpusvorderkante bis Mitte Bohrung Montageplatte	A Korpusvorderkante bis Mitte Bohrung Montageplatte	A Korpusvorderkante bis Mitte Bohrung Montageplatte
20 mm mit Montageplatte A20	20 mm mit Montageplatte A20	21.5 mm + Frontdicke FD mit Montageplatte A20
37 mm mit Montageplatte A37	37 mm mit Montageplatte A37	38.5 mm + Frontdicke FD mit Montageplatte A37
FA Frontaufschlag	FA Frontaufschlag	

Klebmaß

MD	Frontaufschlag FA (mm)																		
	-3.5	-3	-2.5	-2	-1.5	-1	2.5	4	5.5	7	8.5	10	11.5	13	14.5	16	17.5	19	
0	0	0.5	1	1.5	2	2.5	6	7.5	9	10.5	12	13.5	15	16.5	18	19.5	21	22.5	
3	3	3.5	4	4.5	5	5.5	9	10.5	12	13.5	15	16.5	18	19.5	21	22.5			
6	6	6.5	7	7.5	8	8.5	12	13.5	15	16.5	18	19.5	21	22.5					
9	9	9.5	10	10.5	11	11.5	15	16.5	18	19.5	21	22.5							
MD	Montageplatten-Distanz (mm)																		

Aufgrund der Bruchgefahr von Glas- und Spiegeltüren müssen die umlaufenden Fugen entsprechend groß gewählt werden (Richtwert min. 2 mm).

Klebmaß Topplatte

FA Frontaufschlag	KT = FA + 3.5 mm + MD
KT Klebmaß Topplatte	MD Montageplatten-Distanz (mm)

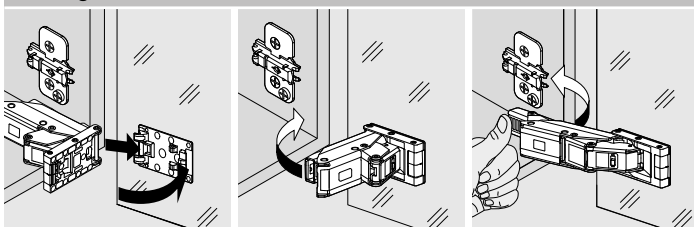
Einstellung

max. ± 3.0 mm	± 2.0 mm	+ 3.0 mm - 2.0 mm
Siehe Montageplatten		

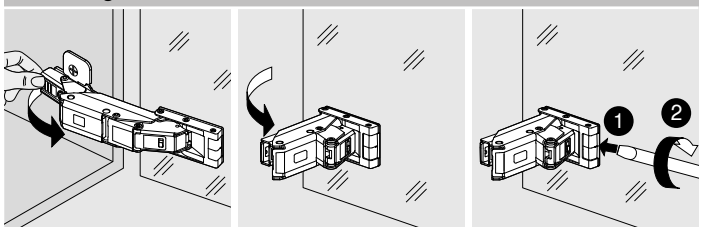
Hinweis

Bezüglich Auswahl und Verarbeitung des Klebstoffes zur Befestigung der Montage-/Topplatte auf Glas und Spiegel wenden Sie sich an Ihren Glas- bzw. Frontlieferanten.

Montage



Demontage



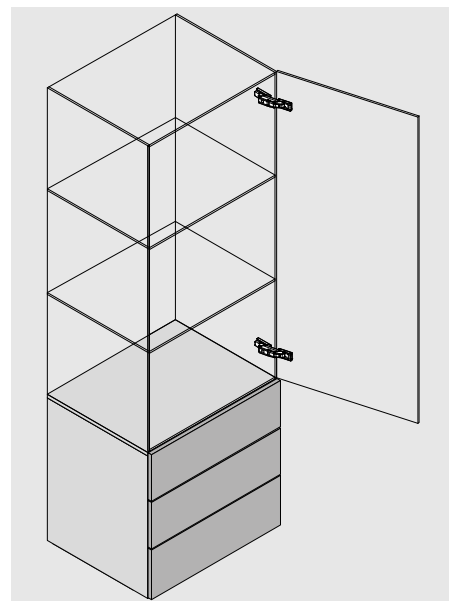
CLIP top BLUMOTION CRISTALLO 110°



Bestellinformation Glasvitrinen



- **Scharnier für Glasvitrinen**
- **Befestigung der Montage-/Topfplatte durch Aufkleben**, ohne Glasbohrung
- **CLIP top BLUMOTION** mit integrierter BLUMOTION (mit Deaktivierung)
- **CLIP top** mit oder ohne Schließautomatik (Feder)
- Werkzeuglose Befestigung auf Montage- und Topfplatte
- 3-dimensionale Fronteinstellung



Innenanschlag

Topf	<input type="checkbox"/>	CRISTALLO		
Scharnier	Feder	Farbe	Art.-Nr.	
CLIP top BLUMOTION	●	NI	71B4500C	
CLIP top	●	NI	71T4500C	
CLIP top	○	NI	70T4500CTL	

Frontmaterial	<input type="checkbox"/>	CRISTALLO-Topfplatte		
Farbe	Art.-Nr.			
Glas / Spiegel	Matt-vernickelt	70T4568C		
Spiegel	Sonder-vernickelt	70T4568C		

Korpusmaterial	<input type="checkbox"/>	CRISTALLO-Montageplatte		
Farbe	Art.-Nr.			
Glas / Spiegel	Matt-vernickelt	175M4C20N		

Zubehör

Druck / Prägung	<input type="checkbox"/>	Scharnierarm-Abdeckkappe		
Schriftzug	Farbe	Art.-Nr.		
Unbedruckt	-	NI	70.4503	
Geprägt	Blum	NI	70.4503.BP	

Öffnungswinkel	<input type="checkbox"/>	Öffnungswinkelbegrenzer		
Farbe	Art.-Nr.			
85°	Tiefgrau	70T4503		
92°	R7037 Staubgrau	70T4503.09		

Legende

●	Mit Feder	ONS	Onyxschwarz
○	Ohne Feder	NI	Vernickelt

Haftungsausschluss

Bei fachgerechter Verarbeitung auf den dazu geeigneten Glas- und Spiegelfronten erfüllen Blum-Beschläge die Anforderungen in Bezug auf Festigkeit der Verbindung.

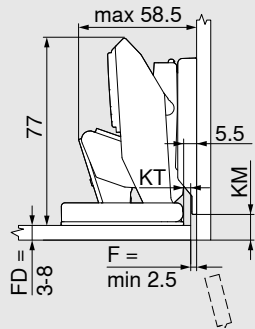
Dies wird durch interne Tests und durch externe Prüfungen überwacht.

Wir bitten um Verständnis dafür, dass Blum keine Haftung für den verwendeten Klebstoff und das angewandte Klebverfahren bzw. alle daraus resultierenden Ansprüche übernehmen kann.

Es wird empfohlen, die Verklebung durch einen erfahrenen Glasverarbeiter vornehmen zu lassen.

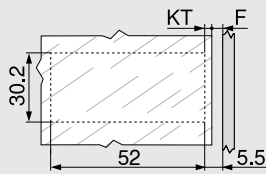
Scharniermaße und Fugenberechnung bei Werkseinstellung (Montageplatte Distanz = 0 mm)

Innenanschlag



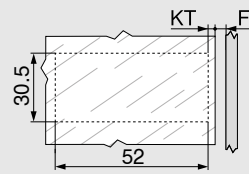
FD	Frontdicke
F	Fuge
KM	Klebmaß Montageplatte
KT	Klebmaß Topfplatte

Klebmaß Topfplatte



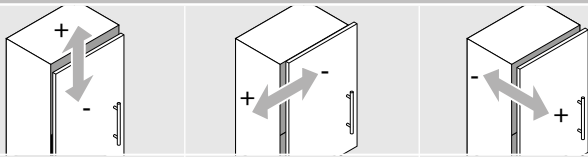
F	Fuge
KT	Klebmaß Topfplatte
KT = 5.5 mm – F	

Klebmaß Montageplatte



FD	Frontdicke
KM	Klebmaß Montageplatte
KM = FD + 4.5 mm	

Einstellung

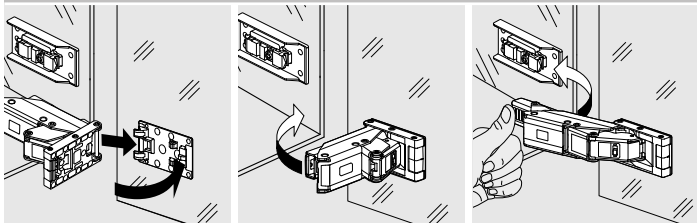


Max. ±2.0 mm ±2.0 mm +3.0 mm
-2.0 mm

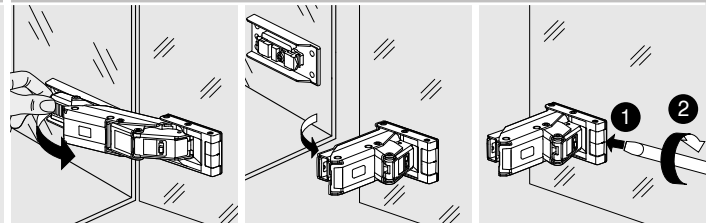
Hinweis

Bezüglich Auswahl und Verarbeitung des Klebstoffes zur Befestigung der Montage-/Topfplatte auf Glas und Spiegel wenden Sie sich an Ihren Glas- bzw. Frontlieferanten.

Montage



Demontage



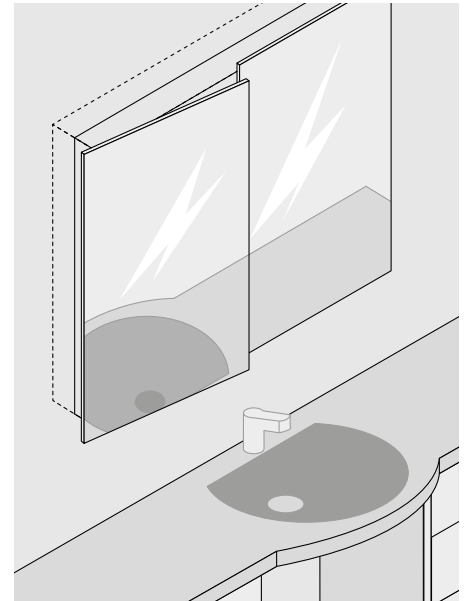
CLIP top BLUMOTION CRISTALLO 95°



Bestellinformation Bad-Spiegelschränke mit rundum überstehenden Fronten



- Befestigung der Montageplatte durch Aufkleben auf die Front
- Topfbohrung am Korpus
- CLIP top BLUMOTION mit integrierter BLUMOTION (mit Deaktivierung)
- CLIP top ohne Schließautomatik (Feder)
- Werkzeuglose Befestigung auf Montageplatte
- 3-dimensionale Fronteinstellung
- Bei INSERTA zusätzlich werkzeu-lose Montage des Topfes



Scharnier mit hochgekröpftem Scharnierarm



Topf	■	INSERTA	
Scharnier	Feder	Farbe	Art.-Nr.
CLIP top BLUMOTION	●	NI	71B9790

Topf	□	Anschrauben	
Scharnier	Feder	Farbe	Art.-Nr.
CLIP top BLUMOTION	●	NI	71B9750
CLIP top	○	NI	70T9750.TL

Frontmaterial	■	CRISTALLO-Montageplatte	
Farbe			Art.-Nr.
Glas / Spiegel	Matt-vernickelt		175M4C20N

Zubehör

Druck / Prägung	■	Scharnierarm-Abdeckkappe	
Schriftzug	Farbe	Art.-Nr.	
Unbedruckt	-	NI	70.1663
Geprägt	Blum	NI	70.1663.BP

Scharnier	□	Scharnertopf-Abdeckkappe	
		Art.-Nr.	
CLIP top BLUMOTION		70T3504	
CLIP top		70T1504	

Spanplattenschraube	□		
Ø (mm)	Länge (mm)	Art.-Nr.	
3.5	15	609.1500	
3.5	17	609.1700	

Legende

●	Mit Feder	ONS	Onyxschwarz
○	Ohne Feder	NI	Vernickelt

Haftungsausschluss

Bei fachgerechter Verarbeitung auf den dazu geeigneten Glas- und Spiegelfronten erfüllen Blum-Beschläge die Anforderungen in Bezug auf Festigkeit der Verbindung.

Dies wird durch interne Tests und durch externe Prüfungen überwacht.

Wir bitten um Verständnis dafür, dass Blum keine Haftung für den verwendeten Klebstoff und das angewandte Klebverfahren bzw. alle daraus resultierenden Ansprüche übernehmen kann.

Es wird empfohlen, die Verklebung durch einen erfahrenen Glasverarbeiter vornehmen zu lassen.

Hinweis

Aufgrund der geringeren Belastungsgrenzen nur für Oberschränke empfohlen!

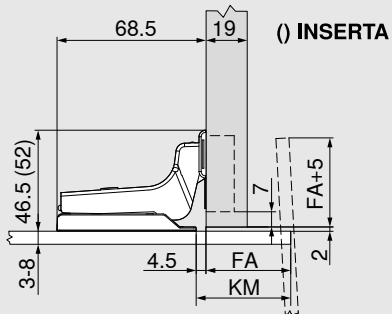
Planung Bad-Spiegelschränke mit rundum überstehenden Fronten

CLIP top BLUMOTION
CRISTALLO 95°



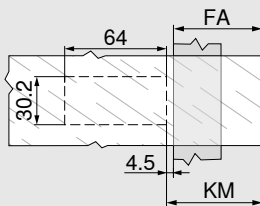
Scharniermaße und Fugenberechnung bei Werkseinstellung (Montageplatte Distanz = 0 mm)

Scharnier mit hochgekröpftem Scharnierarm



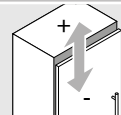
FA	Frontaufschlag
KM	Klebmaß Montageplatte

Klebmaß Montageplatte

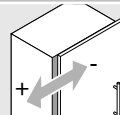


FA	Frontaufschlag
	FA = max. 70 mm
KM	Klebmaß Montageplatte
	KM = FA + 4.5 mm

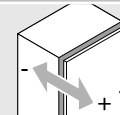
Einstellung



Max. ±2.0 mm



+2.0 mm
-3.0 mm

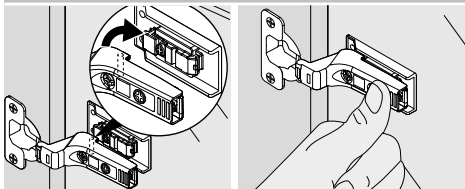


±2.0 mm

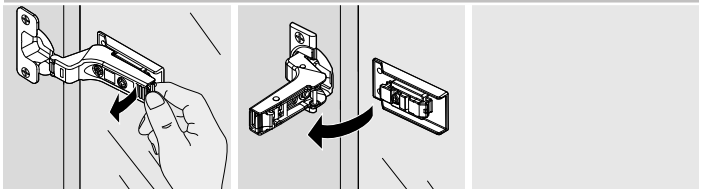
Hinweis

Bezüglich Auswahl und Verarbeitung des Klebstoffes zur Befestigung der Montage-/Topfplatte auf Glas und Spiegel wenden Sie sich an Ihren Glas- bzw. Frontlieferanten.

Montage



Demontage



CLIP top BLUMOTION CRISTALLO 110°



Bestellinformation Winkelanwendung



- Scharnier für Glas- und Spiegeltüren
- Befestigung der Topfplatte durch Aufkleben auf die Front, ohne Glasbohrung
- CLIP top BLUMOTION mit integrierter BLUMOTION (mit Deaktivierung)
- CLIP top mit oder ohne Schließautomatik (Feder)
- Werkzeuglose Befestigung an Topf- und Montageplatte
- 3-dimensionale Fronteinstellung

WA	Winkel -5°	WA	Winkel 5°	Winkel 10°	15°
	№ 106		№ 103	№ 104	№ 105
	№ 107		№ 100	№ 101	№ 102

WA Winkelanwendung

Topf	CRISTALLO 110°
Scharnier	Feder Farbe Art.-Nr.
CLIP top BLUMOTION	● NI 71B4500C
CLIP top	● NI 71T4500C
CLIP top	○ NI 70T4500CTL

Frontmaterial	CRISTALLO-Topfplatte
Farbe	Art.-Nr.
Glas / Spiegel	Matt-vernickelt 70T4568C
Spiegel	Sonder-vernickelt 70T4568C

Zubehör	Scharnierarm-Abdeckkappe
Druck / Prägung	Schriftzug Farbe Art.-Nr.
Unbedruckt	- NI 70.4503
Geprägt	Blum NI 70.4503.BP

Haftungsausschluss

Bei fachgerechter Verarbeitung auf den dazu geeigneten Glas- und Spiegelfronten erfüllen Blum-Beschläge die Anforderungen in Bezug auf Festigkeit der Verbindung.

Dies wird durch interne Tests und durch externe Prüfungen überwacht.

Wir bitten um Verständnis dafür, dass Blum keine Haftung für den verwendeten Klebstoff und das angewandte Klebverfahren bzw. alle daraus resultierenden Ansprüche übernehmen kann.

Es wird empfohlen, die Verklebung durch einen erfahrenen Glasverarbeiter vornehmen zu lassen.

Legende

- Mit Feder ONS Onyxschwarz
- Ohne Feder NI Vernickelt

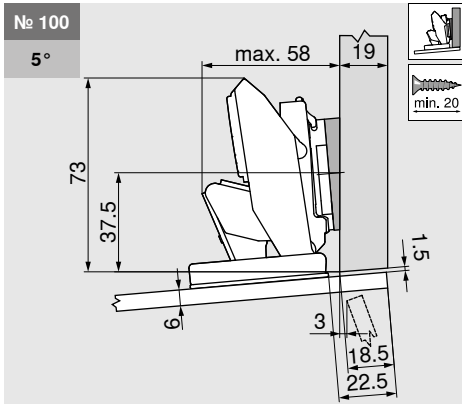
Hinweis

Die Maße gelten bei Werkseinstellung für 19 mm Korpusseitendicken. Bei Abweichungen verändert sich die Anschlagsituation. Wir empfehlen einen Anschlagversuch. Die Befestigungsposition der Montageplatte weicht zum Teil von der Standardbefestigungsposition ab.

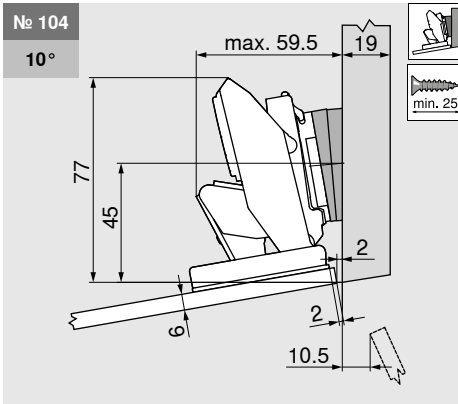
№ 106	№ 107	№ 103
-5°	-5°	5°
Bezeichnung	Bezeichnung	Bezeichnung
Montageplatte	Montageplatte	Montageplatte
Winkelkeil	Winkelkeil	Winkelkeil
Distanz (mm)	Distanz (mm)	Distanz (mm)
Art. -Nr.	Art. -Nr.	Art. -Nr.
0	0	0
-5°	-5°	+5°
173H7100	173H7100	173H7100
171A5500	171A5500	171A5010

Planung Winkelanwendung

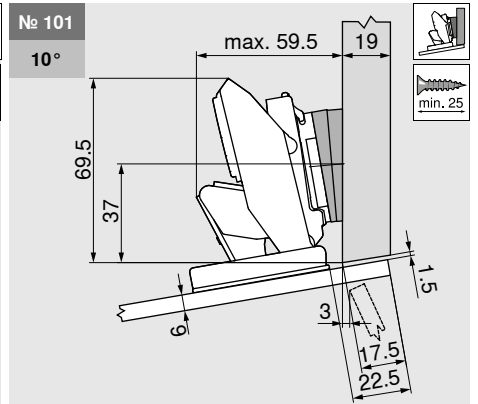
CLIP top BLUMOTION
CRISTALLO 110°



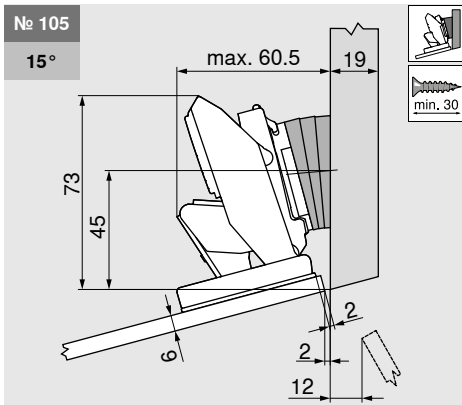
Bezeichnung	Distanz (mm)	Art. -Nr.
Montageplatte	0	173H7100
Winkelkeil	+5°	171A5010



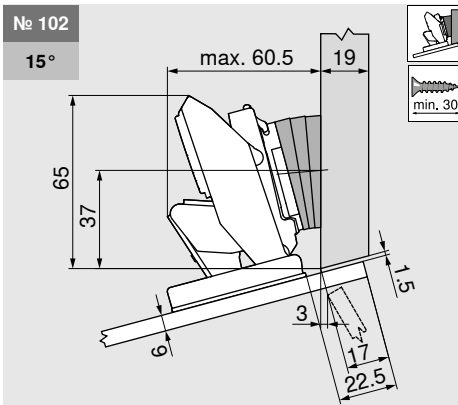
Bezeichnung	Distanz (mm)	Art. -Nr.
Montageplatte	0	173H7100
Winkelkeil	+5°	171A5010



Bezeichnung	Distanz (mm)	Art. -Nr.
Montageplatte	0	173H7100
Winkelkeil	+5°	171A5010



Bezeichnung	Distanz (mm)	Art. -Nr.
Montageplatte	0	173H7100
Winkelkeil	+5°	171A5010

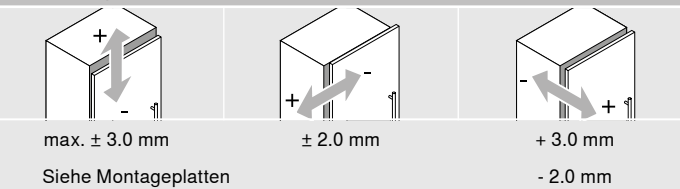


Bezeichnung	Distanz (mm)	Art. -Nr.
Montageplatte	0	173H7100
Winkelkeil	+5°	171A5010

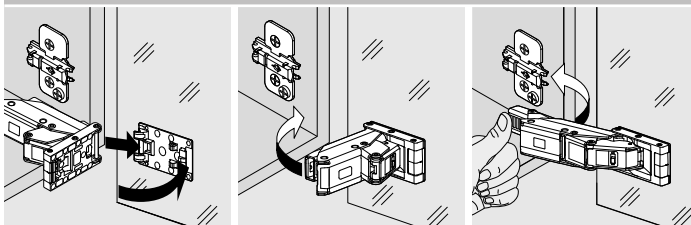
Hinweis

Bezüglich Auswahl und Verarbeitung des Klebstoffes zur Befestigung der Montage-/Topfplatte auf Glas und Spiegel wenden Sie sich an Ihren Glas- bzw. Frontlieferanten.

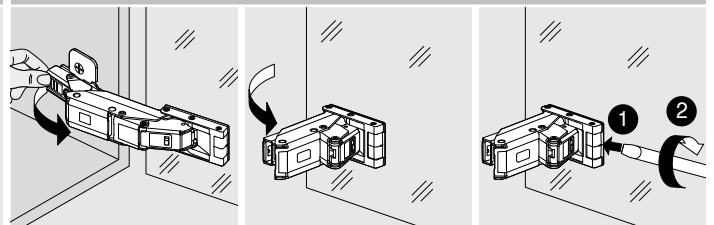
Einstellung



Montage



Demontage



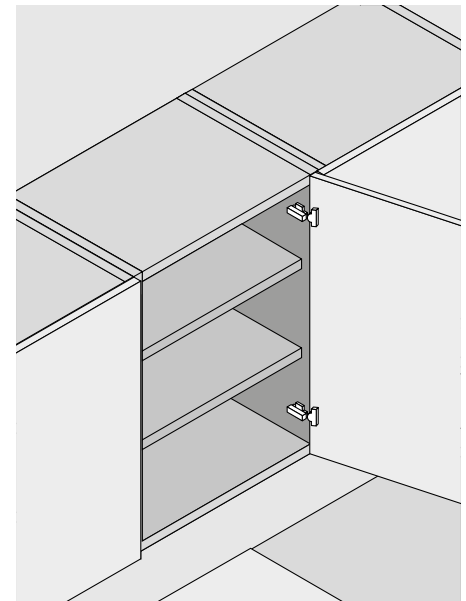
CLIP top BLUMOTION für dünne Türen 110°



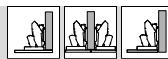
Bestellinformation



- Scharnier für Türen von 8–14 mm
- EXPANDO T Befestigungssystem für unterschiedliche Frontmaterialien
- CLIP top BLUMOTION mit integrierter BLUMOTION (mit Deaktivierung)
- CLIP top mit oder ohne Schließautomatik (Feder)
- 0-Einsprung (für Innen- oder Tablarauszüge)
- Werkzeuglose Befestigung an Montageplatte
- 3-dimensionale Fronteinstellung



Eckanschlag, Mittelschlag, Innenanschlag



Topf	<input type="checkbox"/>	EXPANDO T		
Scharnier	Feder	Farbe	Art.-Nr.	
CLIP top BLUMOTION	●	NI ONS	71B453T	
CLIP top	●	NI	71T453T	
CLIP top	○	NI	70T453T.TL	

Die unterschiedlichen Anschlagssituationen werden durch entsprechende Anschraubposition erreicht.

Legende

●	Mit Feder	ONS	Onyxschwarz
○	Ohne Feder	NI	Vernickelt

Einsatzbereich EXPANDO T

EXPANDO T eignet sich für die Befestigung von Blum Beschlägen auf dünnen Frontmaterialien im Möbelbau. Bei ausreichender Stabilität und Festigkeit können Frontmaterialien ab 8 mm Dicke eingesetzt werden.

Einsatzbereich und Verarbeitungsempfehlung

Von Blum getestete Materialien	Mindestanzugmoment (Nm)
Spanplatte (Querzugfestigkeit > 0.4 N/mm ²)	1.5
MDF (Querzugfestigkeit > 0.6 N/mm ²)	1.5
HDF	2
HPL	2
Mineralwerkstoffe	2
Naturstein Granit Nero Assoluto	3
Kunststein Quarzkomposit	3
Keramikplatten	3

Zubehör

Druck / Prägung	<input type="checkbox"/>	Schriftzug	Farbe	Art.-Nr.
Unbedruckt		–	NI ONS	70.4503
Geprägt		Blum	NI	70.4503.BP

	<input type="checkbox"/>	Scharniertopf-Abdeckkappe	Art.-Nr.
		Farbe	
CLIP top BLUMOTION		NI ONS	70T4504
CLIP top		NI	70T4504

	<input type="checkbox"/>	Öffnungswinkelbegrenzer	Art.-Nr.
Öffnungswinkel		Farbe	
85°		Tiefgrau	70T4503
92°		R7037 Staubgrau	70T4503.09

Haftungsausschluss

Blum übernimmt keine Haftung bei Verwendung von EXPANDO T in Kombination mit nicht angeführten Materialien oder in Kombination mit Beschlägen anderer Hersteller. Es wird empfohlen, die Montage durch einen fachkundigen Möbelhersteller vornehmen zu lassen.

Weitere Informationen

Erfahren Sie mehr zu unserem neuen Befestigungssystem EXPANDO T für Türen, Klappen und Auszüge



> www.blum.com/EXPANDO_T_2

Scharniermaße und Fugenberechnung bei Werkseinstellung (Montageplatte Distanz = 0 mm)

Fronteinsprung bei 90° Öffnungswinkel

Eckanschlag	Mittelschlag	Innenanschlag
F Fuge	F Fuge	F Fuge Anschraubposition der Montageplatte um die Türstärke + 1.5 mm zurückgesetzt

Befestigungsposition													Montageplattendistanz bei Korpus an Wand																							
MD	Frontaufschlag FA (mm)												Seitenwanddicke (mm)	Türdicke (mm)																						
	-3.5	-3	-2.5	-2	-1.5	-1	2.5	4	5.5	7	8.5	10		11.5	13	14.5	16	17.5	19	8	9	10	11	12	13	14										
0	23.5	24	24.5	25	25.5	26	29.5	31	32.5	34	35.5	37	38.5	40	41.5	43	44.5	46																		
3	26.5	27	27.5	28	28.5	29	32.5	34	35.5	37	38.5	40	41.5	43	44.5	46																				
6	29.5	30	30.5	31	31.5	32	35.5	37	38.5	40	41.5	43	44.5	46																						
9	32.5	33	33.5	34	34.5	35	38.5	40	41.5	43	44.5	46																								
MD	Montageplatten-Distanz (mm)																																			
Die Mindestfuge beträgt immer 0 mm.																																				

MD 0 mm möglich
 MD 3 mm erforderlich
 MD 6 mm erforderlich

Befestigungsposition/Bohrbild EXPANDO T

FA Frontaufschlag
 MD Montageplatten-Distanz (mm)
 B Befestigungsposition
 $B = FA + 27\text{mm} + MD$
 * Bei Stein und Keramik +0.2/-0.1mm

Bohrtiefe (BT)

BT = min 6

Montage EXPANDO T

Montage

Einstellung

max. ± 3.0 mm
 ± 2.0 mm
 + 3.0 mm
 - 2.0 mm
 Siehe Montageplatten

CLIP top BLUMOTION für dünne Türen 110°



Bestellinformation Winkelanwendung



- Scharnier für Türen von 8–14 mm
- EXPANDO T Befestigungssystem für unterschiedliche Frontmaterialien
- CLIP top BLUMOTION mit integrierter BLUMOTION (mit Deaktivierung)
- CLIP top mit oder ohne Schließautomatik (Feder)
- Werkzeuglose Befestigung an Montageplatte
- 3-dimensionale Fronteinstellung

WA	Winkel	WA	Winkel		
	-5°		5°	10°	15°
	№ 114		№ 115	№ 116	№ 117
	№ 110		№ 111	№ 112	№ 113

WA Winkelanwendung

Eckanschlag, Mittelschlag, Innenanschlag			
Topf	EXPANDO T		
Scharnier	Feder	Farbe	Art.-Nr.
CLIP top BLUMOTION	●	NI	71B453T
CLIP top	●	NI	71T453T
CLIP top	○	NI	70T453T.TL

Die unterschiedlichen Anschlagssituationen werden durch entsprechende Anschraubposition erreicht.

Legende			
●	Mit Feder	ONS	Onyxschwarz
○	Ohne Feder	NI	Vernickelt

Hinweis

Die Maße gelten bei Werkseinstellung für 19 mm Korpusseitendicken. Bei Abweichungen verändert sich die Anschlagssituation. Wir empfehlen einen Anschlagversuch. Die Befestigungsposition der Montageplatte weicht zum Teil von der Standardbefestigungsposition ab.

Zubehör

Druck / Prägung	Schriftzug	Farbe	Art.-Nr.
Unbedruckt	-	NI	70.4503
Geprägt	Blum	NI	70.4503.BP

Scharnierarm-Abdeckkappe	Art.-Nr.
CLIP top BLUMOTION	70T4504
CLIP top	70T4504

Haftungsausschluss

Blum übernimmt keine Haftung bei Verwendung von EXPANDO T in Kombination mit nicht angeführten Materialien oder in Kombination mit Beschlägen anderer Hersteller. Es wird empfohlen, die Montage durch einen fachkundigen Möbelhersteller vornehmen zu lassen.

Weitere Informationen

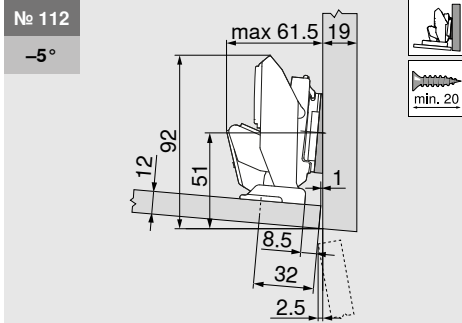
Erfahren Sie mehr zu unserem neuen Befestigungssystem EXPANDO T für Türen, Klappen und Auszüge



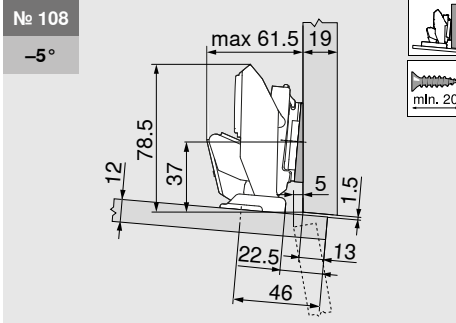
> www.blum.com/EXPANDO_T_2

Planung Winkelanwendung

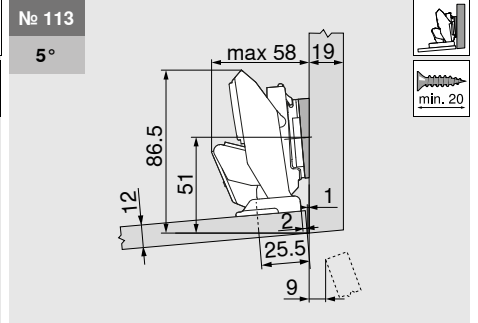
CLIP top BLUMOTION
für dünne Türen 110°



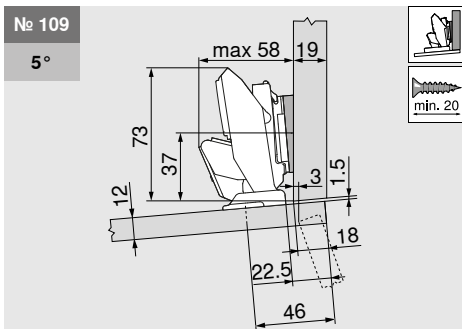
Bezeichnung	Distanz (mm)	Art. -Nr.
Montageplatte	0	173H7100
Winkelkeil	-5°	171A5500



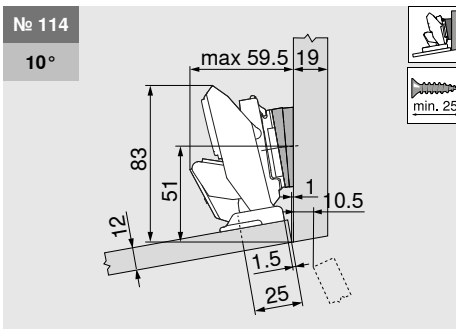
Bezeichnung	Distanz (mm)	Art. -Nr.
Montageplatte	0	173H7100
Winkelkeil	-5°	171A5500



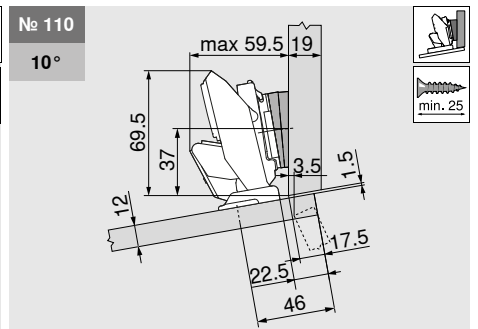
Bezeichnung	Distanz (mm)	Art. -Nr.
Montageplatte	0	173H7100
Winkelkeil	+5°	171A5010



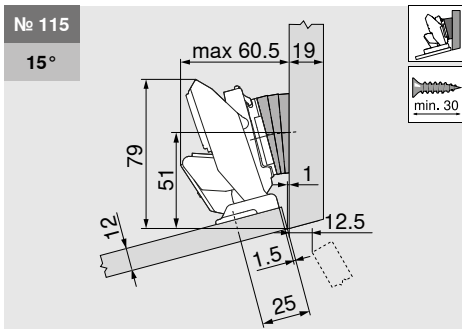
Bezeichnung	Distanz (mm)	Art. -Nr.
Montageplatte	0	173H7100
Winkelkeil	+5°	171A5010



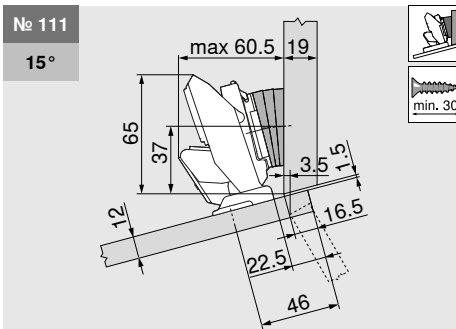
Bezeichnung	Distanz (mm)	Art. -Nr.
Montageplatte	0	173H7100
Winkelkeil	+5°	171A5010



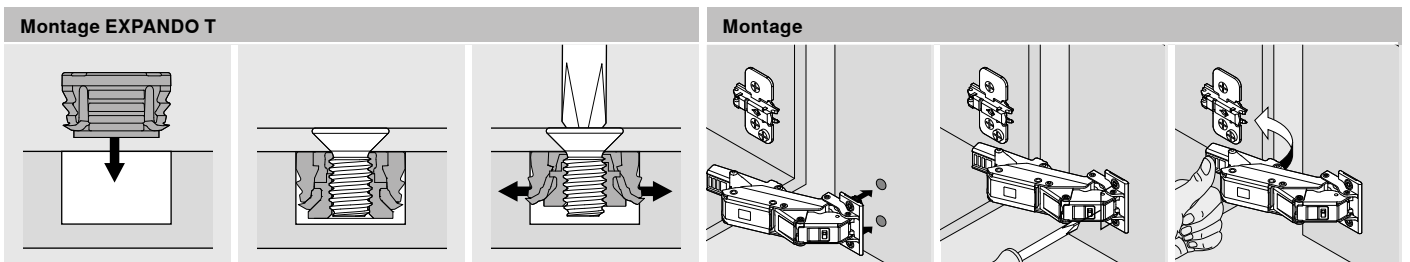
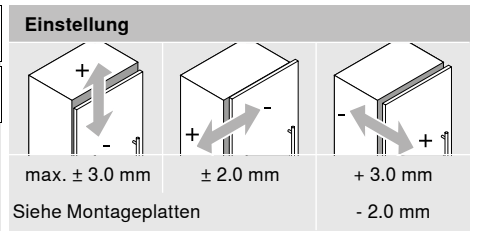
Bezeichnung	Distanz (mm)	Art. -Nr.
Montageplatte	0	173H7100
Winkelkeil	+5°	171A5010



Bezeichnung	Distanz (mm)	Art. -Nr.
Montageplatte	0	173H7100
Winkelkeil	+5°	171A5010



Bezeichnung	Distanz (mm)	Art. -Nr.
Montageplatte	0	173H7100
Winkelkeil	+5°	171A5010



Services für Ihren Arbeitsalltag – digital und persönlich

Um Sie bei Ihren täglichen Aufgaben bestmöglich zu unterstützen, denken wir über unsere Beschlaglösungen hinaus – und entwickeln die richtigen Services gleich mit. Viele der Services sind online rund um die Uhr für Sie verfügbar. Über die verschiedenen Möglichkeiten, individuelle Möbelideen umzusetzen, beraten wir Sie gerne auch persönlich.

 **blum**





Produktkonfigurator

Lassen Sie sich durch vollständige Stücklisten sowie umfassende Planungsinformationen bei der Auswahl der richtigen Blum-Beschläge unterstützen.

www.blum.com/productconfigurator

EASY ASSEMBLY-App

Halten Sie alle wichtigen Informationen für eine präzise Montage und Einstellung von Blum-Beschlägen griffbereit – als App für Smartphones und Tablets.

www.blum.com/eaapp

Persönliche Beratung

Sie haben Fragen zu unseren Produkten oder Services? Wir unterstützen Sie gerne – auch persönlich. Ihren Blum-Ansprechpartner finden Sie unter **www.blum.com/contact**

Das Unternehmen Blum

Vor über 60 Jahren von Julius Blum gegründet, ist Blum heute ein international tätiges Familienunternehmen. Zu den strategischen Geschäftsfeldern zählen Klappen-, Scharnier- und Auszugssysteme. Bei allen Produktentwicklungen stets im Mittelpunkt: das Streben nach der perfekten Bewegung.

www.blum.com

 **blum**





Blum in Österreich und weltweit

Blum unterhält acht Werke in Österreich (Vorarlberg) und weitere Produktionsstandorte in Polen, USA und Brasilien sowie 31 Tochtergesellschaften bzw. Repräsentanzen. Das Unternehmen beliefert über 120 Märkte. 8.000 Mitarbeiter arbeiten insgesamt in der Blum-Gruppe, 6.000 davon in Vorarlberg.



Globaler Kundennutzen

„Ob Hersteller, Händler, Monteur oder Küchennutzer – jeder soll von den Vorteilen der Blum-Produkte profitieren und seinen persönlichen Nutzen daraus ziehen“, das besagt die Philosophie des globalen Kundennutzens von Blum.



Innovationen

Um Kunden mit innovativen Beschlaglösungen zu unterstützen und unternehmerischen Erfolg langfristig abzusichern, bedarf es konsequenter Investition in die Forschung und Entwicklung, in Werke und Anlagen und in die Ausbildung der Mitarbeiter. Mit mehr als 2.100 erteilten Patenten weltweit zählt Blum zu den innovativsten Unternehmen Österreichs.



Qualität

Das umfassende Qualitätsverständnis von Blum bezieht sich nicht allein auf die Produkte. Auch bei seinen Dienstleistungen und bei der Zusammenarbeit mit Kunden und Partnern möchte das Unternehmen demselben Anspruch an Qualität gerecht werden.



Umwelt

Bei Blum ist man überzeugt, dass sinnvolles ökologisches Verhalten langfristig auch wirtschaftlich ist. Die Langlebigkeit von Produkten ist dabei nur ein wichtiger Aspekt von vielen. Weitere wichtige Maßnahmen sind die Nutzung umweltfreundlicher Verfahren, intelligenter Materialeinsatz und umsichtiges Energiemanagement.



DYNAMIC SPACE

Gute Arbeitsabläufe (Workflow), optimale Stauraumnutzung (Space) und hoher Bewegungskomfort (Motion) sind wichtige Merkmale einer praktischen Küche. Mit seinen Ideen für praktische Küchen möchte Blum Funktion, Komfort und Ergonomie ins Innere von Möbeln bringen.



Julius Blum GmbH
Beschlagefabrik
6973 Hochst, Austria
Tel.: +43 5578 705-0
Fax: +43 5578 705-44
E-Mail: info@blum.com
www.blum.com

