



De har det i sig!

Tre nye hængsler fra Blum

www.blum.com

 **blum**[®]

Det som fungerer godt, videreudvikler vi.

Vores kunders behov er det største incitament, til videreudvikling af vores beslag - og grunden til at vores program løbende bliver større: f.eks. med tre nye CLIP top BLUMOTION-hængsler. Heri gemmes den tekniske know-how fra vores ingeniører. Og deres opfinder ånd, hvorigennem de enestående Blum-funktionaliteter opstår.

 **blum**



reddot award 2018
winner



➤ Detaljerede informationer
om Awards:
www.blum.com/award



Indhold

- 4** **CLIP top BLUMOTION 155°**
Det nye hængsel 0-overlæg
- 12** **CLIP top BLUMOTION CRISTALLO**
Det nye glaslågehængsel
- 20** **CLIP top BLUMOTION**
til tynde låger
Det nye special-hængsel
- 30** Bestillings- og planlægningsinformationer
- 48** Service
- 50** Virksomheden Blum

**CLIP top BLUMOTION 155°:
det nye hængsel med 0-overlæg
og integreret dæmpning**

blum



155°

BLUMOTION



Fuld pakket med funktionalitet – på den mindste plads

I vores nye vidvinkelhængsel med 0-overlæg, kan fordelene ved CLIP top BLUMOTION nu også anvendes. Udover den høje bevægelses kvalitet imponerer CLIP top BLUMOTION 155° ved en integreret dæmperfunktion – og med uforandrede indbygningsmål.

 **blum**



Dæmpning efter behov

For høj bevægelses kvalitet også ved små eller lette låger, kan BLUMOTION-funktionen ganske enkelt deaktiveres.

Den plads som er til rådighed i klædeskabet udnyttes optimalt og adgangen er særlig behagelig ved hjælp af den store åbningsvinkel. CLIP top BLUMOTION 155° med INSERTA-kopbefæstigelse er desuden let at montere uden værktøj.



**Mangfoldige anvendelser:
CLIP top BLUMOTION
med 0-overlæg**

blum




Takket være det lille indbygningsmål, tilpasser det nye CLIP top BLUMOTION 155°-hængsel i farvevarianten onyx sort, sig stilfuldt i mørke møbler.



En ideel løsning ved tykke låger er CLIP top BLUMOTION 125°. Også her er BLUMOTION-funktionen direkte integreret i hængselsarmen.

Enkel som altid: monteringen af CLIP top BLUMOTION 155°

 blum®



INSERTA-mekanismen, muliggør værktøjsløs befæstelse af koppen. Borebilledet forbliver uforandret ved det nye CLIP top BLUMOTION-hængsel.



Velfungerende CLIP-Montage

CLIP-mekanismen har allerede vist sit værd utallige gange: Dermed monteres vidvinkelhængslet enkelt, hurtigt og værktøjsløs i korpus.



3-dimensional justering

Som man kender det fra CLIP top BLUMOTION-hængsler, imponerer det nye 155°-hængsel, ved hhv. enkel side-, højde- samt dybdejustering.



Passende afdækningskapper

Til CLIP top BLUMOTION 155° fås der nu passende dækkapper – også i den mørke farvevariant onyx sort.

CLIP top BLUMOTION CRISTALLO: det nye hængsel med integreret dæmpning

 **blum**

3-8 mm

BLUMOTION



Giver et stærkt indtryk – hver gang

CLIP top BLUMOTION CRISTALLO forbinder ædelt design med innovativ teknik og høj bevægelseskomfort. Ved det nye hængsel til glas- og spejllåger er BLUMOTION-funktionen allerede integreret. Med sin enestående stabilitet opfylder hængslet også de højeste krav.

blum®



Dæmpning efter behov

For høj bevægelses kvalitet også ved små eller lette låger, kan BLUMOTION-funktionen ganske enkelt deaktiveres.



BLUMOTION for stille og rolig – og dermed sikker – lukning af glas- og spejllåger, er indbygget i hængselarmen ved CLIP top BLUMOTION CRISTALLO. Med sit retlinjede design tilpasser det nye hængsel sig diskret i møbler, f.eks i glasvitriner.



**Mangfoldig anvendelse:
CLIP top BLUMOTION CRISTALLO**

blum



Endnu flere udformningsmuligheder til møbler i elegant design, tilbyder CLIP top BLUMOTION CRISTALLO i farvevarianten onyx sort.



Med CLIP top BLUMOTION CRISTALLO er frontanslag op til 19 mm mulig.

Enkel som altid: monteringen af CLIP top BLUMOTION CRISTALLO

blum



For befæstelsen af monteringspladen i korpus gælder standard-befæstigelsespositionen. Det muliggør anvendelsen af standardkorpuser og gør produktionsforløbet enklere.



Lettere at finde position

Med CLIP top BLUMOTION CRISTALLO kan forskellige glasvitriner realiseres – uden glasbo-ring. Ved fiksering af top-pladen i den rette position er skabelonen en hjælp.



Værktøjsløs Montering

Hængslet kan takket være CLIP-sammenkoblingen let monteres på toppladen, som limes på.



Nem afmontering

Efter behov kan hængslet let afmonteres fra toppladen: klikkes af - og færdig.

**CLIP top BLUMOTION
til tynde låger:
det nye special-hængsel med
integreret dæmpning**

↑blum®

8-14 mm

BLUMOTION



Muliggør tynde låger – fra 8 mm

CLIP top BLUMOTION til tynde låger, giver større frihed ved udformningen af møbler. Anvend de mangfoldige materialer til dine ideer. Det nye hængsel imponerer teknisk med den velkendte Blum-funktionalitet samt integreret dæmpning.

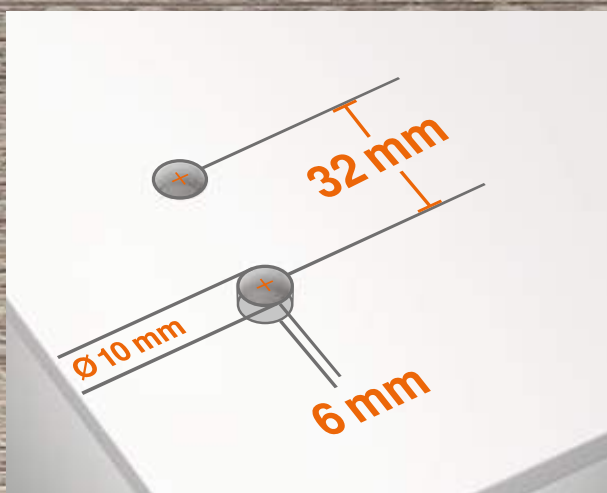
blum®



Dæmpning efter behov

For høj bevægelses kvalitet også ved små eller lette låger, kan BLUMOTION-funktionen ganske enkelt deaktiveres.





Montering uden kopboring

EXPANDO T befæstes i en boring med en diameter på 10 mm og en boreddybde på kun 6 mm. Kopboringen bortfalder - en stor fordel ved anvendelse af hårde materialer.

Nem befæstelse: EXPANDO T til forskellige materialer

Det særlige ved CLIP top BLUMOTION til tynde låger, er den specialudviklede ekspansionsdyvel EXPANDO T. Et anker af stål, sørger for et fast greb i hårde materialer, kunststofgribere sikrer fastholdelse i bløde materialer, som MDF- eller spånplader.

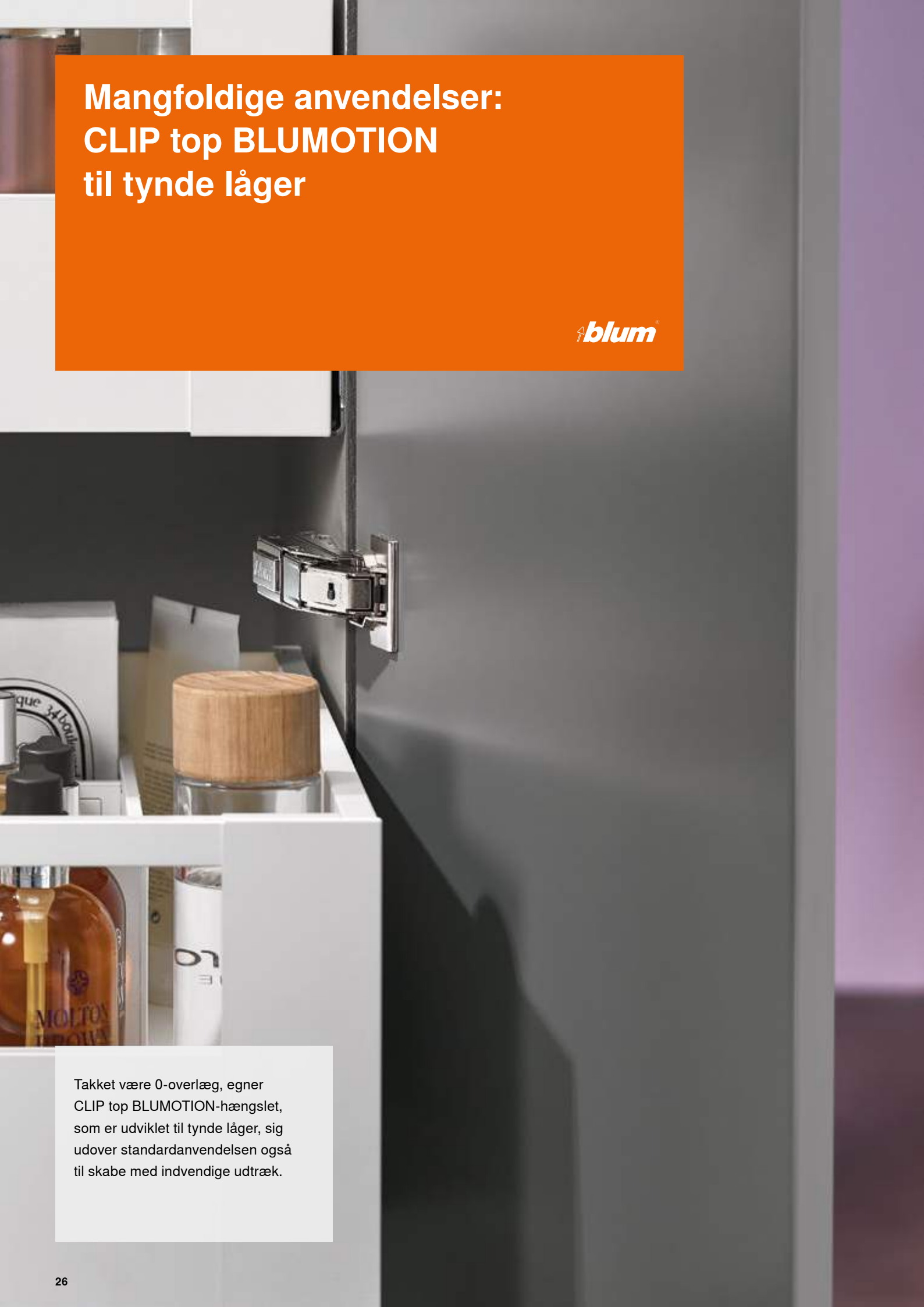
 blum®



6 mm

Mangfoldige anvendelser: CLIP top BLUMOTION til tynde låger

 blum®



Takket være 0-overlæg, egner CLIP top BLUMOTION-hængslet, som er udviklet til tynde låger, sig udover standardanvendelsen også til skabe med indvendige udtræk.



CLIP top BLUMOTION til tynde låger, giver møbler med reduceret design, den høje velkendte Blum-kvalitet: innovativ teknik, materialer af høj kvalitet og stor stabilitet – hele møblets levetid.



I farvevarianten onyx sort, tilpasser CLIP top BLUMOTION til tynde låger sig elegant i mørke møbler og åbner op for særdeles mange materialer og farver.

Enkel som altid:
monteringen af
CLIP top BLUMOTION
til tynde låger

 blum®





Nem hængselbefæstigelse

Sæt dyvlen i borehullerne, spænd skruen, færdig: Takket være den nye type befæstelse med EXPANDO T, er enkel forarbejdning af møbler med tynde låger mulig.



Standard-befæstelsesposition

For befæstelsen af monteringspladen i korpus gælder standard-befæstigelsespositionen. Det muliggør anvendelsen af standard-korpusser og gør produktionsforløbet enklere.



Sædvanlige justeringsmuligheder

Efter den værktøjsløse frontmontering ved hjælp af CLIP-mekanismen, klares den sædvanlige trinløse justering i højde, side og dybde.

CLIP top BLUMOTION CLIP top 155°



Bestillingsinformation

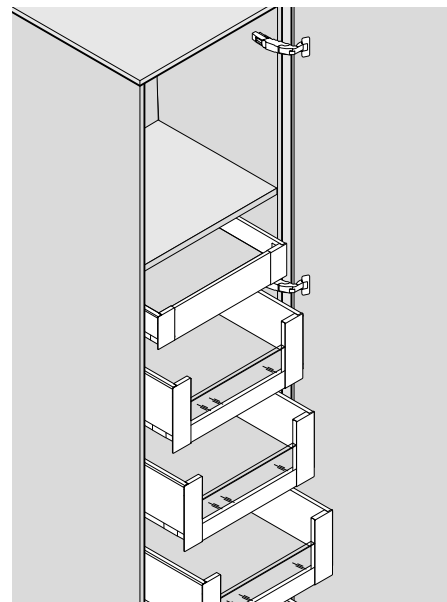
Produkt



Beskrivelse

- 0-Fremspring ved udenpåliggende (til indvendige- eller hyldeudtræk)
- CLIP top BLUMOTION med integreret BLUMOTION (med deaktivering)
- CLIP top med eller uden lukkeautomatik (fjeder)
- Værktøjsløs befæstelse på montageplade
- 3-dimensional justering
- Ved **INSERTA** er der yderligere værktøjsløs montering af koppen

Anvendelse



Bestillingsinformation

Udenpåliggende

| Kop | INSERTA | | | |
|-------------------|---------|----------|------------|--|
| Hængsel | Fjeder | Farve | Art.-nr. | |
| CLIP topBLUMOTION | ● | NI ONS | 71B7590 | |
| CLIP top | ● | NI | 71T7590 | |
| CLIP top | ○ | NI ONS | 70T7590.TL | |

| Kop | Påskruning | | | |
|-------------------|------------|----------|------------|--|
| Hængsel | Fjeder | Farve | Art.-nr. | |
| CLIP topBLUMOTION | ● | NI ONS | 71B7550 | |
| CLIP top | ● | NI | 71T7550 | |
| CLIP top | ○ | NI ONS | 70T7550.TL | |

| Kop | Ipresning | | | |
|-------------------|-----------|----------|----------|--|
| Hængsel | Fjeder | Farve | Art.-nr. | |
| CLIP topBLUMOTION | ● | NI ONS | 71B7580 | |
| CLIP top | ● | NI | 71T7580 | |

Dobbeltanslag

| Kop | INSERTA | | | |
|-------------------|---------|----------|------------|--|
| Hængsel | Fjeder | Farve | Art.-nr. | |
| CLIP topBLUMOTION | ● | NI ONS | 71B7690 | |
| CLIP top | ○ | NI | 70T7690.TL | |

| Kop | Påskruning | | | |
|-------------------|------------|-------|------------|--|
| Hængsel | Fjeder | Farve | Art.-nr. | |
| CLIP topBLUMOTION | ● | NI | 71B7650 | |
| CLIP top | ● | NI | 71T7650 | |
| CLIP top | ○ | NI | 70T7650.TL | |

Signaturforklaring

| | | | |
|---|-------------|-----|-----------|
| ● | Med fjeder | ONS | Onyx sort |
| ○ | Uden fjeder | NI | Forniklet |

Indenliggende

Anvend hængsel til dobbeltlåge og 9 mm forhøjet monteringsplade

Henvisning

Ved kombination af CLIP top BLUMOTION- og CLIP top-hængsler med fjeder til små lette fronter op til ca. 300 mm bredde, anbefales et anslagsforsøg. Ved større frontbredder anbefales en kombination ikke!

Tilbehør - generel

| Hængselkop-dækkappe | | | |
|---------------------|----------|----------|--|
| Hængsel | Farve | Art.-nr. | |
| CLIP top BLUMOTION | NI ONS | 70T7504 | |
| CLIP top | NI ONS | 70T7504 | |

| Hængselarm-dækkapper | | | |
|----------------------|------|----------|------------|
| Tryk/prægning | Art | Farve | Art.-nr. |
| Uden tryk | - | NI ONS | 70.4503 |
| Præget | Blum | NI | 70.4503.BP |

| Åbningsvinkelbegrænser | | |
|------------------------|---------------|------------|
| Åbningsvinkel | Farve | Art.-nr. |
| 92° | Dybgrå | 70T7553.09 |
| 110° | R7037 støvgrå | 70T7553 |

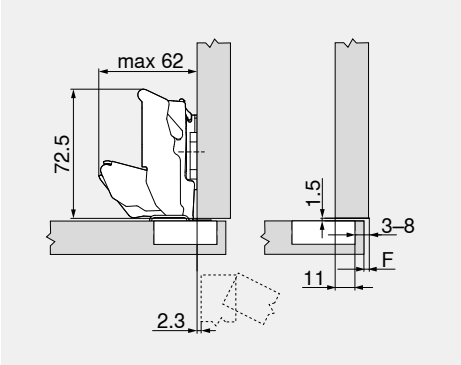
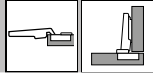
| Ipresningsmatrice | | |
|-------------------|--------|----------|
| Materiale | Farve | Art.-nr. |
| Kunststof | Orange | MZM.0040 |

| Selvskærende skrue | | |
|--------------------|-------------|----------|
| Ø (mm) | Længde (mm) | Art.-nr. |
| 3.5 | 15 | 609.1500 |
| 3.5 | 17 | 609.1700 |

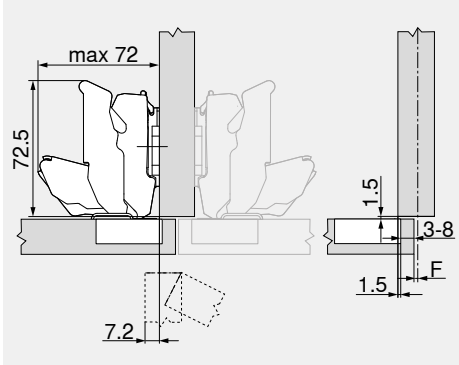
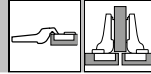
Hængselmål og fugeberegning ved driftsindstilling (montageplade distance = 0 hhv. 9 mm)

Frontoverlæg ved 90° åbningvinkel

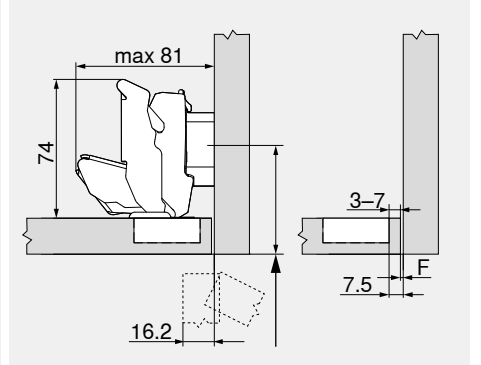
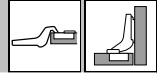
Udenpåliggende 0-fremspringshængsel



Dobbelslag



Indenliggende



F Fuge

Skruerposition af monteringspladen flyttes lågetykkelsen + 1.5 mm tilbage

Kopafstand

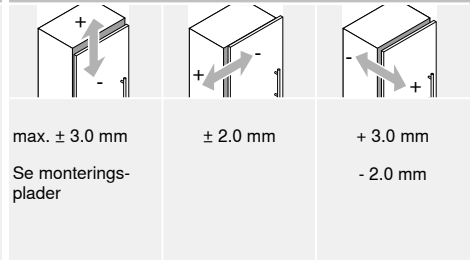
| | Frontanslag | | | | | | | | | | | | | | | | | | | | | | | | | | | | | | | | | | | | | | | |
|---|--------------|---|---|---|---|----|----|----|----|----|------|------|------|------|------|-------------|-----|-----|-----|--------------|-----|-----|-----|-----|-----|-------------|---|---|---|--------------|--|--|--|--|--|--|--|--|--|--|
| | 5 | 6 | 7 | 8 | 9 | 10 | 11 | 12 | 13 | 14 | 15 | 16 | 17 | 18 | 19 | Frontanslag | | | | | | | | | | | | | | | | | | | | | | | | |
| | | | | | | | | | | | -4.5 | -3.5 | -2.5 | -1.5 | -0.5 | 0.5 | 1.5 | 2.5 | 3.5 | 4.5 | 5.5 | 6.5 | 7.5 | 8.5 | 9.5 | Frontanslag | | | | | | | | | | | | | | |
| | | | | | | | | | | | 0 | 3 | 4 | 5 | 6 | 7 | 8 | 0 | 3 | 4 | 5 | 6 | 7 | 8 | 0 | 3 | 4 | 5 | 6 | 7 | | | | | | | | | | |
| 0 | | | | | | | | | | | | | | | | | | | | | | | | | | | | | | | | | | | | | | | | |
| 3 | | | | | | | | | | | | | | | | | | | | | | | | | | | | | | | | | | | | | | | | |
| 6 | | | | | | | | | | | | | | | | | | | | | | | | | | | | | | | | | | | | | | | | |
| 9 | | | | | | | | | | | | | | | | | | | | | | | | | | | | | | | | | | | | | | | | |
| | Montageplade | | | | | | | | | | | | | | | | | | | Montageplade | | | | | | | | | | Montageplade | | | | | | | | | | |

Mindestfuge (F) til fronter med frontradius (R = 1 mm) ved driftsindstilling

| Kopboreafstand TB | | Fronttykkelse FD (mm) | | | | | | | | | | | |
|-------------------|------|-----------------------|----|----|----|----|-----|-----|-----|-----|-----|-----|-----|
| | | 20 | 21 | 22 | 23 | 24 | 25 | 26 | 27 | 28 | 29 | 30 | 31 |
| 3 | | 0 | 0 | 0 | 0 | 0 | 0.5 | 0.5 | 1.0 | 2.0 | 2.0 | 3.0 | 4.5 |
| 4 | | 0 | 0 | 0 | 0 | 0 | 0.5 | 1.0 | 2.0 | 2.0 | 2.5 | 4.0 | - |
| 5 | | 0 | 0 | 0 | 0 | 0 | 0.5 | 1.0 | 2.0 | 2.0 | 3.5 | - | - |
| 6 | | 0 | 0 | 0 | 0 | 0 | 1.0 | 1.5 | 2.0 | 3.0 | - | - | - |
| 7 | | 0 | 0 | 0 | 0 | 0 | 1.0 | 1.5 | 2.5 | - | - | - | - |
| 8 | | 0 | 0 | 0 | 0 | 0 | 1.0 | 1.5 | - | - | - | - | - |
| | 110° | Åbningvinkelbegrænser | | | | | | | | | | | |
| | 92° | Åbningvinkelbegrænser | | | | | | | | | | | |

Ved udenpåliggende låge op mod en væg anbefaler vi et anslagsforsøg

Justering



max. ± 3.0 mm

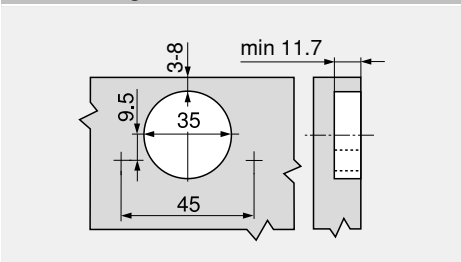
± 2.0 mm

+ 3.0 mm

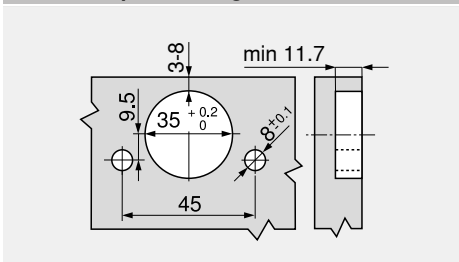
Se monteringsplader

- 2.0 mm

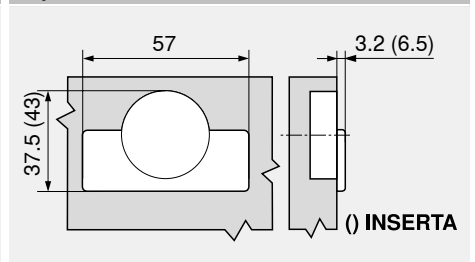
Skruemontage



INSERTA-/ipresmontage



Kopmål



CLIP top BLUMOTION CLIP top 155°

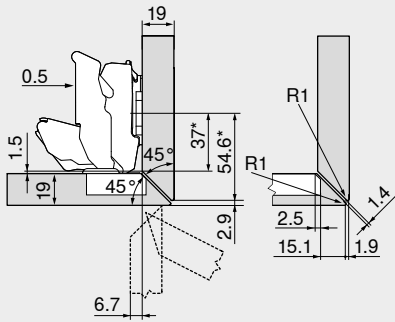


Planlægning Specialanvendelse

Geringsanslag - roterende



19 mm

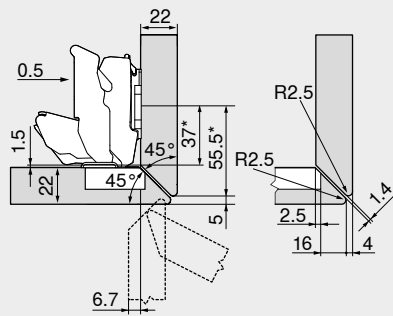


Hængsel til dobbeltanslag

Standard-montageplader med 0 mm distance

* Mål ved monteringsplade med mål A = 37 mm

22 mm

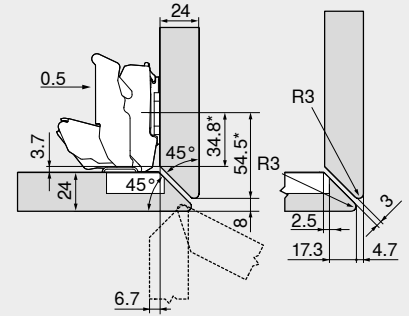


Hængsel til dobbeltanslag

Standard-montageplader med 0 mm distance

* Mål ved monteringsplade med mål A = 37 mm

24 mm



Hængsel til dobbeltanslag

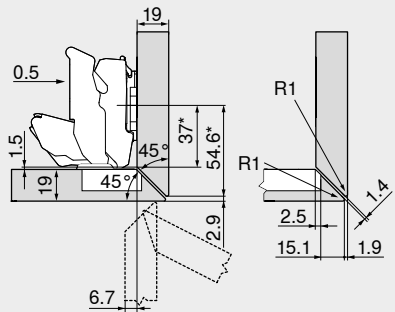
Standard-montageplader med 0 mm distance

* Mål ved monteringsplade med mål A = 37 mm

Geringsanslag - fra siden



19 mm

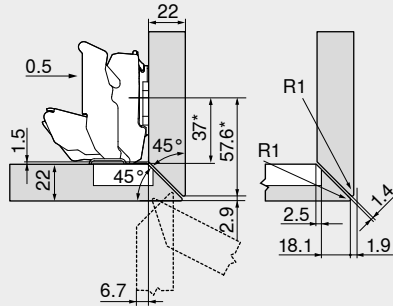


Hængsel til dobbeltanslag

Standard-montageplader med 0 mm distance

* Mål ved monteringsplade med mål A = 37 mm

22 mm

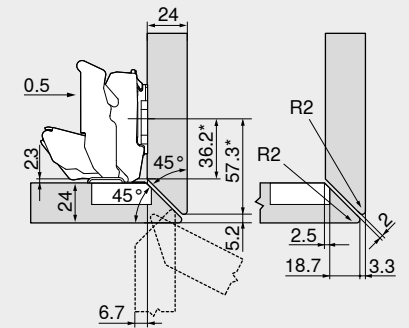


Hængsel til dobbeltanslag

Standard-montageplader med 0 mm distance

* Mål ved monteringsplade med mål A = 37 mm

24 mm



Hængsel til dobbeltanslag

Standard-montageplader med 0 mm distance

* Mål ved monteringsplade med mål A = 37 mm

Planlægning Specialanvendelse

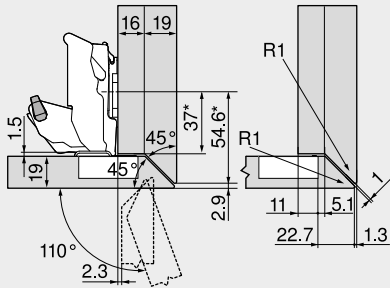
CLIP top BLUMOTION CLIP top 155°



Geringsanslag - fra siden, med stort tillæg



16/19 mm



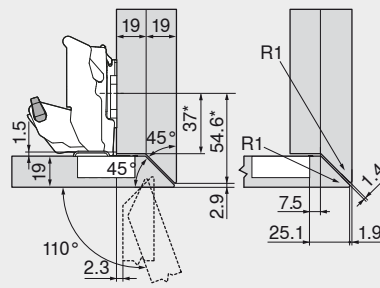
Hængsel til påliggende låge

Standard-montageplader med 0 mm distance

* Mål ved monteringsplade med mål A = 37 mm

| Betegnelse | Hjørne | Art.-nr. |
|-------------------------|--------|----------|
| Åbningsvinkelbegrænsere | 110° | 70T7553 |

19/19 mm



Hængsel til påliggende låge

Standard-montageplader med 0 mm distance

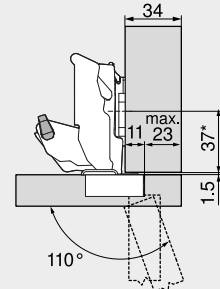
* Mål ved monteringsplade med mål A = 37 mm

| Betegnelse | Hjørne | Art.-nr. |
|-------------------------|--------|----------|
| Åbningsvinkelbegrænsere | 110° | 70T7553 |

Fronttillæg max.



34 mm



Hængsel til påliggende låge

Standard-montageplader med 0 mm distance

* Mål ved monteringsplade med mål A = 37 mm

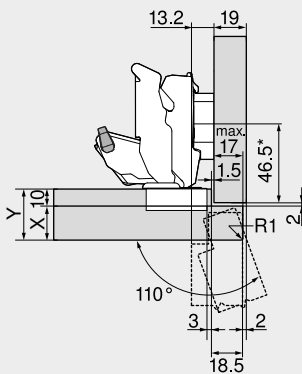
| Betegnelse | Hjørne | Art.-nr. |
|-------------------------|--------|----------|
| Åbningsvinkelbegrænsere | 110° | 70T7553 |

Ved fritstående korpus, kan fronttykkelsen vælges frit. Ved låger der ligger ved siden af eller op mod en væg, anbefaler vi et anslagsforsøg.

Falsanvendelse



10 mm

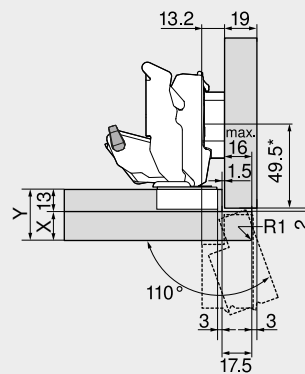


Hængsel til dobbeltanslag

| Betegnelse | Distance (mm) | Art.-nr. |
|-------------------------|---------------|----------|
| Montageplade | 6 | 175H9160 |
| Betegnelse | Hjørne | Art.-nr. |
| Åbningsvinkelbegrænsere | 110° | 70T7553 |

| Korpussituation | X max. (mm) | Y max. (mm) |
|-----------------|-------------|-------------|
| | 18 | 28 |
| | 20 | 30 |
| | 25 | 35 |

13 mm

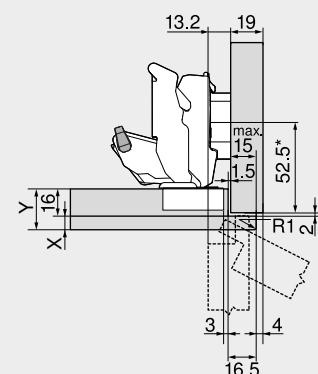


Hængsel til dobbeltanslag

| Betegnelse | Distance (mm) | Art.-nr. |
|-------------------------|---------------|----------|
| Montageplade | 6 | 175H9160 |
| Betegnelse | Hjørne | Art.-nr. |
| Åbningsvinkelbegrænsere | 110° | 70T7553 |

| Korpussituation | X max. (mm) | Y max. (mm) |
|-----------------|-------------|-------------|
| | 16 | 29 |
| | 17 | 30 |
| | 17 | 30 |

16 mm



Hængsel til dobbeltanslag

| Betegnelse | Distance (mm) | Art.-nr. |
|-------------------------|---------------|----------|
| Montageplade | 6 | 175H9160 |
| Betegnelse | Hjørne | Art.-nr. |
| Åbningsvinkelbegrænsere | 110° | 70T7553 |

| Korpussituation | X max. (mm) | Y max. (mm) |
|-----------------|-------------|-------------|
| | 8 | 24 |
| | 8 | 24 |
| | 8 | 24 |

CLIP top BLUMOTION CLIP top 125°



Bestillingsinformation

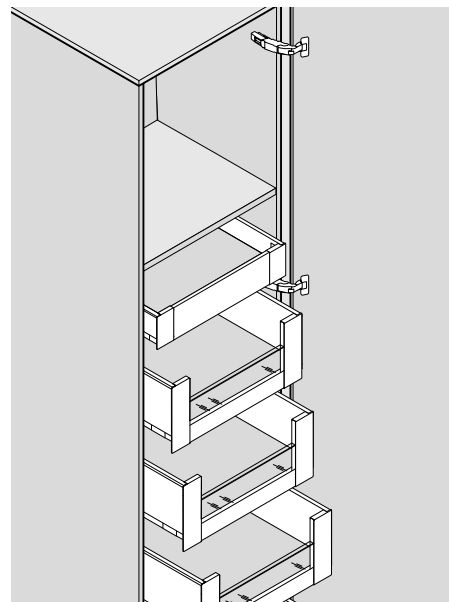
Produkt



Beskrivelse

- 0-fremspring ved indvendige- eller hyldeudtræk
- Hængsel til tykke fronter og profildør
- CLIP top BLUMOTION** med integreret BLUMOTION (med deaktivering)
- CLIP top** med eller uden lukkeautomatik (fjeder)
- Værktøjsløs befæstelse på montageplade
- 3-dimensional justering

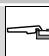

Anvendelse



Bestillingsinformation

Påliggende

0-overlægshængsel

| | | | | | |
|-------------------------------------|-------------------|--------------------------|-------------|---|---|
| <input checked="" type="checkbox"/> | Kop | <input type="checkbox"/> | Påskruining |  |  |
| <input checked="" type="checkbox"/> | Hængsel | Fjeder | Farve | Art.-nr. | |
| | CLIP topBLUMOTION | ● | NI | 71B7550D | |

| | | | | | |
|-------------------------------------|-------------------|--------------------------|-----------|-----------------|--|
| <input checked="" type="checkbox"/> | Kop | <input type="checkbox"/> | Ipresning | | |
| <input checked="" type="checkbox"/> | Hængsel | Fjeder | Farve | Art.-nr. | |
| | CLIP topBLUMOTION | ● | NI | 71B7580D | |

Tilbehør - generel

| | | | | |
|-------------------------------------|--------------------------|--------------------|--|--|
| <input checked="" type="checkbox"/> | <input type="checkbox"/> | Hængselkop-dækkape | | |
| Hængsel | Farve | Art.-nr. | | |
| CLIP top BLUMOTION | NI | 70T7504 | | |

| | | | | |
|-------------------------------------|--------------------------|------------------------|--|--|
| <input checked="" type="checkbox"/> | <input type="checkbox"/> | Åbningsvinkelbegrænser | | |
| Åbningsvinkel | Farve | Art.-nr. | | |
| 92° | R7037 | 70T7553 | | |

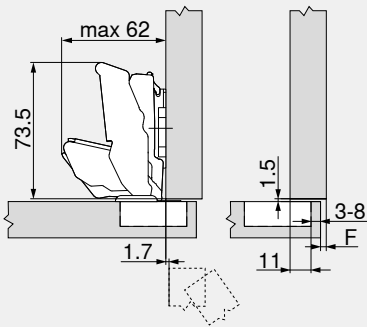
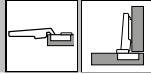
| | | | | |
|-------------------------------------|--------------------------|----------------------|-------------------|--|
| <input checked="" type="checkbox"/> | <input type="checkbox"/> | Hængselarm-dækkapper | | |
| Tryk/prægning | Art | Farve | Art.-nr. | |
| Uden tryk | – | NI | 70.4503 | |
| Præget | Blum | NI | 70.4503.BP | |

| | | | | |
|-------------------------------------|--------------------------|--------------------|--|--|
| <input checked="" type="checkbox"/> | <input type="checkbox"/> | Selvskærende skrue | | |
| Ø (mm) | Længde (mm) | Art.-nr. | | |
| 3.5 | 15 | 609.1500 | | |
| 3.5 | 17 | 609.1700 | | |

Hængselmål og fugeberegning ved driftsindstilling (montageplade distance = 0 mm)

Frontoverlæg ved 90° åbningvinkel

Udenpåliggende 0-fremspringshængsel

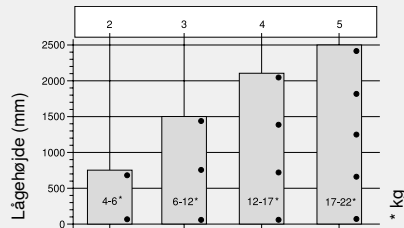


F Fuge

Kopafstand

| | Frontanslag | | | | | | | | | | | | | | | | | | |
|--------------|-------------|---|---|---|---|----|----|----|----|----|----|----|----|----|----|---|--|--|--|
| | 5 | 6 | 7 | 8 | 9 | 10 | 11 | 12 | 13 | 14 | 15 | 16 | 17 | 18 | 19 | | | | |
| 0 | | | | | | | | | | | 3 | 4 | 5 | 6 | 7 | 8 | | | |
| 3 | | | | | | | 3 | 4 | 5 | 6 | 7 | 8 | | | | | | | |
| 6 | | | | 3 | 4 | 5 | 6 | 7 | 8 | | | | | | | | | | |
| 9 | 3 | 4 | 5 | 6 | 7 | 8 | | | | | | | | | | | | | |
| Montageplade | | | | | | | | | | | | | | | | | | | |

Antal hængsler



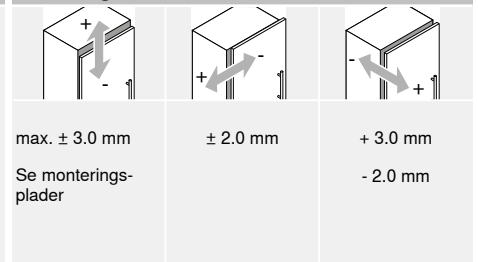
Antallet af hængsler er afhængig af lågehojde og vægt. For god stabilitet, bør afstanden på hængslerne være så stor som mulig. Belastnings- og højdeangivelser refererer til en standardfront bredde på 600 mm.

Mindstefuge (F) til fronter med frontradius (R = 1 mm) ved driftsindstilling

| Kopboreafstand TB | | Fronttykkelse FD (mm) | | | | | | | | | | | | |
|-------------------|---|-----------------------|----|----|-----|-----|-----|-----|-----|-----|-----|-----|-----|----|
| | | 28 | 29 | 30 | 31 | 32 | 33 | 34 | 35 | 36 | 37 | 38 | 39 | 40 |
| 3 | 3 | 0 | 0 | 0 | 0 | 0.1 | 0.3 | 0.7 | 1.2 | 2 | 2.8 | 4.1 | 5.7 | - |
| | 4 | 0 | 0 | 0 | 0 | 0.1 | 0.4 | 0.8 | 1.5 | 2.3 | 3.4 | 4.9 | - | - |
| | 5 | 0 | 0 | 0 | 0 | 0.1 | 0.4 | 1 | 1.7 | 2.8 | 4.2 | - | - | - |
| | 6 | 0 | 0 | 0 | 0 | 0.1 | 0.6 | 1.2 | 2.1 | 3.5 | - | - | - | - |
| | 7 | 0 | 0 | 0 | 0 | 0.2 | 0.7 | 1.6 | 2.8 | - | - | - | - | - |
| 8 | 0 | 0 | 0 | 0 | 0.3 | 1 | 2 | - | - | - | - | - | - | |
| | 0 | 0 | 0 | 0 | 0.3 | 1 | 2 | - | - | - | - | - | - | |
| 92° | | Åbningvinkelbegrænser | | | | | | | | | | | | |

Ved udenpåliggende låge op mod en væg anbefaler vi et anslagsforsøg

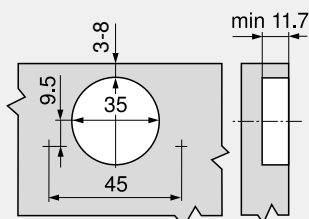
Justering



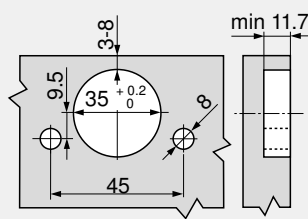
max. ± 3.0 mm
± 2.0 mm
+ 3.0 mm
- 2.0 mm

Se monteringsplader

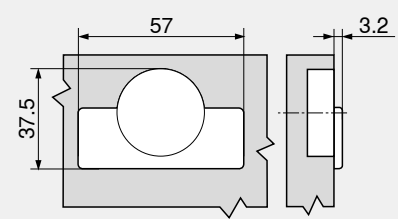
Skruemontering



Ipres montage



Kopmål



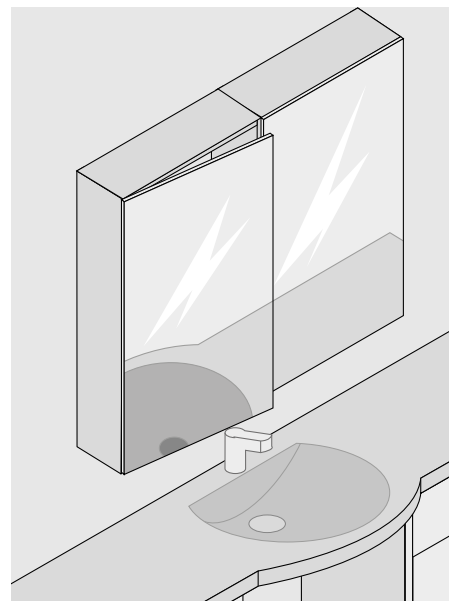
CLIP top BLUMOTION CRISTALLO 110°



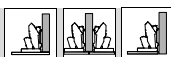
Bestillingsinformation



- Hængsel til glas- og spejllåger
- Befæstelse af toppladen ved påklæbning på fronten, uden at bore i glasset
- CLIP top BLUMOTION med integreret BLUMOTION (med deaktivering)
- CLIP top med eller uden lukkeautomatik (fjeder)
- 0-fremspring
- Værktøjsløs befæstelse af kop- og montageplade
- 3-dimensionel frontjustering



Påliggende, dobbeltlåge, indeniliggende



| Kop | | CRISTALLO | |
|-------------------|--------|-----------|------------|
| Hængsel | Fjeder | Farve | Art.-nr. |
| CLIP topBLUMOTION | ● | NI ONS | 71B4500C |
| CLIP top | ● | NI | 71T4500C |
| CLIP top | ○ | NI | 70T4500CTL |

| Frontmateriale | | CRISTALLO-topplade | |
|----------------|-------------------|--------------------|----------|
| Frontmateriale | Farve | Farve | Art.-nr. |
| Glas / spejl | Mat-forniklet | | 70T4568C |
| Spejl | Special-forniklet | | 70T4568C |

| Tryk / prægning | | Hængselarm-dækkapper | |
|-----------------|------|----------------------|------------|
| Tryk / prægning | Logo | Farve | Art.-nr. |
| Uden tryk | – | NI ONS | 70.4503 |
| Præget | Blum | NI | 70.4503.BP |

| Åbningsvinkel | | Åbningsvinkelbegrænser | |
|---------------|---------------|------------------------|------------|
| Åbningsvinkel | Farve | Farve | Art.-nr. |
| 85° | Dybgrå | | 70T4503 |
| 92° | R7037 støvgrå | | 70T4503.09 |

| Signaturforklaring | | | |
|--------------------|-------------|-----|------------|
| ● | Med fjeder | ONS | Sort onyks |
| ○ | Uden fjeder | NI | Forniklet |

De forskellige anslagssituationer opnås ved tilsvarende påklæbningsposition.

Ansvarsudelukkelse

Ved faglig korrekt bearbejdning af de dertil egnede glas- og spejlfronter, opfylder Blum-beslagene kravene med hensyn til stabil fastgørelse.

Dette overvåges af interne tests og via ekstern kontrol.

Vi beder om forståelse for, at Blum ikke påtager sig ansvaret for lim og måden denne anvendes på, samt evt. heraf resulterende krav.

Det anbefales at lade en erfaren glasbearbejder foretage sammenlimningen.

Hængselmål og fugeberegning ved driftsindstilling (montageplade distance = 0 mm)

Frontfrespring ved 90° åbningvinkel

| Udenpåliggende | Dobbelanslag | Indeniliggende |
|--|--|--|
| | | |
| A Korpusforkant til centreret boring af montageplade | A Korpusforkant til centreret boring af montageplade | A Korpusforkant til centreret boring af montageplade |
| 20 mm med montageplade A20 | 20 mm med montageplade A20 | 21.5 mm + fronttykkelse FD med monteringsp. A20 |
| 37 mm med montageplade A37 | 37 mm med montageplade A37 | 38.5 mm + fronttykkelse FD med monteringsp. A20 |
| FA Frontanslag | FA Frontanslag | |

Påligningsmål

| MD | Fronttillæg FA (mm) | | | | | | | | | | | | | | | | | |
|----|----------------------------|-----|------|------|------|------|-----|------|-----|------|-----|------|------|------|------|------|------|------|
| | -3.5 | -3 | -2.5 | -2 | -1.5 | -1 | 2.5 | 4 | 5.5 | 7 | 8.5 | 10 | 11.5 | 13 | 14.5 | 16 | 17.5 | 19 |
| 0 | 0 | 0.5 | 1 | 1.5 | 2 | 2.5 | 6 | 7.5 | 9 | 10.5 | 12 | 13.5 | 15 | 16.5 | 18 | 19.5 | 21 | 22.5 |
| 3 | 3 | 3.5 | 4 | 4.5 | 5 | 5.5 | 9 | 10.5 | 12 | 13.5 | 15 | 16.5 | 18 | 19.5 | 21 | 22.5 | | |
| 6 | 6 | 6.5 | 7 | 7.5 | 8 | 8.5 | 12 | 13.5 | 15 | 16.5 | 18 | 19.5 | 21 | 22.5 | | | | |
| 9 | 9 | 9.5 | 10 | 10.5 | 11 | 11.5 | 15 | 16.5 | 18 | 19.5 | 21 | 22.5 | | | | | | |
| MD | Montageplade-distance (mm) | | | | | | | | | | | | | | | | | |

På grund af risiko for brud ved glas- og spejllåger, skal fugen være tilpas bred hele vejen rundt (standardværdi min. 2 mm).

Påligningsmål topplade

| | |
|---------------------------|-------------------------------|
| | |
| FA Frontanslag | KT = FA + 3.5 mm + MD |
| KT Påligningsmål topplade | MD Montageplade-distance (mm) |

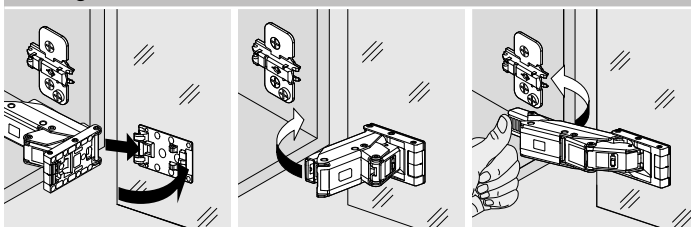
Justering

| | | |
|---------------------|----------|----------------------|
| | | |
| max. ± 3.0 mm | ± 2.0 mm | + 3.0 mm - 2.0 mm |
| Se monteringsplader | | |

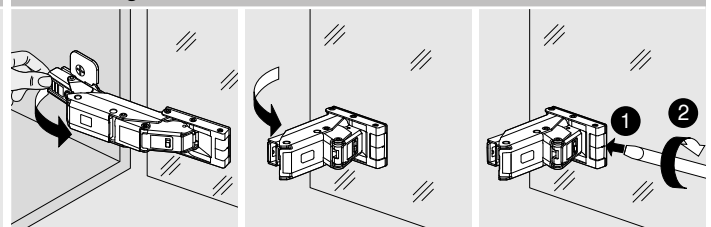
Henvisning

Vedrørende udvælgelse og forarbejdning af lim til befæstigelse af montage-/topplade på glas og spejl, bedes du henvende dig hos din glas- og frontleverandør.

Montage



Afmontering



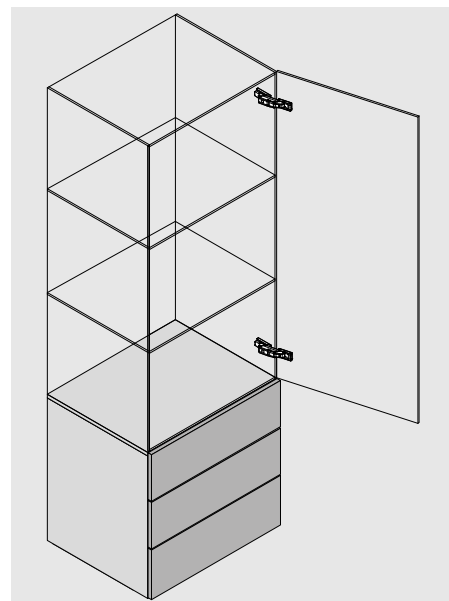
CLIP top BLUMOTION CRISTALLO 110°



Bestillingsinformation Glasvitriner



- Hængsler til glasvitriner
- Befæstelse af montage-/topplade ved pålimning, uden glasboring
- CLIP top BLUMOTION med integreret BLUMOTION (med deaktivering)
- CLIP top med eller uden lukkeautomatik (fjeder)
- Værktøjsløs befæstelse af monterings- og topplade
- 3-dimensionel frontjustering



Indenliggende

| Kop | <input type="checkbox"/> | CRISTALLO | |
|-------------------|--------------------------|-----------|------------|
| Hængsel | Fjeder | Farve | Art.-nr. |
| CLIP topBLUMOTION | ● | NI | 71B4500C |
| CLIP top | ● | NI | 71T4500C |
| CLIP top | ○ | NI | 70T4500CTL |

| Frontmateriale | <input type="checkbox"/> | CRISTALLO-topplade | |
|----------------|--------------------------|--------------------|--|
| Frontmateriale | Farve | Art.-nr. | |
| Glas / spejl | Mat-forniklet | 70T4568C | |
| Spejl | Special-forniklet | 70T4568C | |

| Frontmateriale | <input type="checkbox"/> | CRISTALLO-monteringsplade | |
|----------------|--------------------------|---------------------------|--|
| Frontmateriale | Farve | Art.-nr. | |
| Glas / spejl | Mat-forniklet | 175M4C20N | |

| Tryk / prægning | <input type="checkbox"/> | Hængselarm-dækkapper | |
|-----------------|--------------------------|----------------------|------------|
| Tryk / prægning | Logo | Farve | Art.-nr. |
| Uden tryk | - | NI | 70.4503 |
| Præget | Blum | NI | 70.4503.BP |

| Åbningsvinkel | <input type="checkbox"/> | Åbningsvinkelbegrænser | |
|---------------|--------------------------|------------------------|--|
| Åbningsvinkel | Farve | Art.-nr. | |
| 85° | Dybgrå | 70T4503 | |
| 92° | R7037 støvgrå | 70T4503.09 | |

| Signaturforklaring | | | |
|--------------------|-------------|-----|-----------|
| ● | Med fjeder | ONS | Onyx sort |
| ○ | Uden fjeder | NI | Forniklet |

Ansvarsudelukkelse

Ved faglig korrekt bearbejdning af de dertil egnede glas- og spejlfronter, opfylder Blum-beslagene kravene med hensyn til stabil fastgørelse.

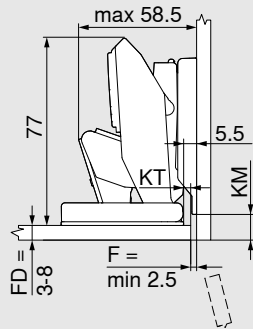
Dette overvåges af interne tests og via ekstern kontrol.

Vi beder om forståelse for, at Blum ikke påtager sig ansvaret for lim og måden denne anvendes på, samt evt. heraf resulterende krav.

Det anbefales at lade en erfaren glasarbejder foretage sammenlimningen.

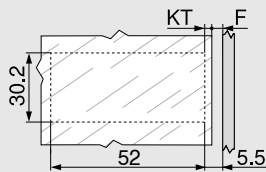
Hængselmål og fugeberegning ved driftsindstilling (montageplade distance = 0 mm)

Indeniliggende



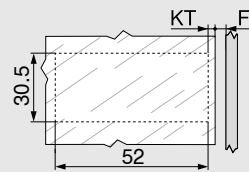
| | |
|----|-------------------------------|
| FD | Fronttykkelse |
| F | Fuge |
| KM | Påligningsmål monteringsplade |
| KT | Påligningsmål topplade |

Påligningsmål topplade



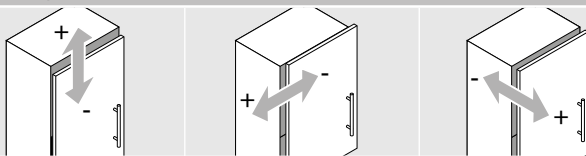
| | |
|-----------------|------------------------|
| F | Fuge |
| KT | Påligningsmål topplade |
| KT = 5.5 mm - F | |

Påligningsmål monteringsplade



| | |
|------------------|-------------------------------|
| FD | Fronttykkelse |
| KM | Påligningsmål monteringsplade |
| KM = FD + 4.5 mm | |

Justering

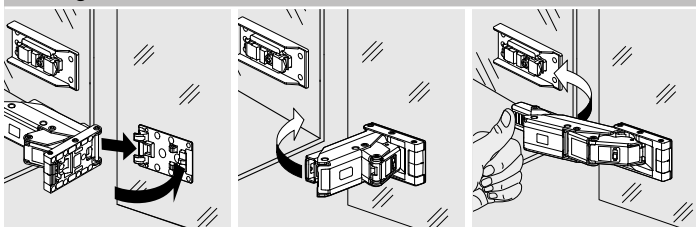


| | | |
|---------------|---------|--------------------|
| Max. ± 2.0 mm | ±2.0 mm | +3.0 mm -2.0 mm |
|---------------|---------|--------------------|

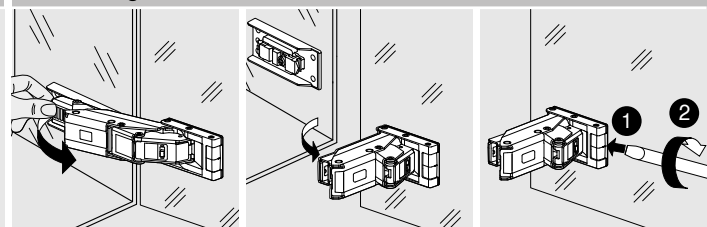
Henvisning

Vedrørende udvælgelse og forarbejdning af lim til befæstigelse af montage-/topplade på glas og spejl, bedes du henvende dig hos din glas- og frontleverandør.

Montage



Afmontering



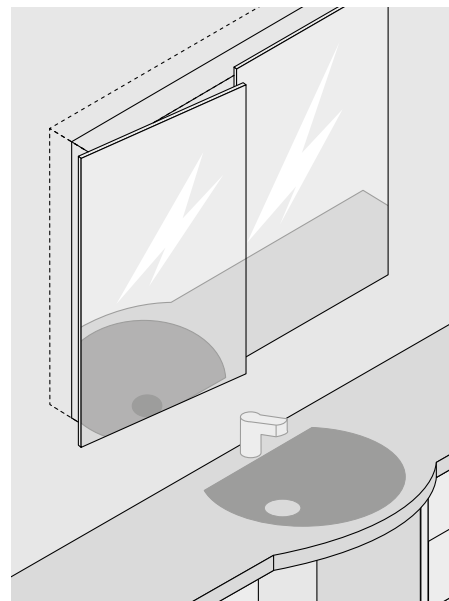
CLIP top BLUMOTION CRISTALLO 95°



Bestillingsinformation Bad-spejlskabe med påliggende fronter



- Befæstelse af montageplade ved pålimning på fronten
- Kopboring af korpus
- CLIP top BLUMOTION med integreret BLUMOTION (med deaktivering)
- CLIP top uden lukkeautomatik (fjeder)
- Værktøjsløs befæstelse på montageplade
- 3-dimensionel frontjustering
- Ved INSERTA er der tilmed værktøjsløs montering af koppen



Hængsel med fuldforkrøppet hængselsarm



| Kop | INSERTA | | |
|-------------------|---------|-------|----------|
| Hængsel | Fjeder | Farve | Art.-nr. |
| CLIP topBLUMOTION | ● | NI | 71B9790 |

| Kop | Påskruning | | |
|-------------------|------------|-------|------------|
| Hængsel | Fjeder | Farve | Art.-nr. |
| CLIP topBLUMOTION | ● | NI | 71B9750 |
| CLIP top | ○ | NI | 70T9750.TL |

| | | CRISTALLO-monteringsplade | |
|----------------|---------------|---------------------------|--|
| Frontmateriale | Farve | Art.-nr. | |
| Glas / spejl | Mat-forniklet | 175M4C20N | |

| | | Hængselarm-dækkapper | |
|-----------------|------|----------------------|------------|
| Tryk / prægning | Logo | Farve | Art.-nr. |
| Uden tryk | - | NI | 70.1663 |
| Præget | Blum | NI | 70.1663.BP |

| | | Hængselkop-dækkappe | |
|--------------------|--|---------------------|--|
| Hængsel | | Art.-nr. | |
| CLIP top BLUMOTION | | 70T3504 | |
| CLIP top | | 70T1504 | |

| | | Selvskærende skrue | |
|--------|-------------|--------------------|--|
| Ø (mm) | Længde (mm) | Art.-nr. | |
| 3.5 | 15 | 609.1500 | |
| 3.5 | 17 | 609.1700 | |

Signaturforklaring

| | | | |
|---|-------------|-----|-----------|
| ● | Med fjeder | ONS | Onyx sort |
| ○ | Uden fjeder | NI | Forniklet |

Ansvarsudelukkelse

Ved faglig korrekt bearbejdning af de dertil egnede glas- og spejlfronter, opfylder Blum-beslagene kravene med hensyn til stabil fastgørelse.

Dette overvåges af interne tests og via ekstern kontrol.

Vi beder om forståelse for, at Blum ikke påtager sig ansvaret for lim og måden denne anvendes på, samt evt. krav dette måtte medføre.

Det anbefales at lade en erfaren glasfagmand foretage sammenlimningen.

Henvisning

På grund af lavere belastningsgrænse kun anbefalet til overskabe!

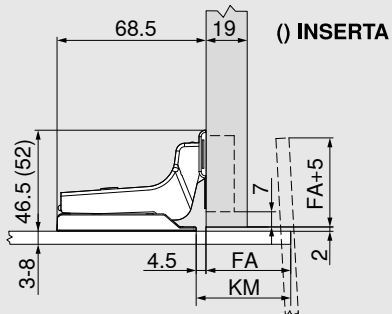
Planlægning Bad-spejlskabe med påliggende fronter

CLIP top BLUMOTION
CRISTALLO 95°



Hængselmål og fugeberegning ved driftsindstilling (montageplade distance = 0 mm)

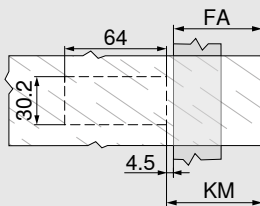
Hængsel med fuldforkrøppet hængselsarm



FA Frontanslag

KM Pålimningsmål monteringsplade

Pålimningsmål monteringsplade



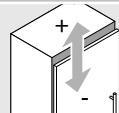
FA Frontanslag

FA = max. 70 mm

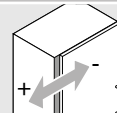
KM Pålimningsmål monteringsplade

KM = FA + 4.5 mm

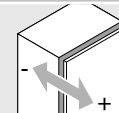
Justering



Max. ± 2.0 mm



+2.0 mm
-3.0 mm

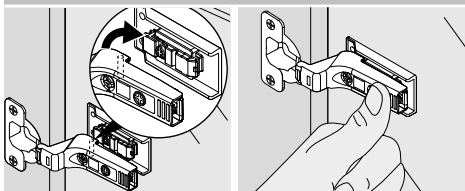


±2.0 mm

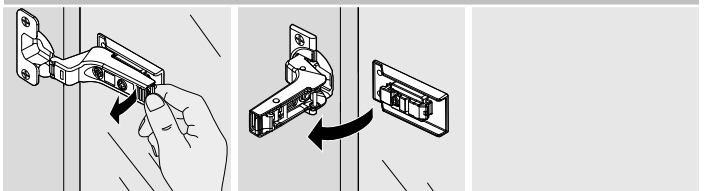
Henvisning

Vedrørende udvælgelse og forarbejdning af lim til befæstigelse af montage-/topplade på glas og spejl, bedes du henvende dig hos din glas- og frontleverandør.

Montage



Afmontering



CLIP top BLUMOTION CRISTALLO 110°



Bestillingsinformation Vinkelanvendelse



- Hængsel til glas- og spejllåger
- Befæstelse af toppladen ved pålimning på fronten, uden at bore i glasset
- CLIP top BLUMOTION med integreret BLUMOTION (med deaktivering)
- CLIP top med eller uden lukkeautomatik (fjeder)
- Værktøjsløs befæstelse af kop- og montageplade
- 3-dimensionel frontjustering

| WA | Vinkel -5° | WA | 5° | Vinkel 10° | 15° |
|----|------------|----|-------|------------|-------|
| | № 106 | | № 103 | № 104 | № 105 |
| | | | | | |
| | № 107 | | № 100 | № 101 | № 102 |
| | | | | | |

WA Vinkelanvendelse

| Kop | | CRISTALLO 110° | |
|-------------------|--------|----------------|------------|
| Hængsel | Fjeder | Farve | Art.-nr. |
| CLIP topBLUMOTION | ● | NI | 71B4500C |
| CLIP top | ● | NI | 71T4500C |
| CLIP top | ○ | NI | 70T4500CTL |

| Frontmateriale | | CRISTALLO-topplade | |
|----------------|-------------------|--------------------|--|
| Frontmateriale | Farve | Art.-nr. | |
| Glas / spejl | Mat-forniklet | 70T4568C | |
| Spejl | Special-forniklet | 70T4568C | |

| Tryk / prægning | | Hængselarm-dækkapper | |
|-----------------|------|----------------------|------------|
| Tryk / prægning | Logo | Farve | Art.-nr. |
| Uden tryk | - | NI | 70.4503 |
| Præget | Blum | NI | 70.4503.BP |

Ansvarsudelukkelse

Ved faglig korrekt bearbejdning af de dertil egnede glas- og spejlfionter, opfylder Blum-beslagene kravene med hensyn til stabil fastgørelse.

Dette overvåges af interne tests og via ekstern kontrol.

Vi beder om forståelse for, at Blum ikke påtager sig ansvaret for lim og måden denne anvendes på, samt evt. krav dette måtte medføre.

Det anbefales at lade en erfaren glasarbejder foretage sammenlimningen.

Signaturforklaring

| | | |
|---------------|-----|-----------|
| ● Med fjeder | ONS | Onyx sort |
| ○ Uden fjeder | NI | Forniklet |

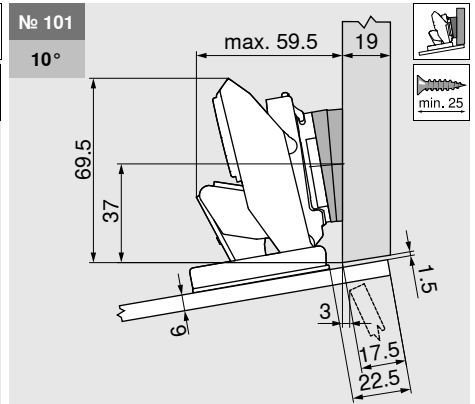
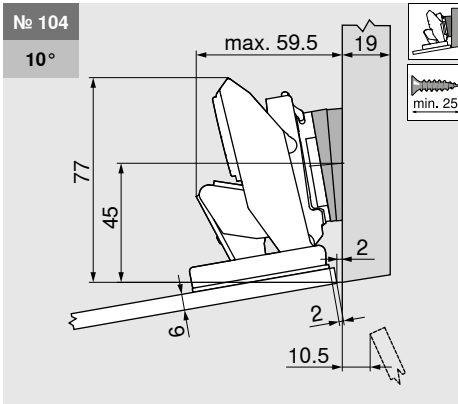
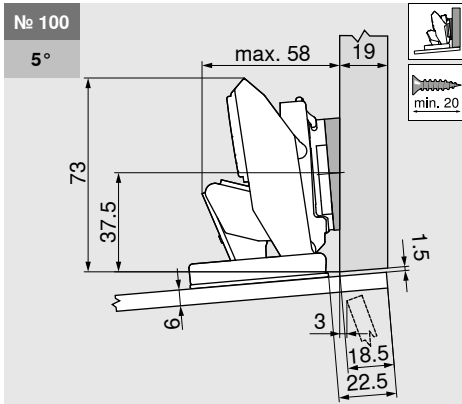
Henvisning

Målene gælder ved driftsindstilling til 19 mm front- og korpussidetykkelse. Ved afvigelser forandrer anslagsituationen sig. Vi anbefaler et anslagsforsøg. Montagepladens befæstigelsesposition afviger delvist fra standardbefæstigelsespositionen.

| № 106 | № 107 | № 103 |
|----------------------|----------------------|----------------------|
| -5° | -5° | 5° |
| | | |
| Betegnelse | Betegnelse | Betegnelse |
| Montageplade | Montageplade | Montageplade |
| Kile | Kile | Kile |
| Distance (mm) | Distance (mm) | Distance (mm) |
| 0 | 0 | 0 |
| Art.-nr. | Art.-nr. | Art.-nr. |
| 173H7100 | 173H7100 | 173H7100 |
| 171A5500 | 171A5500 | 171A5010 |

Planlægning Vinkelanvendelse

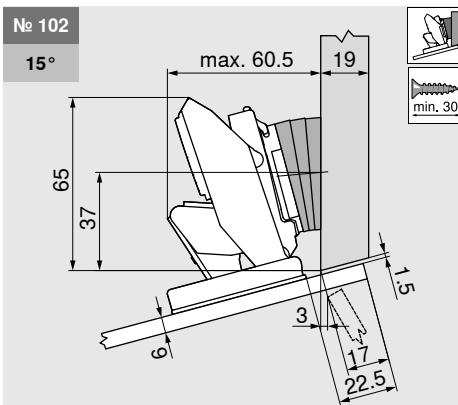
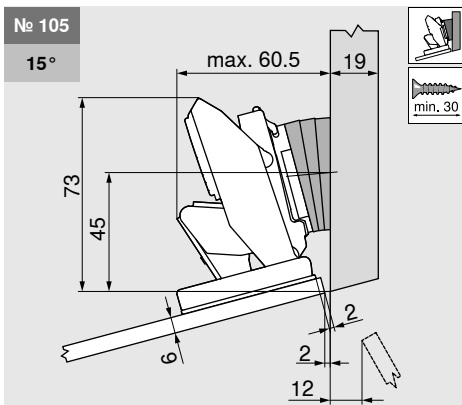
CLIP top BLUMOTION CRISTALLO 110°



| Betegnelse | Distance (mm) | Art.-nr. |
|--------------|---------------|----------|
| Montageplade | 0 | 173H7100 |
| Kile | +5° | 171A5010 |

| Betegnelse | Distance (mm) | Art.-nr. |
|--------------|---------------|----------|
| Montageplade | 0 | 173H7100 |
| Kile | +5° | 171A5010 |

| Betegnelse | Distance (mm) | Art.-nr. |
|--------------|---------------|----------|
| Montageplade | 0 | 173H7100 |
| Kile | +5° | 171A5010 |



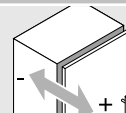
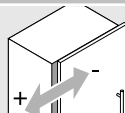
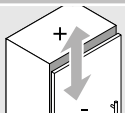
| Betegnelse | Distance (mm) | Art.-nr. |
|--------------|---------------|----------|
| Montageplade | 0 | 173H7100 |
| Kile | +5° | 171A5010 |

| Betegnelse | Distance (mm) | Art.-nr. |
|--------------|---------------|----------|
| Montageplade | 0 | 173H7100 |
| Kile | +5° | 171A5010 |

Henvisning

Vedrørende udvælgelse og forarbejdning af lim til befæstigelse af montage-/topplade på glas og spejl, bedes du henvende dig hos din glas- og frontleverandør.

Justering



max. ± 3.0 mm

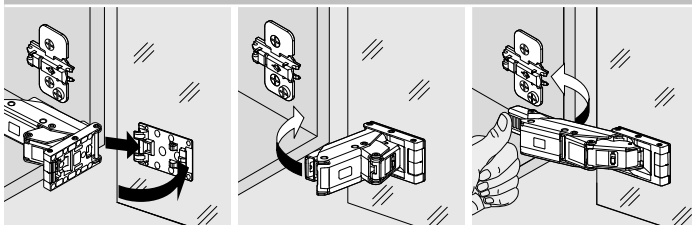
± 2.0 mm

+ 3.0 mm

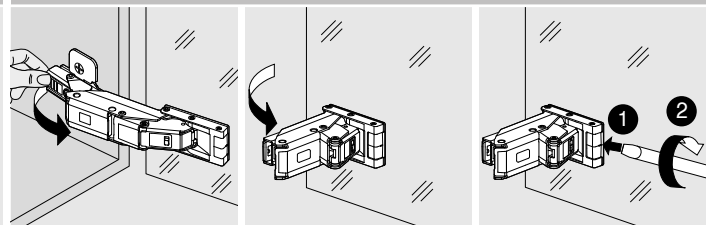
Se monteringsplader

- 2.0 mm

Montage



Afmontering



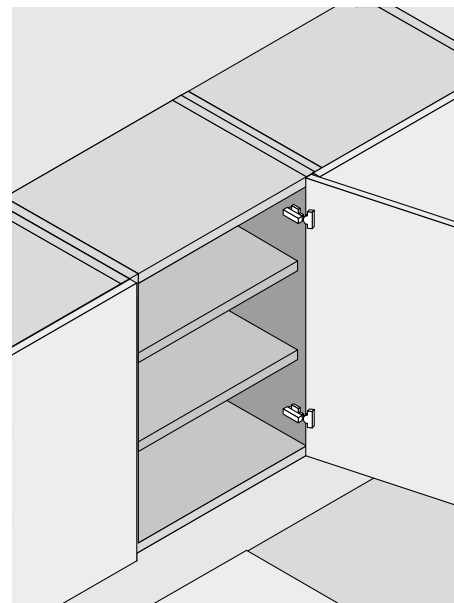
CLIP top BLUMOTION til tynde låger 110°



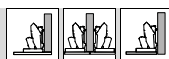
Bestillingsinformation



- Hængsel til låger fra 8–14 mm
- EXPANDO T befæstelsessystem til forskellige materialer
- CLIP top BLUMOTION med integreret BLUMOTION (med deaktivering)
- CLIP top med eller uden lukkeautomatik (fjeder)
- 0-fremspring (til indvendige- eller hyldeudtræk)
- Værktøjsløs befæstelse på montageplade
- 3-dimensionel frontjustering



Påliggende, dobbeltlåge, indenliggende



| Kop | <input type="checkbox"/> | EXPANDO T | | |
|-------------------|--------------------------|-----------|------------|--|
| Hængsel | Fjeder | Farve | Art.-nr. | |
| CLIP topBLUMOTION | ● | NI ONS | 71B453T | |
| CLIP top | ● | NI | 71T453T | |
| CLIP top | ○ | NI | 70T453T.TL | |

De forskellige anslagssituationer opnås ved tilsvarende påskruningsposition.

Signaturforklaring

| | | |
|---------------|-----|-----------|
| ● Med fjeder | ONS | Onyx sort |
| ○ Uden fjeder | NI | Forniklet |

Anvendelsesområde EXPANDO T

EXPANDO T egner sig til befæstelse af Blum beslag ved tynde pladematerialer ved møbelfremstilling. For tilstrækkelig stabilitet og fastgørelse kan pladematerialer fra 8 mm tykkelse anvendes.

Anvendelsesområde og anbefaling til forarbejdning

| Materialer testet af Blum | Minimum tilspændingsværdi (Nm) |
|---|--------------------------------|
| Spånplade (brudstyrke > 0.4 N/mm ²) | 1.5 |
| MDF (brudstyrke > 0.6 N/mm ²) | 1.5 |
| HDF | 2 |
| HPL | 2 |
| Mineralsk materiale | 2 |
| Natursten granit Nero Assoluto | 3 |
| Kunststen kvartskomposit | 3 |
| Keramikplader | 3 |

Tilbehør

| Tryk / prægning | <input type="checkbox"/> | Logo | Farve | Art.-nr. |
|-----------------|--------------------------|------|----------|------------|
| Uden tryk | | – | NI ONS | 70.4503 |
| Præget | | Blum | NI | 70.4503.BP |

| | <input type="checkbox"/> | Hængselkop-dækkape | Art.-nr. |
|--------------------|--------------------------|--------------------|----------|
| CLIP top BLUMOTION | | NI ONS | 70T4504 |
| CLIP top | | NI | 70T4504 |

| Åbningsvinkel | <input type="checkbox"/> | Farve | Art.-nr. |
|---------------|--------------------------|---------------|------------|
| 85° | | Dybgrå | 70T4503 |
| 92° | | R7037 støvgrå | 70T4503.09 |

Ansvarsudelukkelse

Blum overtager intet ansvar ved anvendelse af EXPANDO T i kombination med ikke anførte materialer eller i kombination med beslag fra andre producenter. Det anbefales, at lade en fagkyndig møbelproducent foretage monteringen.

Yderligere informationer

Få mere at vide om vores nye befæstigelsessystem EXPANDO T til låger, klaplåger og udtræk



> www.blum.com/EXPANDO_T_2

CLIP top BLUMOTION til tynde låger 110°



Bestillingsinformation Vinkelanvendelse

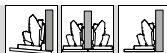


- Hængsel til låger fra 8-14mm
- EXPANDO T befæstigelsessystem til forskellige frontmaterialer
- CLIP top BLUMOTION med integreret BLUMOTION (med deaktivering)
- CLIP top med eller uden lukkeautomatik (fjeder)
- Værktøjsløs befæstelse på montageplade
- 3-dimensionel frontjustering

| WA | Vinkel | WA | Vinkel | | |
|----|--------|----|--------|-------|-------|
| | -5° | | 5° | 10° | 15° |
| | № 114 | | № 115 | № 116 | № 117 |
| | | | | | |
| | № 110 | | № 111 | № 112 | № 113 |
| | | | | | |

WA Vinkelanvendelse

Påliggende, dobbeltlåge, indeniliggende



| Kop Hængsel | Fjeder | EXPANDO T | | Art.-nr. |
|-------------------|--------|-----------|--|------------|
| | | Farve | | |
| CLIP topBLUMOTION | ● | NI | | 71B453T |
| CLIP top | ● | NI | | 71T453T |
| CLIP top | ○ | NI | | 70T453T.TL |

De forskellige anslagsituationer opnås ved tilsvarende påskruningsposition.

Signaturforklaring

| | | | |
|---|-------------|-----|-----------|
| ● | Med fjeder | ONS | Onyx sort |
| ○ | Uden fjeder | NI | Forniklet |

Henvisning

Målene gælder ved driftsindstilling til 19 mm front- og korpussidetykkelse. Ved afvigelser forandrer anslagsituationen sig. Vi anbefaler et anslagsforsøg. Montagepladens befæstigelsesposition afviger delvist fra standardbefæstigelsespositionen.

Tilbehør

| Tryk / prægning | Logo | Hængselarm-dækkapper | |
|-----------------|------|----------------------|------------|
| | | Farve | Art.-nr. |
| Uden tryk | - | NI | 70.4503 |
| Præget | Blum | NI | 70.4503.BP |

| Hængselkop-dækkappe | Farve | Art.-nr. |
|---------------------|-------|----------|
| | | |
| CLIP top | NI | 70T4504 |

Ansvarsudelukkelse

Blum overtager intet ansvar ved anvendelse af EXPANDO T i kombination med ikke anførte materialer eller i kombination med beslag fra andre producenter. Det anbefales, at lade en fagkyndig møbelproducent foretage monteringen.

Yderligere informationer

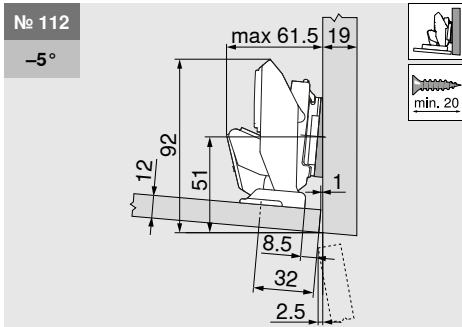
Få mere at vide om vores nye befæstigelsessystem EXPANDO T til låger, klaplåger og udtræk



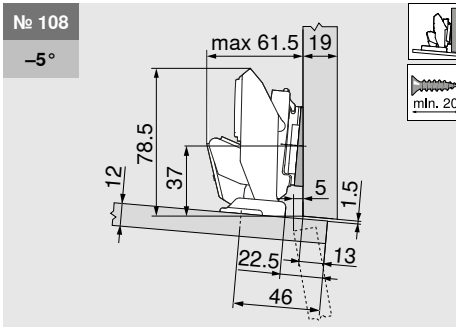
> www.blum.com/EXPANDO_T_2

Planlægning Vinkelanvendelse

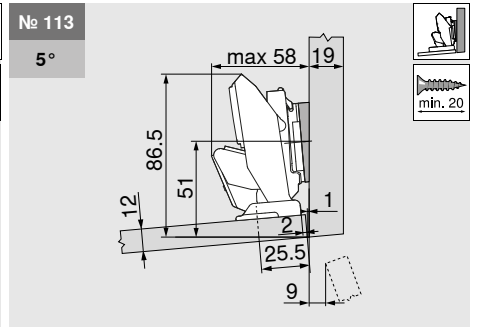
CLIP top BLUMOTION til
tynde låger 110°



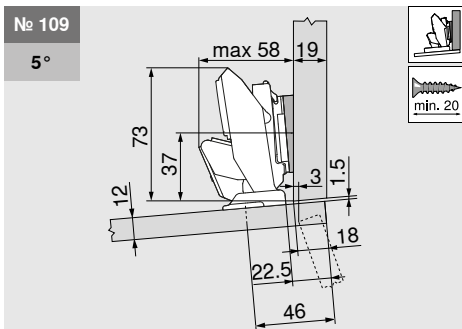
| Betegnelse | Distance (mm) | Art.-nr. |
|--------------|---------------|----------|
| Montageplade | 0 | 173H7100 |
| Kile | -5° | 171A5500 |



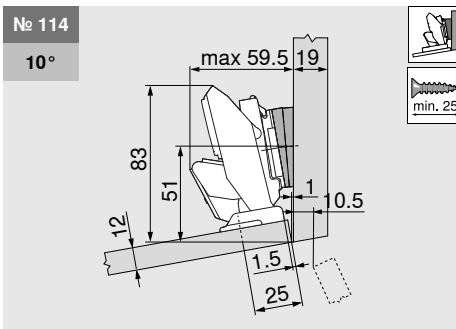
| Betegnelse | Distance (mm) | Art.-nr. |
|--------------|---------------|----------|
| Montageplade | 0 | 173H7100 |
| Kile | -5° | 171A5500 |



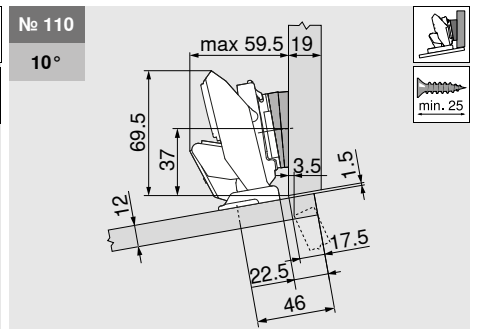
| Betegnelse | Distance (mm) | Art.-nr. |
|--------------|---------------|----------|
| Montageplade | 0 | 173H7100 |
| Kile | +5° | 171A5010 |



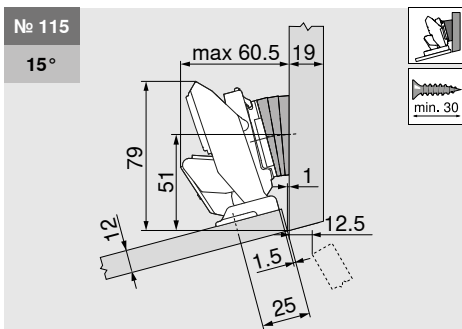
| Betegnelse | Distance (mm) | Art.-nr. |
|--------------|---------------|----------|
| Montageplade | 0 | 173H7100 |
| Kile | +5° | 171A5010 |



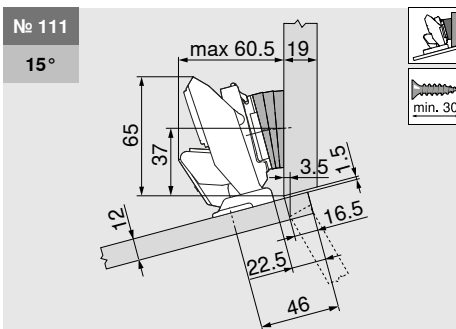
| Betegnelse | Distance (mm) | Art.-nr. |
|--------------|---------------|----------|
| Montageplade | 0 | 173H7100 |
| Kile | +5° | 171A5010 |



| Betegnelse | Distance (mm) | Art.-nr. |
|--------------|---------------|----------|
| Montageplade | 0 | 173H7100 |
| Kile | +5° | 171A5010 |



| Betegnelse | Distance (mm) | Art.-nr. |
|--------------|---------------|----------|
| Montageplade | 0 | 173H7100 |
| Kile | +5° | 171A5010 |

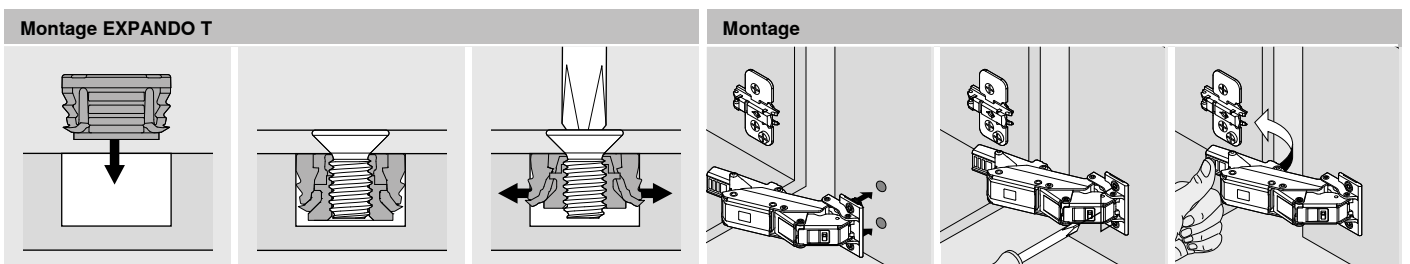


| Betegnelse | Distance (mm) | Art.-nr. |
|--------------|---------------|----------|
| Montageplade | 0 | 173H7100 |
| Kile | +5° | 171A5010 |

Justering

max. ± 3.0 mm ± 2.0 mm + 3.0 mm
- 2.0 mm

Se monteringsplader



Service til din arbejdsdag – digital og personlig

For at hjælpe dig bedst muligt med dine daglige opgaver, tænker vi vores beslagsløsninger helt igennem - og udvikler samtidig den rigtige service. En stor del af service er online tilgængelig for dig døgnet rundt. Vi rådgiver dig også gerne personligt om de forskellige muligheder til implementering af individuelle møbel ideer.

 **blum**





Produktkonfigurator

Få hjælp fra komplette styklister samt omfattende planlægningsinformation ved udvælgelse af de rigtige Blum-beslag.

www.blum.com/productconfigurator

EASY ASSEMBLY-App

Få alle vigtige informationer til en præcis montage og justering af Blum-beslag - som app til smartphones og tablets.

www.blum.com/eaapp

Personlig rådgivning

Du har spørgsmål til vores produkter eller services? Vi hjælper dig gerne - også personligt.

Du finder din Blum-kontaktperson under
www.blum.com/contact

Virksomheden Blum

Grundlagt for over 60 år siden af Julius Blum, er Blum idag et internationalt familieforetagende. Til de strategiske forretningsområder tæller, klaplåge-, hængsels- og udtrækssystemer. Ved alle produktudviklinger er der fokus på bestræbelsen efter den perfekte bevægelse.

www.blum.com

 **blum**





Blum i Østrig og over hele verden

Blum har otte fabrikker i Østrig (Vorarlberg) og yderligere produktionssteder i Polen, USA og Brasilien samt hhv. 31 datterselskaber og repræsentanter. Virksomheden leverer til over 120 markeder. 8.000 medarbejdere arbejder totalt set i Blum-gruppen, 6.000 heraf i Vorarlberg.



Globale kundefordele

„Om det er producent, forhandler, montør eller køkkenbruger – enhver skal nyde godt af fordelene ved Blum-produkter og udnytte sine personlige fordele“, det er filosofien som er til gavn for Blum kunder globalt.



Innovation

For at hjælpe kunder med innovative beslagsløsninger og langsigtet at sikre den forretningsmæssige succes, er det nødvendigt konsekvent at investere i forskning og udvikling, i fabrikker og anlæg samt uddannelse af medarbejdere. Med mere end 2.100 patenter over hele verden, hører Blum til blandt Østrigs mest innovative virksomheder.



Kvalitet

Den omfattende forståelse af kvalitet hos Blum refererer ikke blot til produkterne alene. Også ved tjenesteydelser og samarbejde med kunder og partnere ønsker virksomheden at leve op til de samme krav til kvalitet.



Miljø

Hos Blum er man overbevist om, at en fornuftig økologisk holdning også langsigtet er rentabel. Holdbarheden ved produkterne er blot et vigtigt aspekt ud af mange. Yderligere vigtige tiltag er brugen af miljøvenlige processer, intelligent materialeanvendelse og fornuftig energipolitik.



DYNAMIC SPACE

Godt arbejdsforløb (Workflow), optimal opbevaringsplads (Space) og høj bevægelseskomfort (Motion) er vigtige kendetegn for et praktisk køkken. Med sine ideer til et praktisk køkken, ønsker Blum at bringe funktion, komfort og ergonomi ind i møblet.



Julius Blum GmbH
Beschlagefabrik
6973 Hochst, Austria
Tel.: +43 5578 705-0
Fax: +43 5578 705-44
E-Mail: info@blum.com
www.blum.com

