



CLIP top BLUMOTION 107°

Tudo interno – Mesmo em pouca profundidade de furação

www.blum.com

 **blum**®



A CLIP top BLUMOTION 107° une tecnologia e conforto

Na CLIP top BLUMOTION 107° está "tudo interno": porque o BLUMOTION, nossa função para o fechamento leve e silencioso, vem integrado ao caneco desta dobradiça. Conheça as vantagens do BLUMOTION integrado.

 **blum**



Conteúdo

- 4** BLUMOTION integrado
- 6** Fechamento leve e silencioso
- 8** Desativação do BLUMOTION
- 10** Pouca profundidade de furação
- 12** Design elegante
- 14** Exemplos de aplicação
- 16** Processamento confortável
- 18** Informação útil para o pedido
- 20** Ajudas de montagem para a CLIP top BLUMOTION
- 22** A empresa Blum





Técnica inovadora em menor espaço

Ciclos precisos como um mecanismo de relógio – o BLUMOTION integrado é uma solução tecnicamente aperfeiçoada, que, em menor espaço, proporciona um fechamento leve e silencioso para portas de móveis. Além disso, a CLIP top BLUMOTION 107° atende às mais altas exigências de qualidade – por toda a vida útil do móvel.

 **blum**



Conforto de movimento impressionante para cada porta

Leve e silenciosamente: assim fecham as portas de móveis com BLUMOTION – independentemente do peso da porta ou da velocidade de fechamento. Com a combinação ideal do mecanismo de fechamento e o BLUMOTION, apenas pouco impulso já é necessário para fechar.

 **blum**[®]





Desativação fácil

Para alta qualidade de movimento em portas leves ou pequenas, a função BLUMOTION pode ser facilmente desativada, se necessário.

A dobradiça com profundidade de furação menor do caneco

A nova dobradiça CLIP top BLUMOTION 107° impressiona pela profundidade de furação menor do caneco de apenas 11.5 mm. Com isto a dobradiça é ideal para portas de móveis já a partir de 15 mm de espessura.

 **blum**







product
design award



German
Design Award

NOMINEE



Técnica fascinante embalada com nobreza

A CLIP top BLUMOTION é sinônimo de tecnologia avançada, que vem integrada diretamente ao caneco da dobradiça. O elegante design do produto reforça o caráter de alta qualidade da CLIP top BLUMOTION também visualmente.

Versatilidade na aplicação

A CLIP top BLUMOTION abre novas possibilidades nos diversos ambientes – independentemente da situação de recobrimento.

Graças ao BLUMOTION integrado, portas fecham confortavelmente de forma leve e silenciosa.

blum



CLIP top BLUMOTION 107° no recobrimento central



CLIP top BLUMOTION 107° em porta embutida



CLIP top BLUMOTION 107° com molduras largas em alumínio

Alto conforto no processamento

No manuseio, a CLIP top BLUMOTION 107° se destaca pela grande facilidade de utilização. Proporciona muitas vantagens na montagem e ajuste.

 **blum**

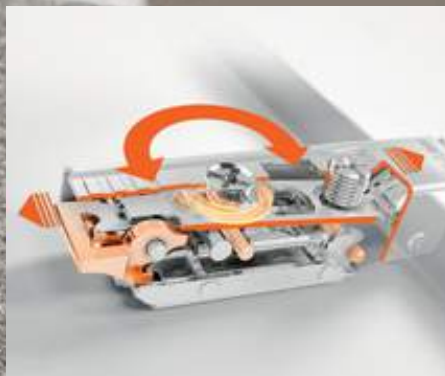




Mecanismo CLIP

O mecanismo CLIP inúmeras vezes comprovado é responsável por uma fácil montagem da dobradiça.

- Para todos os calços CLIP existentes
- Fixação da dobradiça no calço sem uso de ferramentas, graças à técnica CLIP



Regulagem tridimensional

A CLIP top BLUMOTION possibilita uma fácil regulagem tridimensional com ajuste contínuo de profundidade por meio de rosca sem-fim e regulagem de altura do excêntrico em diversos calços.



Poucos passos de trabalho

Já que a função BLUMOTION vem agora integrada à dobradiça, não são mais necessários outros passos de trabalho após a regulagem. Se necessário, o BLUMOTION pode ser facilmente desativado. Para tanto, basta deslizar o interruptor no caneco da dobradiça e, em seguida, fechar a porta.

CLIP top BLUMOTION 107°



Informação útil para o pedido

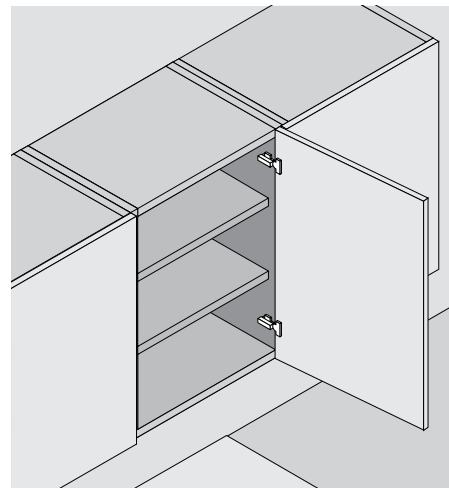
Produto



Descrição

- Com BLUMOTION integrado (desativação possível)
- Profundidade para caneco 11.5 mm
- Ideal para espessuras de portas a partir de 15 mm
- Dobradiça inteiramente metálica, niquelada
- Ângulo de abertura 107°
- Regulagem frontal tridimensional
- Regulagem confortável de profundidade com rosca sem fim
- Montagem e desmontagem sem ferramentas da frente no gabinete

Aplicação



Informação útil para o pedido

Recobrimento total		
	Caneco	Aparafusamento
	Dobradiça	Ref.
CLIP top BLUMOTION		75B1550

Recobrimento central		
	Caneco	Aparafusamento
	Dobradiça	Ref.
CLIP top BLUMOTION		75B1650

Porta embutida		
	Caneco	Aparafusamento
	Dobradiça	Ref.
CLIP top BLUMOTION		75B1750

	Caneco	Fixação/pressão
	Dobradiça	Ref.
CLIP top BLUMOTION		75B1580

	Caneco	Fixação/pressão
	Dobradiça	Ref.
CLIP top BLUMOTION		75B1680

	Caneco	Fixação/pressão
	Dobradiça	Ref.
CLIP top BLUMOTION		75B1780

	Caneco	EXPANDO
	Dobradiça	Ref.
CLIP top BLUMOTION		75B158E

	Caneco	EXPANDO
	Dobradiça	Ref.
CLIP top BLUMOTION		75B168E

	Caneco	EXPANDO
	Dobradiça	Ref.
CLIP top BLUMOTION		75B178E

Braço da dobradiça - Capa		
	Impressão/estampagem	Ref.
Sem impressão		70.1503
Com estampa	Blum	70.1503.BP

Braço da dobradiça - Capa		
	Impressão/estampagem	Ref.
Sem impressão		70.1663
Com estampa	Blum	70.1663.BP

Braço da dobradiça - Capa		
	Impressão/estampagem	Ref.
Sem impressão		70.1663
Com estampa	Blum	70.1663.BP

Acessórios			
	Capa para o caneco da dobradiça		
CLIP top BLUMOTION			70T3504
	Limitador do ângulo de abertura 86°		
Materia plástica	Preto		74.1103
	Distância-caneco da dobradiça		
1.5 mm	Caneco	Aparafusamento	70T3507.21

Parafuso autoatarraxante	
3.5 x 15 mm	609.1500
3.5 x 17 mm	609.1700

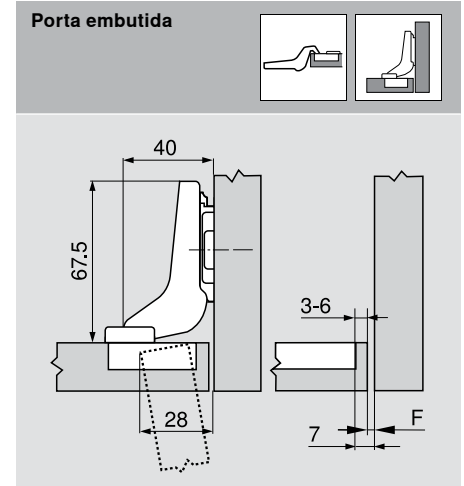
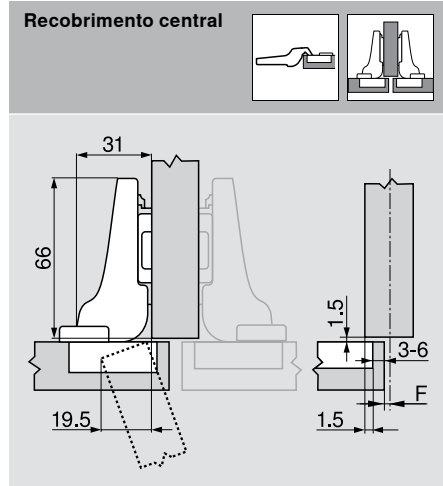
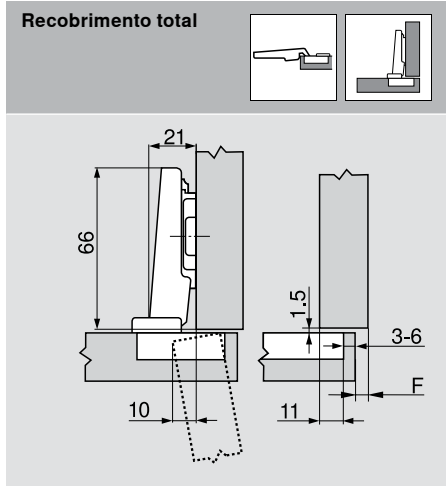
Informação útil para o pedido

CLIP top BLUMOTION 107°



Dimensões da dobradiça e cálculo das folgas com ajuste de fábrica (distância do calço = 0 mm)

Reentrância frontal com ângulo de abertura total



F Folga

Retroceder a posição de fixação do calço para espessura da porta + 1.5 mm

Distância de fixação do caneco

	Recobrimento frontal																					
	5	6	7	8	9	10	11	12	13	14	15	16	17									
0																		3	4	5	6	
3																						
6																						
9																						
	3	4	5	6																		
	Calço																					

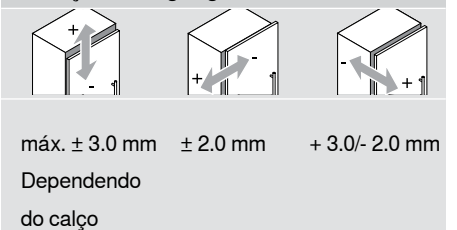
	Recobrimento frontal																					
	4.5	3.5	2.5	1.5	0.5	0.5	1.5	2.5	3.5	4.5	5.5	6.5	7.5									
0																						
3																						
6																						
9																						
	3	4	5	6																		
	Calço																					

	Recobrimento frontal																					
														-4	-3	-2	-1					
0																						
3																						
6																						
9																						
	Calço																					

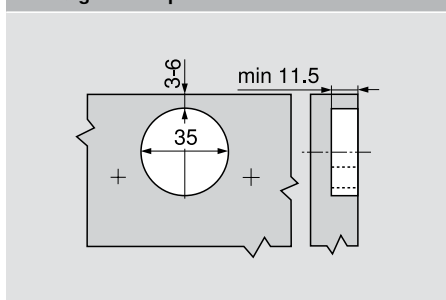
Folga mínima (F) para frentes com raio frontal (R = 1 mm) com ajuste de fábrica

	Distância de furacão do caneco TB	Espessura frontal FD											Recomendamos um teste de recobrimento		
		15	16	18	19	20	21	22	24	26	28	30		31	32
	3	0.4	0.5	1.0	1.3	1.6	2.1	2.7	4.3						
	4	0.4	0.5	0.9	1.2	1.5	2.0	2.5	3.9						
	5	0.3	0.5	0.9	1.2	1.4	1.8	2.3	3.6						
	6	0.3	0.5	0.8	1.1	1.4	1.7	2.2	3.3						
	-														
		Adicionalmente em regulagem lateral de + 2 mm													
		+ 0.1	+ 0.1	+ 0.2	+ 0.2	+ 0.3	+ 0.3	+ 0.3	+ 0.3						

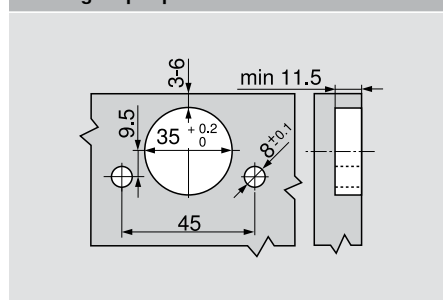
Condições de regulagem



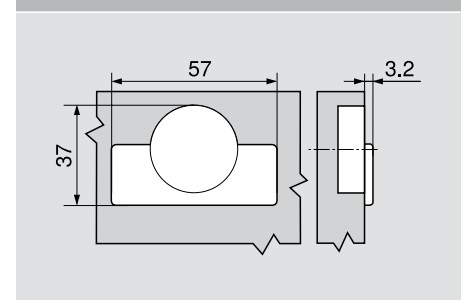
Montagem com parafuso



Montagem por pressão



Dimensões do caneco



Tudo para um processamento habitualmente preciso

As ajudas de montagem Blum oferecem suporte para que você trabalhe com todos os produtos Blum da forma mais simples e eficiente possível. Com isto, a fabricação de móveis de alta qualidade torna-se ainda mais confortável e precisa. Para o processamento da CLIP top BLUMOTION 107° estão disponíveis gabaritos e ajudas de montagem.



ECODRILL

A solução manual: com precisão para o gabarito de furação de dobradiças Blum

- Aparelho manual para a furação precisa do gabarito de furações de dobradiças Blum
- Acionamento por meio de furadeira manual
- Medida de perfuração de 2 a 8 mm
- Processamento sobre traçado
- Design robusto e compacto



Volume de fornecimento

1 x gabarito de furações, 2 x broca para buchas (Ø 8 mm),
1 x broca para ferragens (Ø 35 mm), 2 x Torx-Bit

Ref. **M31.1000**

Gabarito de montagem para sistemas de dobradiças

Transferência precisa das posições de fixação

- Gabarito para transferência de medidas das posições de fixação para dobradiças e calços
- Gabarito para transferência de medidas da porta para o gabinete ou do gabinete para a porta
- Aplicação possível em gabinetes montados ou não montados
- Encosto ajustável para diversos recobrimentos frontais
- A escala facilita a regulagem do gabarito



Volume de fornecimento

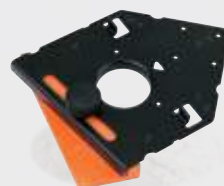
1 x barra de calibre 1.000 mm, 2 x corpo de calibre com marcador,
1 x encosto para lateral de gabinete não montada

Ref. **65.7500.03**

Gabarito de furação para dobradiças

Colocando, fixando e furando previamente com exatidão todas as posições de fixação

- Furação das posições de fixação laterais para dobradiças (Ø 8 ou Ø 2.5 mm)
- Furação das posições de fixação para calços/calços adaptadores (BLUMOTION / TIP-ON para portas)
- Processamento possível sobre traçado



Volume de fornecimento

1 x gabarito de furações para dobradiças (Ø 2.5 mm) para caneco/parafuso

Ref. **65.055A**

1 x gabarito de furações para dobradiças (Ø 8 ou Ø 2.5 mm) para EXPANDO e para buchas de pressão, incluindo luva de redução (Ø 8 para Ø 2.5 mm) e limitador da profundidade de furação (Ø 8 mm)

Ref. **65.059A**

Ângulo de encosto

Perfurando no traçado e transferindo medidas

- Furação das posições de fixação para calços/calços adaptadores (BLUMOTION / TIP-ON para portas)
- Transferência de medidas da porta para o gabinete
- Obedecendo a uma mesma posição de fixação do calço, podem-se aparafusar vários ângulos de contato em uma barra de madeira.
- Processamento sobre traçado



Volume de fornecimento

1 x ângulo de contato

Ref.

65.5300*

Gabarito de fixação – Dobradiças/calços

Fixação de dobradiças/calços com segurança

- Gabarito de fixação – Dobradiças: possibilita a fixação de todas as dobradiças CLIP top BLUMOTION, CLIP top, CLIP e MODUL
- Gabarito de fixação – Calços: possibilita a fixação dos calços retos e cruz

i Não martelar o caneco da dobradiça na furação.



Volume de fornecimento

1 x gabarito de fixação de dobradiças

Ref.

ZME.0710

1 x gabarito de fixação de calço reto

Ref.

ZME.0730

1 x gabarito de fixação de calço reto e calço cruz

Ref.

65.6100

Matriz de fixação por pressão – Dobradiças

Para furadeiras e máquinas para a montagem de ferragens Blum

- Possibilita a fixação de todas as dobradiças CLIP top BLUMOTION, CLIP top, CLIP e MODUL



Volume de fornecimento

1 x gabarito de fixação por pressão – Dobradiças

Ref.

MZM.0040

A empresa Blum

Fundada há mais de 60 anos por Julius Blum, a Blum é hoje uma empresa familiar internacionalmente ativa. Para os segmentos estratégicos de negócios conta com sistemas de portas de elevação, dobradiças e extensões. Em todos os desenvolvimentos de produtos está sempre no ponto central: o empenho pelo movimento perfeito.

www.blum.com

 **blum**





A Blum na Áustria e no mundo todo

A Blum conta com sete fábricas na Áustria (Vorarlberg) e em outros locais de produção na Polônia, EUA e Brasil, além de 27 filiais ou representações. A empresa abastece mais de 120 mercados. Um total de 6.600 colaboradores trabalham no grupo Blum, sendo 5.000 em Vorarlberg.



Vantagens globais para o cliente

"Seja fabricante, comerciante, montador ou usuário de cozinha – todos devem se beneficiar com as vantagens dos produtos Blum e obter seu aproveitamento pessoal", reza a filosofia Blum de benefícios globais dos clientes.



Inovações

Para auxiliar clientes com soluções inovadoras de ferragens e assegurar o sucesso empresarial a longo prazo, faz-se necessário um consequente investimento na pesquisa e desenvolvimento, em instalações e equipamentos e na formação dos colaboradores. Com mais de 1.200 direitos internacionalmente registrados, a Blum é uma das empresas mais inovadoras da Áustria.



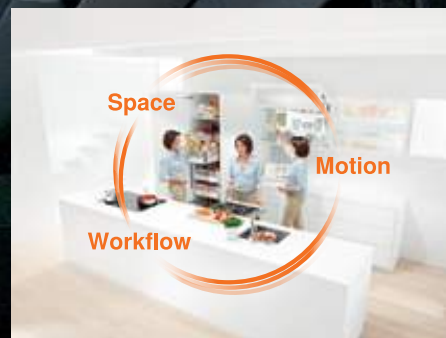
Qualidade

O conceito global de qualidade da Blum não se refere apenas aos produtos. A empresa deseja cumprir com os mesmos padrões de qualidade também com seus serviços e colaboração com clientes e parceiros.



Meio ambiente

Na Blum todos estão convencidos de que o comportamento ecológico conveniente seja a longo prazo também econômico. Deste modo, a longevidade de produtos é apenas um de muitos aspectos importantes. Outras medidas relevantes são a utilização de processos favoráveis ao meio ambiente, a introdução de materiais inteligentes e a gestão energética prudente.



DYNAMIC SPACE

Bons processos de trabalho (workflow), aproveitamento otimizado do espaço disponível (space) e alto conforto de movimento (motion) são importantes características de uma cozinha prática. Com suas ideias para cozinhas práticas, a Blum quer trazer funcionalidade, conforto e ergonomia para o interior de móveis.



Blum do Brasil
Ind. e Com. de Ferragens Ltda.
Av. João Paulo I, 2052
Jardim das Oliveiras
CEP 06816-550 Embu das Artes - SP
Brasil
Tel.: +55 11 4785-3400
Fax.: +55 11 4785-3421
E-mail: info.br@blum.com
www.blum.com.br

Julius Blum GmbH
Fábrica de ferragens
6973 Höchst, Áustria
Tel.: +43 5578 705-0
Fax: +43 5578 705-44
E-Mail: info@blum.com
www.blum.com

