



CLIP top BLUMOTION 107°

Tady je opravdu možné úplně všechno – i s malou hloubkou vyvrtávaného otvoru pro misku

www.blum.com

 **blum**®



CLIP top BLUMOTION 107° je úžasná kombinace techniky a komfortu

CLIP top BLUMOTION 107° dokáže opravdu naprosto všechno! Naše funkce pro zavírání měkce a tiše BLUMOTION je u tohoto závěsu totiž integrována v misce závěsu. Seznamte se s výhodami a přednostmi integrovaného BLUMOTION.

 **blum**



Obsah

- 4** Integrovaný BLUMOTION
- 6** Měkké a tiché zavírání
- 8** Deaktivace BLUMOTION
- 10** Malá hloubka vyvrtávaného otvoru
- 12** Elegantní design
- 14** Příklady využití
- 16** Komfortní zpracování
- 18** Informace k objednávání
- 20** Pomůcky pro zpracování pro CLIP top BLUMOTION
- 22** Společnost Blum





Inovativní technika je uložena v co nejmenším prostoru

Precizní mechanika šlape jako hodinky – integrovaný BLUMOTION představuje technicky dokonalé, vytříbené řešení, které jsme umístili do úplně maličkého prostoru. Zajišťuje zde měkké a tiché zavírání dvířek nábytku. Přitom CLIP top BLUMOTION 107° splňuje nejvyšší nároky na kvalitu – po celou dobu životnosti nábytku.



Strhující komfort pohybu pro každá dvířka

Měkce a tiše, tak se zavírají dvířka nábytku, vybavená BLUMOTION – a to nezávisle na hmotnosti čela nebo na rychlosti zavírání. Díky ideální souhře zavíracího mechanismu a BLUMOTION již stačí vynaložit při zavírání vskutku jen velmi málo úsilí.

 **blum**[®]



A detailed, close-up photograph of a metal hinge mechanism, likely from a cabinet or door. The image shows the intricate parts of the hinge, including the mounting plate and the knuckle, rendered in a dark, metallic finish with soft lighting that highlights the curves and textures of the metal.

Snadná deaktivace

Pro vysokou kvalitu pohybu u malých nebo lehkých dvířek se dá funkce BLUMOTION v případě potřeby jednoduše deaktivovat.

Závěs s malou hloubkou vyvrtávaného otvoru pro misku

Nový závěs CLIP top BLUMOTION 107° se vyznačuje úžasně malou hloubkou vyvrtávaného otvoru pro misku – jen 11.5 mm. Závěs je tak vhodný pro nábytková dvířka o síle již od 15 mm.

 **blum**









Fascinující technika v ušlechtilém balení

CLIP top BLUMOTION zaručuje náročnou techniku, která je integrována přímo v misce závěsu. A elegantní design výrobku zdůrazní ušlechtilé vlastnosti CLIP top BLUMOTION také opticky.

Univerzální využití

CLIP top BLUMOTION 107° Vám předvede nové možnosti pro každou místnost u Vás doma – nezávisle na konstrukční situaci.

S integrovaným BLUMOTION se dvířka budou navždy zavírat příjemně měkce a tiše.

blum



CLIP top BLUMOTION 107° pro polonaložená dvířka



CLIP top BLUMOTION 107° pro vložena dvířka



CLIP top BLUMOTION 107° se širokými alurámečky

Vysoký komfort při zpracování

Z hlediska obsluhy se CLIP top BLUMOTION 107° vyznačuje vysokým uživatelským pohodlím. To znamená obrovskou spoustu výhod při montáži a seřízení.

 **blum**

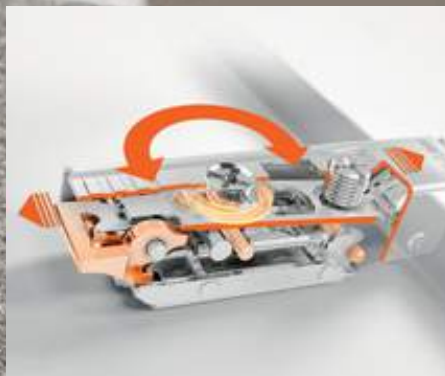




Mechanismus CLIP

Milionkrát osvědčený mechanismus CLIP zaručuje snadnou montáž závěsu.

- Pro všechny stávající montážní podložky CLIP
- Instalace závěsu na montážní podložku bez náradí s montážní technikou CLIP



Seřízení ve 3 směrech

CLIP top BLUMOTION umožní jednoduché nastavení ve třech směrech plynulým seřízením hloubky s pomocí šnekového závitu a excentrickým nastavením výšky u různých montážních podložek.



Jen málo pracovních postupů

Protože je funkce BLUMOTION integrována v závěsu, nejsou již po seřízení zapotřebí žádné další pracovní postupy. V případě potřeby můžete BLUMOTION prostě deaktivovat. Za tímto účelem prostě odsuňte vypínač na misce závěsu, potom dvířka jednou zavřete.

CLIP top BLUMOTION 107°



Informace k objednávání

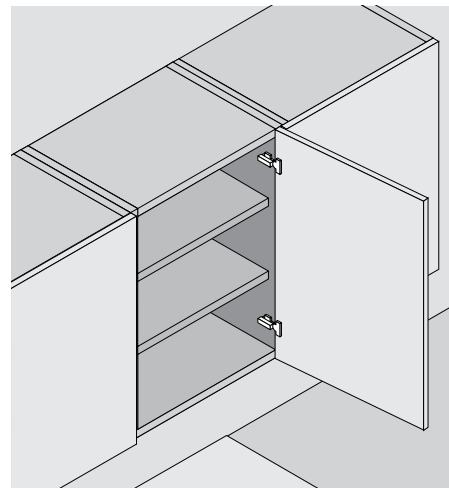
Výrobek



Popis

- **CLIP top BLUMOTION s integrovaným BLUMOTION (s deaktivací)**
- Hloubka vyvrtávaného otvoru pro miskou 11.5 mm
- Vhodné pro dvířka o síle od 15 mm
- Celokovový závěs, poniklovaný
- Úhel otevření 107°
- Nastavení čela ve třech směrech
- Komfortní nastavení hloubky šnekovým závitem
- Montáž a demontáž čílka na korpusu bez nářadí

Využití



Informace k objednávání

Naložená dvířka		
	Miska	Našroubování
	Závěs	Kat.č.art.
CLIP top BLUMOTION		75B1550

Polonaložená dvířka		
	Miska	Našroubování
	Závěs	Kat.č.art.
CLIP top BLUMOTION		75B1650

Vložená dvířka		
	Miska	Našroubování
	Závěs	Kat.č.art.
CLIP top BLUMOTION		75B1750

	Miska	Zalisování
	Závěs	Kat.č.art.
CLIP top BLUMOTION		75B1580

	Miska	Zalisování
	Závěs	Kat.č.art.
CLIP top BLUMOTION		75B1680

	Miska	Zalisování
	Závěs	Kat.č.art.
CLIP top BLUMOTION		75B1780

	Miska	EXPANDO
	Závěs	Kat.č.art.
CLIP top BLUMOTION		75B158E

	Miska	EXPANDO
	Závěs	Kat.č.art.
CLIP top BLUMOTION		75B168E

	Miska	EXPANDO
	Závěs	Kat.č.art.
CLIP top BLUMOTION		75B178E

Krytka ramínka závěsu		
	Potisk/ražení	Kat.č.art.
Bez potisku		70.1503
Ražená	Blum	70.1503.BP

Krytka ramínka závěsu		
	Potisk/ražení	Kat.č.art.
Bez potisku		70.1663
Ražená	Blum	70.1663.BP

Krytka ramínka závěsu		
	Potisk/ražení	Kat.č.art.
Bez potisku		70.1663
Ražená	Blum	70.1663.BP

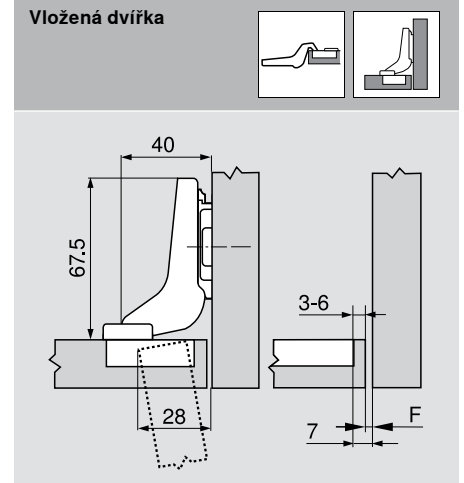
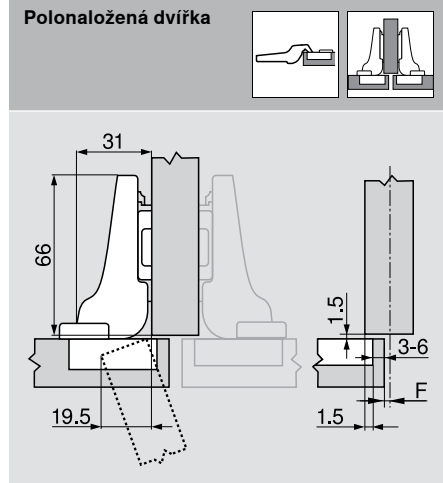
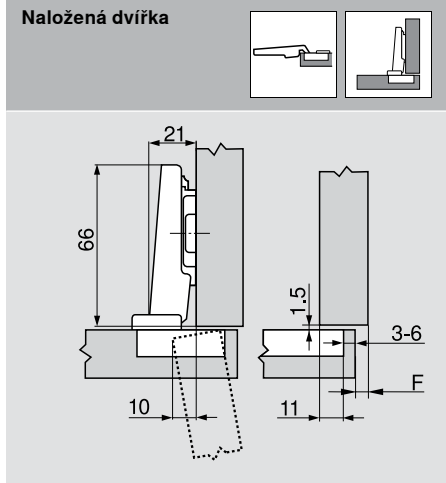
Příslušenství					
	Krytka misky závěsu			Omezovač úhlu otevření 86°	
CLIP top BLUMOTION		70T3504	Plast	Černý	74.1103
	Distanční díl pro miskou závěsu				
	Miska				
	1.5 mm				70T3507.21

Vrut do dřevotřísky	
3.5 x 15 mm	609.1500
3.5 x 17 mm	609.1700



Rozměry závěsu a výpočet mezery při nastavení ze závodu (montážní podložka = 0 mm)

Přesah dvířek při úplném úhlu otevření



F Mezera

Pozici montážní podložky pro našroubování odsadíte o sílu dvířek +1.5 mm

Odstup misky

	Přesah čela																					
	5	6	7	8	9	10	11	12	13	14	15	16	17									
0																		3	4	5	6	
3																						
6																						
9																						
	3	4	5	6																		
	Montážní podložka																					

	Přesah čela																					
	4.5	3.5	2.5	1.5	0.5	0.5	1.5	2.5	3.5	4.5	5.5	6.5	7.5									
0																						
3																						
6																						
9																						
	3	4	5	6																		
	Montážní podložka																					

	Přesah čela																					
														-4	-3	-2	-1					
0																						
3																						
6																						
9																						
	Montážní podložka																					

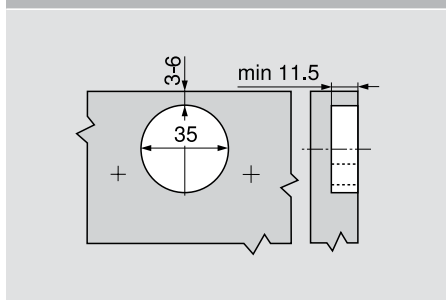
Minimální mezera (F) pro dvířka se sraženými hranami (R = 1 mm) při nastavení ze závodu

	Tloušťka čela FD	Tloušťka čela FD																				
		15	16	18	19	20	21	22	24	26	28	30	31	32								
Odstup vyvrtávaných otvorů pro misku TB	3	0.4	0.5	1.0	1.3	1.6	2.1	2.7	4.3	Doporučujeme zkoušku kolize.												
	4	0.4	0.5	0.9	1.2	1.5	2.0	2.5	3.9													
	5	0.3	0.5	0.9	1.2	1.4	1.8	2.3	3.6													
	6	0.3	0.5	0.8	1.1	1.4	1.7	2.2	3.3													
	-																					
Navíc u seřízení do stran + 2 mm																						
		+ 0.1	+ 0.1	+ 0.2	+ 0.2	+ 0.3	+ 0.3	+ 0.3	+ 0.3													

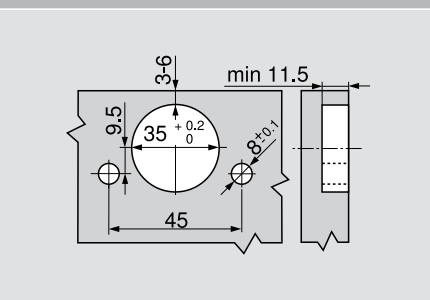
Hodnoty nastavení



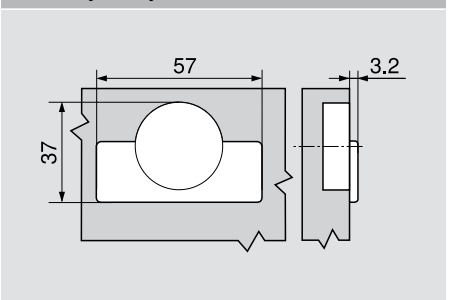
Montáž šroubováním



Montáž lisováním



Rozměry misky



Vše pro obvyklé precizní zpracování

Pomůcky pro zpracování Blum Vám prokáží skvělé služby, abyste mohli pracovat s výrobky firmy Blum co možná nejefektivněji, z finančního hlediska úsporně, a zároveň jednoduše. Výroba vysoce jakostního nábytku je tudíž ještě komfortnější a preciznější. Při práci s CLIP top BLUMOTION 107° máte k dispozici speciální šablony a montážní pomůcky.



ECODRILL

Šikové řešení představuje precizní příprava schématu vyvrtávaných otvorů pro závěsy Blum

- Ruční přípravek pro precizní schéma vyvrtání otvorů pro závěsy Blum
- Pohon přes ruční elektrickou vrtačku
- Odstup vyvrtávaných otvorů od 2 do 8 mm
- Zpracování s pomocí rýsky
- Robustní a kompaktní způsob konstrukce



Rozsah dodávky

1 x vrtací šablona, 2 x vrták pro hmoždinky (Ø 8 mm),
1 x vrták kování (Ø 35 mm), 2 x Torx-Bit

Kat.č.art.

M31.1000

Tyčová šablona pro systémy závěsů

Přesné přenášení montážních pozic

- Šablona pro přenášení parametrů montážních pozic pro závěsy a montážní podložky
- Šablona pro přenášení parametrů ze dvířek na korpus, popřípadě z korpusu na dvířka
- Využití možné u smontovaného nebo nesmontovaného korpusu
- Nastavitelný doraz pro různé přesahy čel
- Nastavení šablony zjednoduší stupnice



Rozsah dodávky

1 x tyčová šablona 1000 mm, 2 x tělo šablony s označovačem s hroty,
1 x doraz pro nesmontované boky korpusu

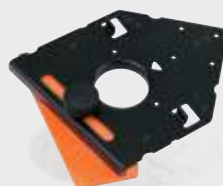
Kat.č.art.

65.7500.03

Vrtací šablona pro závěsy

Příložená na doraz, zafixování a naprosto přesné předvrtání všech montážních pozic

- Vyvrtání postranních montážních otvorů pro závěsy (Ø 8 a/nebo Ø 2.5 mm)
- Vyvrtání montážních pozic pro montážní podložky/křížové adaptéry (BLUMOTION/TIP-ON pro dvířka)
- Můžete zpracovávat s pomocí rýsky



Rozsah dodávky

1 x vrtací šablona pro závěsy (Ø 2.5 mm) pro miskou k našroubování

Kat.č.art.

65.055A

1 x vrtací šablona pro závěsy (Ø 8 mm a/nebo Ø 2.5 mm) pro EXPANDO a hmoždinky, včetně redukčního pouzdra (Ø 8 mm na Ø 2.5 mm), a zarážka pro hloubku vrtání (Ø 8 mm)

Kat.č.art.

65.059A

Úhelníková šablona

Vrtání s pomocí rysky a přenášení parametrů

- Vyvrtní montážních pozic pro montážní podložky/křížové adaptéry (BLUMOTION/TIP-ON pro dvířka)
- Přenášení rozměrů ze dvířek na korpus
- Při stejné (neměnné) montážní pozici pro montážní podložku můžete na jednu dřevěnou lištu našroubovat více dorazových úhelníků.
- Zpracování s pomocí rysky



Rozsah dodávky

1 x dorazový úhelník

Kat.č.art.

65.5300*

Razidlo pro závěsy/montážní podložky

Spolehlivé zalisování závěsů/montážních podložek

- Razidlo pro závěsy: umožní zalisovat všechny závěsy CLIP top BLUMOTION-, CLIP top-, CLIP a MODUL.
- Razidlo pro montážní podložky: umožní zalisovat přímé a křížové montážní podložky.



Misku závěsu prosím nenatlukejte do vyvrtného otvoru kladívkem.



Rozsah dodávky

1 x razidlo pro závěsy

Kat.č.art.

ZME.0710

1 x razidlo pro přímé montážní podložky

Kat.č.art.

ZME.0730

1 x razidlo pro přímé a křížové montážní podložky

Kat.č.art.

65.6100

Matrice pro zalisování závěsů

Pro vrtací a lisovací stroje Blum

- Umožní zalisovat všechny závěsy CLIP top BLUMOTION-, CLIP top-, CLIP a MODUL.



Rozsah dodávky

1 x razidlo pro zalisování závěsů

Kat.č.art.

MZM.0040

Společnost Blum

Pan Julius Blum založil rodinnou firmu před více než 60 lety a dnes je tato společnost etablována na široké mezinárodní úrovni. Ke strategickým oborům našich obchodních aktivit patří systémy výklopů, závěsů a výsuvů. U všech vyvíjených výrobků se u nás všechno stále točí pouze kolem snahy dosáhnout dokonalosti perfektního pohybu.

www.blum.com

 **blum**





Společnost Blum v Rakousku a v celém světě

Firma Blum provozuje sedm závodů v Rakousku (Vorarlberg), další výrobní pracoviště v Polsku, USA a v Brazílii, a má rovněž 27 dceřinných společností a zastoupení. Společnost realizuje dodávky své produkce do více než 120 odbytí. Skupina společností zaměstnává celkem 6600 spolupracovníků, 5000 z nich pracují přímo ve Vorarlbergu.



Globální užitek pro zákazníka

„Není důležité, zda výrobci, prodejci, montéři nebo uživatelé kuchyní – každý z nich má profitovat díky výhodám, které přináší výrobky firmy Blum, a mít z toho osobní užitek.“ Taková je filozofie společnosti Blum, filozofie globálního užtku pro zákazníky.



Inovace

Abychom mohli zákazníkům poskytovat naši podporu v podobě inovativních typů kování a zajistit dlouhodobý obchodní úspěch, je nutné neustále investovat do výzkumu a vývoje, do závodů a zařízení, a rovněž do vzdělávání spolupracovníků. Společnost Blum má po celém světě přihlášeno více než 1200 ochranných práv a patří tak k nejvíce inovativním podnikům v Rakousku.



Kvalita

Pro firmu Blum je charakteristický velice komplexní vztah vůči kvalitě, a to nejen v souvislosti s produkcí. Společnost klade stejně tak vysoké nároky na kvalitu rovněž v oblasti svých služeb a při spolupráci se zákazníky a partnery.



Životní prostředí

U společnosti Blum jsme přesvědčení, že rozumné a účelné ekologické chování je z dlouhodobého hlediska také ekonomické. Důležitý aspekt všeho přitom představuje životnost výrobků. Další důležitá opatření představují ekologické výrobní postupy, materiálová náročnost a inteligentní výběr materiálů, a rovněž rozvážný a prozíravý management energií.



DYNAMIC SPACE

Dobrá organizace pracovních postupů (Plynulost), optimální využití úložného prostoru (Prostor) a vysoký komfort pohybu (Pohyb) představují důležité aspekty praktické kuchyně. Se svou filozofií pro praktické kuchyně chce společnost Blum zajistit uvnitř nábytku funkci, komfort a ergonomii.



Blum, s.r.o.
Kolbenova 19
CZ – 190 00 Praha 9
tel.: +420 281090161
fax: +420 281862026
e-mail: posta.cz@blum.com
www.blum.cz

Julius Blum GmbH
Závod na výrobu kování
6973 Höchst, Rakousko
tel.: +43 5578 705-0
fax: +43 5578 705-44
e-mail: info@blum.com
www.blum.com

