



CLIP top 155°

Aplicações especiais

www.blum.com

 **blum**®

CLIP top 155°

 blum®

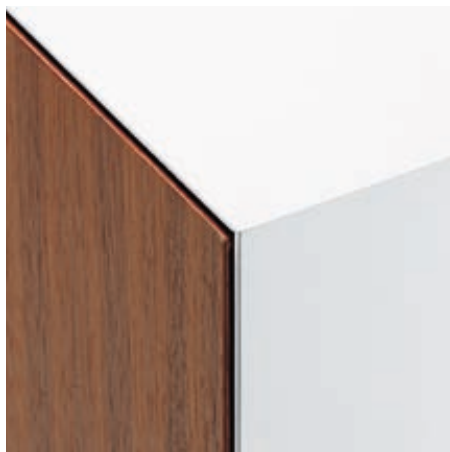
Aplicações - Meia esquadria



Aplicações - Rebaixo



Recobrimentos frontais grandes



Descrição

- Dobradiça inteiramente metálica, niquelada
- Ângulo de abertura 155°
- Para aplicações especiais (por ex.: meia esquadria, rebaixo, recobrimento frontal máximo, etc.)
- Dobradiça com reentrância 0 para armários com extensões internas ou prateleiras extensivas
- Com regulagem confortável de profundidade por meio de rosca sem fim
- Compatível com calços existentes
- Com ou sem fechamento automático (mola)
- Montagem e desmontagem da porta no gabinete sem uso de ferramentas
- Regulagem tridimensional (com o calço correspondente)
- Na **INSERTA**, montagem adicional do caneco sem uso de ferramentas

Informação útil para o pedido

Recobrimento total Dobradiça com reentrância 0			
	Caneco INSERTA		Ref.
Caneco / zamak c/mola	71T7540N01		
Caneco / zamak s/mola	70T7540NT1		

Recobrimento parcial			
	Caneco INSERTA		Ref.
Caneco / zamak c/mola	71T7640N01		
Caneco / zamak s/mola	70T7640NT1		

Porta embutida		
-----------------------	--	--

Aplicar dobradiças para recobrimento parcial e calço com 9 mm de elevação

	Caneco Parafuso		
Caneco / zamak c/mola	71T7500N		
Caneco / zamak s/mola	70T7500NTL		

	Caneco Parafuso		
Caneco / zamak c/mola	71T7600N		
Caneco / zamak s/mola	70T7600NTL		

	Caneco Pressão		MZM.0040
Caneco / zamak c/mola	71T7530N		

	BLUMOTION 973A		973A7000
--	-----------------------	--	-----------------

	BLUMOTION 973A		973A7000
--	-----------------------	--	-----------------

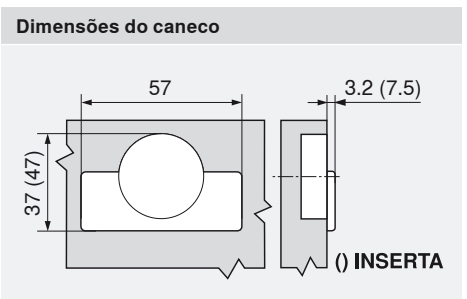
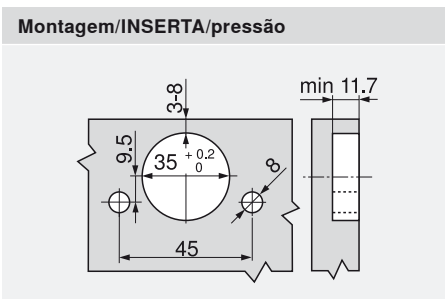
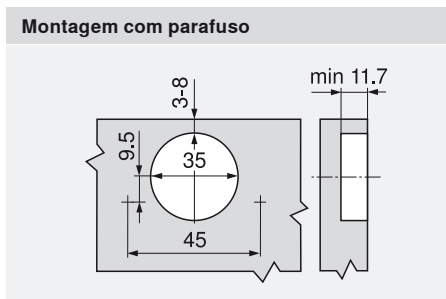
	Capas		
Aço	niqueladas		
sem impressão	70.7503		
serigrafia	70.7503.BP		
Na utilização do BLUMOTION 973A não é necessária a capa.			

	Capas		
Aço	niqueladas		
sem impressão	70.7503		
serigrafia	70.7503.BP		
Na utilização do BLUMOTION 973A não é necessária a capa.			

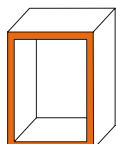
Acessórios	
	Parafusos autoatarraxantes para montagem do caneco
3.5 x 15 mm	609.1500
3.5 x 17 mm	609.1700

	Limitador do ângulo de abertura 110°
Matéria plástica	70T7503N

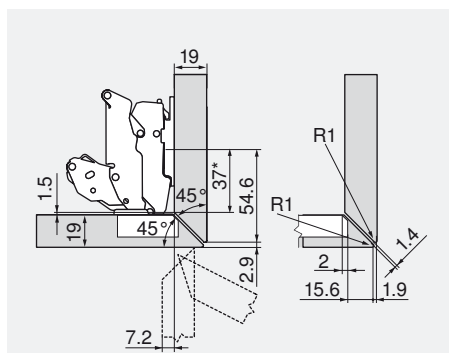
Planificação



Condições de regulagem		
máx. ± 3.0 mm	± 2.0 mm	-2.0 +3.0 mm
vide calços		



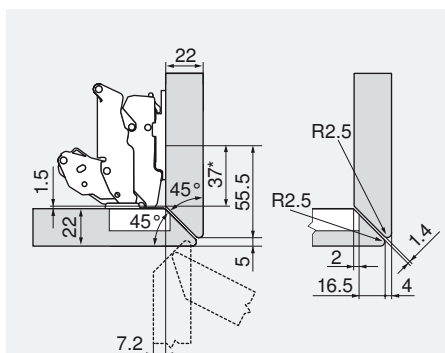
Meia esquadria circundante



Dobradiça para recobrimento parcial

Calço 0 mm

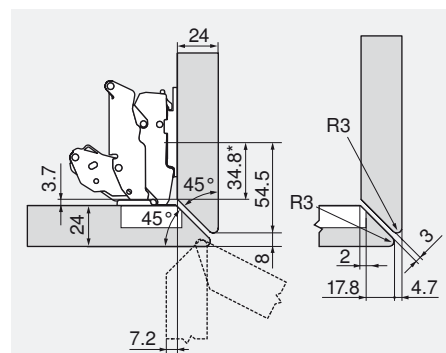
Limitador do ângulo de abertura



Dobradiça para recobrimento parcial

Calço 0 mm

Limitador do ângulo de abertura

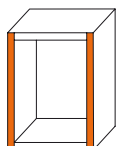


Dobradiça para recobrimento parcial

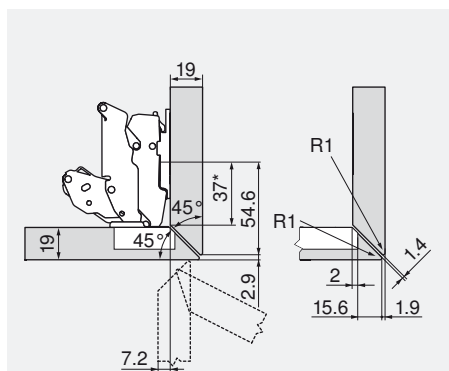
Calço 0 mm

Limitador do ângulo de abertura

* Medida em calço com Medida A = 37 mm



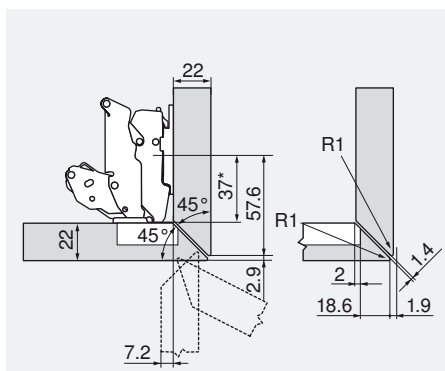
Meia esquadria lateral



Dobradiça para recobrimento parcial

Calço 0 mm

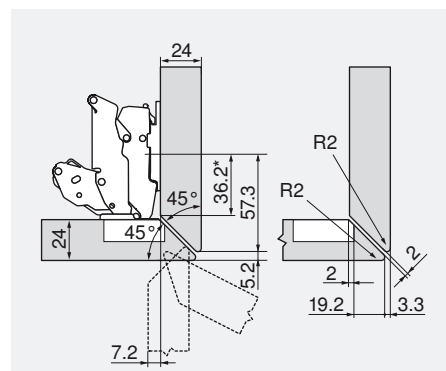
Limitador do ângulo de abertura



Dobradiça para recobrimento parcial

Calço 0 mm

Limitador do ângulo de abertura

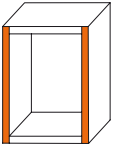


Dobradiça para recobrimento parcial

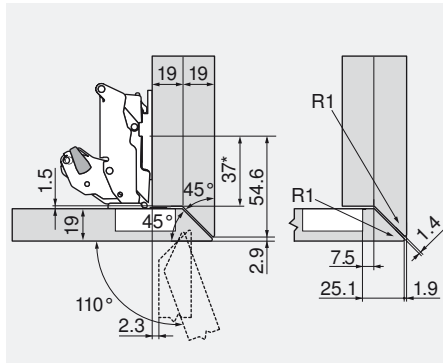
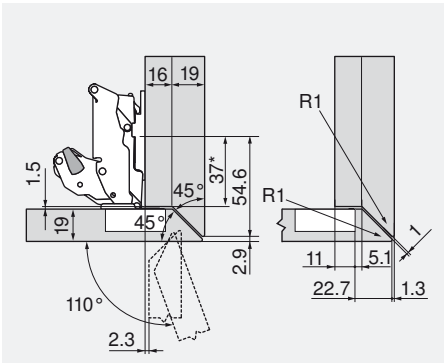
Calço 0 mm

Limitador do ângulo de abertura

* Medida em calço com Medida A = 37 mm



Meia esquadria lateral com grande recobrimento



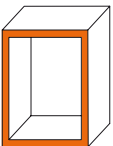
Dobradiça para recobrimento total

Calço 0 mm

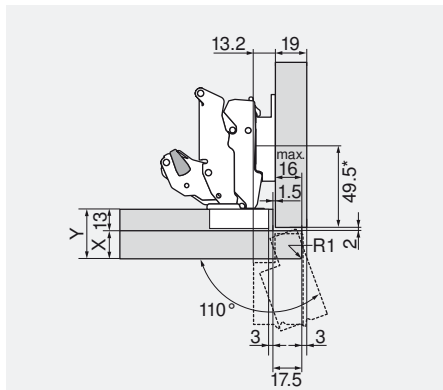
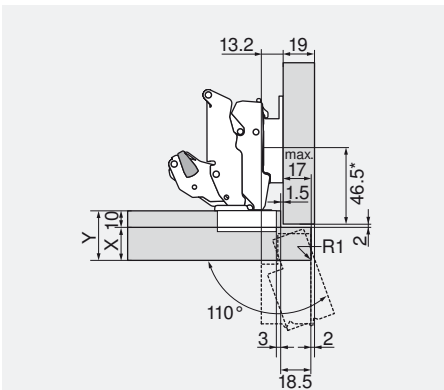
Limitador do ângulo de abertura 70T7503N

70T7503N

* Medida em calço com Medida A = 37 mm



Aplicações - Rebaixo



Situação do gabinete	X	Y
	máx. 18	máx. 28
	máx. 20	máx. 30
	máx. 25	máx. 35

Situação do gabinete	X	Y
	máx. 16	máx. 29
	máx. 17	máx. 30
	máx. 17	máx. 30

Dobradiça para recobrimento parcial

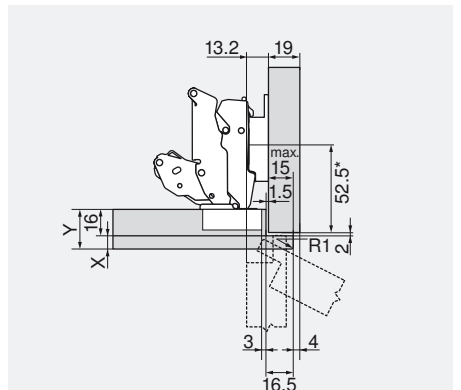
Calço 175H9160

Limitador do ângulo de abertura 70T7503N

Dobradiça para recobrimento parcial

Calço 175H9160

Limitador do ângulo de abertura 70T7503N



Situação do gabinete	X	Y
	máx. 8	máx. 24
	máx. 8	máx. 24
	máx. 8	máx. 24

Dobradiça para recobrimento parcial

Calço 175H9160

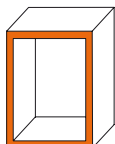
Limitador do ângulo de abertura -

* Medida em calço com Medida A = 37 mm

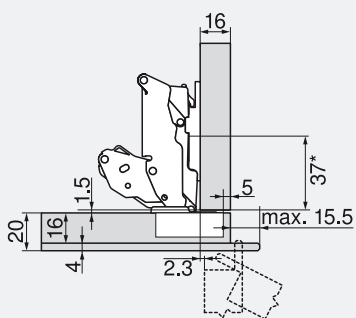
CLIP top 155°



Aplicações especiais



Materiais finos existentes

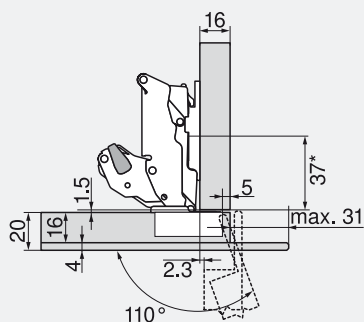


Dobradiça para recobrimento total

Calço 0 mm

Limitador do ângulo de abertura

—



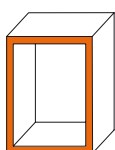
Dobradiça para recobrimento total

Calço 0 mm

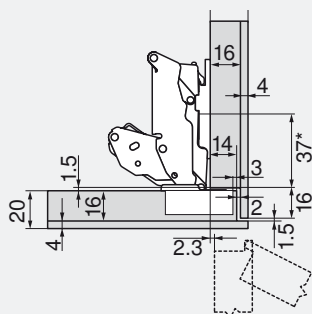
Limitador do ângulo de abertura

70T7503N

* Medida em calço com Medida A = 37 mm



Materiais finos duplicados

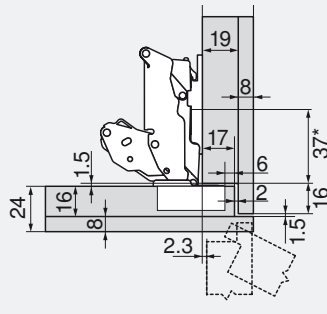


Dobradiça para recobrimento total

Calço 0 mm

Limitador do ângulo de abertura

—



Dobradiça para recobrimento total

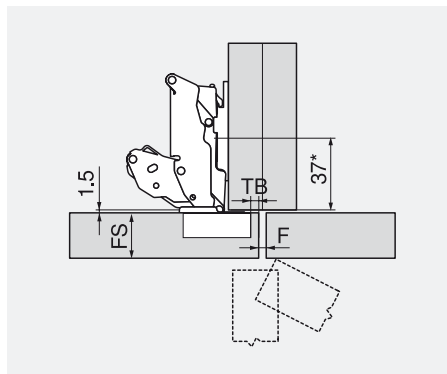
Calço 0 mm

Limitador do ângulo de abertura

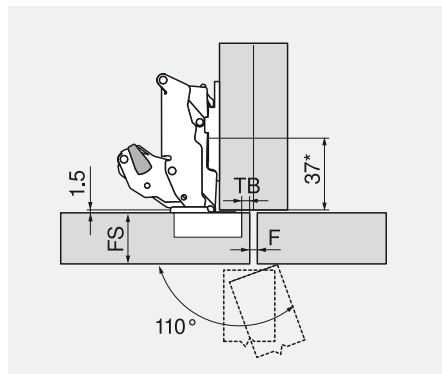
—

* Medida em calço com Medida A = 37 mm

Espessuras frontais máximas



TB	FS máx.	F mín.
3	24	0
4	24	0
5	24	0
6	23	0
7	23	0
8	23	0
Dobradiça para recobrimento total		
Calço 0 mm		
Limitador do ângulo de abertura		—

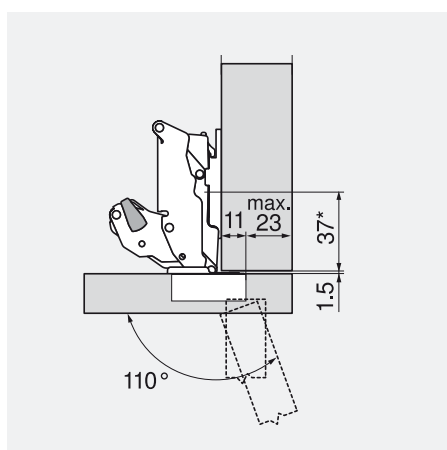


TB	FS máx.	F mín.
3	28	2
4	27	2
5	27	2
6	26	2
7	25	2
8	25	1
Dobradiça para recobrimento total		
Calço 0 mm		
Limitador do ângulo de abertura		70T7503N

F Folga
 FS Espessura frontal
 TB Distância de furos do caneco

* Medida em calço com Medida A = 37 mm

Espessura frontal máxima



Dobradiça para recobrimento total	
Calço 0 mm	
Limitador do ângulo de abertura	70T7503N

Para gabinete independente, a espessura frontal pode ser escolhida aleatoriamente.

Para frente adjacente ou recobrimento total na parede, recomendamos um teste de recobrimento.

* Medida em calço com Medida A = 37 mm

Blum do Brasil
Ind. e Com. de Ferragens Ltda.
Av. João Paulo I, 2052
Jardim das Oliveiras
CEP 06816-550 Embu das Artes - SP
Brasil
Tel.: +55 11 4785-3400
Fax.: +55 11 4785-3421
E-mail: info.br@blum.com
www.blum.com.br

Julius Blum GmbH
Fábrica de ferragens
6973 Höchst, Áustria
Tel.: +43 5578 705-0
Fax: +43 5578 705-44
E-Mail: info@blum.com
www.blum.com

