



CLIP top 155°

Rozwiązania specjalne

www.blum.com

 **blum**[®]

CLIP top 155°

 blum®

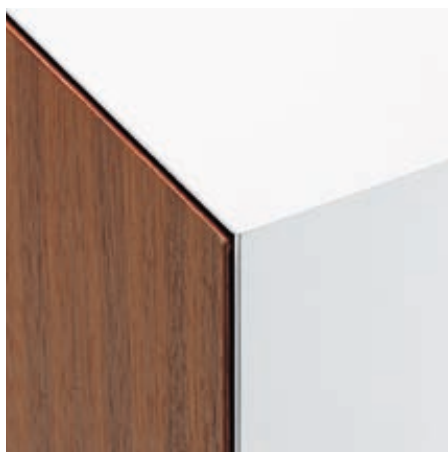
Ucios



Podfrezowanie we froncie



Max. nałożenie frontu



Opis

- Zawias metalowy, nikielowany
- Kąt otwarcia 155°
- Do zastosowań specjalnych (np. ucios, frezowanie, maksymalne nałożenie frontu itd.)
- Zawias z zerowym uskokiem do szafek z szufladami wewnętrznymi lub tackowymi
- Z wygodną regulacją głębokości dzięki przekładni ślimakowej
- Kompatybilny z istniejącymi prowadnikami
- Z systemem samodomykania (sprężyna) lub bez tego systemu
- Montaż i demontaż drzwi bez użycia narzędzi
- Regulacja w trzech płaszczyznach (z odpowiednim prowadnikiem)
- Przy **INSERTA** montaż puszki bez użycia narzędzi

CLIP top 155°



Informacje o zamawianiu

Drzwi nakładane Zawias z zerowym uskokiem			
	Puszka INSERTA		Nr art.
	Puszka cynkowa ze sprężyną	71T7540N01	
	Puszka cynkowa bez sprężyny	70T7540NT1	

Drzwi bliźniacze			
	Puszka INSERTA		Nr art.
	Puszka cynkowa ze sprężyną	71T7640N01	
	Puszka cynkowa bez sprężyny	70T7640NT1	

Drzwi wpuszczane			
Stosować zawiasy do drzwi bliźniaczych i prowadnik podwyższony o 9 mm			

	Puszka Wkręty		
	Puszka cynkowa ze sprężyną	71T7500N	
	Puszka cynkowa bez sprężyny	70T7500NTL	

	Puszka Wkręty		
	Puszka cynkowa ze sprężyną	71T7600N	
	Puszka cynkowa bez sprężyny	70T7600NTL	

	Puszka Wciskana		40	MZM.0040
	Puszka cynkowa ze sprężyną			71T7530N

	BLUMOTION 973A		973A7000
--	-----------------------	--	-----------------

	BLUMOTION 973A		973A7000
--	-----------------------	--	-----------------

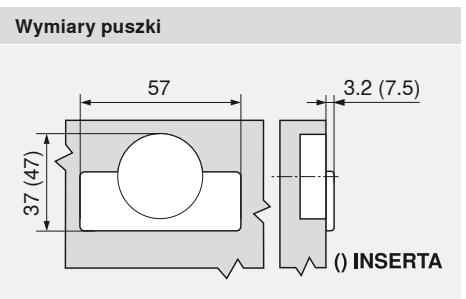
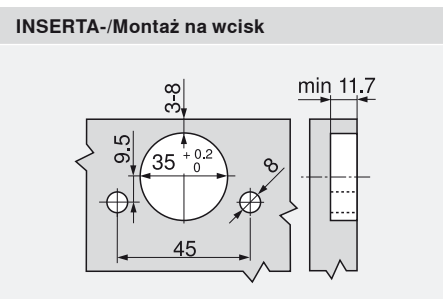
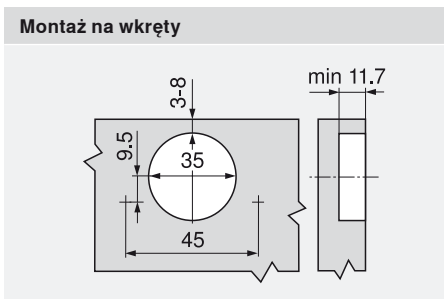
	Zaślepka		
	Stal	niklowana	
	Bez nadruku		70.7503
	Sitodruk		70.7503.BP
Przy stosowaniu BLUMOTION 973A zaślepka jest zbędna!			

	Zaślepka		
	Stal	niklowana	
	Bez nadruku		70.7503
	Sitodruk		70.7503.BP
Przy stosowaniu BLUMOTION 973A zaślepka jest zbędna!			

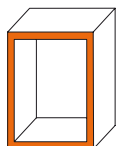
Akcesoria		
	Wkręty do płyt wiórowych do montażu puszek	
	3.5 x 15 mm	609.1500
	3.5 x 17 mm	609.1700

	Ogranicznik kąta otwarcia 110°	
	Tworzywo	70T7503N

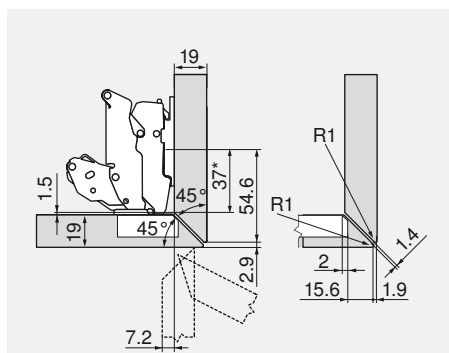
Planowanie



Zakres regulacji		
max. ± 3.0 mm	± 2.0 mm	- 2.0 + 3.0 mm
patrz prowadniki		



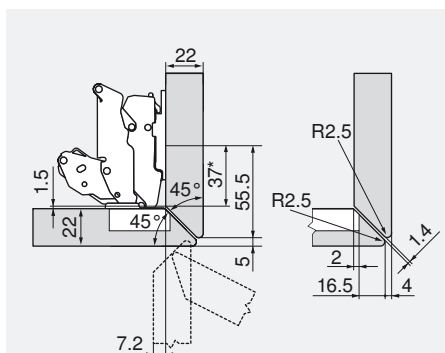
Łączenie na ucios w płaszczyźnie pionowej i poziomej



Zawiasy do drzwi bliźniaczych

Prowadnik 0 mm

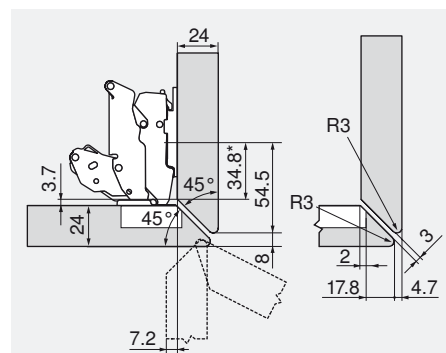
Ogranicznik kąta otwarcia



Zawiasy do drzwi bliźniaczych

Prowadnik 0 mm

Ogranicznik kąta otwarcia

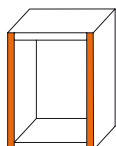


Zawiasy do drzwi bliźniaczych

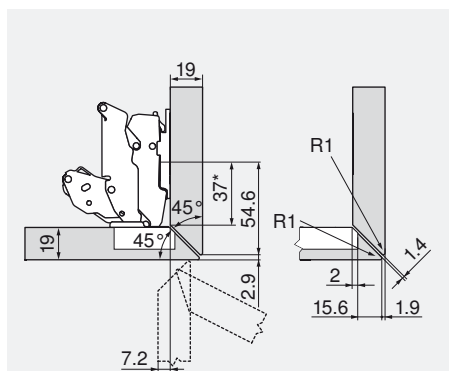
Prowadnik 0 mm

Ogranicznik kąta otwarcia

* wymiary przy prowadniku o wymiarach A = 37 mm



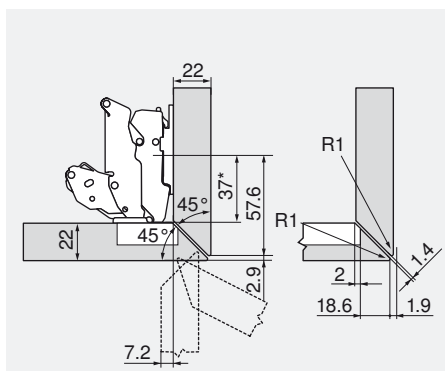
Łączenie na ucios w płaszczyźnie pionowej



Zawiasy do drzwi bliźniaczych

Prowadnik 0 mm

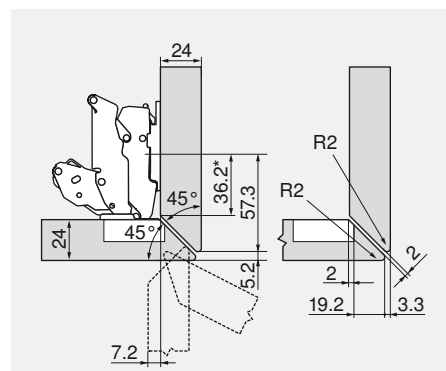
Ogranicznik kąta otwarcia



Zawiasy do drzwi bliźniaczych

Prowadnik 0 mm

Ogranicznik kąta otwarcia

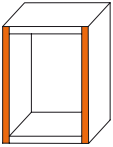


Zawiasy do drzwi bliźniaczych

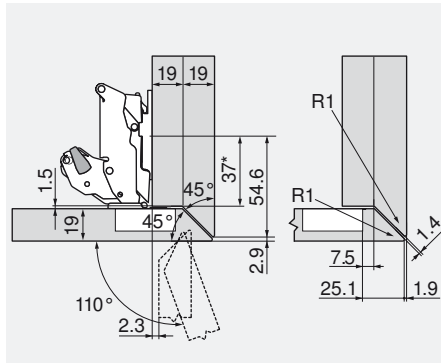
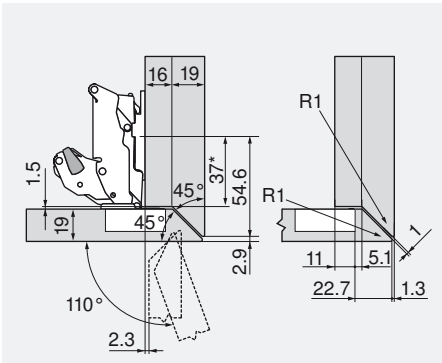
Prowadnik 0 mm

Ogranicznik kąta otwarcia

* wymiary przy prowadniku o wymiarach A = 37 mm



Łączenie na ucios w płaszczyźnie pionowej o dużym nałożeniu



Zawiasy do rozwiązań kątowych

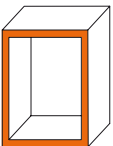
Prowadnik 0 mm

Ogranicznik kąta otwarcia

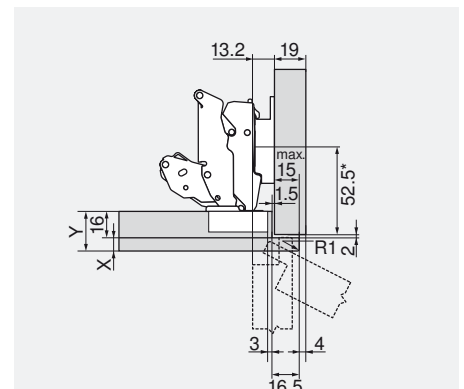
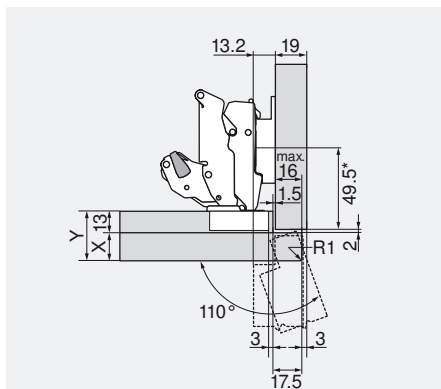
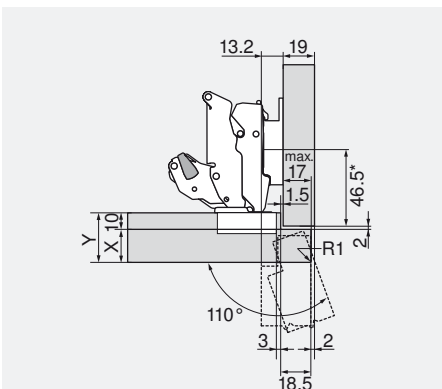
70T7503N

70T7503N

* wymiary przy prowadniku o wymiarach A = 37 mm



Rozwiązania z podfrezowaniem we froncie



Sytuacja nałożenia

Sytuacja nałożenia	X	Y
	max. 18	max. 28
	max. 20	max. 30
	max. 25	max. 35

Zawiasy do drzwi bliźniaczych

Prowadnik

175H9160

Ogranicznik kąta otwarcia

70T7503N

Sytuacja nałożenia

Sytuacja nałożenia	X	Y
	max. 16	max. 29
	max. 17	max. 30
	max. 17	max. 30

Zawiasy do drzwi bliźniaczych

Prowadnik

175H9160

Ogranicznik kąta otwarcia

70T7503N

Sytuacja nałożenia

Sytuacja nałożenia	X	Y
	max. 8	max. 24
	max. 8	max. 24
	max. 8	max. 24

Zawiasy do drzwi bliźniaczych

Prowadnik

175H9160

Ogranicznik kąta otwarcia

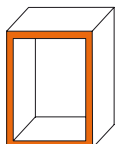
-

* wymiary przy prowadniku o wymiarach A = 37 mm

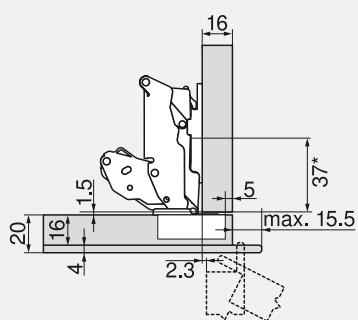
CLIP top 155°



Rozwiązania specjalne



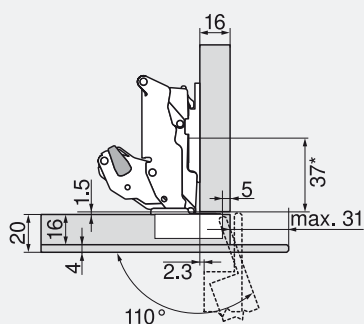
Pogrubiony front



Zawiasy do rozwiązań kątowych

Prowadnik 0 mm

Ogranicznik kąta otwarcia



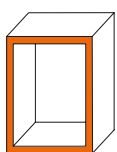
Zawiasy do rozwiązań kątowych

Prowadnik 0 mm

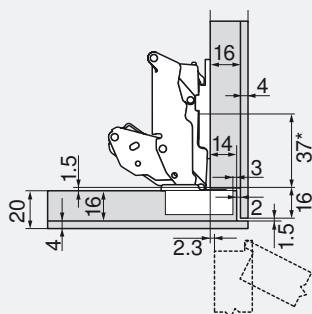
Ogranicznik kąta otwarcia

70T7503N

* wymiary przy prowadniku o wymiarach A = 37 mm



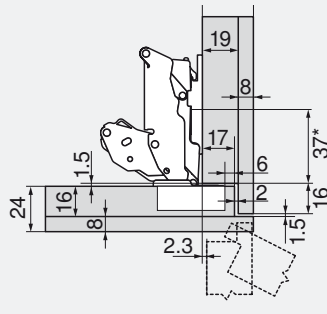
Pogrubiony front i krawędź korpusu



Zawiasy do rozwiązań kątowych

Prowadnik 0 mm

Ogranicznik kąta otwarcia



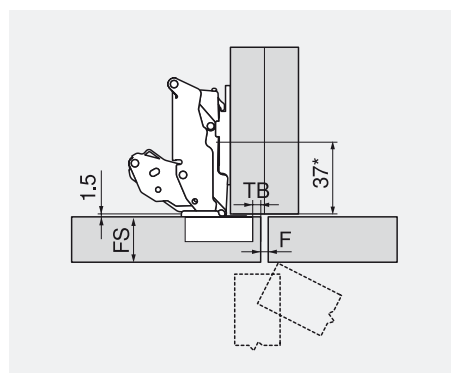
Zawiasy do rozwiązań kątowych

Prowadnik 0 mm

Ogranicznik kąta otwarcia

* wymiary przy prowadniku o wymiarach A = 37 mm

Max. grubość frontu

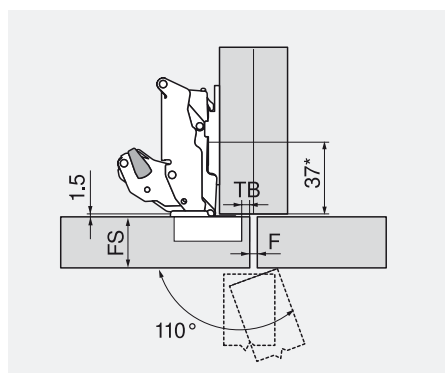


TB	max. FS	min. F
3	24	0
4	24	0
5	24	0
6	23	0
7	23	0
8	23	0

Zawiasy do rozwiązań kątowych

Prowadnik 0 mm

Ogranicznik kąta otwarcia	—
---------------------------	---



TB	max. FS	min. F
3	28	2
4	27	2
5	27	2
6	26	2
7	25	2
8	25	1

Zawiasy do rozwiązań kątowych

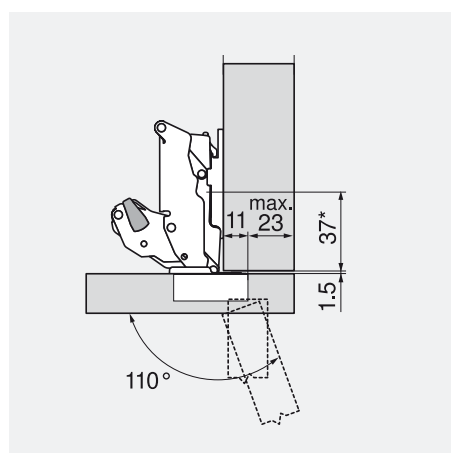
Prowadnik 0 mm

Ogranicznik kąta otwarcia	70T7503N
---------------------------	----------

F Szczelina
 FS Grubość frontu
 TB Odległość wiercenia puszki zawiasu

* wymiary przy prowadniku o wymiarach A = 37 mm

Max. nałożenie frontu



Zawiasy do rozwiązań kątowych

Prowadnik 0 mm

Ogranicznik kąta otwarcia	70T7503N
---------------------------	----------

W przypadku korpusu wolnostojącego grubość frontu może być dowolna.

W przypadku frontów sąsiadujących ze sobą lub też nałożeniu narożnym przy ścianie zalecamy próbę nałożenia.

* wymiary przy prowadniku o wymiarach A = 37 mm

Blum Polska Sp. z o.o.
ul. Poznańska 16
62-020 Jasin k/Swarzędza
Tel.: +48 61 895 1900
Fax: +48 61 895 1901
E-mail: info.pl@blum.com
www.blum.pl

Julius Blum GmbH
Fabryka okuć
6973 Höchst, Austria
Tel.: +43 5578 705-0
Fax: +43 5578 705-44
E-mail: info@blum.com
www.blum.com

