



## CLIP top 155°

Panaudojimas nestandartinėse konstrukcijose

[www.blum.com](http://www.blum.com)

 **blum**®

CLIP top 155°

 blum®

Kampu supjautų briaunų  
konstrukcija



Durelių su daline įlaida  
konstrukcija



Didelė fasado užlaida  
(ant plačios briaunos)



## Aprašymas

- Metalinis lankstas, nikeliuotas
- 155° atsidarymo kampas
- Specialioms konstrukcijoms  
(pvz. kai briaunos supjautos kampu, kai fasadas padarytas su laiptelio formos įlaida, su maksimalia fasado užlaida ir pan.)
- Atitraukiantis lankstas spintelėms su vidiniais stalčiais ir ištraukiamomis lentynomis
- Su patogiu ekscentrinio gylio reguliavimu
- Tinka naudoti su jau egzistuojančiomis tvirtinimo plokštelėmis
- Su spyruokle arba be spyruoklės
- Durelių prie korpuso montavimas ir nuėmimas be įrankių
- Trimatis reguliavimas (priklausomai nuo plokštelės)
- Lanksto tvirtinimas prie durelių be įrankių naudojant INSERTA mechanizmą

## Užsakymo specifikacija

<b>Išorinis Atitraukiantis lankstas</b>		
Lanksto galvutė	<b>INSERTA</b>	Det. Nr.
L. galv. iš cinko su spyruokle	<b>71T7540N01</b>	
L. galv. iš cinko be spyruoklės	<b>70T7540NT1</b>	

<b>Pusinis</b>		
Lanksto galvutė	<b>INSERTA</b>	Det. Nr.
L. galv. iš cinko su spyruokle	<b>71T7640N01</b>	
L. galv. iš cinko be spyruoklės	<b>70T7640NT1</b>	

<b>Vidinis</b>		
Naudokite pusinius lankstus ir tvirtinimo plokštelę su 9 mm pakilimu		

Lanksto galvutė	<b>Mont. medvaržčiai</b>	
L. galv. iš cinko su spyruokle	<b>71T7500N</b>	
L. galv. iš cinko be spyruoklės	<b>70T7500NTL</b>	

Lanksto galvutė	<b>Mont. medvaržčiai</b>	
L. galv. iš cinko su spyruokle	<b>71T7600N</b>	
L. galv. iš cinko be spyruoklės	<b>70T7600NTL</b>	

Lanksto galvutė	<b>40</b>	<b>MZM.0040</b>
<b>Presuojama</b>		
L. galv. iš cinko su spyruokle		<b>71T7530N</b>

<b>BLUMOTION 973A</b>		<b>973A7000</b>
-----------------------	--	-----------------

<b>BLUMOTION 973A</b>		<b>973A7000</b>
-----------------------	--	-----------------

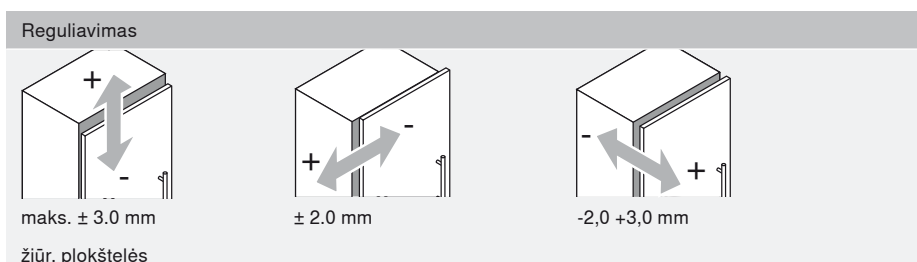
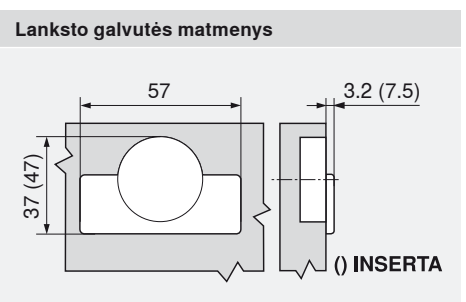
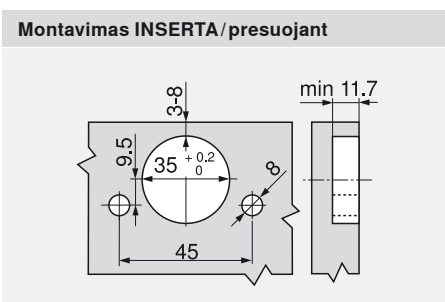
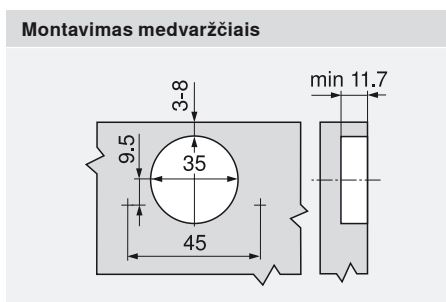
<b>Aksesuarai</b>		
	<b>Medvaržčiai lanksto galvutės tvirtinimui</b>	
3.5 x 15 mm		<b>609.1500</b>
3.5 x 17 mm		<b>609.1700</b>

<b>Dangteliai</b>		
Plienas		Nikeliuotas
Be logotipo		<b>70.7503</b>
Su užrašu		<b>70.7503.BP</b>
Naudojant BLUMOTION 973A nereikalingi dangteliai		

<b>Dangteliai</b>		
Plienas		Nikeliuotas
Be logotipo		<b>70.7503</b>
Su užrašu		<b>70.7503.BP</b>
Naudojant BLUMOTION 973A nereikalingi dangteliai		

	<b>Atidarymo kampo ribotuvas 110°</b>	
Nailonas		<b>70T7503N</b>

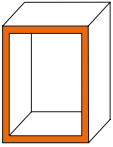
## Projektavimas



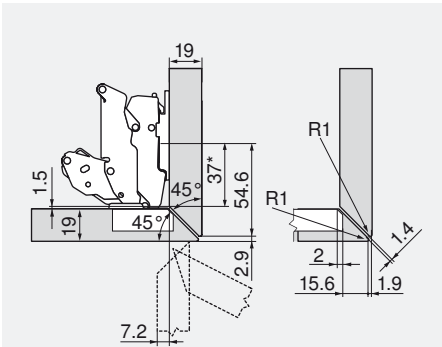
## CLIP top 155°



## Panaudojimas specialiose konstrukcijose



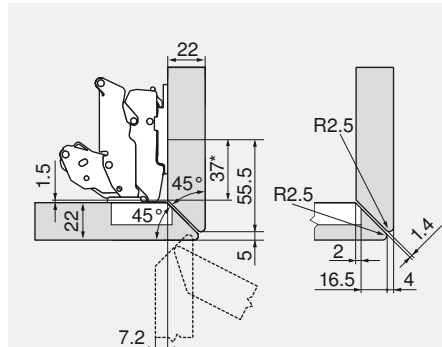
### Durelių ir korpuso su iš visų keturių pusių kampu supjautomis briaunomis konstrukcija



Pusinis lankstas

0 mm tvirtinimo plokštelė

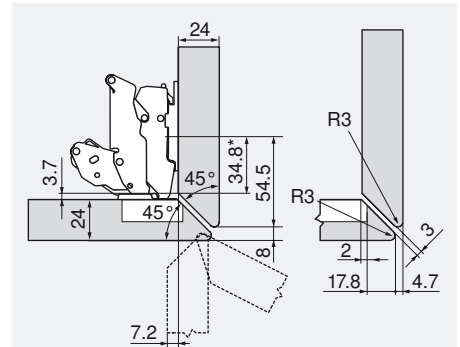
Atidarymo kampo ribotuvas



Pusinis lankstas

0 mm tvirtinimo plokštelė

Atidarymo kampo ribotuvas

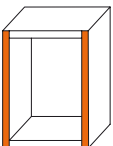


Pusinis lankstas

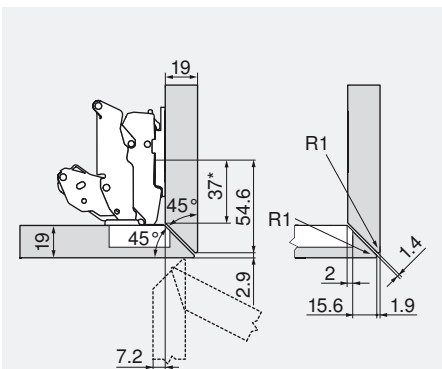
0 mm tvirtinimo plokštelė

Atidarymo kampo ribotuvas

\* Atstumas tvirtinimo plokštei A = 37 mm



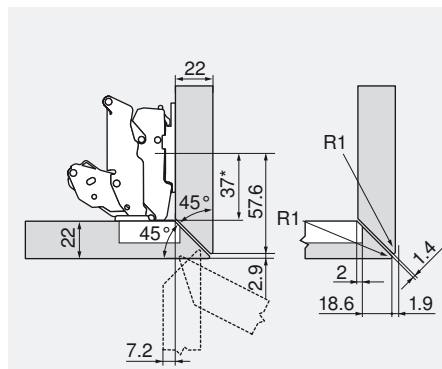
### Durelių ir korpuso su iš dviejų pusių kampu supjautomis briaunomis konstrukcija



Pusinis lankstas

0 mm tvirtinimo plokštelė

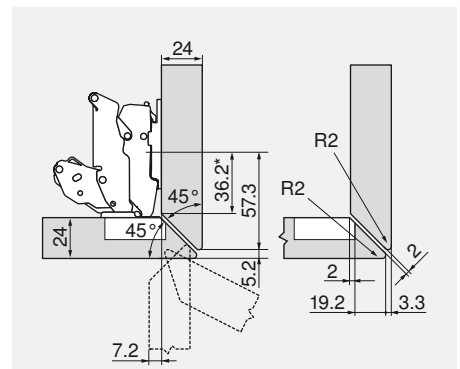
Atidarymo kampo ribotuvas



Pusinis lankstas

0 mm tvirtinimo plokštelė

Atidarymo kampo ribotuvas

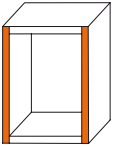


Pusinis lankstas

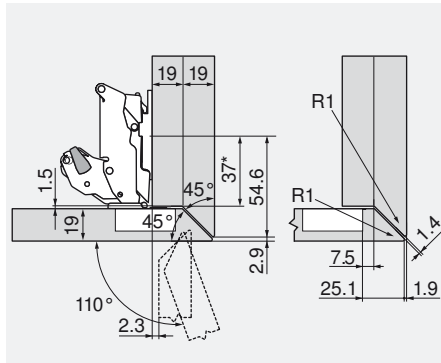
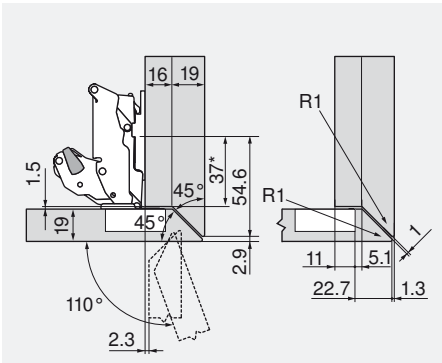
0 mm tvirtinimo plokštelė

Atidarymo kampo ribotuvas

\* Atstumas tvirtinimo plokštei A = 37 mm



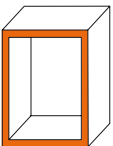
Durelių ir korpuso su iš dviejų pusių kampu supjautomis briaunomis ir su didele fasado užlaida konstrukcija



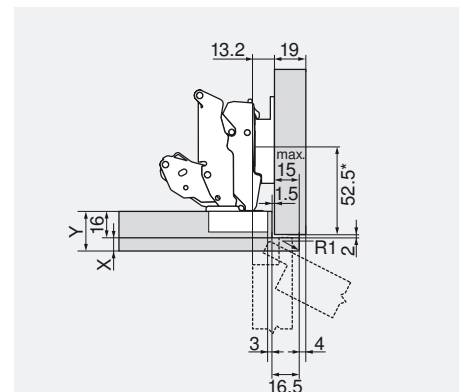
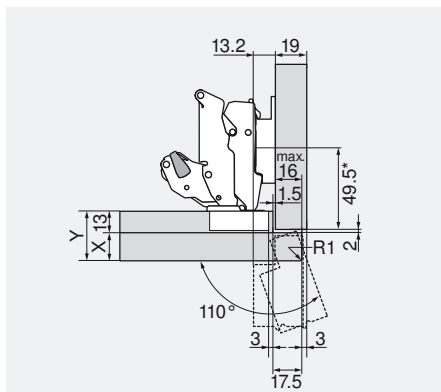
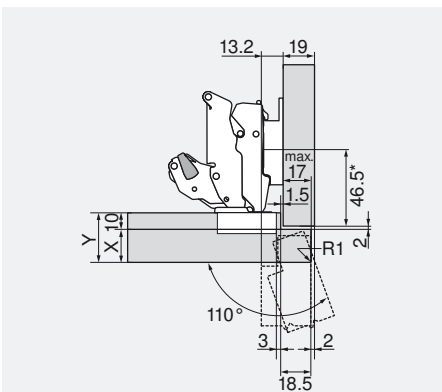
Išorinis lankstas	
0 mm tvirtinimo plokštelė	
Atidarymo kampo ribotuvas	70T7503N

	70T7503N

\* Atstumas tvirtinimo plokštei A = 37 mm



Durelių su laiptelio formos įlaida į korpusą konstrukcija



Spintelės pozicija	X	Y
	maks. 18	maks. 28
	maks. 20	maks. 30
	maks. 25	maks. 35
Pusinis lankstas		
6 mm tvirtinimo plokštelė	175H9160	
Atidarymo kampo ribotuvas	70T7503N	

Spintelės pozicija	X	Y
	maks. 16	maks. 29
	maks. 17	maks. 30
	maks. 17	maks. 30
Pusinis lankstas		
6 mm tvirtinimo plokštelė	175H9160	
Atidarymo kampo ribotuvas	70T7503N	

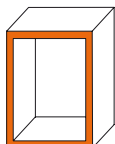
Spintelės pozicija	X	Y
	maks. 8	maks. 24
	maks. 8	maks. 24
	maks. 8	maks. 24
Pusinis lankstas		
6 mm tvirtinimo plokštelė	175H9160	
Atidarymo kampo ribotuvas	-	

\* Atstumas tvirtinimo plokštei A = 37 mm

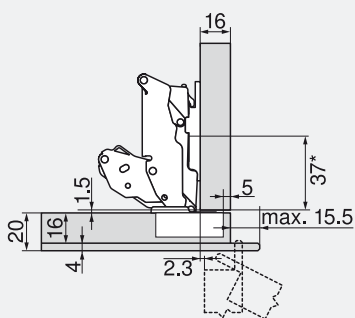
CLIP top 155°



Panaudojimas specialiose konstrukcijose



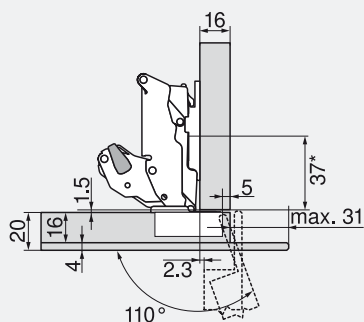
Išsikišusi plona apdaila uždėta ant durelių



Išorinis lankstas

0 mm tvirtinimo plokštelė

Atidarymo kampo ribotuvas



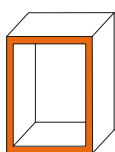
Išorinis lankstas

0 mm tvirtinimo plokštelė

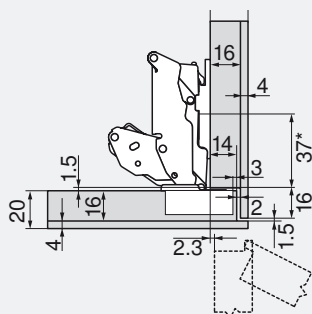
Atidarymo kampo ribotuvas

70T7503N

\* Atstumas tvirtinimo plokštei A = 37 mm



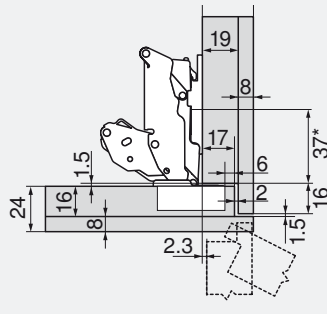
Išsikišusi plona apdaila ant durelių ir korpuso



Išorinis lankstas

0 mm tvirtinimo plokštelė

Atidarymo kampo ribotuvas



Išorinis lankstas

0 mm tvirtinimo plokštelė

Atidarymo kampo ribotuvas

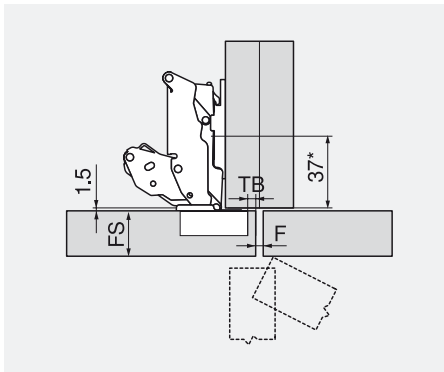
\* Atstumas tvirtinimo plokštei A = 37 mm

## Panaudojimas specialiose konstrukcijose

CLIP top 155°



## Maksimalus fasado storis

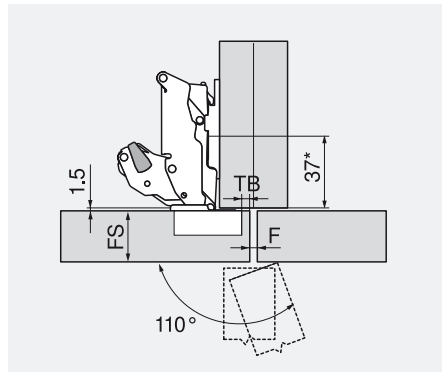


TB	maks. FS	min. F
3	24	0
4	24	0
5	24	0
6	23	0
7	23	0
8	23	0

Išorinis lankstas

0 mm tvirtinimo plokštelė

Atidarymo kampo ribotuvas	–
---------------------------	---



TB	maks. FS	min. F
3	28	2
4	27	2
5	27	2
6	26	2
7	25	2
8	25	1

Išorinis lankstas

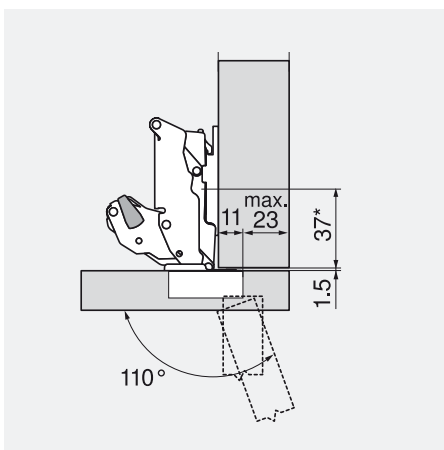
0 mm tvirtinimo plokštelė

Atidarymo kampo ribotuvas	70T7503N
---------------------------	----------

- F Tarpelis
- FS Fasado storis
- TB Gręžimo atstumas lanksto galvutei

\* Atstumas tvirtinimo plokštei  
A = 37 mm

## Maksimali fasado užlaida



Išorinis lankstas

0 mm tvirtinimo plokštelė

Atidarymo kampo ribotuvas	70T7503N
---------------------------	----------

Fasado storis atskirai stovinčiai spintelei gali būti bet koks.

Kai šalia yra kitas fasadas ar spintelei su išorinėmis durelėmis esant prie sienos, mes rekomenduojame bandomąjį montavimą.

\* Atstumas tvirtinimo plokštei A = 37 mm

Julius Blum GmbH  
Beschlagefabrik  
6973 Hochst, Austria  
Tel.: +43 5578 705-0  
Faks: +43 5578 705-44  
E-Mail: info@blum.com  
www.blum.com



Viso turinio teisės priklauso Blum.  
Pasilikame teisę techniniam pakitimams programoje.  
Printed in Austria · IDNP: 595.596.6 · EP-17771 LT-AL/09.14-1