



CLIP top 155°

Applications spécifiques

www.blum.com

 **blum**®

CLIP top 155°

 blum®

Applications coupe d'onglet



Application feuillure



Grands recouvrements



Description

- Charnière entièrement métallique, nickelée
- Angle d'ouverture 155°
- Pour applications spécifiques
(p.e. coupe d'onglet, porte feuillurée, grand recouvrement, etc.)
- Encombrement 0 pour armoires avec tiroirs à l'anglaise ou tablettes coulissantes
- Avec réglage en profondeur confortable par vis sans fin
- Compatible avec les embases existantes
- Avec ou sans rappel de fermeture automatique (ressort)
- Montage et démontage sans outil de la porte sur le corps de meuble
- Réglage dans 3 dimensions (avec embase correspondante)
- Avec **INSERTA** en plus montage sans outil de la charnière sur la porte

Informations utiles à la commande

Porte en applique Charnière avec encombrement zéro			
	Boîtier INSERTA		Référence
	Zamac, avec ressort	71T7540N01	
	Zamac, sans ressort	70T7540NT1	

Portes jumelées			
	Boîtier INSERTA		Référence
	Zamac, avec ressort	71T7640N01	
	Zamac, sans ressort	70T7640NT1	

Porte encastrée			
Utiliser les charnières pour portes jumelées et une embase rehaussée de 9 mm			

	Boîtier À visser		
	Zamac, avec ressort	71T7500N	
	Zamac, sans ressort	70T7500NTL	

	Boîtier À visser		
	Zamac, avec ressort	71T7600N	
	Zamac, sans ressort	70T7600NTL	

	Boîtier À frapper		MZM.0040
	Zamac, avec ressort		71T7530N

	BLUMOTION 973A		
		973A7000	

	BLUMOTION 973A		
		973A7000	

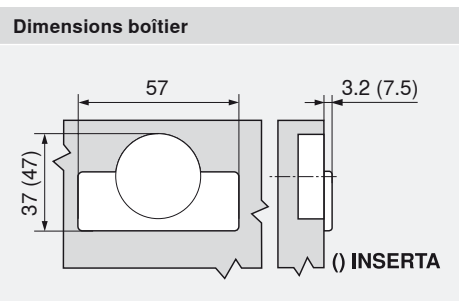
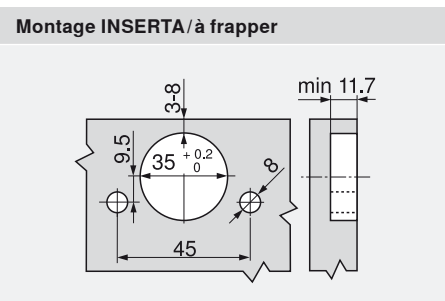
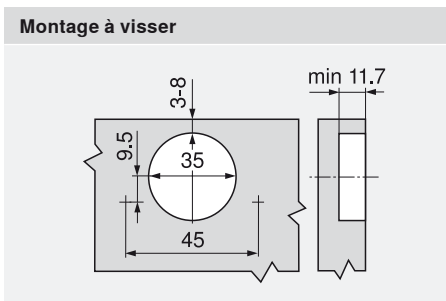
	Caches		
	acier	nickelé	
	non imprimé		70.7503
	Sérigraphie		70.7503.BP
Aucun cache n'est nécessaire en cas d'utilisation de BLUMOTION 973A !			

	Caches		
	acier	nickelé	
	non imprimé		70.7503
	Sérigraphie		70.7503.BP
Aucun cache n'est nécessaire en cas d'utilisation de BLUMOTION 973A !			

Accessoires	
	Vis aggro pour le montage du boîtier
3,5 x 15 mm	609.1500
3,5 x 17 mm	609.1700

	Limiteur d'angle d'ouverture (110°)	
	Matière synthétique	70T7503N

Planification

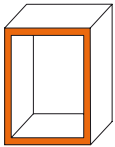


Plages de réglage		
max. ± 3,0 mm	± 2,0 mm	- 2,0 + 3,0 mm
voir les embases		

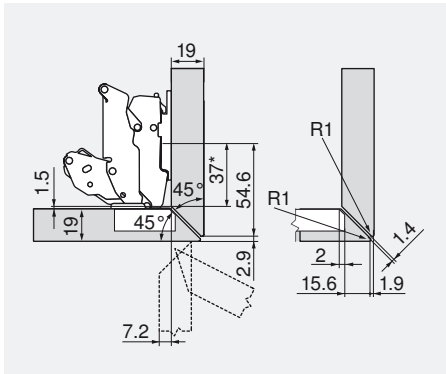
CLIP top 155°



Applications spécifiques



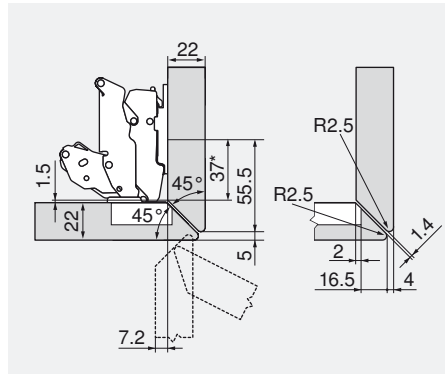
Coupe d'onglet sur les 4 cotés



Charnière pour portes jumelées

Embase 0 mm

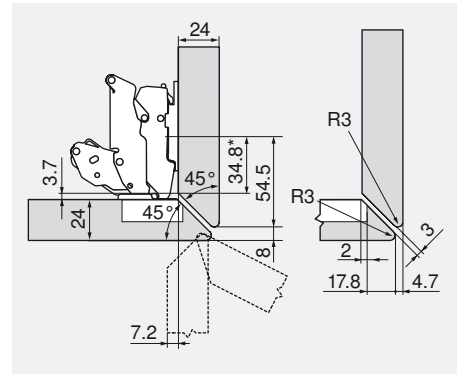
Limiteur d'angle d'ouverture



Charnière pour portes jumelées

Embase 0 mm

Limiteur d'angle d'ouverture

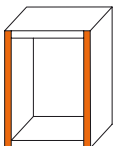


Charnière pour portes jumelées

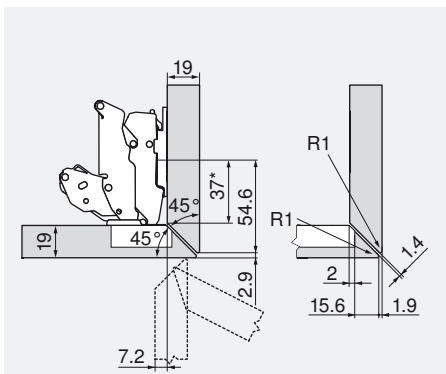
Embase 0 mm

Limiteur d'angle d'ouverture

* Cote avec embase de cote A = 37 mm



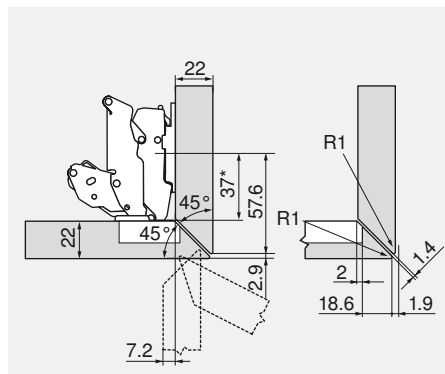
Coupe d'onglet latéral



Charnière pour portes jumelées

Embase 0 mm

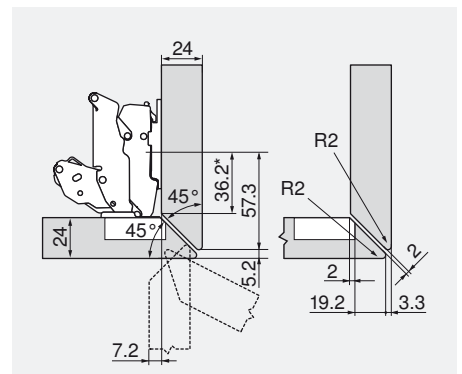
Limiteur d'angle d'ouverture



Charnière pour portes jumelées

Embase 0 mm

Limiteur d'angle d'ouverture

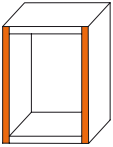


Charnière pour portes jumelées

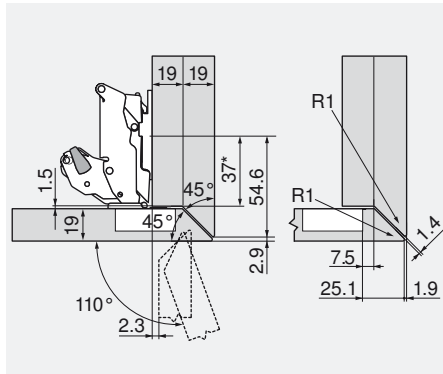
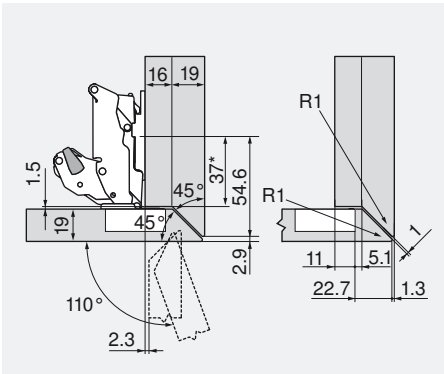
Embase 0 mm

Limiteur d'angle d'ouverture

* Cote avec embase de cote A = 37 mm



Coupe d'onglet latéral avec grand recouvrement



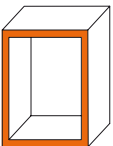
Charnière pour porte en applique

Embase 0 mm

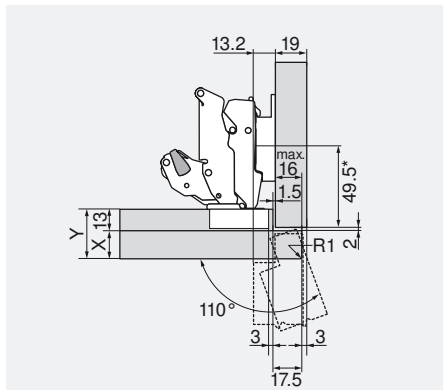
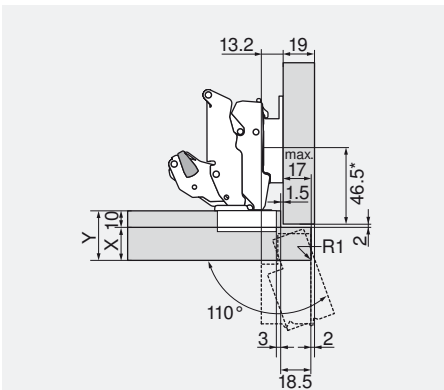
Limiteur d'angle d'ouverture 70T7503N

70T7503N

* Cote avec embase de cote A = 37 mm



Application feuillure



Situation	X	Y
	max. 18	max. 28
	max. 20	max. 30
	max. 25	max. 35

Charnière pour portes jumelées

Embase 175H9160

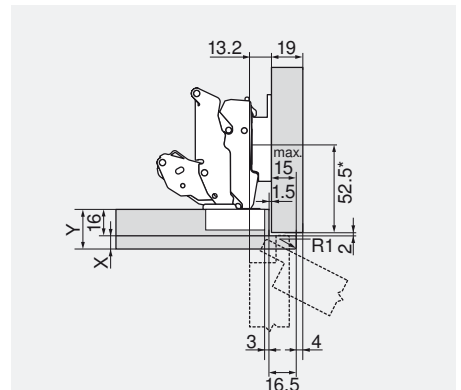
Limiteur d'angle d'ouverture 70T7503N

Situation	X	Y
	max. 16	max. 29
	max. 17	max. 30
	max. 17	max. 30

Charnière pour portes jumelées

Embase 175H9160

Limiteur d'angle d'ouverture 70T7503N



Situation	X	Y
	max. 8	max. 24
	max. 8	max. 24
	max. 8	max. 24

Charnière pour portes jumelées

Embase 175H9160

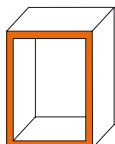
Limiteur d'angle d'ouverture -

* Cote avec embase de cote A = 37 mm

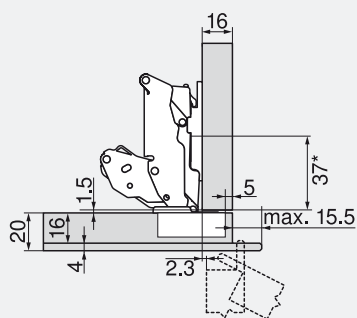
CLIP top 155°



Applications spécifiques



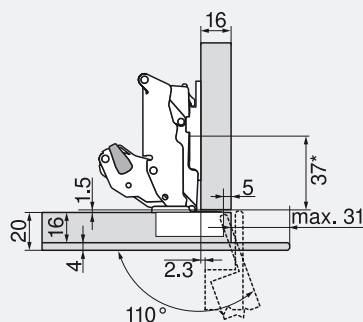
Matériaux fins proéminents



Charnière pour porte en applique

Embase 0 mm

Limiteur d'angle d'ouverture



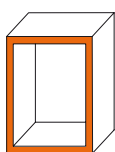
Charnière pour porte en applique

Embase 0 mm

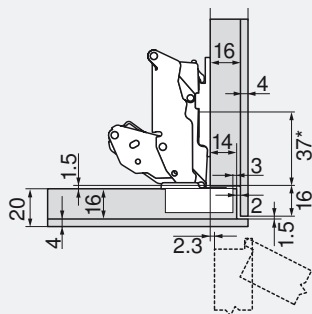
Limiteur d'angle d'ouverture

70T7503N

* Cote avec embase de cote A = 37 mm



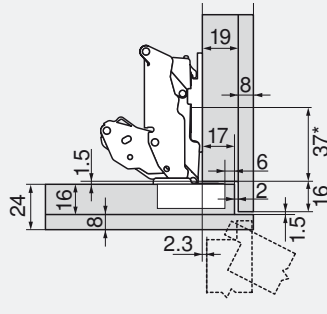
Doublure en matériaux fins



Charnière pour porte en applique

Embase 0 mm

Limiteur d'angle d'ouverture



Charnière pour porte en applique

Embase 0 mm

Limiteur d'angle d'ouverture

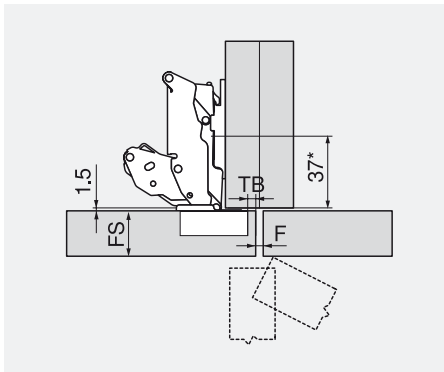
* Cote avec embase de cote A = 37 mm

Applications spécifiques

CLIP top 155°

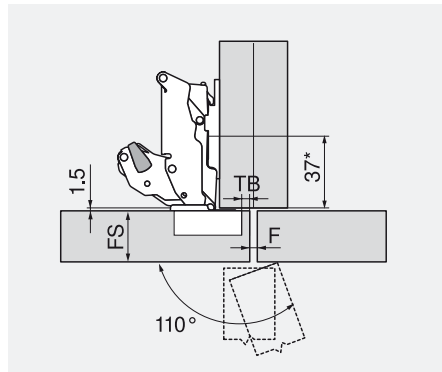


Épaisseurs de face maximales



TB	max. FS	min. F
3	24	0
4	24	0
5	24	0
6	23	0
7	23	0
8	23	0

Charnière pour porte en applique
Embase 0 mm
Limiteur d'angle d'ouverture —



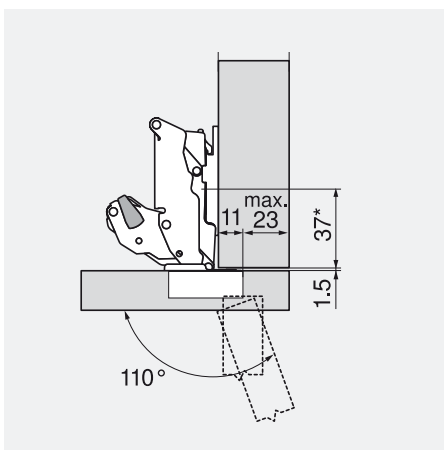
TB	max. FS	min. F
3	28	2
4	27	2
5	27	2
6	26	2
7	25	2
8	25	1

Charnière pour porte en applique
Embase 0 mm
Limiteur d'angle d'ouverture **70T7503N**

F Jeu
FS Épaisseur de la face
TB Distance de perçage du boîtier

* Cote avec embase de cote A = 37 mm

Recouvrement maximal



Charnière pour porte en applique	
Embase 0 mm	
Limiteur d'angle d'ouverture	70T7503N

L'épaisseur de la face peut être choisie librement, si le corps de meuble est isolé.

Nous recommandons un essai de montage, s'il y a une face adjacente ou une porte en applique contre le mur.

* Cote avec embase de cote A = 37 mm

Van Hoecke nv
Europark-Noord 9
9100 Sint-Niklaas
België
Tel.: +32 3 760 19 00
Fax: +32 3 760 19 19
E-mail: info@vanhoecke.be
www.vanhoecke.be
www.orgalux.com

Van Hoecke bv
Schimminck 5
5301 KR Zaltbommel
Nederland
Tel.: +31 418 56 90 60
Fax: +31 418 56 90 69
E-mail: info@vanhoecke.nl
www.vanhoecke.nl
www.orgalux.com

Julius Blum GmbH
Fabr. de ferrures
6973 Höchst, Autriche
Tél. : +43 5578 705-0
Fax : +43 5578 705-44
E-Mail : info@blum.com
www.blum.com

