



## CLIP top 155°

Eri lahendused

[www.blum.com](http://www.blum.com)

 **blum**<sup>®</sup>

CLIP top 155°

 blum®

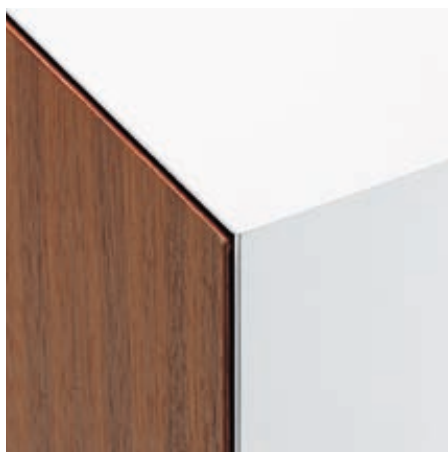
Eerung lahendused



Astmega lahendused



Maks. fassaadi ülekatte



## Kirjeldus

- Kõik metall hinged, nikkeldatud
- Avanemisnurk 155°
- Eri lahendusteks (n.n. eerung lahendused, astmed, max. ukse ülekatte jne.)
- Eenduvad hingedsisesahtlitega kappidele või välja tõmmatavad ümbrised
- Tigu tüüpi sügavuse reguleerimisega
- Sobib kokku kõigi hinge vastus plaatidega
- Koos või ilma vedruta mehhanism
- Tööriistavaba ukse paigaldus kappile
- 3-astmeline seadistus (koos vastavate kinnitus plaatidega)
- Tööriistavaba **INSERTA** lahenduse

## Tellimisandmed

<b>Pealekäiv 0-eenduv hing</b>			
	Hingepesa <b>INSERTA</b>	Tellimisnumber	
Tsingitud hingepesa vedruga	<b>71T7540N01</b>		
Tsingitud hingepesa ilma vedruta	<b>70T7540NT1</b>		

<b>Pool pealekäiv</b>			
	Hingepesa <b>INSERTA</b>	Tellimisnumber	
Tsingitud hingepesa vedruga	<b>71T7640N01</b>		
Tsingitud hingepesa ilma vedruta	<b>70T7640NT1</b>		

<b>Sisse käiv</b>			
Kasutage pool pealekäiva hinge lahenduseks 9 mm paksusega kinnitusplaati			

	Hingepesa <b>Kruvikinnitus</b>		
Tsingitud hingepesa vedruga	<b>71T7500N</b>		
Tsingitud hingepesa ilma vedruta	<b>70T7500NTL</b>		

	Hingepesa <b>Kruvikinnitus</b>		
Tsingitud hingepesa vedruga	<b>71T7600N</b>		
Tsingitud hingepesa ilma vedruta	<b>70T7600NTL</b>		

	Hingepesa <b>Presstüübel</b>	<b>40</b>	<b>MZM.0040</b>
Tsingitud hingepesa vedruga	<b>71T7530N</b>		

	<b>BLUMOTION 973A</b>	<b>973A7000</b>
--	-----------------------	-----------------

	<b>BLUMOTION 973A</b>	<b>973A7000</b>
--	-----------------------	-----------------

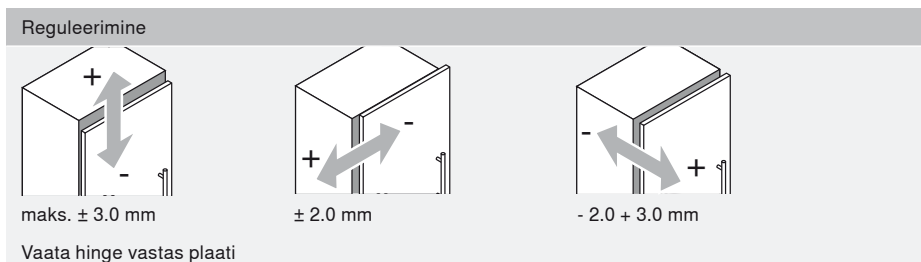
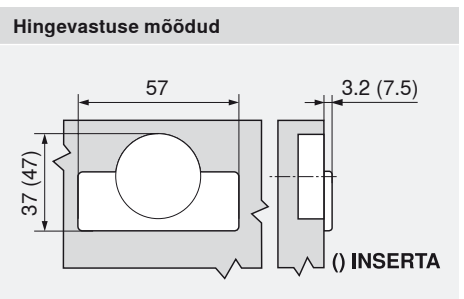
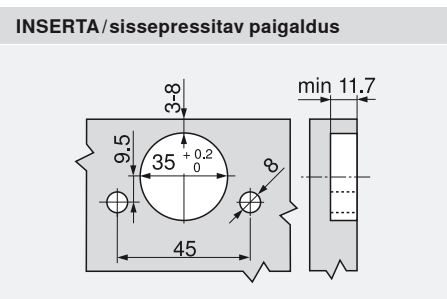
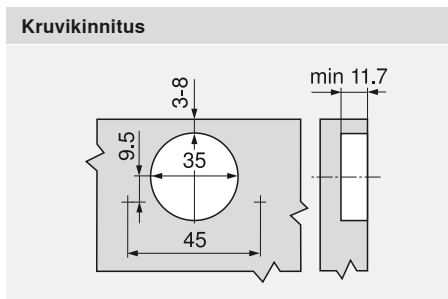
<b>Lisatarvikud</b>	
	<b>Puitlaastplaadi kruvid hingepesa kinnituseks</b>
3,5 x 15 mm	<b>609.1500</b>
3,5 x 17 mm	<b>609.1700</b>

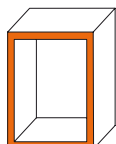
	<b>Kattekorgid</b>		
Teras	Nikeldatud		
Tavaline	<b>70.7503</b>		
Pealetrükitud	<b>70.7503.BP</b>		
BLUMOTION 973A kasutamisel ei ole kaitsekork vajalik.			

	<b>Kattekorgid</b>		
Teras	Nikeldatud		
Tavaline	<b>70.7503</b>		
Pealetrükitud	<b>70.7503.BP</b>		
BLUMOTION 973A kasutamisel ei ole kaitsekork vajalik.			

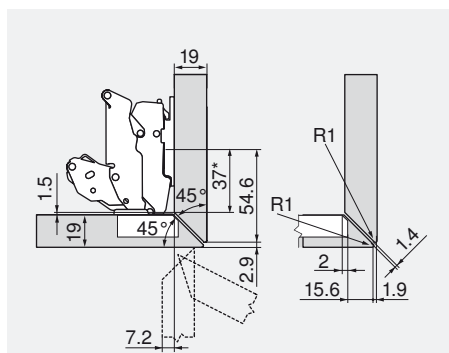
	<b>Avanemisnurga piiraja 110°</b>
Plastik	<b>70T7503N</b>

## Planeerimine





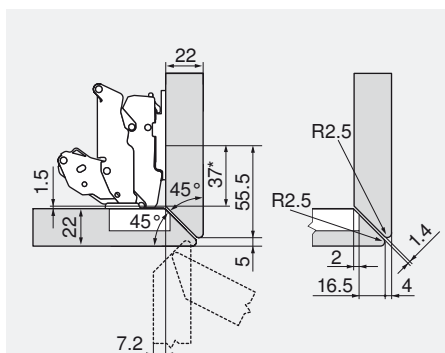
Täielikult kaetud (neljast küljest) eering lahendused



Hing pool pealekäävaks lahenduseks

0 mm paksune vastas plaat

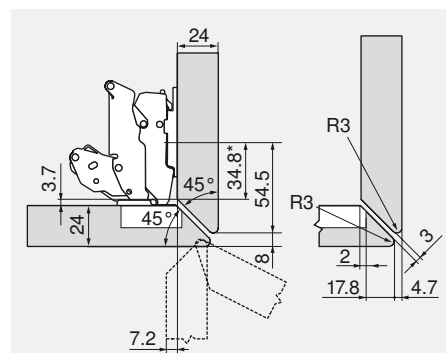
Avanemisnurja piiraja



Hing pool pealekäävaks lahenduseks

0 mm paksune vastas plaat

Avanemisnurja piiraja

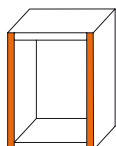


Hing pool pealekäävaks lahenduseks

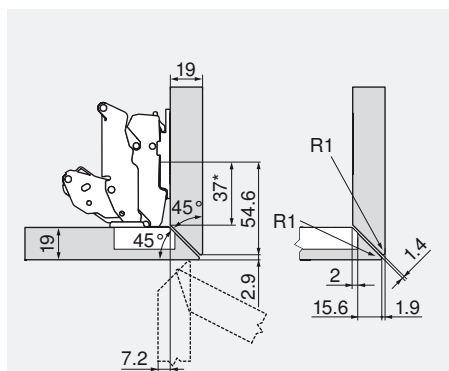
0 mm paksune vastas plaat

Avanemisnurja piiraja

\* Vastas plaadi mõõdud A = 37 mm mõõtkavas



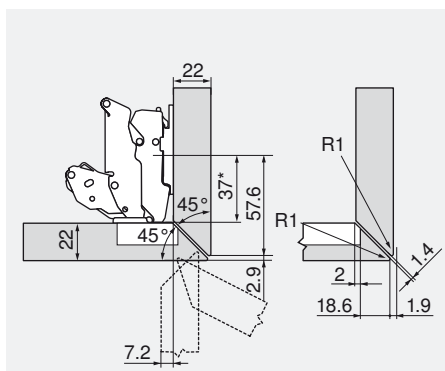
Lateral (kahest küljest) eering lahendused



Hing pool pealekäävaks lahenduseks

0 mm paksune vastas plaat

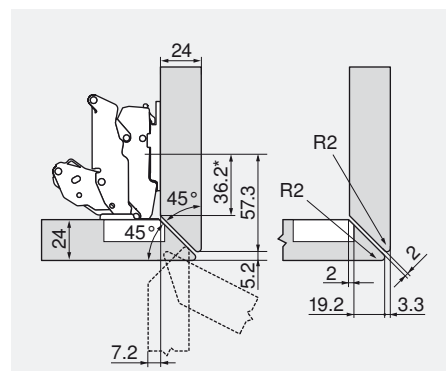
Avanemisnurja piiraja



Hing pool pealekäävaks lahenduseks

0 mm paksune vastas plaat

Avanemisnurja piiraja

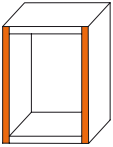


Hing pool pealekäävaks lahenduseks

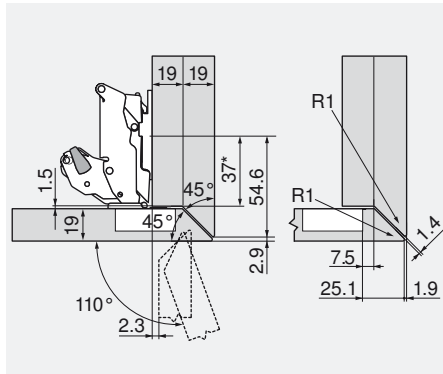
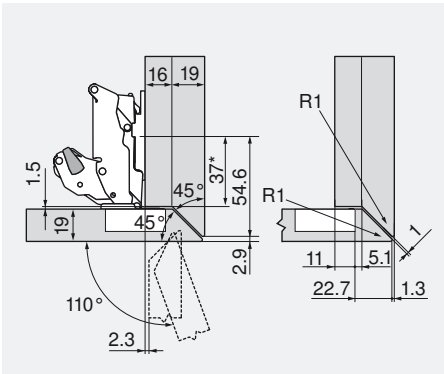
0 mm paksune vastas plaat

Avanemisnurja piiraja

\* Vastas plaadi mõõdud A = 37 mm mõõtkavas



Külgmine eering lahendused suure ülekattega uksele



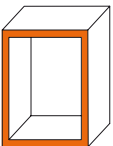
Hing pealekävaks lahenduseks

0 mm paksune vastas plaat

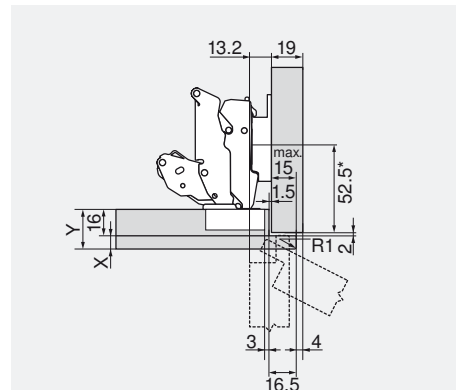
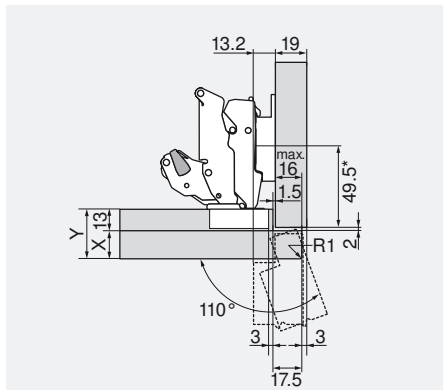
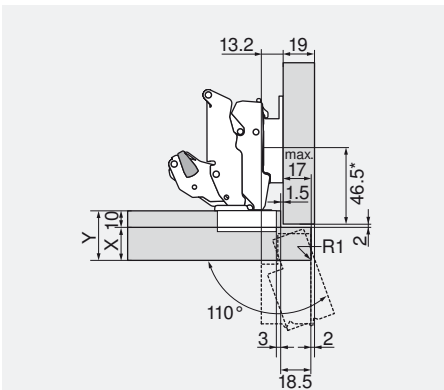
Avanemisnurga piiraja **70T7503N**

**70T7503N**

\* Vastas plaadi mõõdud A = 37 mm mõõtkavas



Astmega lahendused



Kapi lahendus	X	Y
	maks. 18	maks. 28
	maks. 20	maks. 30
	maks. 25	maks. 35

Kapi lahendus	X	Y
	maks. 16	maks. 29
	maks. 17	maks. 30
	maks. 17	maks. 30

Kapi lahendus	X	Y
	maks. 8	maks. 24
	maks. 8	maks. 24
	maks. 8	maks. 24

Hing pool pealekävaks lahenduseks

Kinnitusplaat **175H9160**

Avanemisnurga piiraja **70T7503N**

Hing pool pealekävaks lahenduseks

Kinnitusplaat **175H9160**

Avanemisnurga piiraja **70T7503N**

Hing pool pealekävaks lahenduseks

Kinnitusplaat **175H9160**

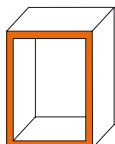
Avanemisnurga piiraja **-**

\* Vastas plaadi mõõdud A = 37 mm mõõtkavas

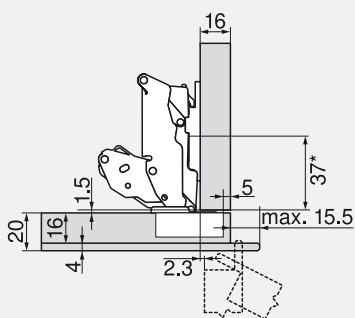
CLIP top 155°



Eri lahendused



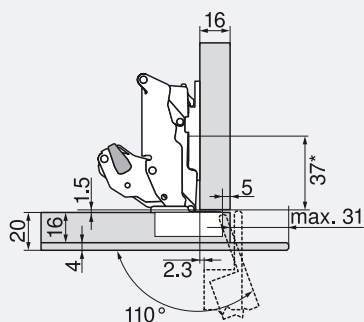
Õhuke raamistik uksele



Hing pealekävaks lahenduseks

0 mm paksune vastas plaat

Avanemisnurga piiraja



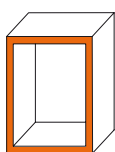
Hing pealekävaks lahenduseks

0 mm paksune vastas plaat

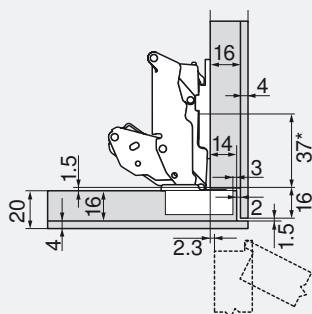
Avanemisnurga piiraja

70T7503N

\* Vastas plaadi mõõdud A = 37 mm mõõtkavas



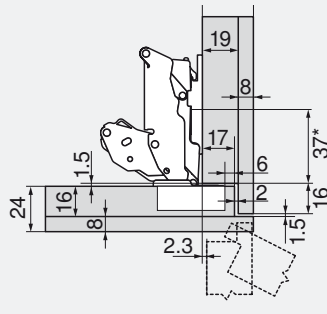
Õhukesed raamid lisatud mõlemile, nii kapile kui uksele



Hing pealekävaks lahenduseks

0 mm paksune vastas plaat

Avanemisnurga piiraja



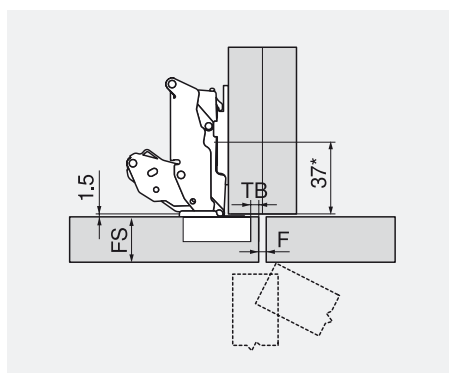
Hing pealekävaks lahenduseks

0 mm paksune vastas plaat

Avanemisnurga piiraja

\* Vastas plaadi mõõdud A = 37 mm mõõtkavas

## Max. fassaadi paksus

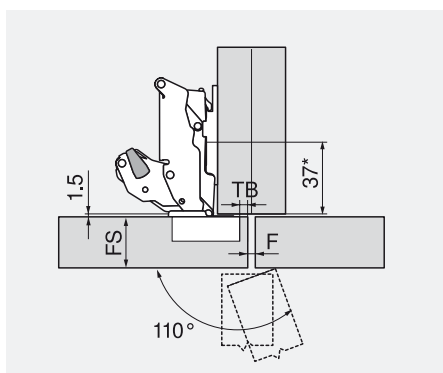


TB	maks. FS	min. F
3	24	0
4	24	0
5	24	0
6	23	0
7	23	0
8	23	0

Hing pealekävaks lahenduseks

0 mm paksune vastas plaat

Avanemisnurga piiraja	–
-----------------------	---



TB	maks. FS	min. F
3	28	2
4	27	2
5	27	2
6	26	2
7	25	2
8	25	1

Hing pealekävaks lahenduseks

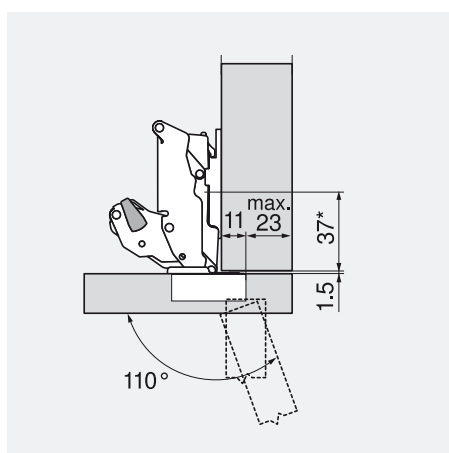
0 mm paksune vastas plaat

Avanemisnurga piiraja	70T7503N
-----------------------	----------

F Pilu  
 FS Esipaneeli paksus  
 TB Hingepesa puurimis kaugus

\* Vastas plaadi mõõdud A = 37 mm mõõtkavas

## Maks. fassaadi ülekate



Hing pealekävaks lahenduseks

0 mm paksune vastas plaat

Avanemisnurga piiraja	70T7503N
-----------------------	----------

Iseseisva kapi esipaneeli paksus peab olema märgitud nii nagu ettetnähtud on.

Me soovime katsetada kõrval oleva esipaneeli järgi või proovida ülekate seina peal.

\* Vastas plaadi mõõdud A = 37 mm mõõtkavas

Hahle Eesti OÜ  
Laki 11C  
12915 Tallinn  
Estonia  
Tel.: +372 6729030  
Fax: +372 6775856  
E-mail: [hahle.eesti@hahle.com](mailto:hahle.eesti@hahle.com)  
[www.hahle.ee](http://www.hahle.ee)

Julius Blum GmbH  
Beschlägefabrik  
6973 Höchst, Austria  
Tel.: +43 5578 705-0  
Fax: +43 5578 705-44  
E-mail: [info@blum.com](mailto:info@blum.com)  
[www.blum.com](http://www.blum.com)

