



# CLIP top BLUMOTION

Alles drin

[www.blum.com](http://www.blum.com)

 **blum**<sup>®</sup>

# CLIP top BLUMOTION setzt neue Maßstäbe

 blum®

**BLUMOTION**

by Blum

### Hightech für hohen Bewegungskomfort

Bei CLIP top BLUMOTION ist „alles drin“: Denn BLUMOTION, unsere Funktion für sanftes und leises Schließen, ist bei diesem Scharnier im Scharnierkopf integriert.

Lernen Sie die Vorteile der integrierten BLUMOTION kennen und entdecken Sie die Möglichkeiten des neuen Scharniers CLIP top BLUMOTION. Begeistern Sie Ihre Kunden: mit hohem Bewegungskomfort, bei allen Möbeltüren, ein Möbelleben lang.

### Inhalt

- 4 Integrierte BLUMOTION
- 6 Sanftes und leises Schließen
- 8 Deaktivierung von BLUMOTION
- 10 Neuer Scharnierdrehpunkt
- 12 Elegantes Design
- 14 Weitere Vorteile
- 16 Anwendungsbeispiele
- 18 Verarbeitungshilfen für CLIP top BLUMOTION
- 20 Bestell- und Planungsinformationen
- 74 Montage und Einstellung
- 76 Die Marke Blum

# Innovative Technik auf kleinstem Raum

 **blum**



### **BLUMOTION im Scharniertopf integriert**

Präzise Abläufe wie in einem Uhrwerk – die integrierte BLUMOTION ist eine technisch ausgefeilte Lösung, die auf kleinstem Raum für sanftes und leises Schließen von Möbeltüren sorgt. CLIP top BLUMOTION ist ausgelegt auf 200.000 Mal Öffnen und Schließen: für faszinierende Bewegungsqualität ein Möbelleben lang.



# BLUMOTION für sanftes und leises Schließen

 **blum**<sup>®</sup>



**Begeisternder Bewegungskomfort für jede Tür**

Sanft und leise, so schließen Möbeltüren mit BLUMOTION – und das unabhängig vom Gewicht der Front oder von der Schließgeschwindigkeit. Durch das ideale Zusammenspiel von Schließmechanismus und BLUMOTION genügt bereits sehr wenig Schwung zum Schließen – selbst bei kleinen und leichten Türen.

# Sanftes und leises Schließen auch bei kleinen Türen

 **blum**



A close-up, high-contrast photograph of a door hinge mechanism. The image shows the metal components of the hinge, including a cylindrical part with a textured, ribbed surface on the left and a circular opening on the right. The lighting is dramatic, highlighting the metallic textures and creating deep shadows.

**Möglichkeit, BLUMOTION zu deaktivieren**

Für hohe Bewegungsqualität bei kleinen oder leichten Türen lässt sich die BLUMOTION-Funktion bei Bedarf einfach deaktivieren. Dafür verschieben Sie den Schalter am Scharniertopf; danach die Tür einmal schließen. Die Deaktivierung ist nun erfolgt.

# Spielraum für neue Möglichkeiten

 **blum**<sup>®</sup>



### **Neuer Scharnierdrehpunkt für dickere Türen**

Mit dem neuen 110°-Scharnier können Sie – je nach Anschlag-situation – dickere Türen bis 24 mm realisieren. Der neue Drehpunkt sorgt dafür, dass die Tür im geöffneten Zustand nicht an der Korpusvorderkante anstößt.

Gleichzeitig ermöglicht Ihnen der Drehpunkt von CLIP top BLUMOTION eine geringe seitliche Mindestfuge. Für ein harmonisches Fugenbild – auch bei dickeren Türen.

# Elegantes Design für hochwertige Optik

 **blum**





**Faszinierende Technik edel verpackt**

Trotz der anspruchsvollen Technik im Scharnier-  
topf unterscheidet sich CLIP top BLUMOTION  
in Größe und Proportionen nicht von anderen  
CLIP top-Scharnieren.

Und das elegante Produktdesign unter-  
streicht den hochwertigen Charakter von  
CLIP top BLUMOTION auch optisch.

# Weitere Vorteile von CLIP top BLUMOTION

In der Handhabung zeichnet sich CLIP top BLUMOTION durch hohe Benutzerfreundlichkeit aus. Das bringt viele Vorteile bei der Montage und Einstellung mit sich.

 **blum**

### CLIP

Der millionenfach bewährte CLIP-Mechanismus steht für eine einfache, werkzeuglose Scharniermontage.

- Sie können die bestehenden Montageplatten weiterhin verwenden.
- Das Bohrbild für den Scharnertopf bleibt bei CLIP top BLUMOTION unverändert; als Bohrtiefe genügen 13 mm.
- Eine werkzeuglose Befestigung des Scharniers in der Tür ermöglicht der neue INSERTA-Mechanismus.



### CLIP top

Top bei der Einstellung: Wie bei CLIP top-Scharnieren ermöglicht CLIP top BLUMOTION eine einfache 3-dimensionale Einstellung mit stufenloser Tiefeneinstellung über Gewindeschnecke und Exzenter-Höheneinstellung bei verschiedenen Montageplatten.



### CLIP top BLUMOTION

Da die BLUMOTION-Funktion jetzt im Scharnier integriert ist, sind nach der Einstellung keine weiteren Arbeitsschritte mehr nötig.





**CLIP top BLUMOTION  
für mehr Möglichkeiten**

**blum**





Für hohen Bewegungskomfort bei kleinen Türen reicht es, wenn BLUMOTION nur an einem Scharnier aktiviert ist.



Stauraum gewinnen: mit dem optimierten 155°-Scharnier.



Ob Holz, breite oder schmale Alurahmen – bei den Materialien haben Sie viele Möglichkeiten.



CLIP top BLUMOTION können Sie bei fast jeder Anschlagsituation einsetzen, z. B. bei einer Winkeltür.

# Alles für eine gewohnt präzise Verarbeitung

Neuerungen an Ihren bestehenden Verarbeitungshilfen

**blum**



Unsere Maschinen und Lehren machen die Verarbeitung von CLIP top BLUMOTION einfach. Bestehende Verarbeitungshilfen von Blum können Sie weiterhin verwenden; es sind keine oder nur geringe Anpassungen nötig. Bei einer Neubestellung sind alle Einstellungen bereits geändert und Zusatzteile enthalten.

Der folgenden Übersicht entnehmen Sie, bei welchen Bohr- und Beschlagsetzmaschinen und Lehren Einstellungen zu ändern sind und ob Sie Zusatzteile benötigen.

### Die Neuerungen im Überblick

	Bohrtiefenstopp	Bohrtiefe einstellen	Einpressmatritze	Bohrer (Ø 35/Ø 8) ohne Spitze	Sonstiges
	<b>notwendig</b>	<b>notwendig</b>	<b>notwendig, wenn</b> Scharniere eingepresst werden	<b>notwendig, bei</b> Materialstärke < 16 mm	
<b>Bohr- und Beschlagsetzmaschinen</b>					
PRO-CENTER/MINIPRESS PRO	<b>MZK.2005<sup>1)</sup></b>	auf 13 mm	<b>MZM.0040</b>	<b>M01.ZB35.OS</b> <b>M01.ZB08.OS<sup>2)</sup></b>	
MINIPRESS P/MINIPRESS M	<b>M30.1304.01</b> <b>M52.0909</b>	auf 13 mm	<b>MZM.0040</b>	<b>M01.ZB35.OS</b> <b>M01.ZB08.OS<sup>2)</sup></b>	
Zusatzbohrkopf (MZK.9900)	<b>MZK.9905</b>				
<b>Lehren und Anschlaghilfen</b>					
ECODRILL		auf 13 mm			<b>M31.1041.UM<sup>2)</sup></b>
<b>Montagegeräte</b>					
Universal-Einschlagstempel Scharniere					<b>ZME.0710</b>

<sup>1)</sup>nur in Verbindung mit Bohrkopf MZK.2000    <sup>2)</sup>nur bei INSERTA-Topfbefestigung



Den Scharniertopf nicht mit dem Hammer in die Bohrung einschlagen.

➤ Alle Verarbeitungshilfen und Lehren finden Sie auf [www.blum.com](http://www.blum.com)



# CLIP top BLUMOTION



## 110°-Scharnier

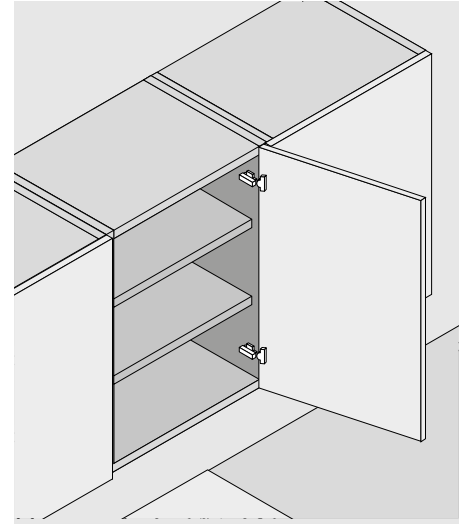
### Produkt



### Beschreibung

- Ganzmetallscharnier, vernickelt
- Öffnungswinkel 110°
- Mit integrierter **BLUMOTION**
- Mit **Deaktivierung** der **BLUMOTION**
- Mit komfortabler Tiefeneinstellung über Gewindeschnecke
- Kompatibel mit bestehenden Montageplatten
- Mit Schließautomatik (Feder)
- Werkzeuglose Montage und Demontage der Türe am Korpus
- 3-dimensionale Einstellung (mit entsprechender Montageplatte)
- Bei **INSERTA** zusätzlich werkzeuglose Montage des Topfes

### Anwendung



### Bestellinformation

Eckanschlag		Mittelanschlag		Innenanschlag	
	Topf <b>INSERTA</b>		Topf <b>INSERTA</b>		Topf <b>INSERTA</b>
Stahltopf mit Feder	Art.-Nr. <b>71B3590</b>	Stahltopf mit Feder	Art.-Nr. <b>71B3690</b>	Stahltopf mit Feder	Art.-Nr. <b>71B3790</b>
	Topf <b>Schrauben</b>		Topf <b>Schrauben</b>		Topf <b>Schrauben</b>
Stahltopf mit Feder	<b>71B3550</b>	Stahltopf mit Feder	<b>71B3650</b>	Stahltopf mit Feder	<b>71B3750</b>
	Topf <b>Einpressen</b>		Topf <b>Einpressen</b>		Topf <b>Einpressen</b>
Stahltopf mit Feder	<b>40</b> <b>MZM.0040</b> <b>71B3580</b>	Stahltopf mit Feder	<b>40</b> <b>MZM.0040</b> <b>71B3680</b>	Stahltopf mit Feder	<b>40</b> <b>MZM.0040</b> <b>71B3780</b>
	<b>Abdeckkappen</b>		<b>Abdeckkappen</b>		<b>Abdeckkappen</b>
Stahl	vernickelt	Stahl	vernickelt	Stahl	vernickelt
unbedruckt	<b>70.1503</b>	unbedruckt	<b>70.1663</b>	unbedruckt	<b>70.1663</b>
geprägt	Blum <b>70.1503.BP</b>	geprägt	Blum <b>70.1663.BP</b>	geprägt	Blum <b>70.1663.BP</b>

### Zubehör

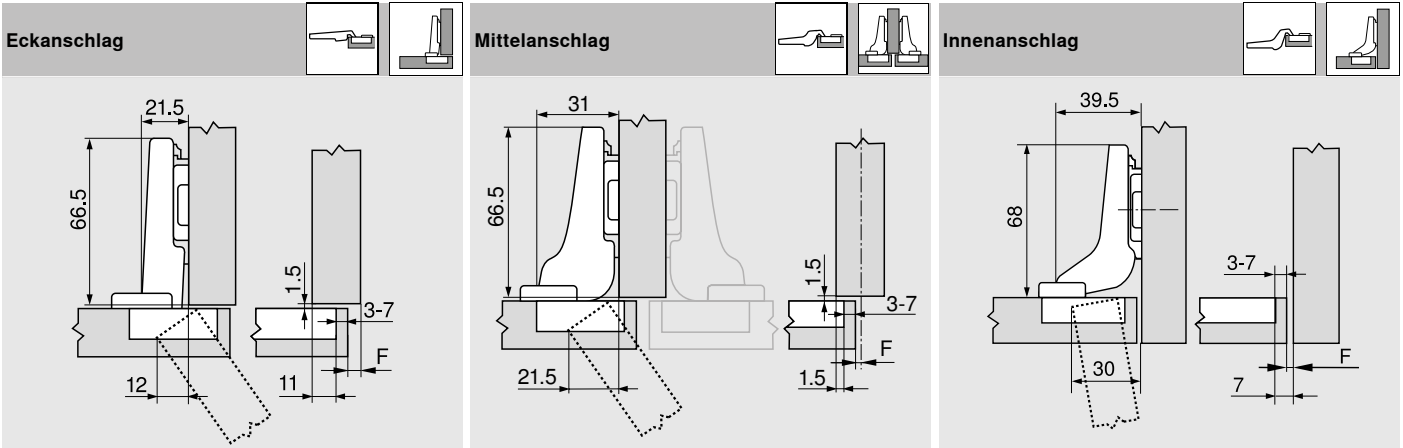
	<b>Spanplattenschrauben für Topfmontage</b>		<b>Topfabdeckkappe für Schraub und Presstopf</b>		<b>Öffnungswinkelbegrenzer 86°</b>
3.5 x 15 mm	<b>609.1500</b>	Stahl	vernickelt <b>70T3504</b>	Kunststoff	<b>70T3553</b>
3.5 x 17 mm	<b>609.1700</b>				
	<b>Scharniertopf-Distanz</b>				
Topf	Anschrauben				
1.5 mm	<b>70T3507.21</b>				



## Planung

### Scharniermaße und Fugenberechnung bei Werkseinstellung (Montageplatte Distanz = 0 mm)

Türeinsprung bei vollem Öffnungswinkel



F Fuge

Anschraubposition der Montageplatte um die Türstärke + 1.5 mm zurücksetzen

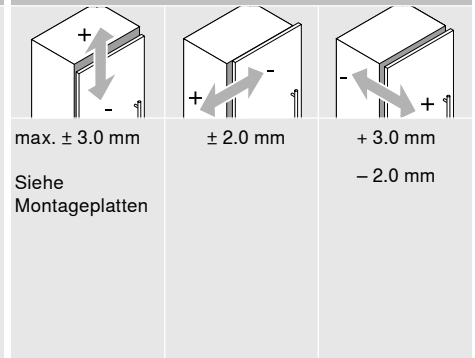
### Topfabstand

	Frontaufschlag															0	3	6	9						
	5	6	7	8	9	10	11	12	13	14	15	16	17	18											
0																3	4	5	6	7					
3																									
6					3	4	5	6	7																
9	3	4	5	6	7																				
	Montageplatte															Montageplatte					Montageplatte				

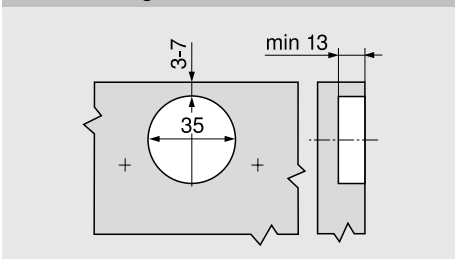
### Mindestfuge für Türen mit angefassten Kanten (R = 1 mm) bei Werkseinstellung

Türstärke	Türstärke												
	16	18	19	20	21	22	23	24	25	26	28	30	32
3	0.5	0.8	1.0	1.2	1.5	1.8	2.2	2.7	3.5	4.3	Wir empfehlen einen Anschlagversuch		
4	0.5	0.8	1.0	1.2	1.4	1.7	2.0	2.5	3.1	3.8			
5	0.5	0.8	0.9	1.2	1.4	1.7	2.0	2.4	2.9	3.4			
6	0.5	0.8	0.9	1.2	1.3	1.6	1.9	2.3	2.7	3.2			
7	0.5	0.8	0.9	1.1	1.3	1.6	1.9	2.2	2.6	3.0			
Zusätzlich bei + 2 mm Seiteneinstellung													
	+0.2	+0.4	+0.4	+0.5	+0.5	+0.5	+0.5	+0.5	+0.5	+0.5	+0.5	+0.5	+0.5

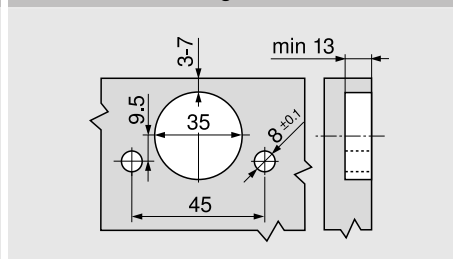
### Einstellung



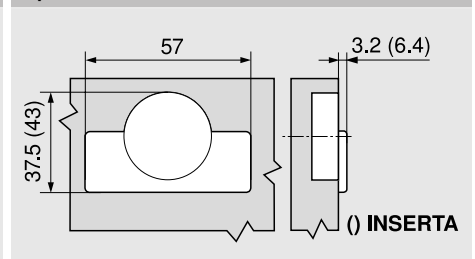
### Schraubmontage



### INSERTA-/Pressmontage



### Topfmaße



# CLIP top BLUMOTION



## 110°-Spezielscharnier

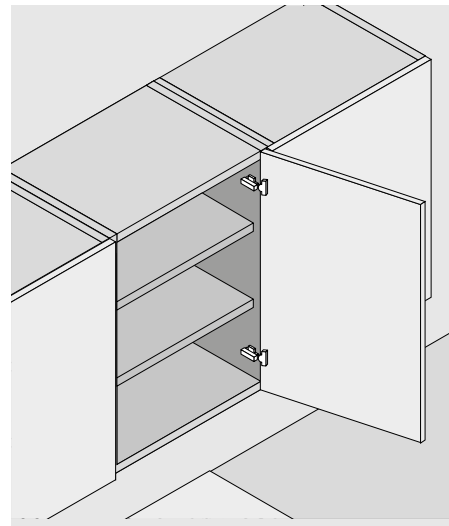
### Produkt



### Beschreibung

- Ganzmetallscharnier, vernickelt
- Scharnier für große Überdeckung bei dicken Korpusseiten
- Öffnungswinkel 110°
- Mit integrierter **BLUMOTION**
- Mit **Deaktivierung** der **BLUMOTION**
- Mit komfortabler Tiefeneinstellung über Gewindeschnecke
- Kompatibel mit bestehenden Montageplatten
- Mit Schließautomatik (Feder)
- Werkzeuglose Montage und Demontage der Türe am Korpus
- 3-dimensionale Einstellung (mit entsprechender Montageplatte)
- Bei **INSERTA** zusätzlich werkzeuglose Montage des Topfes

### Anwendung



### Bestellinformation

<b>Eckanschlag</b>			
	Topf <b>INSERTA</b>		Art.-Nr.
Stahltopf mit Feder			<b>73B3590</b>

	Topf <b>Schrauben</b>		
Stahltopf mit Feder			<b>73B3550</b>

	Topf <b>Einpressen</b>		<b>MZM.0040</b>
Stahltopf mit Feder			<b>73B3580</b>

	<b>Abdeckkappen</b>		
Stahl		vernickelt	
unbedruckt			<b>70.1503</b>
geprägt	Blum		<b>70.1503.BP</b>

### Zubehör

	<b>Spanplattenschrauben für Topfmontage</b>		
3.5 x 15 mm			<b>609.1500</b>
3.5 x 17 mm			<b>609.1700</b>

	<b>Topfabdeckkappe für Schraub und Presstopf</b>		
Stahl	vernickelt		<b>70T3504</b>

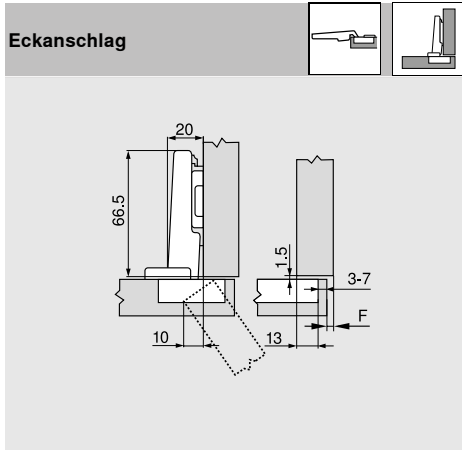
	<b>Öffnungswinkelbegrenzer 86°</b>		
Kunststoff			<b>70T3553</b>

	<b>Scharniertopf-Distanz</b>		
Topf		Anschrauben	
1.5 mm			<b>70T3507.21</b>

## Planung

### Scharniermaße und Fugenberechnung bei Werkseinstellung (Montageplatte Distanz = 0 mm)

Türeinsprung bei vollem Öffnungswinkel



F Fuge

### Topfabstand

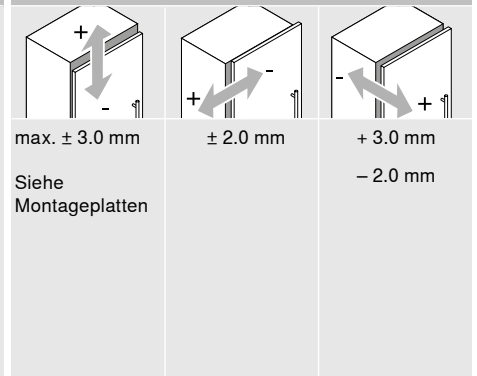
	Frontaufschlag													
	7	8	9	10	11	12	13	14	15	16	17	18	19	20
0										3	4	5	6	7
3							3	4	5	6	7			
6				3	4	5	6	7						
9	3	4	5	6	7									

↑ Montageplatte

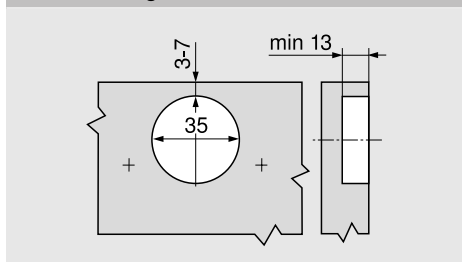
### Mindestfuge für Türen mit angefasten Kanten (R = 1 mm) bei Werkseinstellung

	Türstärke												
	16	18	19	20	21	22	23	24	25	26	28	30	32
3	0.5	0.8	1.0	1.2	1.5	1.8	2.2	2.7	3.5	4.3	Wir empfehlen einen Anschlagversuch		
4	0.5	0.8	1.0	1.2	1.4	1.7	2.0	2.5	3.1	3.8			
5	0.5	0.8	0.9	1.2	1.4	1.7	2.0	2.4	2.9	3.4			
6	0.5	0.8	0.9	1.2	1.3	1.6	1.9	2.3	2.7	3.2			
7	0.5	0.8	0.9	1.1	1.3	1.6	1.9	2.2	2.6	3.0			
Zusätzlich bei + 2 mm Seiteneinstellung													
	+0.2	+0.4	+0.4	+0.5	+0.5	+0.5	+0.5	+0.5	+0.5	+0.5			

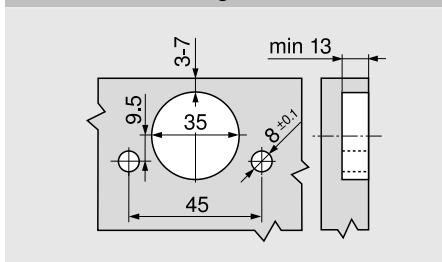
### Einstellung



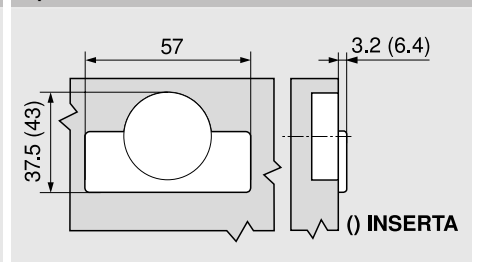
### Schraubmontage



### INSERTA-/Pressmontage



### Topfmaße



# CLIP top BLUMOTION



## 155°-Scharnier

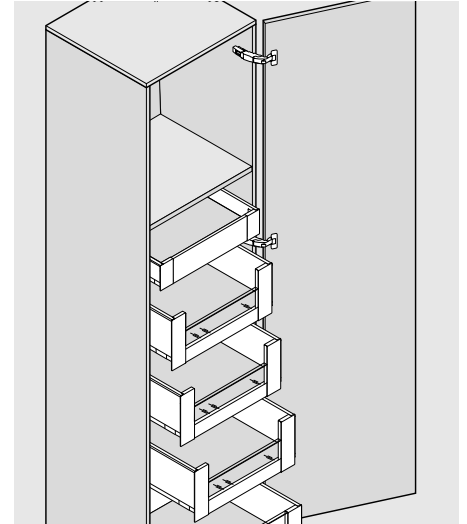
### Produkt



### Beschreibung

- 0-Einsprung bei Eckanschlag (für Schränke mit Innen- oder Tablarauszügen)
- CLIP top BLUMOTION mit integrierter BLUMOTION (mit Deaktivierung)
- CLIP top mit oder ohne Schließautomatik (Feder)
- Ganzmetallscharnier
- Öffnungswinkel 155°
- 3-dimensionale Fronteinstellung
- Komfortable Tiefeneinstellung über Gewindeschnecke
- Werkzeuglose Montage und Demontage der Front am Korpus
- Bei INSERTA zusätzlich werkzeuglose Montage des Topfes

### Anwendung



### Bestellinformation

<b>Eckanschlag 0-Einsprungscharnier</b>		
Topf <b>INSERTA</b>	Art.-Nr.	
Stahltopf mit Feder		<b>71B7590</b>

<b>Mittelschlag</b>		
Topf <b>INSERTA</b>	Art.-Nr.	
Stahltopf mit Feder		<b>71B7690</b>

<b>Innenanschlag</b>		
Scharniere für Mittelschlag und 9 mm erhöhte Montageplatte verwenden		

Topf <b>Schrauben</b>		
Stahltopf mit Feder		<b>71B7550</b>

Topf <b>Schrauben</b>		
Stahltopf mit Feder		<b>71B7650</b>

Topf <b>Einpressen</b>		<b>MZM.0040</b>
Stahltopf mit Feder		<b>71B7580</b>

	<b>Abdeckkappen</b>	
Stahl	vernickelt	
unbedruckt		<b>70.4503</b>
geprägt		<b>70.4503.BP</b>

	<b>Abdeckkappen</b>	
Stahl	vernickelt	
unbedruckt		<b>70.4503</b>
geprägt		<b>70.4503.BP</b>

### Zubehör

	<b>Spanplattenschrauben für Topfmontage</b>	
3.5 x 15 mm		<b>609.1500</b>
3.5 x 17 mm		<b>609.1700</b>

	<b>Öffnungswinkelbegrenzer 110°</b>	
Kunststoff		<b>70T7553</b>

	<b>Topfabdeckkappe für Schraub und Presstopf</b>	
Stahl	vernickelt	<b>70T7504</b>

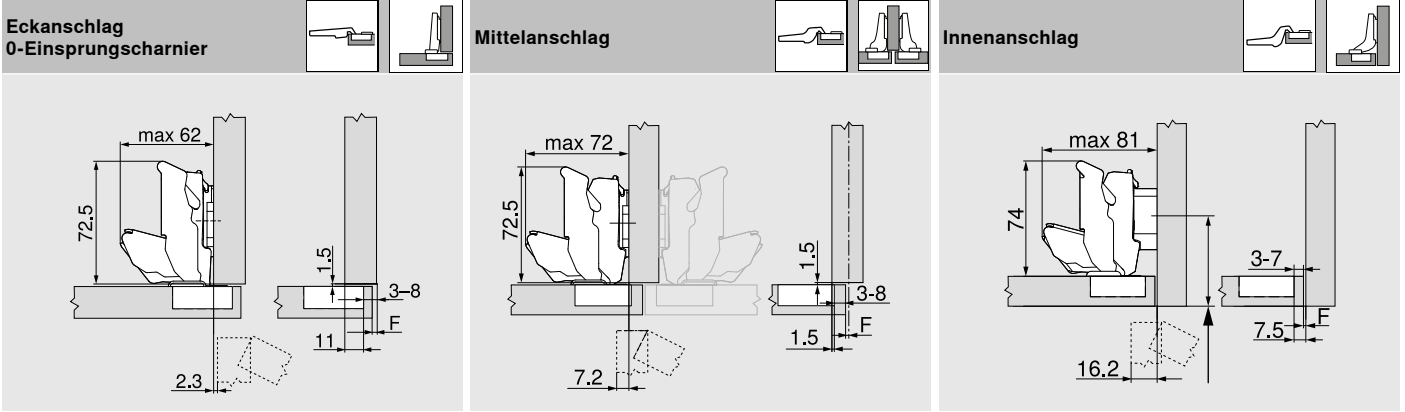
	<b>Öffnungswinkelbegrenzer 92°</b>	
Kunststoff		<b>70T7553.09</b>



Planung

Scharniermaße und Fugenberechnung bei Werkseinstellung (Montageplatte Distanz = 0 bzw. 9 mm)

Türeinsprung bei 90° Öffnungswinkel



F Fuge

Anschraubposition der Montageplatte um die Türstärke + 1.5 mm zurücksetzen

Topfabstand

	Frontaufschlag															
	5	6	7	8	9	10	11	12	13	14	15	16	17	18	19	
0											3	4	5	6	7	8
3							3	4	5	6	7	8				
6				3	4	5	6	7	8							
9	3	4	5	6	7	8										
↑ Montageplatte																

	Frontaufschlag															
	-4.5	-1.5	-0.5	0.5	1.5	2.5	3.5	4.5	5.5	6.5	7.5	8.5	9.5			
0																
3						3	4	5	6	7	8					
6		3	4	5	6	7	8									
9	3	6	7	8												
↑ Montageplatte																

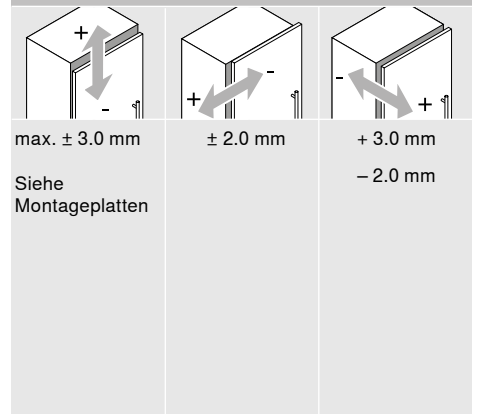
  

	Frontaufschlag				
	-4.5	-3.5	-2.5	-1.5	-0.5
0					
3					
6					
9					
↑ Montageplatte					

Mindestfuge der Fuge F für Fronten mit Frontradius (R = 1 mm) bei Werkseinstellung

Topfbohrabstand TB (mm)	Frontdicke FD (mm)											
	20	21	22	23	24	25	26	27	28	29	30	31
3	0	0	0	0	0	0.5	0.5	1.0	2.0	2.0	3.0	4.5
4	0	0	0	0	0	0.5	1.0	2.0	2.0	2.5	4.0	
5	0	0	0	0	0	0.5	1.0	2.0	2.0	3.5		
6	0	0	0	0	0	1.0	1.5	2.0	3.0			
7	0	0	0	0	0	1.0	1.5	2.5				
8	0	0	0	0	0	1.0	1.5					

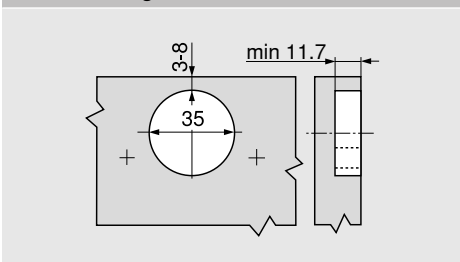
Einstellung



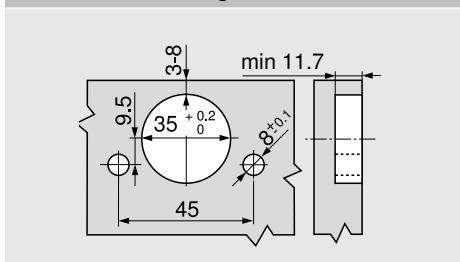
Bei einem Eckanschlag an der Wand empfehlen wir einen Anschlagversuch

110°	Öffnungswinkelbegrenzer
92°	Öffnungswinkelbegrenzer

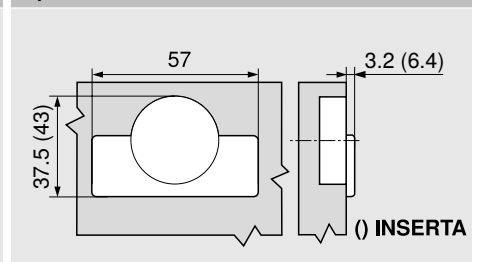
Schraubmontage



INSERTA-/Pressmontage



Topfmaße



# CLIP top BLUMOTION



## Profiltürscharnier

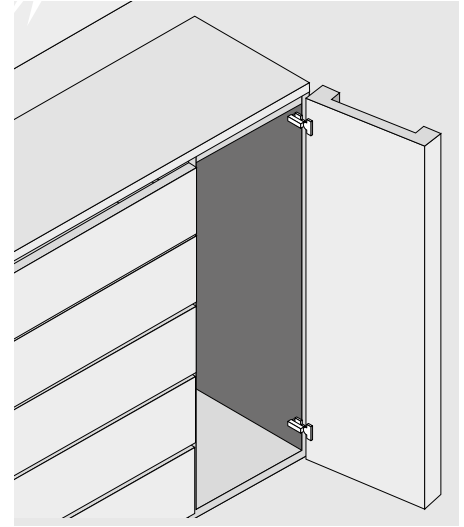
### Produkt



### Beschreibung

- Ganzmetallscharnier, vernickelt
- Scharnier für dicke Türen und Profiltüren
- Öffnungswinkel 95°
- Mit integrierter **BLUMOTION**
- Mit **Deaktivierung** der **BLUMOTION**
- Mit komfortabler Tiefeneinstellung über Gewindeschnecke
- Kompatibel mit bestehenden Montageplatten
- Mit Schließautomatik (Feder)
- Werkzeuglose Montage und Demontage der Türe am Korpus
- 3-dimensionale Einstellung (mit entsprechender Montageplatte)
- Bei **INSERTA** zusätzlich werkzeuglose Montage des Topfes

### Anwendung



### Bestellinformation

Eckanschlag		Mittelanschlag		Innenanschlag	
	Topf <b>INSERTA</b>		Topf <b>INSERTA</b>		Topf <b>INSERTA</b>
Stahltopf mit Feder	Art.-Nr. <b>71B9590</b>	Stahltopf mit Feder	Art.-Nr. <b>71B9690</b>	Stahltopf mit Feder	Art.-Nr. <b>71B9790</b>
	Topf <b>Schrauben</b>		Topf <b>Schrauben</b>		Topf <b>Schrauben</b>
Stahltopf mit Feder	<b>71B9550</b>	Stahltopf mit Feder	<b>71B9650</b>	Stahltopf mit Feder	<b>71B9750</b>
	Topf <b>Einpressen</b>		Topf <b>Einpressen</b>		Topf <b>Einpressen</b>
Stahltopf mit Feder	<b>40</b> <b>MZM.0040</b> <b>71B9580</b>	Stahltopf mit Feder	<b>40</b> <b>MZM.0040</b> <b>71B9680</b>	Stahltopf mit Feder	<b>40</b> <b>MZM.0040</b> <b>71B9780</b>
	<b>Abdeckkappen</b>		<b>Abdeckkappen</b>		<b>Abdeckkappen</b>
Stahl	vernickelt	Stahl	vernickelt	Stahl	vernickelt
unbedruckt	<b>70.1553</b>	unbedruckt	<b>70.1663</b>	unbedruckt	<b>70.1663</b>
Siebdruck	Blum <b>70.1553.BL</b>	geprägt	Blum <b>70.1663.BP</b>	geprägt	Blum <b>70.1663.BP</b>

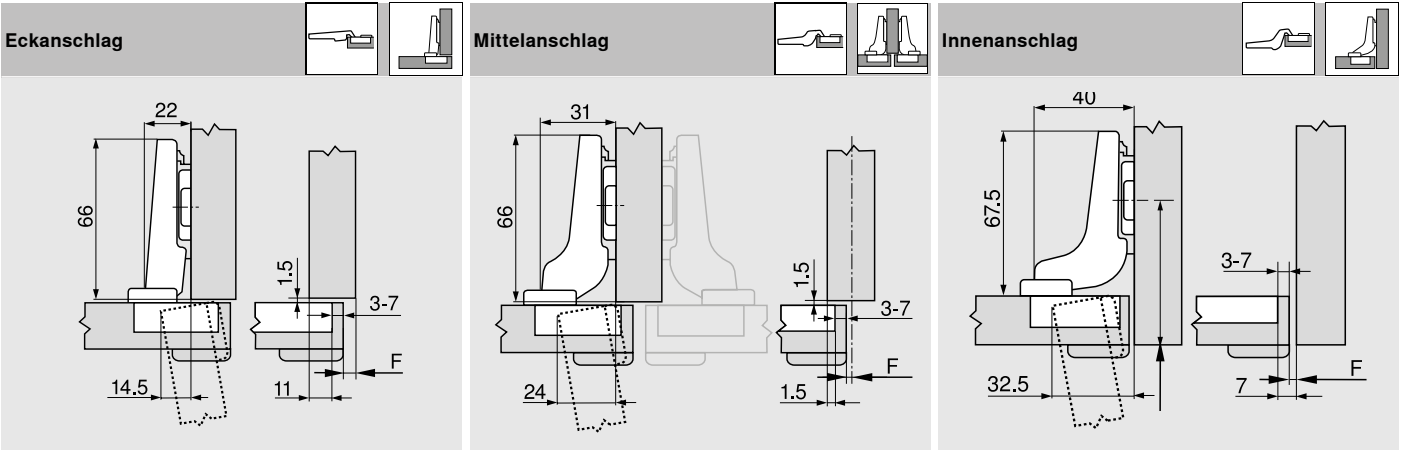
### Zubehör

	<b>Spanplattenschrauben für Topfmontage</b>		<b>Topfabdeckkappe für Schraub und Presstopf</b>
3.5 x 15 mm	<b>609.1500</b>	Stahl	vernickelt <b>70T3504</b>
3.5 x 17 mm	<b>609.1700</b>		
	<b>Scharnertopf-Distanz</b>		
Topf	Anschrauben		
1.5 mm	<b>70T3507.21</b>		

Planung

Scharniermaße und Fugenberechnung bei Werkseinstellung (Montageplatte Distanz = 0 mm)

Türeinsprung bei vollem Öffnungswinkel



F Fuge

Anschraubposition der Montageplatte um die Türstärke + 1.5 mm zurücksetzen

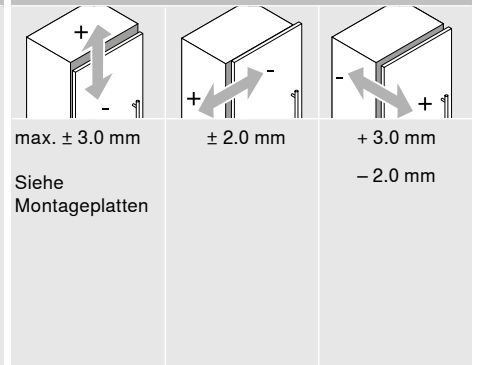
Topfabstand

	Frontaufschlag													Frontaufschlag													Frontaufschlag																															
	5	7	8	9	10	11	12	13	14	15	16	17	18	-4.5	-2.5	-1.5	-0.5	0.5	1.5	2.5	3.5	4.5	5.5	6.5	7.5	8.5	-4	-3	-2	-1	0																											
0																																																										
3																																																										
6																																																										
9																																																										

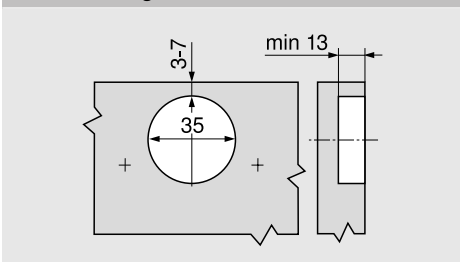
Mindestfuge für Türen mit angefasten Kanten (R = 1 mm) bei Werkseinstellung

TB Topfabstand	Türstärke												
	16	18	19	20	22	24	26	28	29	30	31	32	
3	0.2	0.3	0.4	0.5	0.8	1	1.5	1.9	2.8	3.6	4.5	5.4	
4	0.2	0.3	0.4	0.5	0.7	1	1.4	1.8	2.5	3.1	4.0	4.8	
5	0.2	0.3	0.4	0.5	0.7	1	1.4	1.8	2.3	2.7	3.5	4.3	
6	0.2	0.3	0.4	0.5	0.7	1	1.4	1.8	2.2	2.5	3.2	3.8	
7	0.2	0.3	0.4	0.5	0.7	0.9	1.4	1.7	2.1	2.4	3.0	3.5	
Zusätzlich bei + 2 mm Seiteneinstellung													
	+0.1	+0.2	+0.2	+0.2	+0.3	+0.4	+0.4	+0.5	+0.4	+0.4	+0.4	+0.3	

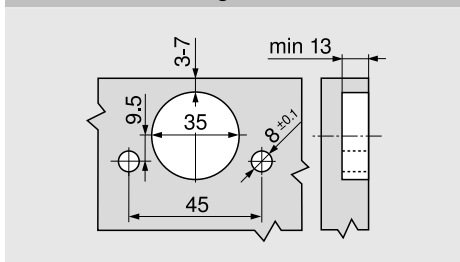
Einstellung



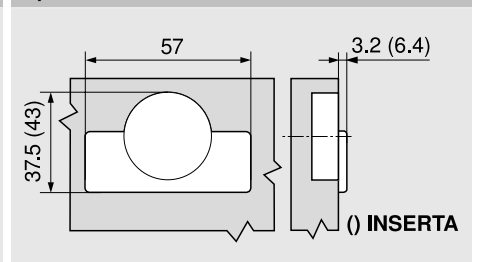
Schraubmontage



INSERTA-/Pressmontage



Topfmaße



# CLIP top BLUMOTION



## Alurahmenscharnier

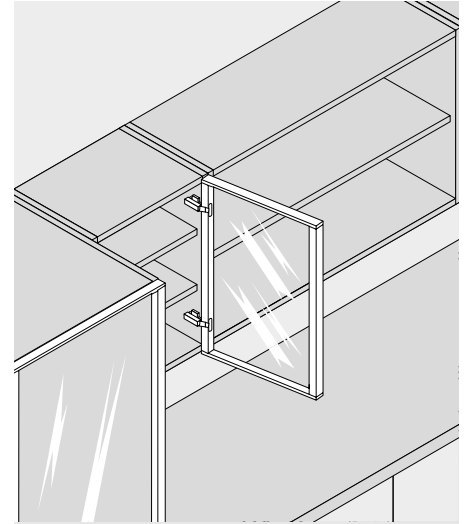
### Produkt



### Beschreibung

- Ganzmetallscharnier, vernickelt
- Scharnier für schmale Alurahmentüren
- Öffnungswinkel 95°
- Mit integrierter **BLUMOTION**
- Mit **Deaktivierung** der **BLUMOTION**
- Mit komfortabler Tiefeneinstellung über Gewindeschnecke
- Kompatibel mit bestehenden Montageplatten
- Mit Schließautomatik (Feder)
- Werkzeuglose Montage und Demontage der Türe am Korpus
- 3-dimensionale Einstellung (mit entsprechender Montageplatte)
- Befestigungsschrauben beige packt

### Anwendung



### Bestellinformation

<b>Eckanschlag</b>			
	Topf <b>Schrauben</b>	Art.-Nr.	
Stahltopf mit Feder	<b>71B950A</b>		

<b>Mittelanschlag</b>			
	Topf <b>Schrauben</b>	Art.-Nr.	
Stahltopf mit Feder	<b>71B960A</b>		

<b>Innenanschlag</b>			
	Topf <b>Schrauben</b>	Art.-Nr.	
Stahltopf mit Feder	<b>71B970A</b>		

		<b>Abdeckkappen</b>	
Stahl	vernickelt		
unbedruckt	<b>70.1553</b>		
Siebdruck	Blum	<b>70.1553.BL</b>	

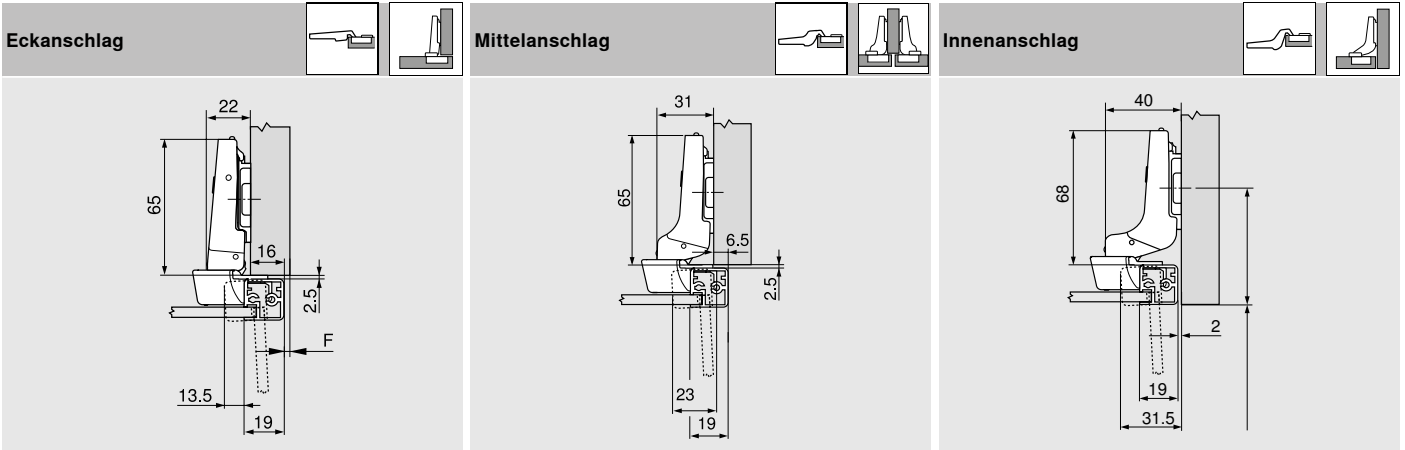
		<b>Abdeckkappen</b>	
Stahl	vernickelt		
unbedruckt	<b>70.1663</b>		
geprägt	Blum	<b>70.1663.BP</b>	

		<b>Abdeckkappen</b>	
Stahl	vernickelt		
unbedruckt	<b>70.1663</b>		
geprägt	Blum	<b>70.1663.BP</b>	

Planung

Scharniermaße und Fugenberechnung bei Werkseinstellung (Montageplatte Distanz = 0 mm)

Türeinsprung bei vollem Öffnungswinkel

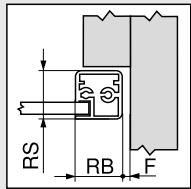


F Fuge

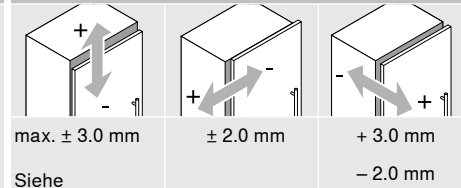
Anschraubposition der Montageplatte um die Türstärke + 2.5 mm zurücksetzen

Mindestfuge für Türen mit angefassten Kanten (R = 1 mm) bei Werkseinstellung

Einstellung



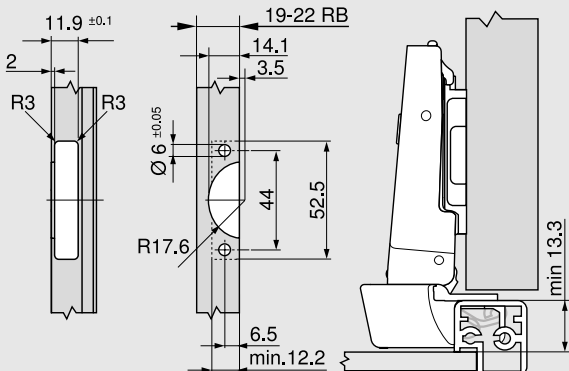
	RS Rahmenstärke										
	18	19	20	21	22	24	26	28	30	32	
RB Rahmenbreite	18	0.2	0.3	0.4	0.6	0.7	1.2	Wir empfehlen einen Anschlagversuch			
	19	0.2	0.3	0.4	0.6	0.7	1.2				
	20	0.2	0.3	0.4	0.5	0.7	1.1				
	21	0.2	0.3	0.4	0.5	0.7	1.0				
	22	0.2	0.3	0.4	0.5	0.7	1.1				
Zusätzlich bei + 2 mm Seiteneinstellung											
	+0.1	+0.1	+0.2	+0.2	+0.3	+0.3					



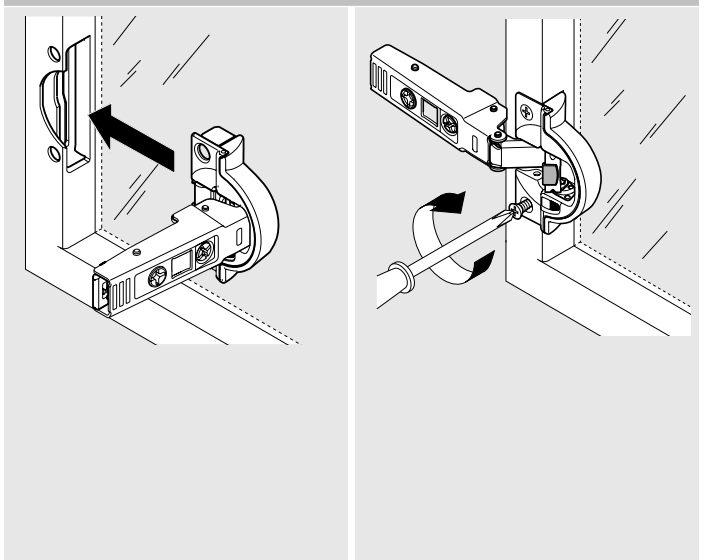
Siehe Montageplatten

Schraubmontage

Montage



RB Rahmenbreite





# CLIP top BLUMOTION



## Stollenscharnier innenliegend

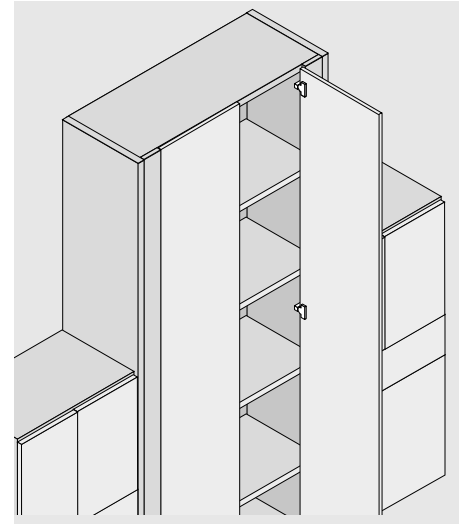
### Produkt



### Beschreibung

- Ganzmetallscharnier, vernickelt
- Scharnier für Stollenkonstruktionen innenliegend
- Öffnungswinkel 95°|83°
- Mit integrierter **BLUMOTION**
- Mit **Deaktivierung** der **BLUMOTION**
- Mit komfortabler Tiefeneinstellung über Gewindeschnecke
- Kompatibel mit bestehenden Montageplatten
- Mit Schließautomatik (Feder)
- Werkzeuglose Montage und Demontage der Türe am Korpus
- 3-dimensionale Einstellung (mit entsprechender Montageplatte)
- Bei **INSERTA** zusätzlich werkzeuglose Montage des Topfes

### Anwendung



### Bestellinformation

Innenliegend Öffnungswinkel 95°		
	Topf <b>INSERTA</b>	Art.-Nr.
Stahltopf mit Feder	<b>79B9590</b>	

Innenliegend Öffnungswinkel 83°		
	Topf <b>Schrauben</b>	Art.-Nr.
Stahltopf mit Feder	<b>79B9550.83</b>	

	Topf <b>Schrauben</b>	
Stahltopf mit Feder	<b>79B9550</b>	

	Topf <b>Einpressen</b>	<b>40</b>	<b>MZM.0040</b>
Stahltopf mit Feder	<b>79B9580</b>		

<b>Abdeckkappen</b>	
Stahl	vernickelt
unbedruckt	<b>70.1503</b>
geprägt	Blum <b>70.1503.BP</b>

### Zubehör

<b>Spanplattenschrauben für Topfmontage</b>	
3.5 x 15 mm	<b>609.1500</b>
3.5 x 17 mm	<b>609.1700</b>

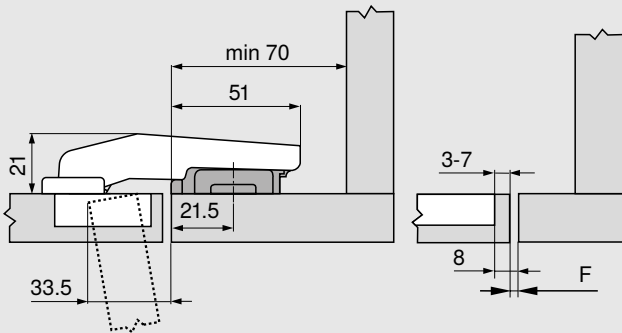
<b>Topfabdeckkappe für Schraub und Presstopf</b>	
Stahl	vernickelt
	<b>70T3504</b>

## Planung

### Scharniermaße und Fugenberechnung bei Werkseinstellung (Montageplatte Distanz = 3 mm)

Türeinsprung bei vollem Öffnungswinkel

#### Innenliegend



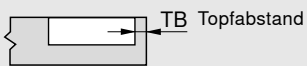
Standard-Anschraubposition der Montageplatte um 15.5 mm (= 21.5 mm) zur Stollenkante verlegen!

Nur 3 mm erhöhte Standardmontageplatten verwenden, dann ist die Türinnenfläche bündig mit der Stollinnenfläche!

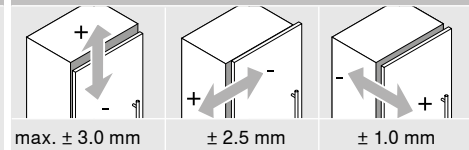
F Fuge  
 F = 8 mm – TB  
 TB Topfbohrabstand

#### Mindestfuge für Türen mit angefasten Kanten (R = 1 mm) bei Werkseinstellung

#### Einstellung



	Türstärke											
	16	18	19	20	22	24	26	28	29	30	31	32
3	0.2	0.3	0.4	0.5	0.8	1	1.5	1.9	Wir empfehlen einen Anschlagversuch			
4	0.2	0.3	0.4	0.5	0.7	1	1.4	1.8				
5	0.2	0.3	0.4	0.5	0.7	1	1.4	1.8				
6	0.2	0.3	0.4	0.5	0.7	1	1.4	1.8				
7	0.2	0.3	0.4	0.5	0.7	0.9	1.4	1.7				

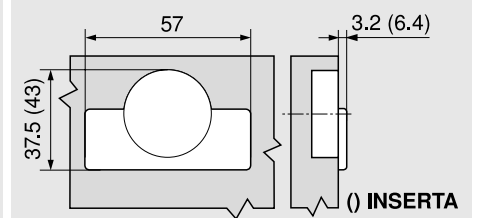
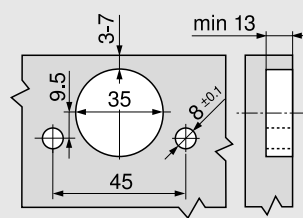
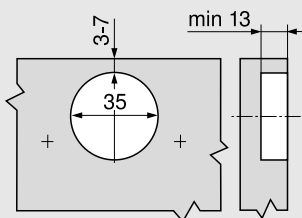


Siehe Montageplatten

#### Schraubmontage

#### INSERTA-/Pressmontage

#### Topfmaße



# CLIP top BLUMOTION



## Stollenscharnier aufschlagend

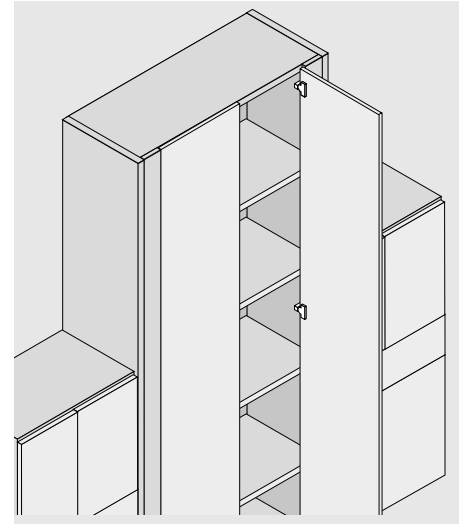
### Produkt



### Beschreibung

- Ganzmetallscharnier, vernickelt
- Scharnier für Stollenkonstruktionen aufschlagend
- Öffnungswinkel 95°
- Mit integrierter **BLUMOTION**
- Mit **Deaktivierung** der **BLUMOTION**
- Mit komfortabler Tiefeneinstellung über Gewindeschnecke
- Kompatibel mit bestehenden Montageplatten
- Mit Schließautomatik (Feder)
- Werkzeuglose Montage und Demontage der Türe am Korpus
- 3-dimensionale Einstellung (mit entsprechender Montageplatte)
- Bei **INSERTA** zusätzlich werkzeuglose Montage des Topfes

### Anwendung



### Bestellinformation

Aufschlagend		
	Topf <b>INSERTA</b>	Art.-Nr.
Stahltopf mit Feder		79B9990
	Topf <b>Schrauben</b>	
Stahltopf mit Feder		79B9950
	Topf <b>Einpressen</b>	MZM.0040
Stahltopf mit Feder		79B9980

Abdeckkappen	
Stahl	vernickelt
unbedruckt	70.1503
geprägt	Blum 70.1503.BP

### Zubehör

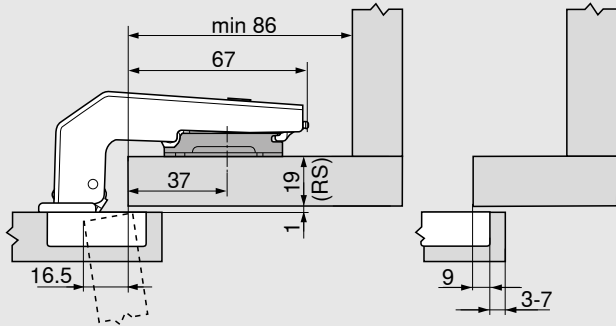
	<b>Spanplattenschrauben für Topfmontage</b>	
3.5 x 15 mm		609.1500
3.5 x 17 mm		609.1700
	<b>Topfabdeckkappe für Schraub und Presstopf</b>	
Stahl	vernickelt	70T3504

## Planung

Scharniermaße und Fugenberechnung bei Werkseinstellung (Montageplatte Distanz = 3 mm)

Türeinsprung bei vollem Öffnungswinkel

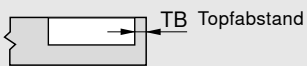
### Aufschlagend



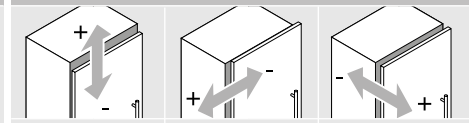
Rahmendicke RS	Montageplatten-Distanz
16 mm	6 mm
19 mm	3 mm
22 mm	0 mm

### Mindestfuge für Türen mit angefasten Kanten (R = 1 mm) bei Werkseinstellung

### Einstellung



	Türstärke											
	16	18	19	20	22	24	26	28	29	30	31	32
3	0.2	0.3	0.4	0.5	0.8	1	1.5	1.9	Wir empfehlen einen Anschlagversuch			
4	0.2	0.3	0.4	0.5	0.7	1	1.4	1.8				
5	0.2	0.3	0.4	0.5	0.7	1	1.4	1.8				
6	0.2	0.3	0.4	0.5	0.7	1	1.4	1.8				
7	0.2	0.3	0.4	0.5	0.7	0.9	1.4	1.7				



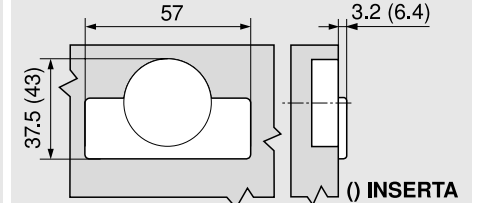
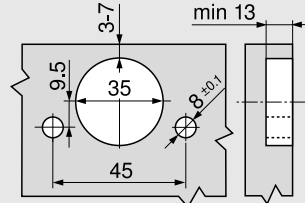
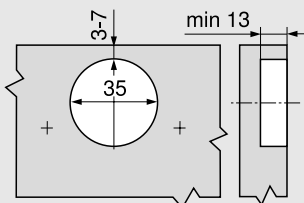
max. ± 3.0 mm      ± 2.5 mm      ± 1.0 mm

Siehe Montageplatten

### Schraubmontage

### INSERTA-/Pressmontage

### Topfmaße



## CLIP top BLUMOTION



## CRISTALLO 110°

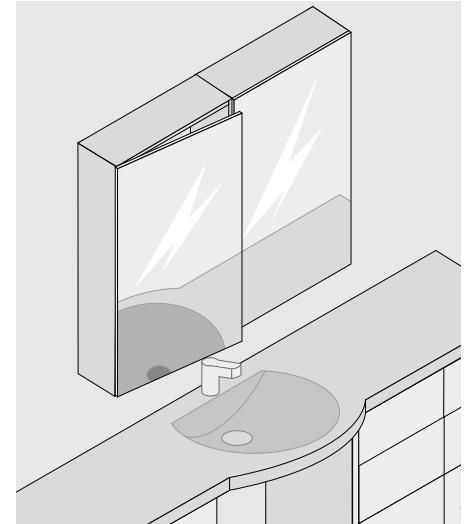
### Produkt



### Beschreibung

- Scharnier für Glas- und Spiegeltüren
- Befestigung der Topfplatte durch Aufkleben auf die Front, ohne Glasbohrung
- CLIP top BLUMOTION mit integrierter BLUMOTION (mit Deaktivierung)
- CLIP top mit oder ohne Schließautomatik (Feder)
- 0-Einsprung
- Werkzeuglose Befestigung an Topf- und Montageplatte
- 3-dimensionale Fronteinstellung

### Anwendung



### Bestellinformation

<b>Eckanschlag, Mittelanschlag, Innenanschlag</b>		
Topf		Art.-Nr.
<b>CRISTALLO</b>		
Stahltopf mit Feder		<b>71B4500C</b>

Die unterschiedlichen Anschlagsituationen werden durch entsprechende Klebpositionen erreicht.

#### Haftungsausschluss

Bei fachgerechter Verarbeitung auf den dazu geeigneten Glas- und Spiegelfronten erfüllen Blum-Beschläge die Anforderungen in Bezug auf Festigkeit der Verbindung.

Dies wird durch interne Tests und durch externe Prüfungen überwacht.

Wir bitten um Verständnis dafür, dass Blum keine Haftung für den verwendeten Klebstoff und das angewandte Klebverfahren bzw. alle daraus resultierenden Ansprüche übernehmen kann.

Es wird empfohlen, die Verklebung durch einen erfahrenen Glasverarbeiter vornehmen zu lassen.

	<b>CRISTALLO-Topfplatte</b>
Glas / Spiegel	<b>70T4568C</b>
Spiegel	<b>70T4568C</b>

### Zubehör

	<b>Scharnierarm-Abdeckkappe</b>		<b>Öffnungswinkelbegrenzer</b>
unbedruckt	<b>70.4503</b>	85°	<b>70T4503</b>
geprägt	Blum <b>70.4503.BP</b>	92°	<b>70T4503.09</b>



Planung

Scharniermaße und Fugenberechnung bei Werkseinstellung (Montageplatte Distanz = 0 mm)

Fronteinsprung bei 90° Öffnungswinkel

Eckanschlag	Mittelschlag	Innenanschlag
A Korpusvorderkante bis Mitte Bohrung Montageplatte	A Korpusvorderkante bis Mitte Bohrung Montageplatte	A Korpusvorderkante bis Mitte Bohrung Montageplatte
20 mm mit Montageplatte A20	20 mm mit Montageplatte A20	21.5 mm + Frontdicke FD mit Montageplatte A20
37 mm mit Montageplatte A37	37 mm mit Montageplatte A37	38.5 mm + Frontdicke FD mit Montageplatte A37
FA Frontaufschlag	FA Frontaufschlag	

Klebmaß

MD	Frontaufschlag FA (mm)																		
	-3.5	-3	-2.5	-2	-1.5	-1	2.5	4	5.5	7	8.5	10	11.5	13	14.5	16	17.5	19	
0	0	0.5	1	1.5	2	2.5	6	7.5	9	10.5	12	13.5	15	16.5	18	19.5	21	22.5	
3	3	3.5	4	4.5	5	5.5	9	10.5	12	13.5	15	16.5	18	19.5	21	22.5			
6	6	6.5	7	7.5	8	8.5	12	13.5	15	16.5	18	19.5	21	22.5					
9	9	9.5	10	10.5	11	11.5	15	16.5	18	19.5	21	22.5							
MD	Montageplatten-Distanz (mm)																		

Aufgrund der Bruchgefahr von Glas- und Spiegeltüren müssen die umlaufenden Fugen entsprechend groß gewählt werden (Richtwert min. 2 mm).

Klebmaß Topfplatte

FA Frontaufschlag	KT = FA + 3.5 mm + MD
KT Klebmaß Topfplatte	MD Montageplatten-Distanz (mm)

Einstellung

max. ± 3.0 mm	± 2.0 mm	+ 3.0 mm - 2.0 mm
Siehe Montageplatten		

Hinweis

Bezüglich Auswahl und Verarbeitung des Klebstoffes zur Befestigung der Montage-/Topfplatte auf Glas und Spiegel wenden Sie sich an Ihren Glas- bzw. Frontlieferanten.

## CLIP top BLUMOTION



## CRISTALLO 110° Glasvitrinen

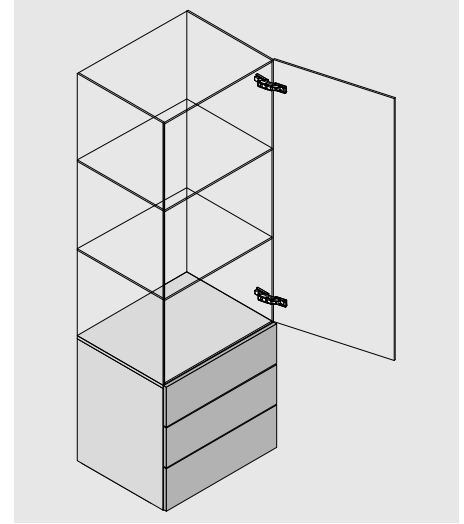
### Produkt



### Beschreibung

- Scharnier für Glasvitrinen
- Befestigung der Montage-/Topfplatte durch Aufkleben, ohne Glasbohrung
- CLIP top BLUMOTION mit integrierter BLUMOTION (mit Deaktivierung)
- CLIP top mit oder ohne Schließautomatik (Feder)
- Werkzeuglose Befestigung auf Montage- und Topfplatte
- 3-dimensionale Fronteinstellung

### Anwendung



### Bestellinformation

<b>Eckanschlag, Innenanschlag</b>			
Topf <b>CRISTALLO</b>			Art.-Nr.
Stahltopf mit Feder			<b>71B4500C</b>

### Haftungsausschluss

Bei fachgerechter Verarbeitung auf den dazu geeigneten Glas- und Spiegelfronten erfüllen Blum-Beschläge die Anforderungen in Bezug auf Festigkeit der Verbindung.

Dies wird durch interne Tests und durch externe Prüfungen überwacht.

Wir bitten um Verständnis dafür, dass Blum keine Haftung für den verwendeten Klebstoff und das angewandte Klebverfahren bzw. alle daraus resultierenden Ansprüche übernehmen kann.

Es wird empfohlen, die Verklebung durch einen erfahrenen Glasverarbeiter vornehmen zu lassen.

	<b>CRISTALLO-Topfplatte</b>
Glas / Spiegel	<b>70T4568C</b>
Spiegel	<b>70T4568C</b>

	<b>CRISTALLO-Montageplatte</b>
Glas / Spiegel	<b>175M4C20N</b>

### Zubehör

	<b>Scharnierarm-Abdeckkappe</b>
unbedruckt	<b>70.4503</b>
geprägt	Blum <b>70.4503.BP</b>

	<b>Öffnungswinkelbegrenzer</b>
85°	<b>70T4503</b>
92°	<b>70T4503.09</b>

**Planung**

**Scharniermaße und Fugenberechnung bei Werkseinstellung (Montageplatte Distanz = 0 mm)**

Eckanschlag		Innenanschlag	
FA	Frontaufschlag	FD	Frontdicke
KM	Klebmaß Montageplatte	F	Fuge
KT	Klebmaß Topfplatte	KM	Klebmaß Montageplatte
		KT	Klebmaß Topfplatte

Klebmaß – Montageplatte	
KM	Klebmaß Montageplatte
	KM = 3 mm
FD	Frontdicke
KM	Klebmaß Montageplatte
	KM = FD + 4.5 mm

Klebmaß – Topfplatte	
FA	Frontaufschlag
KT	Klebmaß Topfplatte
	KT = FA + 5.5 mm
F	Fuge
KT	Klebmaß Topfplatte
	KT = 5.5 mm – F

Einstellung		
Max. ± 2.0 mm	± 2.0 mm	+ 3.0 mm – 2.0 mm

**Hinweis**  
 Bezüglich Auswahl und Verarbeitung des Klebstoffes zur Befestigung der Montage-/Topfplatte auf Glas und Spiegel wenden Sie sich an Ihren Glas- bzw. Frontlieferanten.

## CLIP top BLUMOTION



## CRISTALLO 95°

### Bad-Spiegelschränke mit rundum überstehenden Fronten

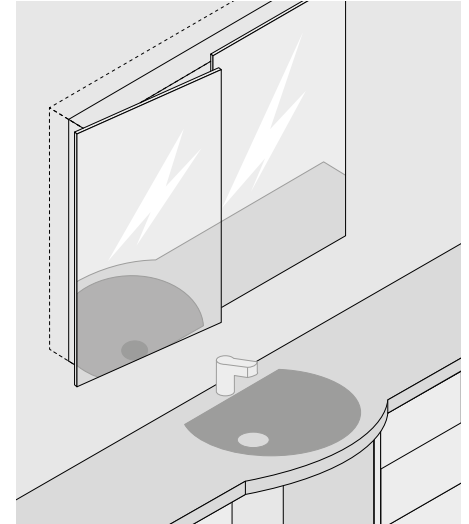
#### Produkt



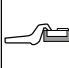

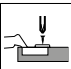
#### Beschreibung

- Befestigung der Montageplatte durch Aufkleben auf die Front
- Topfbohrung am Korpus
- CLIP top BLUMOTION mit integrierter BLUMOTION (mit Deaktivierung)
- CLIP top ohne Schließautomatik (Feder)
- Werkzeuglose Befestigung auf Montageplatte
- 3-dimensionale Fronteinstellung
- Bei INSERTA zusätzlich werkzeug-lose Montage des Topfes

#### Anwendung



#### Bestellinformation

Scharnier mit hochgekröpftem Scharnierarm		
 Topf <b>INSERTA</b>		Art.-Nr.
Stahltopf mit Feder	<b>71B9790</b>	
 Topf <b>Schrauben</b>		
Stahltopf mit Feder	<b>71B9750</b>	

#### Haftungsausschluss

Bei fachgerechter Verarbeitung auf den dazu geeigneten Glas- und Spiegelfronten erfüllen Blum-Beschläge die Anforderungen in Bezug auf Festigkeit der Verbindung.


Dies wird durch interne Tests und durch externe Prüfungen überwacht.

Wir bitten um Verständnis dafür, dass Blum keine Haftung für den verwendeten Klebstoff und das angewandte Klebverfahren bzw. alle daraus resultierenden Ansprüche übernehmen kann.

Es wird empfohlen, die Verklebung durch einen erfahrenen Glasverarbeiter vornehmen zu lassen.

#### Hinweis

Aufgrund der geringeren Belastungsgrenzen nur für Oberschränke empfohlen!

	CRISTALLO-Montageplatte
Glas / Spiegel	<b>175M4C20N</b>

#### Zubehör

	Scharnierarm-Abdeckkappe		Topfabdeckkappe für Schraub und Presstopf		Spanplattenschrauben für Topfmontage	
unbedruckt	<b>70.1663</b>	Stahl	vernickelt	<b>70T3504</b>	3.5 x 15 mm	<b>609.1500</b>
geprägt	Blum <b>70.1663.BP</b>				3.5 x 17 mm	<b>609.1700</b>

**CRISTALLO 95°**  
**Bad-Spiegelschränke mit rundum**  
**überstehenden Fronten**

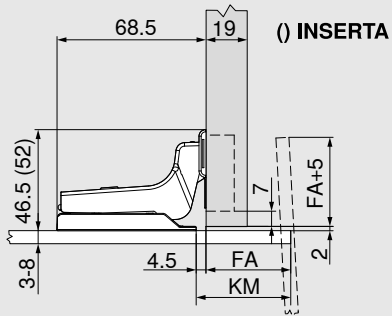
**CLIP top BLUMOTION**



**Planung**

Scharniermaße und Fugenberechnung bei Werkseinstellung (Montageplatte Distanz = 0 mm)

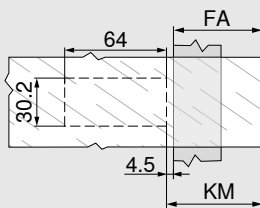
Scharnier mit hochgekröpftem Scharnierarm



FA Frontaufschlag

KM Klebmaß Montageplatte

**Klebmaß Montageplatte**



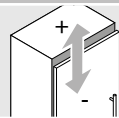
FA Frontaufschlag

FA = max. 70 mm

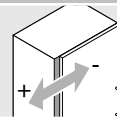
KM Klebmaß Montageplatte

KM = FA + 4.5 mm

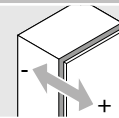
**Einstellung**



Max. ± 2.0 mm



+ 2.0 mm  
 - 3.0 mm



± 2.0 mm

**Hinweis**

Bezüglich Auswahl und Verarbeitung des Klebstoffes zur Befestigung der Montage-/Topfplatte auf Glas und Spiegel wenden Sie sich an Ihren Glas- bzw. Frontlieferanten.



# CLIP top BLUMOTION



## Für dünne Türen 110°

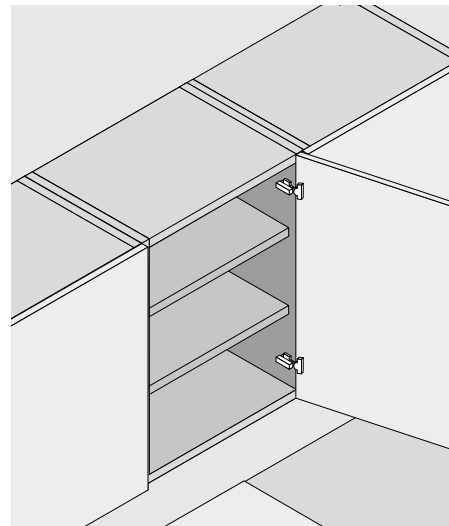
### Produkt



### Beschreibung

- Scharnier für Türen von 8–14 mm
- EXPANDO T Befestigungssystem für unterschiedliche Frontmaterialien
- CLIP top BLUMOTION mit integrierter BLUMOTION (mit Deaktivierung)
- CLIP top mit oder ohne Schließautomatik (Feder)
- 0-Einsprung (für Innen- oder Tablarauszüge)
- Werkzeuglose Befestigung an Montageplatte
- 3-dimensionale Fronteinstellung

### Anwendung



### Bestellinformation

<b>Eckanschlag, Mittelanschlag, Innenanschlag</b>		
Topf <b>EXPANDO T</b>		Art.-Nr.
Stahltopf mit Feder		<b>71B453T</b>

### Haftungsausschluss

Blum übernimmt keine Haftung bei Verwendung von EXPANDO T in Kombination mit nicht angeführten Materialien oder in Kombination mit Beschlägen anderer Hersteller. Es wird empfohlen, die Montage durch einen fachkundigen Möbelhersteller vornehmen zu lassen.

Die unterschiedlichen Anschlagsituationen werden durch entsprechende Anschraubposition erreicht.

### Einsatzbereich EXPANDO T

EXPANDO T eignet sich für die Befestigung von Blum Beschlägen auf dünnen Frontmaterialien im Möbelbau. Bei ausreichender Stabilität und Festigkeit können Frontmaterialien ab 8 mm Dicke eingesetzt werden.

### Einsatzbereich und Verarbeitungsempfehlung

Von Blum getestete Materialien	Mindestanzugmoment (Nm)
Spanplatte (Querzugfestigkeit > 0.4 N/mm <sup>2</sup> )	1.5
MDF (Querzugfestigkeit > 0.6 N/mm <sup>2</sup> )	1.5
HDF	2
HPL	2
Mineralwerkstoffe	2
Naturstein Granit Nero Assoluto	3
Kunststein Quarzkomposit	3
Keramikplatten	3

### Weitere Informationen

Erfahren Sie mehr zu unserem neuen Befestigungssystem EXPANDO T für Türen, Klappen und Auszüge



> [www.blum.com/EXPANDO\\_T\\_2](http://www.blum.com/EXPANDO_T_2)

### Zubehör

<b>Scharnierarm-Abdeckkappe</b>	<b>Scharnertopf-Abdeckkappe</b>	<b>Öffnungswinkelbegrenzer</b>
unbedruckt		85°
	<b>70.4503</b>	
geprägt		92°
Blum	<b>70.4503.BP</b>	
		<b>70T4504</b>
		<b>70T4503.09</b>

Planung

Scharniermaße und Fugenberechnung bei Werkseinstellung (Montageplatte Distanz = 0 mm)

Fronteinsprung bei 90° Öffnungswinkel

Eckanschlag	Mittelschlag	Innenanschlag
<p>max 56.5 75.5 1.5 3.5 23.5-46</p>	<p>max 56.5 75.5 1.5 3.5 23.5-46</p>	<p>max 56.5 77 3.5 1.5 23.5 - 25.5</p>
F Fuge	F Fuge	F Fuge

Anschraubposition der Montageplatte um die Türstärke + 1.5 mm zurückgesetzt

Befestigungsposition													Montageplattendistanz bei Korpus an Wand																										
MD	Frontaufschlag FA (mm)												Seitenwanddicke (mm)	Türdicke (mm)																									
	-3.5	-3	-2.5	-2	-1.5	-1	2.5	4	5.5	7	8.5	10		11.5	13	14.5	16	17.5	19	8	9	10	11	12	13	14													
0	23.5	24	24.5	25	25.5	26	29.5	31	32.5	34	35.5	37	38.5	40	41.5	43	44.5	46																					
3	26.5	27	27.5	28	28.5	29	32.5	34	35.5	37	38.5	40	41.5	43	44.5	46																							
6	29.5	30	30.5	31	31.5	32	35.5	37	38.5	40	41.5	43	44.5	46																									
9	32.5	33	33.5	34	34.5	35	38.5	40	41.5	43	44.5	46																											
MD	Montageplatten-Distanz (mm)																																						
Die Mindestfuge beträgt immer 0 mm.																																							

MD 0 mm möglich  
 MD 3 mm erforderlich  
 MD 6 mm erforderlich

**Befestigungsposition/Bohrbild EXPANDO T**

FA Frontaufschlag  
 MD Montageplatten-Distanz (mm)  
 B Befestigungsposition  
 $B = FA + 27\text{mm} + MD$   
 \* Bei Stein und Keramik +0.2/-0.1mm

**Bohrtiefe (BT)**

BT = min 6

**Einstellung**

max. ± 3.0 mm  
 Siehe Montageplatten

± 2.0 mm

+ 3.0 mm  
 - 2.0 mm

# CLIP top BLUMOTION



## +45° I – Winkelscharnier halbaufschlagend

### Produkt



### Beschreibung

- Ganzmetallscharnier, vernickelt
- Winkelscharnier +45° I
- Für Eckschränke mit zurückgesetzten Fronten
- Öffnungswinkel 95°
- Mit integrierter **BLUMOTION**
- Mit **Deaktivierung** der **BLUMOTION**
- Mit komfortabler Tiefeneinstellung über Gewindegewinde
- Kompatibel mit bestehenden Montageplatten (mit Schließautomatik (Feder))
- Werkzeuglose Montage und Demontage der Türe am Korpus
- 3-dimensionale Einstellung (mit entsprechender Montageplatte)
- Bei **INSERTA** zusätzlich werkzeuglose Montage des Topfes

### Anwendung

	40°	45°	50°
	N° 23 35	N° 24 37	N° 25 35
	N° 108 39	N° 53 35	N° 54 35
	N° 8 39	N° 9 37	N° 10 37
	N° 43 39	N° 44 39	N° 45 39
	N° 109 39	N° 60 35	N° 61 35

### Bestellinformation

	Topf <b>INSERTA</b>	Art.-Nr.
Stahltopf mit Feder		<b>79B9698</b>

	Topf <b>Schrauben</b>	Art.-Nr.
Stahltopf mit Feder		<b>79B9658</b>

	<b>Abdeckkappen</b>	
Stahl		vernickelt
unbedruckt		<b>70.1553</b>
Siebdruck	Blum	<b>70.1553.BL</b>

	<b>Zubehör</b>	
	<b>Spanplattenschrauben für Topfmontage</b>	
3.5 x 15 mm		<b>609.1500</b>
3.5 x 17 mm		<b>609.1700</b>

	<b>Topfabdeckkappe für Schraubtopf</b>	
Stahl	vernickelt	<b>70T3504</b>

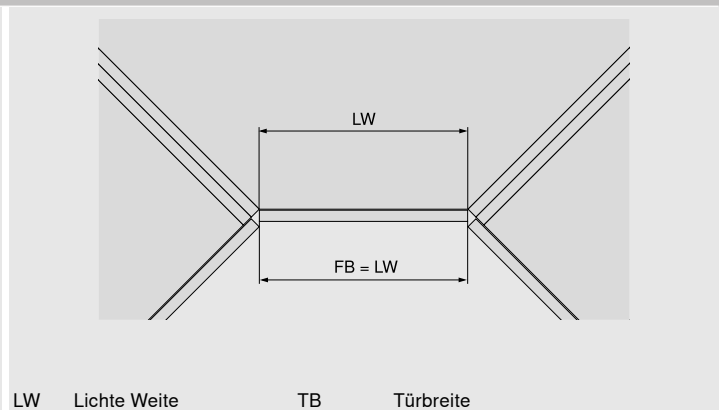
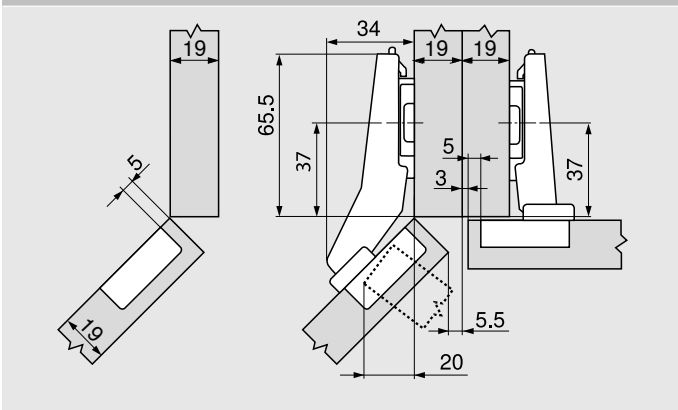
### Planung

#### Wichtige Hinweise:

Die Maße gelten bei Werkseinstellung für 19 mm Tür- und Korpusseitendicke. Bei Abweichungen verändert sich die Anschlagssituation.

Wir empfehlen einen Anschlagversuch. Die Befestigungsposition der Montageplatte weicht zum Teil von der Standardbefestigungsposition ab.

#### Eckschrank



# +45° I – Winkelscharnier halbaufschlagend

# CLIP top BLUMOTION



## Planung

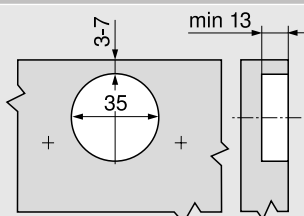
<b>N° 23</b> <b>40°</b>			<b>N° 53</b> <b>45°</b>			<b>N° 60</b> <b>45°</b>		
		 min. 20			 min. 20			 min. 20
Winkelkeil -5°		Art.-Nr. <b>171A5500</b>	Winkelkeil +5°		Art.-Nr. <b>171A5010</b>	Winkelkeil +5°		Art.-Nr. <b>171A5010</b>
Montageplatte 9 mm		Art.-Nr. <b>175H7190</b>	Montageplatte 0 mm		Art.-Nr. <b>173H7100</b>	Montageplatte 0 mm		Art.-Nr. <b>173H7100</b>

<b>N° 25</b> <b>50°</b>			<b>N° 54</b> <b>50°</b>			<b>N° 61</b> <b>50°</b>		
		 min. 25			 min. 20			 min. 20
Winkelkeil +5°		Art.-Nr. <b>171A5070</b>	Winkelkeil +5°		Art.-Nr. <b>171A5010</b>	Winkelkeil +5°		Art.-Nr. <b>171A5010</b>
Montageplatte 9 mm		Art.-Nr. <b>175H7190</b>	Montageplatte 0 mm		Art.-Nr. <b>173H7100</b>	Montageplatte 0 mm		Art.-Nr. <b>173H7100</b>

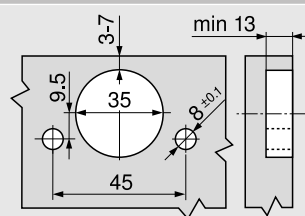
### Einstellung

max. ± 3.0 mm	± 1.8 mm	± 2.0 mm
Siehe Montageplatten		

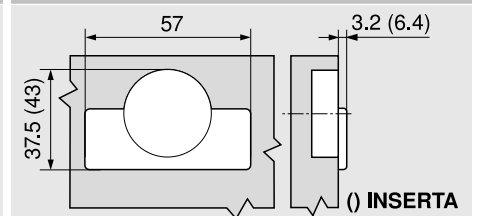
### Schraubmontage



### INSERTA-/Pressmontage



### Topfmaße



# CLIP top BLUMOTION



## +45° II – Winkelscharnier aufschlagend

### Produkt



### Beschreibung

- Ganzmetallscharnier, vernickelt
- Winkelscharnier +45° II
- Öffnungswinkel 110°
- Für Eckschränke mit bündigen Fronten
- Mit integrierter **BLUMOTION**
- Mit **Deaktivierung** der **BLUMOTION**
- Mit komfortabler Tiefeneinstellung über Gewindegewinde
- Kompatibel mit bestehenden Montageplatten
- Mit Schließautomatik (Feder)
- Werkzeuglose Montage und Demontage der Türe am Korpus
- 3-dimensionale Einstellung (mit entsprechender Montageplatte)
- Bei **INSERTA** zusätzlich werkzeuglose Montage des Topfes

### Anwendung

	40°	45°	50°
	N° 23 35	N° 24 37	N° 25 35
	N° 108 39	N° 53 35	N° 54 35
	N° 8 39	N° 9 37	N° 10 37
	N° 43 39	N° 44 39	N° 45 39
	N° 109 39	N° 60 35	N° 61 35

### Bestellinformation

	Topf <b>INSERTA</b>	Art.-Nr.
Stahltopf mit Feder		<b>79B3598</b>

	Topf <b>Schrauben</b>	Art.-Nr.
Stahltopf mit Feder		<b>79B3558</b>

	<b>Abdeckkappen</b>	
Stahl		vernickelt
unbedruckt		<b>70.1503</b>
geprägt	Blum	<b>70.1503.BP</b>

	<b>Zubehör</b> Spanplattenschrauben für Topfmontage
3,5 x 15 mm	<b>609.1500</b>
3,5 x 17 mm	<b>609.1700</b>

	<b>Topfabdeckkappe für Schraubtopf</b>
Stahl	vernickelt
	<b>70T3504</b>

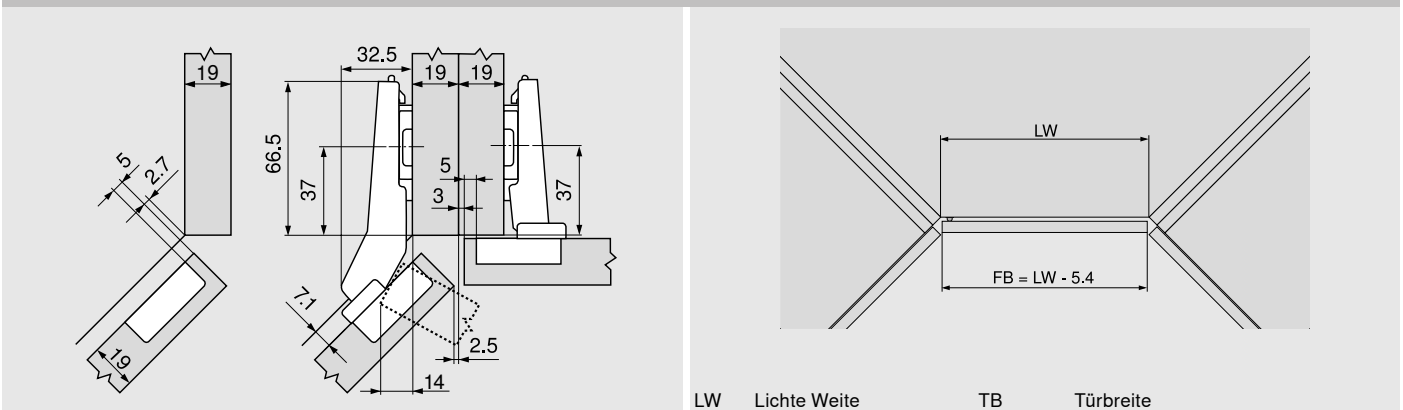
### Planung

#### Wichtige Hinweise:

Die Maße gelten bei Werkseinstellung für 19 mm Tür- und Korpusseitendicke. Bei Abweichungen verändert sich die Anschlagssituation.

Wir empfehlen einen Anschlagversuch. Die Befestigungsposition der Montageplatte weicht zum Teil von der Standardbefestigungsposition ab.

#### Eckschrank





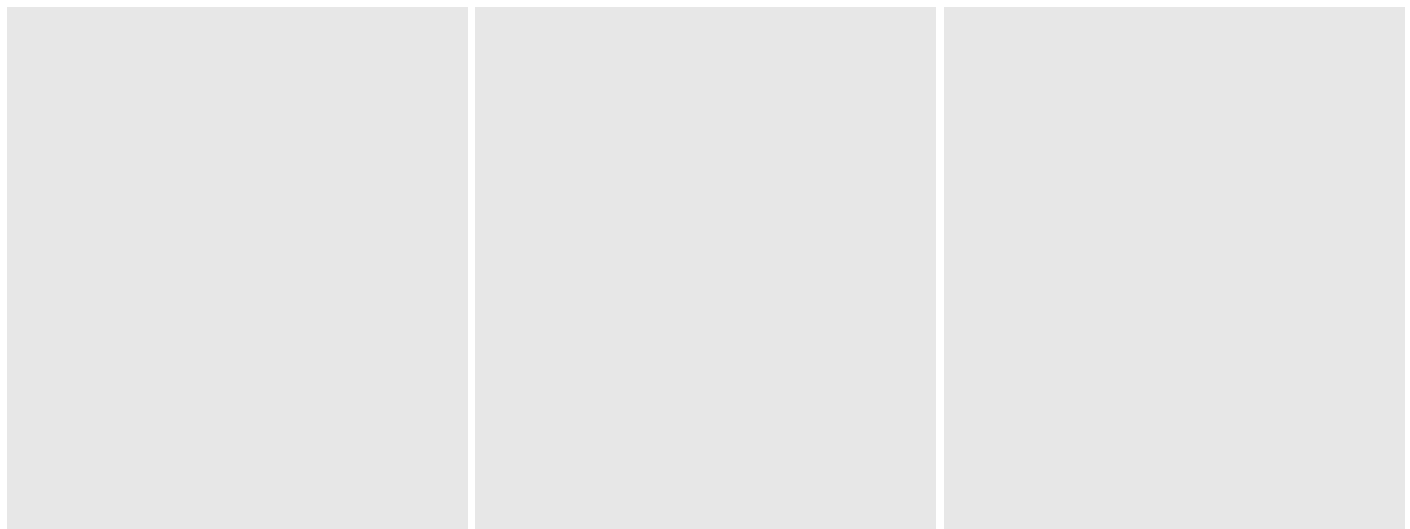
# +45° II – Winkelscharnier aufschlagend

# CLIP top BLUMOTION

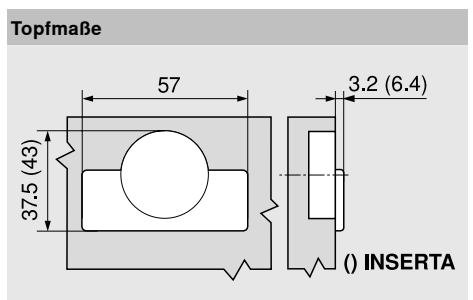
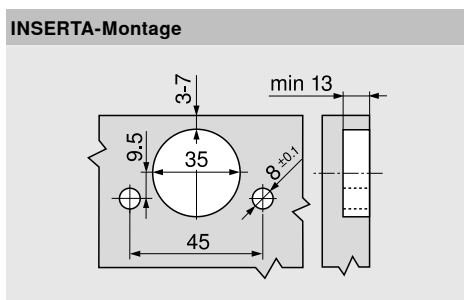
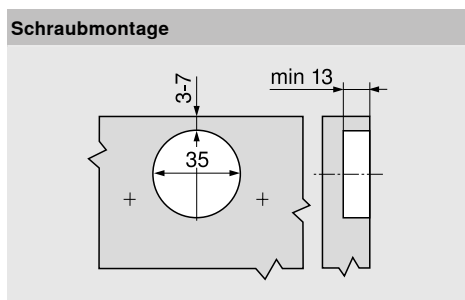


## Planung

N° 24 45°		N° 9 45°		N° 10 50°																	
<table border="1"> <tr> <td>Montageplatte</td> <td>18 mm</td> <td>Art.-Nr.</td> <td><b>175H7190.22</b></td> </tr> </table>		Montageplatte	18 mm	Art.-Nr.	<b>175H7190.22</b>	<table border="1"> <tr> <td>Montageplatte</td> <td>0 mm</td> <td>Art.-Nr.</td> <td><b>173H7100</b></td> </tr> </table>		Montageplatte	0 mm	Art.-Nr.	<b>173H7100</b>	<table border="1"> <tr> <td>Winkelkeil</td> <td>+5°</td> <td>Art.-Nr.</td> <td><b>171A5010</b></td> </tr> <tr> <td>Montageplatte</td> <td>0 mm</td> <td>Art.-Nr.</td> <td><b>173H7100</b></td> </tr> </table>		Winkelkeil	+5°	Art.-Nr.	<b>171A5010</b>	Montageplatte	0 mm	Art.-Nr.	<b>173H7100</b>
Montageplatte	18 mm	Art.-Nr.	<b>175H7190.22</b>																		
Montageplatte	0 mm	Art.-Nr.	<b>173H7100</b>																		
Winkelkeil	+5°	Art.-Nr.	<b>171A5010</b>																		
Montageplatte	0 mm	Art.-Nr.	<b>173H7100</b>																		



Einstellung		
max. ± 3.0 mm	± 1.8 mm	± 2.0 mm
Siehe Montageplatten		



# CLIP top BLUMOTION



## +45° III – Winkelscharnier vollaufschlagend

### Produkt



### Beschreibung

- Ganzmetallscharnier, vernickelt
- Winkelscharnier +45° III
- Öffnungswinkel 95°
- Mit integrierter **BLUMOTION**
- Mit **Deaktivierung** der **BLUMOTION**
- Mit komfortabler Tiefeneinstellung über Gewindeschnecke
- Kompatibel mit bestehenden Montageplatten
- Mit Schließautomatik (Feder)
- Werkzeuglose Montage und Demontage der Türe am Korpus
- 3-dimensionale Einstellung (mit entsprechender Montageplatte)
- Bei **INSERTA** zusätzlich werkzeuglose Montage des Topfes

### Anwendung

	40°	45°	50°
	N° 23 35	N° 24 37	N° 25 35
	N° 108 39	N° 53 35	N° 54 35
	N° 8 39	N° 9 37	N° 10 37
	N° 43 39	N° 44 39	N° 45 39
	N° 109 39	N° 60 35	N° 61 35

### Bestellinformation

	Topf <b>INSERTA</b>	Art.-Nr.
Stahltopf mit Feder		<b>79B9498</b>

	Topf <b>Schrauben</b>	
Stahltopf mit Feder		<b>79B9458</b>

	<b>Abdeckkappen</b>	
Stahl		vernickelt
unbedruckt		<b>70.1553</b>
Siebdruck	Blum	<b>70.1553.BL</b>

	<b>Zubehör</b>
	<b>Spanplattenschrauben für Topfmontage</b>
3.5 x 15 mm	<b>609.1500</b>
3.5 x 17 mm	<b>609.1700</b>

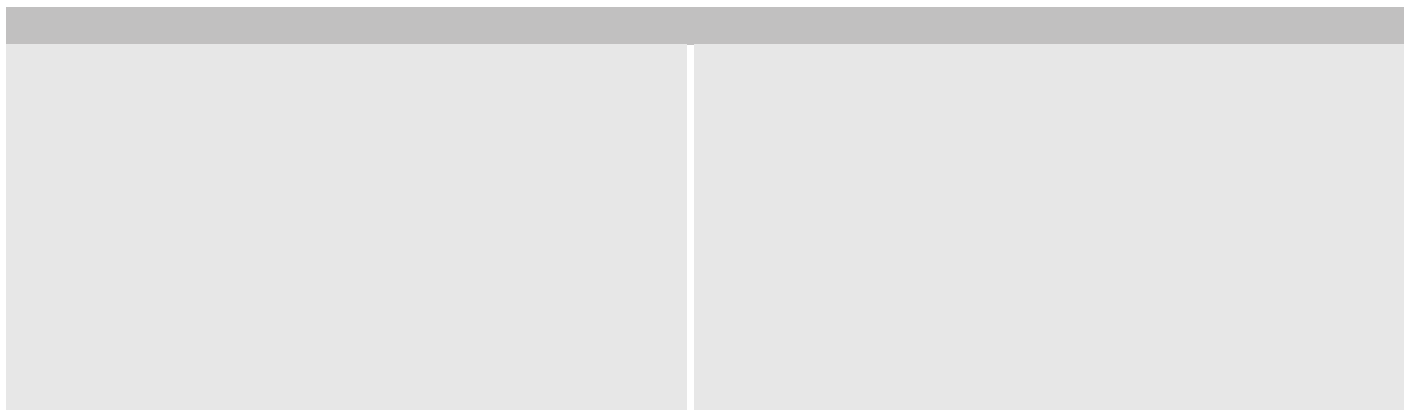
	<b>Topfabdeckkappe für Schraubtopf</b>
Stahl	vernickelt
	<b>70T3504</b>

### Planung

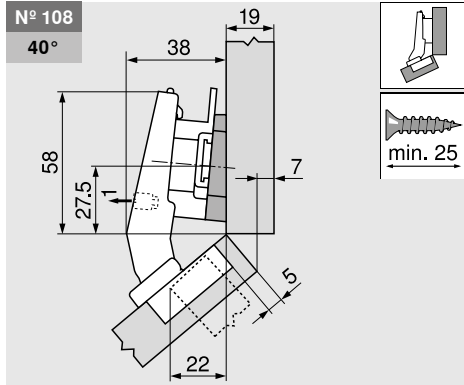
#### Wichtige Hinweise:

Die Maße gelten bei Werkseinstellung für 19 mm Tür- und Korpusseitendicke. Bei Abweichungen verändert sich die Anschlagssituation.

Wir empfehlen einen Anschlagversuch. Die Befestigungsposition der Montageplatte weicht zum Teil von der Standardbefestigungsposition ab.

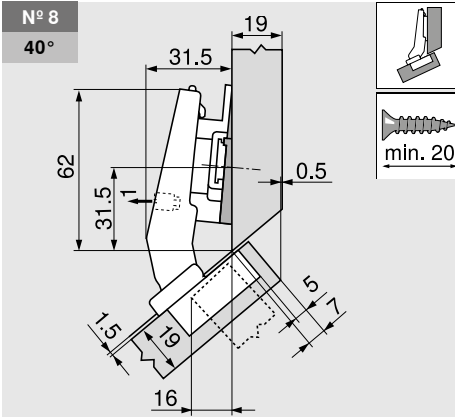


**Planung**

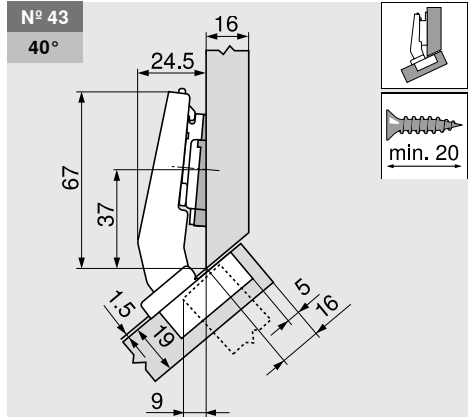


Der Winkelkeil wird um 180° gedreht eingebaut (Pfeil zeigt zum Korpus)!

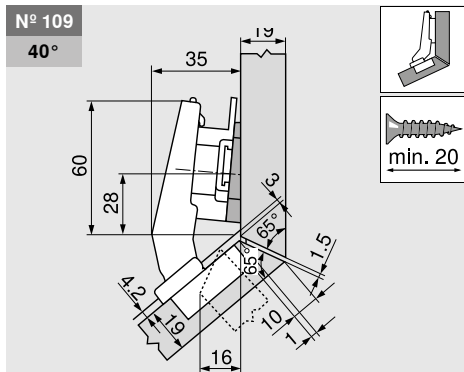
		Art.-Nr.	
Winkelkeil	+5°	<b>171A5040</b>	
Montageplatte	9 mm	<b>175H7190</b>	



		Art.-Nr.	
Winkelkeil	-5°	<b>171A5500</b>	
Montageplatte	6 mm	<b>175H9160</b>	

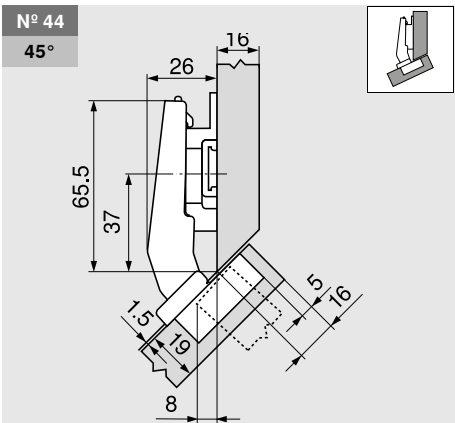


		Art.-Nr.	
Winkelkeil	-5°	<b>171A5500</b>	
Montageplatte	0 mm	<b>173H7100</b>	

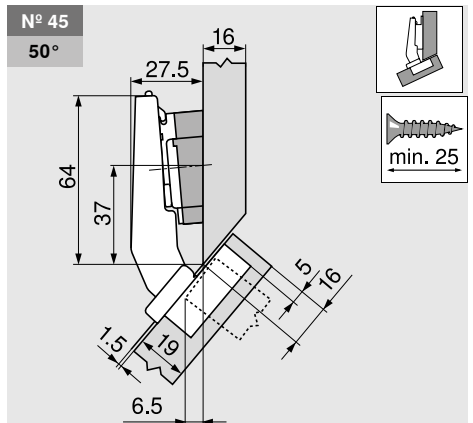


Der Winkelkeil wird um 180° gedreht eingebaut (Pfeil zeigt zum Korpus)!

		Art.-Nr.	
Winkelkeil	+5°	<b>171A5010</b>	
Montageplatte	9 mm	<b>175H7190</b>	

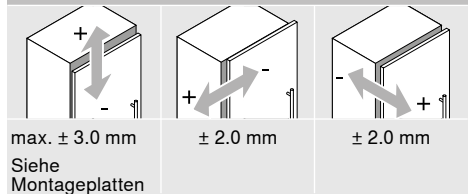


		Art.-Nr.	
Montageplatte	6 mm	<b>175H9160</b>	

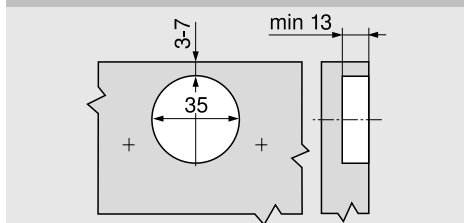


		Art.-Nr.	
Winkelkeil	+5°	<b>171A5070</b>	
Montageplatte	0 mm	<b>173H7100</b>	

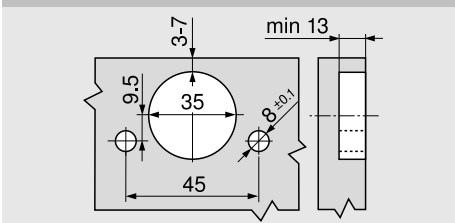
**Einstellung**



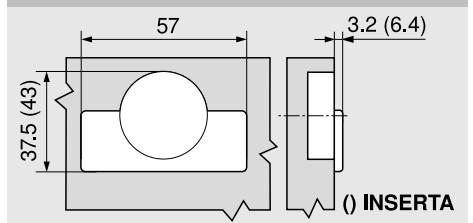
**Schraubmontage**



**INSERTA-Montage**



**Topfmaße**



# CLIP top BLUMOTION



## +30° II – Winkelscharnier aufschlagend

### Produkt



### Beschreibung

- Ganzmetallscharnier, vernickelt
- Winkelscharnier + 30° II
- Öffnungswinkel 95°
- Mit integrierter **BLUMOTION**
- Mit **Deaktivierung** der **BLUMOTION**
- Mit komfortabler Tiefeneinstellung über Gewindeschnecke
- Kompatibel mit bestehenden Montageplatten
- Mit Schließautomatik (Feder)
- Werkzeuglose Montage und Demontage der Türe am Korpus
- 3-dimensionale Einstellung (mit entsprechender Montageplatte)
- Bei **INSERTA** zusätzlich werkzeuglose Montage des Topfes

### Anwendung

	25°	30°	35°
	N° 20	N° 21	N° 22
	48	41	41
	N° 50	N° 51	N° 52
	40	41	41
	N° 5	N° 6	N° 7
	45	41	41
	N° 40	N° 41	N° 42
	43	43	43
	N° 57	N° 58	N° 59
	48	41	41

### Bestellinformation

	Topf	
	<b>INSERTA</b>	Art.-Nr.
	Stahltopf mit Feder	<b>79B9596</b>

	Topf	
	<b>Schrauben</b>	
	Stahltopf mit Feder	<b>79B9556</b>

	<b>Abdeckkappen</b>	
	Stahl	vernickelt
	unbedruckt	<b>70.1553</b>
	Siebdruck	Blum <b>70.1553.BL</b>

	<b>Zubehör</b>	
	<b>Spanplattenschrauben für Topfmontage</b>	
	3.5 x 15 mm	<b>609.1500</b>
	3.5 x 17 mm	<b>609.1700</b>

	<b>Topfabdeckkappe für Schraubtopf</b>	
	Stahl	vernickelt <b>70T3504</b>

### Planung

#### Wichtige Hinweise:

Die Maße gelten bei Werkseinstellung für 19 mm Tür- und Korpusseitendicke. Bei Abweichungen verändert sich die Anschlagsituation.

Wir empfehlen einen Anschlagversuch. Die Befestigungsposition der Montageplatte weicht zum Teil von der Standardbefestigungsposition ab.

N° 20 25°		N° 50 25°		N° 57 25°	
Winkelkeil	-5°	Winkelkeil	-5°	Winkelkeil	-5°
Montageplatte	9 mm	Montageplatte	0 mm	Montageplatte	0 mm
	<b>171A5500</b>		<b>171A5500</b>		<b>171A5500</b>
	<b>175H7190</b>		<b>173H7100</b>		<b>173H7100</b>

# +30° II – Winkelscharnier aufschlagend

# CLIP top BLUMOTION



## Planung

<b>N° 21</b> <b>30°</b>				<b>N° 51</b> <b>30°</b>				<b>N° 6</b> <b>30°</b>			
Montageplatte	18 mm	Art.-Nr.		Art.-Nr.		Art.-Nr.		Art.-Nr.		Art.-Nr.	
			<b>175H7190.22</b>			<b>175H7190</b>				<b>173H7100</b>	
<b>N° 58</b> <b>30°</b>				<b>N° 22</b> <b>35°</b>				<b>N° 52</b> <b>35°</b>			
Montageplatte	3 mm	Art.-Nr.		Art.-Nr.		Art.-Nr.		Art.-Nr.		Art.-Nr.	
			<b>173H7130</b>	Winkelkeil	+5°	<b>171A5010</b>		Winkelkeil	+5°	<b>171A5070</b>	
				Montageplatte	18 mm	<b>175H7190.22</b>		Montageplatte	0 mm	<b>173H7100</b>	
<b>N° 7</b> <b>35°</b>				<b>N° 59</b> <b>35°</b>				<b>Einstellung</b>			
Winkelkeil	+5°	Art.-Nr.		Art.-Nr.		Art.-Nr.		Art.-Nr.		max. ± 3.0 mm	± 1.8 mm
			<b>171A5010</b>			<b>171A5040</b>				Siehe Montageplatten	± 2.0 mm
Montageplatte	0 mm	Art.-Nr.		Montageplatte	0 mm	Art.-Nr.					
			<b>173H7100</b>			<b>173H7100</b>					



# CLIP top BLUMOTION



## +30° III – Winkelscharnier vollaufschlagend

### Produkt



### Beschreibung

- Ganzmetallscharnier, vernickelt
- Winkelscharnier +30° III
- Öffnungswinkel 95°
- Mit integrierter **BLUMOTION**
- Mit **Deaktivierung** der **BLUMOTION**
- Mit komfortabler Tiefeneinstellung über Gewindeschnecke
- Kompatibel mit bestehenden Montageplatten
- Mit Schließautomatik (Feder)
- Werkzeuglose Montage und Demontage der Türe am Korpus
- 3-dimensionale Einstellung (mit entsprechender Montageplatte)
- Bei **INSERTA** zusätzlich werkzeuglose Montage des Topfes

### Anwendung

	25°	30°	35°
	N° 20 40	N° 21 41	N° 22 41
	N° 50 40	N° 51 41	N° 52 41
	N° 5 45	N° 6 41	N° 7 41
	N° 40 43	N° 41 43	N° 42 43
	N° 57 40	N° 58 41	N° 59 41

### Bestellinformation

	Topf <b>INSERTA</b>	Art.-Nr.
Stahltopf mit Feder		<b>79B9496</b>

	Topf <b>Schrauben</b>	
Stahltopf mit Feder		<b>79B9456</b>

	<b>Abdeckkappen</b>	
Stahl		vernickelt
unbedruckt		<b>70.1553</b>
Siebdruck	Blum	<b>70.1553.BL</b>

	<b>Zubehör</b> <b>Spanplattenschrauben für Topfmontage</b>
3.5 x 15 mm	<b>609.1500</b>
3.5 x 17 mm	<b>609.1700</b>

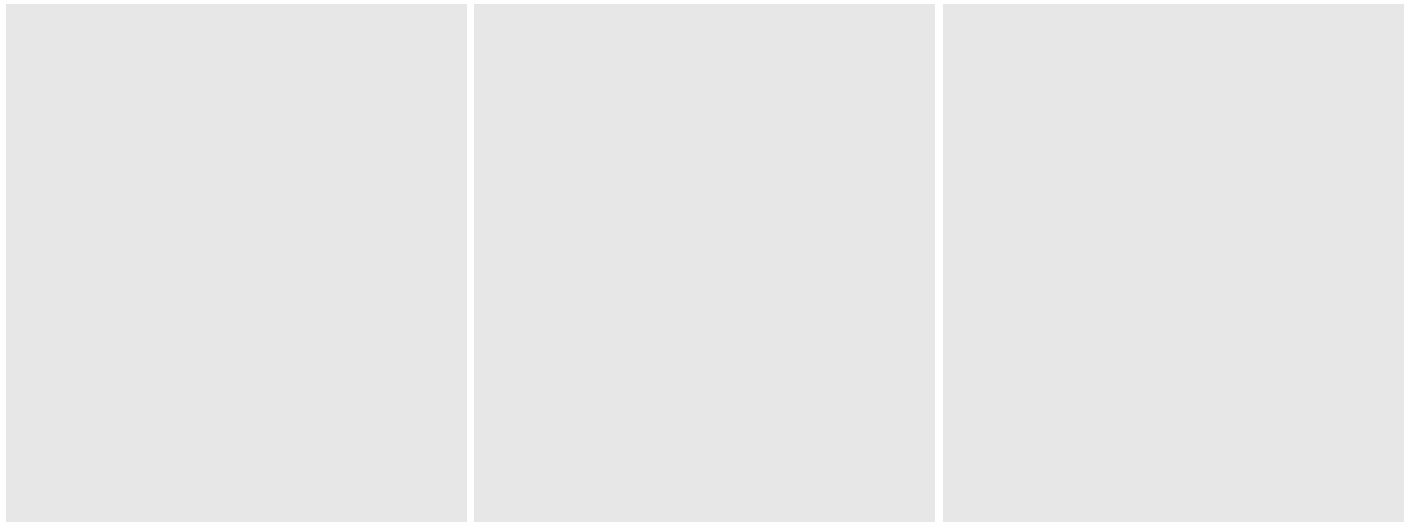
	<b>Topfabdeckkappe für Schraubtopf</b>
Stahl	vernickelt
	<b>70T3504</b>

### Planung

#### Wichtige Hinweise:

Die Maße gelten bei Werkseinstellung für 19 mm Tür- und Korpusseitendicke. Bei Abweichungen verändert sich die Anschlagssituation.

Wir empfehlen einen Anschlagversuch. Die Befestigungsposition der Montageplatte weicht zum Teil von der Standardbefestigungsposition ab.



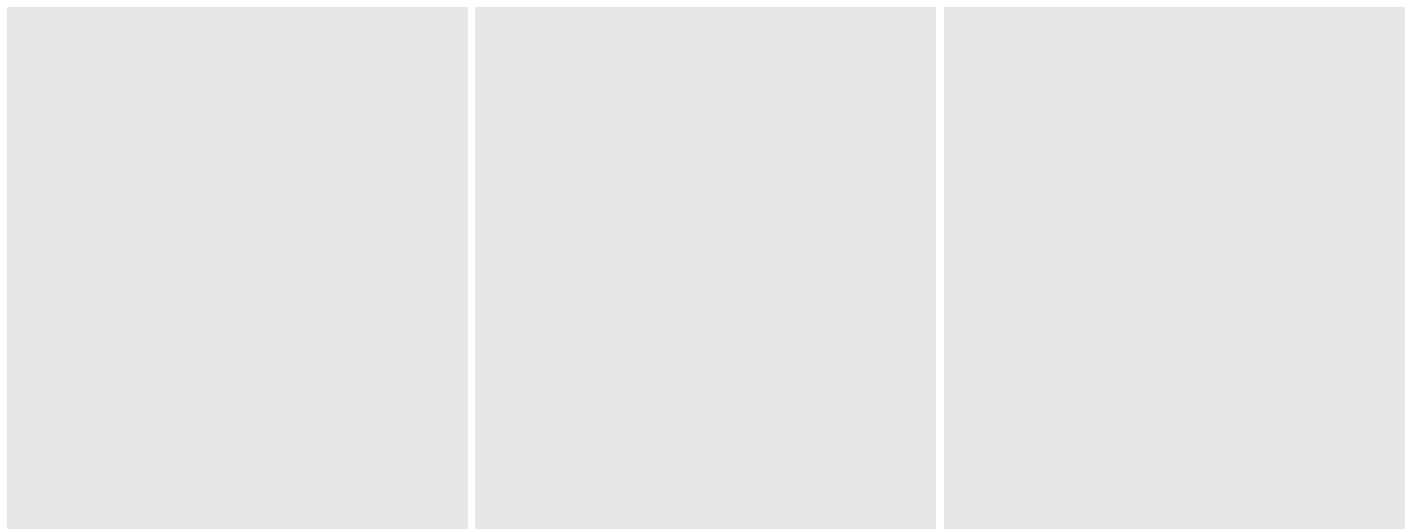
# +30° III – Winkelscharnier vollaufschlagend

# CLIP top BLUMOTION

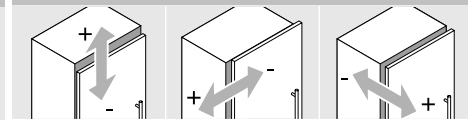


## Planung

N° 40 25°		N° 41 30°		N° 42 35°			
Winkelkeil	-5°	Art.-Nr.	171A5500	Winkelkeil	+5°	Art.-Nr.	171A5070
Montageplatte	0 mm	Art.-Nr.	173H7100	Montageplatte	0 mm	Art.-Nr.	173H7100

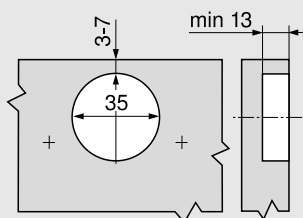


### Einstellung

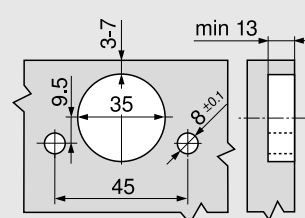


max. ± 3.0 mm  
Siehe  
Montageplatten

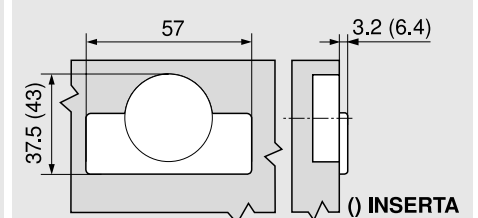
### Schraubmontage



### INSERTA-Montage



### Topfmaße



# CLIP top BLUMOTION



## +20° II – Winkelscharnier aufschlagend

### Produkt



### Beschreibung

- Ganzmetallscharnier, vernickelt
- Winkelscharnier +20° II
- Öffnungswinkel 95°
- Mit integrierter **BLUMOTION**
- Mit **Deaktivierung** der **BLUMOTION**
- Mit komfortabler Tiefeneinstellung über Gewindeschnecke
- Kompatibel mit bestehenden Montageplatten
- Mit Schließautomatik (Feder)
- Werkzeuglose Montage und Demontage der Türe am Korpus
- 3-dimensionale Einstellung (mit entsprechender Montageplatte)
- Bei **INSERTA** zusätzlich werkzeuglose Montage des Topfes

### Anwendung

	15°	20°	25°
	N° 18 52	N° 19 45	N° 20 40
	N° 48 52	N° 49 45	N° 50 40
	N° 3 47	N° 4 45	N° 5 45
	N° 38 47	N° 39 47	N° 40 43
	N° 55 44	N° 56 45	N° 57 40

### Bestellinformation

	Topf <b>INSERTA</b>	Art.-Nr.
Stahltopf mit Feder		<b>79B9595</b>

	Topf <b>Schrauben</b>	Art.-Nr.
Stahltopf mit Feder		<b>79B9555</b>

	<b>Abdeckkappen</b>	
Stahl	vernickelt	
unbedruckt		<b>70.1553</b>
Siebdruck	Blum	<b>70.1553.BL</b>

	<b>Zubehör</b> Spanplattenschrauben für Topfmontage
3.5 x 15 mm	<b>609.1500</b>
3.5 x 17 mm	<b>609.1700</b>

	<b>Topfabdeckkappe für Schraubtopf</b>
Stahl	vernickelt
	<b>70T3504</b>

### Planung

#### Wichtige Hinweise:

Die Maße gelten bei Werkseinstellung für 19 mm Tür- und Korpusseitendicke. Bei Abweichungen verändert sich die Anschlagsituation.

Wir empfehlen einen Anschlagversuch. Die Befestigungsposition der Montageplatte weicht zum Teil von der Standardbefestigungsposition ab.

N° 18 15°	N° 48 15°	N° 55 15°
Art.-Nr.	Art.-Nr.	Art.-Nr.
Winkelkeil -5° <b>171A5500</b>	Winkelkeil -5° <b>171A5500</b>	Winkelkeil -5° <b>171A5500</b>
Montageplatte 9 mm <b>175H7190</b>	Montageplatte 3 mm <b>173H7130</b>	Montageplatte 0 mm <b>173H7100</b>

**Planung**

<b>N° 19</b> <b>20°</b>		<b>N° 49</b> <b>20°</b>		<b>N° 4</b> <b>20°</b>	
Art.-Nr.		Art.-Nr.		Art.-Nr.	
Montageplatte	18 mm	175H7190.22	Montageplatte	9 mm	175H7190
				Montageplatte	0 mm
				173H7100	

<b>N° 56</b> <b>20°</b>		<b>N° 5</b> <b>25°</b>			
Art.-Nr.		Art.-Nr.		Art.-Nr.	
Montageplatte	6 mm	175H9160	Winkelkeil	+5°	171A5010
				Montageplatte	0 mm
				173H7100	

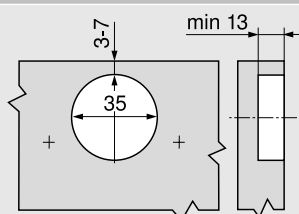
**Einstellung**

max. ± 3.0 mm  
Siehe Montageplatten

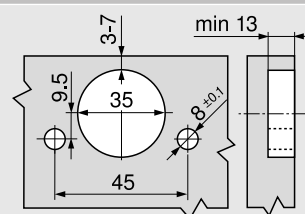
± 1.8 mm

± 2.0 mm

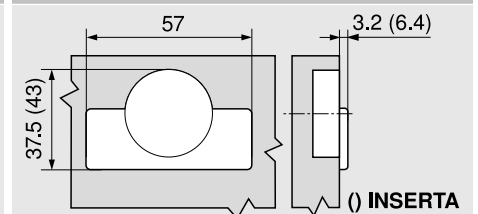
**Schraubmontage**



**INSERTA-Montage**



**Topfmaße**



# CLIP top BLUMOTION



## +15° III – Winkelscharnier vollaufschlagend

### Produkt



### Beschreibung

- Ganzmetallscharnier, vernickelt
- Winkelscharnier +15° III
- Öffnungswinkel 95°
- Mit integrierter **BLUMOTION**
- Mit **Deaktivierung** der **BLUMOTION**
- Mit komfortabler Tiefeneinstellung über Gewindeschnecke
- Kompatibel mit bestehenden Montageplatten
- Mit Schließautomatik (Feder)
- Werkzeuglose Montage und Demontage der Türe am Korpus
- 3-dimensionale Einstellung (mit entsprechender Montageplatte)
- Bei **INSERTA** zusätzlich werkzeuglose Montage des Topfes

### Anwendung

	10°	15°	20°
	N° 17	N° 18	N° 19
	46	44	45
	N° 47	N° 48	N° 49
	46	44	45
	N° 2	N° 3	N° 4
	46	47	45
	N° 37	N° 38	N° 39
	47	47	47
	-	N° 55	N° 56
		44	45

### Bestellinformation

	Topf	
	<b>INSERTA</b>	Art.-Nr.
	Stahltopf mit Feder	<b>79B9494</b>

	Topf	
	<b>Schrauben</b>	
	Stahltopf mit Feder	<b>79B9454</b>

	<b>Abdeckkappen</b>	
	Stahl	vernickelt
	unbedruckt	<b>70.1553</b>
	Siebdruck	Blum <b>70.1553.BL</b>

	<b>Zubehör</b>	
	<b>Spanplattenschrauben für Topfmontage</b>	
	3.5 x 15 mm	<b>609.1500</b>
	3.5 x 17 mm	<b>609.1700</b>

	<b>Topfabdeckkappe für Schraubtopf</b>	
	Stahl	vernickelt
		<b>70T3504</b>

### Planung

#### Wichtige Hinweise:

Die Maße gelten bei Werkseinstellung für 19 mm Tür- und Korpusseitendicke. Bei Abweichungen verändert sich die Anschlagsituation.

Wir empfehlen einen Anschlagversuch. Die Befestigungsposition der Montageplatte weicht zum Teil von der Standardbefestigungsposition ab.

N° 17 10°	N° 47 10°	N° 2 10°
Art.-Nr.	Art.-Nr.	Art.-Nr.
Winkelkeil -5° <b>171A5500</b>	Winkelkeil -5° <b>171A5500</b>	Winkelkeil -5° <b>171A5500</b>
Montageplatte 18 mm <b>175H7190.22</b>	Montageplatte 18 mm <b>175H7190.22</b>	Montageplatte 0 mm <b>173H7100</b>

# +15° III – Winkelscharnier vollaufschlagend

# CLIP top BLUMOTION



## Planung

**N° 37**  
**10°**

	Art.-Nr.		
Winkelkeil	-5°	171A5500	
Montageplatte	0 mm	173H7100	

**N° 3**  
**15°**

	Art.-Nr.		
Montageplatte	9 mm	175H7190	

**N° 38**  
**15°**

	Art.-Nr.		
Montageplatte	6 mm	175H9160	

**N° 39**  
**20°**

	Art.-Nr.		
Winkelkeil	+5°	171A5070	
Montageplatte	0 mm	173H7100	

**Einstellung**

max. ± 3.0 mm	± 2.0 mm	± 2.0 mm
---------------	----------	----------

Siehe Montageplatten

**Schraubmontage**

**INSERTA-/Pressmontage**

**Topfmaße**

( ) INSERTA



# CLIP top BLUMOTION



## ±5° – Winkelanwendung

### Produkt



### Beschreibung

- Ganzmetallscharnier, vernickelt
- Winkelanwendungen ±5°
- Mit integrierter **BLUMOTION**
- Mit **Deaktivierung** der **BLUMOTION**
- Öffnungswinkel 95°
- Mit komfortabler Tiefeneinstellung über Gewindeschnecke
- Kompatibel mit bestehenden Montageplatten
- Mit Schließautomatik (Feder)
- Werkzeuglose Montage und Demontage der Türe am Korpus
- 3-dimensionale Einstellung (mit entsprechender Montageplatte)
- Bei **INSERTA** zusätzlich werkzeuglose Montage des Topfes

### Anwendung

	-5°		5°
	N° 15		N° 16
	49		49
	-		N° 46
	-		49
	-		N° 1
	-		49
	N° 35		N° 36
	49		49
	-		-

### Bestellinformation

Eckanschlag			
	Topf		
	<b>INSERTA</b>		Art.-Nr.
Stahltopf mit Feder			<b>71B9590</b>

Mittelanschlag			
	Topf		
	<b>INSERTA</b>		Art.-Nr.
Stahltopf mit Feder			<b>71B9690</b>

Innenanschlag			
	Topf		
	<b>INSERTA</b>		Art.-Nr.
Stahltopf mit Feder			<b>71B9790</b>

	Topf		
	<b>Schrauben</b>		
Stahltopf mit Feder			<b>71B9550</b>

	Topf		
	<b>Schrauben</b>		
Stahltopf mit Feder			<b>71B9650</b>

	Topf		
	<b>Schrauben</b>		
Stahltopf mit Feder			<b>71B9750</b>

Abdeckkappen		
Stahl	vernickelt	
unbedruckt		<b>70.1553</b>
Siebdruck	Blum	<b>70.1553.BP</b>

Abdeckkappen		
Stahl	vernickelt	
unbedruckt		<b>70.1663</b>
geprägt	Blum	<b>70.1663.BP</b>

Abdeckkappen		
Stahl	vernickelt	
unbedruckt		<b>70.1663</b>
geprägt	Blum	<b>70.1663.BP</b>

### Zubehör

Topfabdeckkappe für Schraubtopf		
Stahl	vernickelt	<b>70T3504</b>

Spanplattenschrauben für Topfmontage		
3.5 x 15 mm		<b>609.1500</b>
3.5 x 17 mm		<b>609.1700</b>

### Planung

#### Wichtige Hinweise:

Die Maße gelten bei Werkseinstellung für 19 mm Tür- und Korpusseitendicke. Bei Abweichungen verändert sich die Anschlagssituation. Wir empfehlen einen Anschlagversuch. Die Befestigungsposition der Montageplatte weicht zum Teil von der Standardbefestigungsposition ab.

# ±5° – Winkelanwendung

# CLIP top BLUMOTION



## Planung

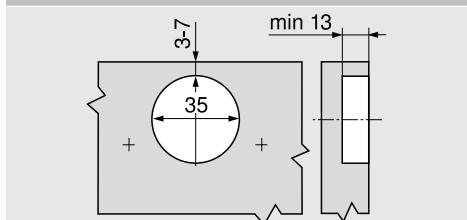
<b>N° 15</b> -5°				<b>N° 35</b> -5°				<b>N° 16</b> 5°			
		Art.-Nr.				Art.-Nr.				Art.-Nr.	
Winkelkeil	-5°	<b>171A5500</b>	Montageplatte	-5 mm	<b>171A5500</b>	Montageplatte	+5 mm	<b>171A5010</b>	Montageplatte	0 mm	<b>173H7100</b>
Montageplatte	0 mm	<b>173H7100</b>	Montageplatte	0 mm	<b>173H7100</b>	Montageplatte	0 mm	<b>173H7100</b>	Montageplatte	0 mm	<b>173H7100</b>
Scharnier mit gekröpftem Bandarm			Scharnier mit geradem Bandarm			Scharnier mit hochgekröpftem Bandarm					

<b>N° 46</b> 5°				<b>N° 1</b> 5°				<b>N° 36</b> 5°			
		Art.-Nr.				Art.-Nr.				Art.-Nr.	
Winkelkeil	+5°	<b>171A5070</b>	Winkelkeil	+5°	<b>171A5010</b>	Winkelkeil	+5°	<b>171A5010</b>	Montageplatte	0 mm	<b>173H7100</b>
Montageplatte	0 mm	<b>173H7100</b>	Montageplatte	0 mm	<b>173H7100</b>	Montageplatte	0 mm	<b>173H7100</b>	Montageplatte	0 mm	<b>173H7100</b>
Scharnier mit gekröpftem Bandarm			Scharnier mit geradem Bandarm			Scharnier mit geradem Bandarm					

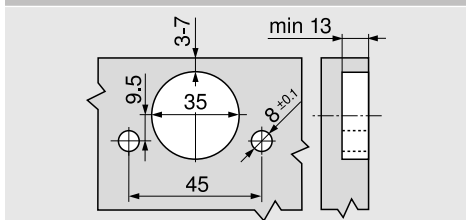
### Einstellung

max. ± 3.0 mm	± 2.0 mm	± 2.0 mm
Siehe Montageplatten		

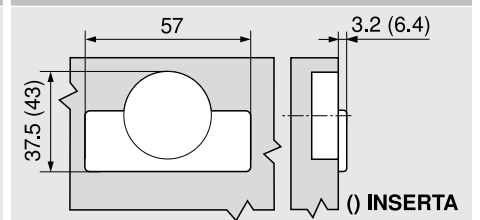
### Schraubmontage



### INSERTA-Montage



### Topfmaße



# CLIP top BLUMOTION



## -15° III – Winkelscharnier vollaufschlagend

### Produkt



### Beschreibung

- Ganzmetallscharnier, vernickelt
- Winkelscharnier -15° III
- Öffnungswinkel 110°
- Mit integrierter **BLUMOTION**
- Mit **Deaktivierung** der **BLUMOTION**
- Mit komfortabler Tiefeneinstellung über Gewindeschnecke
- Kompatibel mit bestehenden Montageplatten
- Mit Schließautomatik (Feder)
- Werkzeuglose Montage und Demontage der Türe am Korpus
- 3-dimensionale Einstellung (mit entsprechender Montageplatte)
- Bei **INSERTA** zusätzlich werkzeuglose Montage des Topfes

### Anwendung

	-20°	-15°	-10°
	N° 12 51	N° 13 51	N° 14 51
	-	-	-
	-	-	-
	N° 32 51	N° 33 51	N° 34 51
	-	-	-
	-	-	-

### Bestellinformation

	Topf <b>INSERTA</b>	Art.-Nr.
Stahltopf mit Feder		<b>79B3493</b>

	Topf <b>Schrauben</b>	
Stahltopf mit Feder		<b>79B3453</b>

	<b>Abdeckkappen</b>	
Stahl		vernickelt
unbedruckt		<b>70.1553</b>
Siebdruck	Blum	<b>70.1553.BL</b>

	<b>Zubehör</b> <b>Spanplattenschrauben für Topfmontage</b>
3.5 x 15 mm	<b>609.1500</b>
3.5 x 17 mm	<b>609.1700</b>

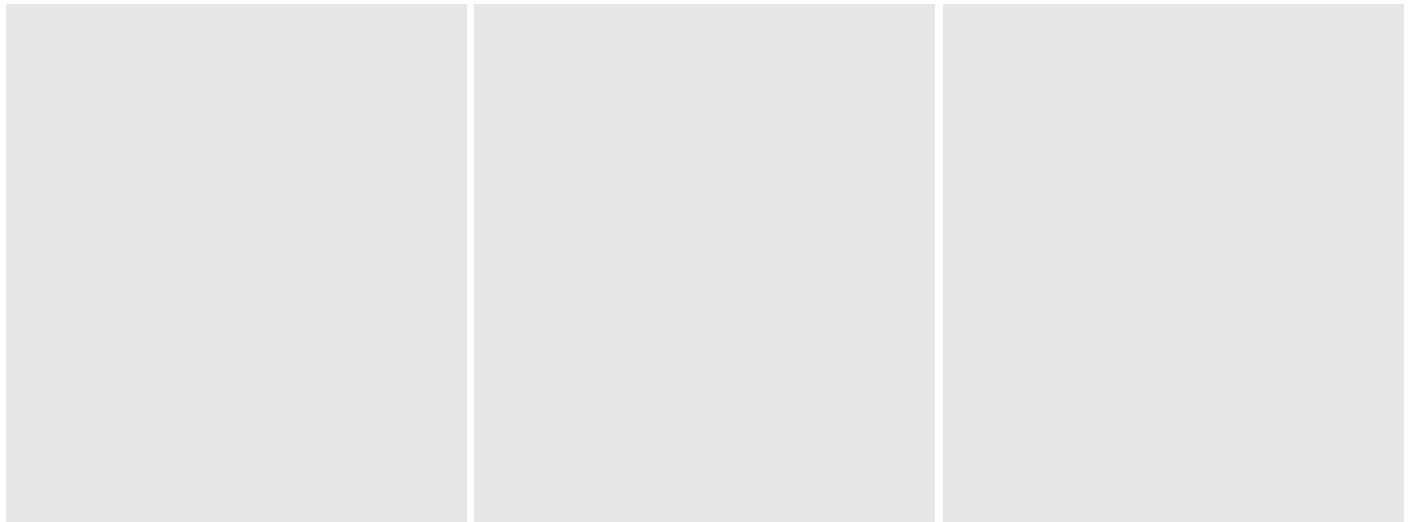
	<b>Topfabdeckkappe für Schraubtopf</b>
Stahl	vernickelt
	<b>70T3504</b>

### Planung

#### Wichtige Hinweise:

Die Maße gelten bei Werkseinstellung für 19 mm Tür- und Korpusseitendicke. Bei Abweichungen verändert sich die Anschlagssituation.

Wir empfehlen einen Anschlagversuch. Die Befestigungsposition der Montageplatte weicht zum Teil von der Standardbefestigungsposition ab.



# -15° III – Winkelscharnier vollaufschlagend

# CLIP top BLUMOTION



## Planung

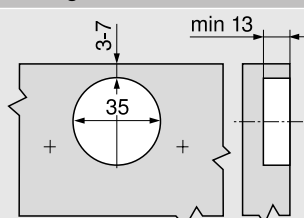
<b>N° 12</b> <b>-20°</b>				<b>N° 32</b> <b>-20°</b>				<b>N° 13</b> <b>-15°</b>			
		Art.-Nr.		Art.-Nr.			Art.-Nr.		Art.-Nr.		
Winkelkeil	-5°	<b>171A5500</b>	Winkelkeil	-5°	<b>171A5500</b>	Montageplatte	18 mm	<b>175H7190.22</b>			
Montageplatte	6 mm	<b>175H9160</b>	Montageplatte	0 mm	<b>173H7100</b>						

<b>N° 33</b> <b>-15°</b>				<b>N° 14</b> <b>-10°</b>				<b>N° 34</b> <b>-10°</b>			
		Art.-Nr.		Art.-Nr.			Art.-Nr.		Art.-Nr.		
Montageplatte	0 mm	<b>173H7100</b>	Winkelkeil	+5°	<b>171A5070</b>	Winkelkeil	+5°	<b>171A5010</b>	Montageplatte	0 mm	<b>173H7100</b>
			Montageplatte	9 mm	<b>175H7190</b>						

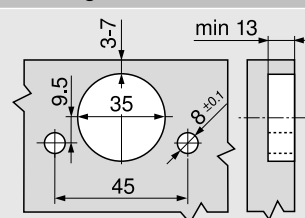
### Einstellung

max. ± 3.0 mm	± 2.0 mm	± 2.0 mm
Siehe Montageplatten		

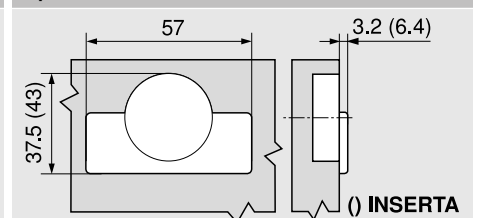
### Schraubmontage



### INSERTA-Montage



### Topfmaße



# CLIP top BLUMOTION



## -30° III – Winkelscharnier vollaufschlagend

### Produkt



### Beschreibung

- Ganzmetallscharnier, vernickelt
- Winkelscharnier -30° III
- Öffnungswinkel 110°
- Mit integrierter **BLUMOTION**
- Mit **Deaktivierung** der **BLUMOTION**
- Mit komfortabler Tiefeneinstellung über Gewindeschnecke
- Kompatibel mit bestehenden Montageplatten
- Mit Schließautomatik (Feder)
- Werkzeuglose Montage und Demontage der Türe am Korpus
- 3-dimensionale Einstellung (mit entsprechender Montageplatte)
- Bei **INSERTA** zusätzlich werkzeuglose Montage des Topfes

### Anwendung

	-35°	-30°	-25°
	-	-	N° 11
	-	-	53
	-	-	-
	N° 29	N° 30	N° 31
	53	53	53
	-	-	-
	-	-	-

### Bestellinformation

	Topf <b>INSERTA</b>	Art.-Nr.
Stahltopf mit Feder		<b>79B3491</b>

	Topf <b>Schrauben</b>	
Stahltopf mit Feder		<b>79B3451</b>

	<b>Abdeckkappen</b>	
Stahl		vernickelt
unbedruckt		<b>70.1553</b>
Siebdruck	Blum	<b>70.1553.BL</b>

	<b>Zubehör</b> <b>Spanplattenschrauben für Topfmontage</b>
3.5 x 15 mm	<b>609.1500</b>
3.5 x 17 mm	<b>609.1700</b>

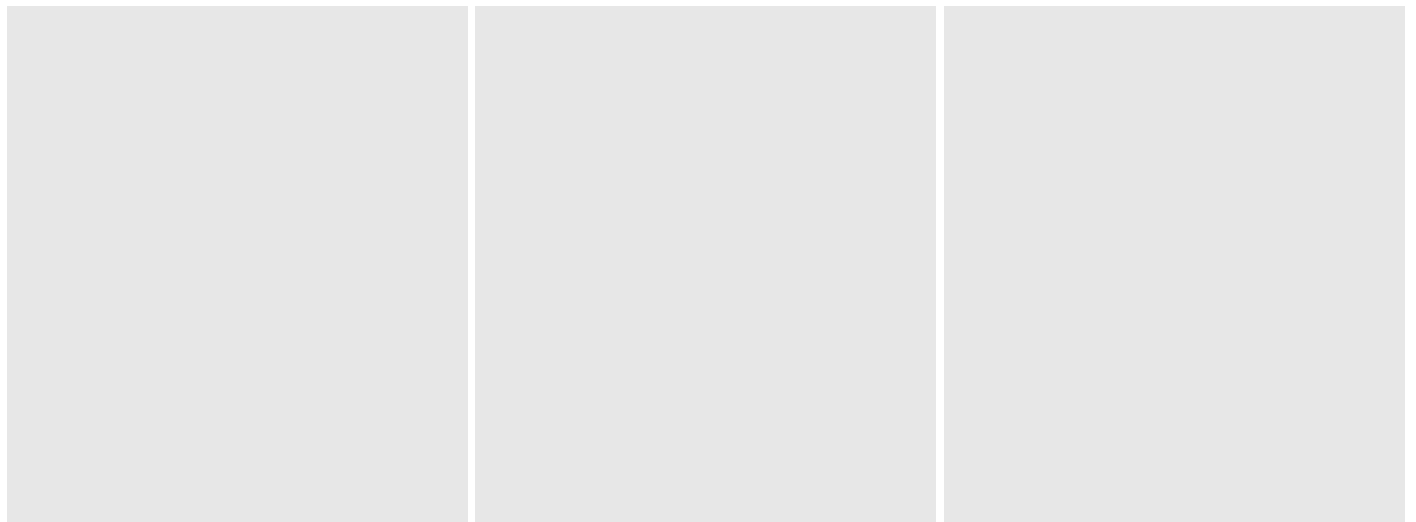
	<b>Topfabdeckkappe für Schraubtopf</b>
Stahl	vernickelt
	<b>70T3504</b>

### Planung

#### Wichtige Hinweise:

Die Maße gelten bei Werkseinstellung für 19 mm Tür- und Korpusseitendicke. Bei Abweichungen verändert sich die Anschlagssituation.

Wir empfehlen einen Anschlagversuch. Die Befestigungsposition der Montageplatte weicht zum Teil von der Standardbefestigungsposition ab.



# -30° III – Winkelscharnier vollaufschlagend

# CLIP top BLUMOTION



## Planung

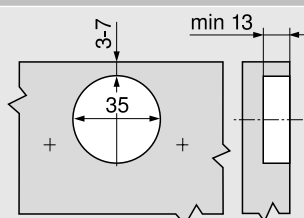
<b>N° 29</b> <b>-35°</b>				<b>N° 30</b> <b>-30°</b>				<b>N° 11</b> <b>-25°</b>			
		Art.-Nr.				Art.-Nr.				Art.-Nr.	
Winkelkeil	-5°	<b>171A5500</b>		Montageplatte	3 mm	<b>173H7130</b>		Winkelkeil	+5°	<b>171A5070</b>	
Montageplatte	0 mm	<b>173H7100</b>						Montageplatte	9 mm	<b>175H7190</b>	

<b>N° 31</b> <b>-25°</b>			
		Art.-Nr.	
Winkelkeil	+5°	<b>171A5040</b>	
Montageplatte	0 mm	<b>173H7100</b>	

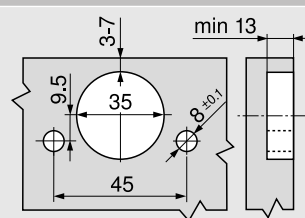
### Einstellung

max. ± 3.0 mm	± 2.0 mm	± 2.0 mm
Siehe Montageplatten		

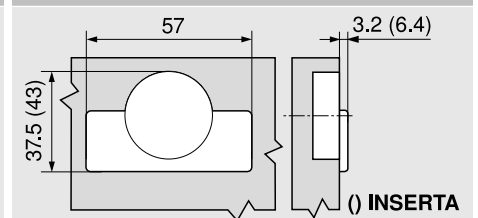
### Schraubmontage



### INSERTA-Montage



### Topfmaße





# CLIP top BLUMOTION



## -45° III – Winkelscharnier vollaufschlagend

### Produkt



### Beschreibung

- Ganzmetallscharnier, vernickelt
- Winkelscharnier -45° III
- Öffnungswinkel 110°
- Mit integrierter **BLUMOTION**
- Mit **Deaktivierung** der **BLUMOTION**
- Mit komfortabler Tiefeneinstellung über Gewindefeder
- Kompatibel mit bestehenden Montageplatten
- Mit Schließautomatik (Feder)
- Werkzeuglose Montage und Demontage der Türe am Korpus
- 3-dimensionale Einstellung (mit entsprechender Montageplatte)
- Bei **INSERTA** zusätzlich werkzeuglose Montage des Topfes

### Anwendung

	-50°	-45°	-40°
	-	-	-
	-	-	-
	-	-	-
	N° 26	N° 27	N° 28
	55	55	55
	-	-	-

### Bestellinformation

	Topf <b>INSERTA</b>	Art.-Nr.
Stahltopf mit Feder		<b>79B3490</b>

	Topf <b>Schrauben</b>	Art.-Nr.
Stahltopf mit Feder		<b>79B3450</b>

	<b>Abdeckkappen</b>	
Stahl		vernickelt
unbedruckt		<b>70.1553</b>
Siebdruck	Blum	<b>70.1553.BL</b>

	<b>Zubehör</b> <b>Spanplattenschrauben für Topfmontage</b>
3.5 x 15 mm	<b>609.1500</b>
3.5 x 17 mm	<b>609.1700</b>

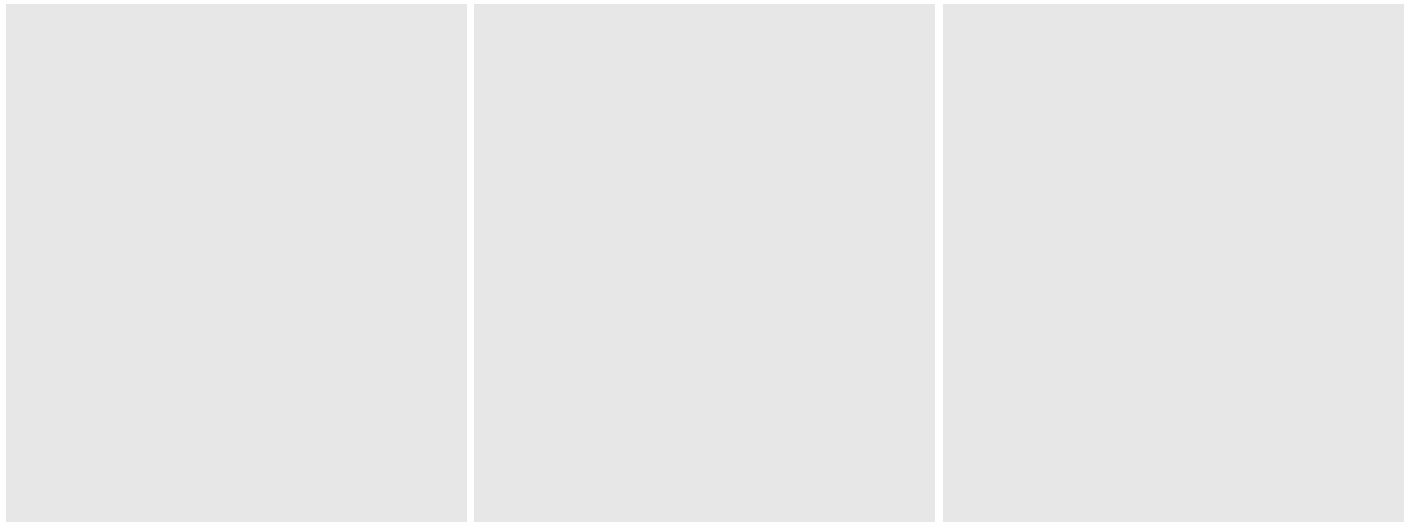
	<b>Topfabdeckkappe für Schraubtopf</b>
Stahl	vernickelt
	<b>70T3504</b>

### Planung

#### Wichtige Hinweise:

Die Maße gelten bei Werkseinstellung für 19 mm Tür- und Korpusseitendicke. Bei Abweichungen verändert sich die Anschlagssituation.

Wir empfehlen einen Anschlagversuch. Die Befestigungsposition der Montageplatte weicht zum Teil von der Standardbefestigungsposition ab.



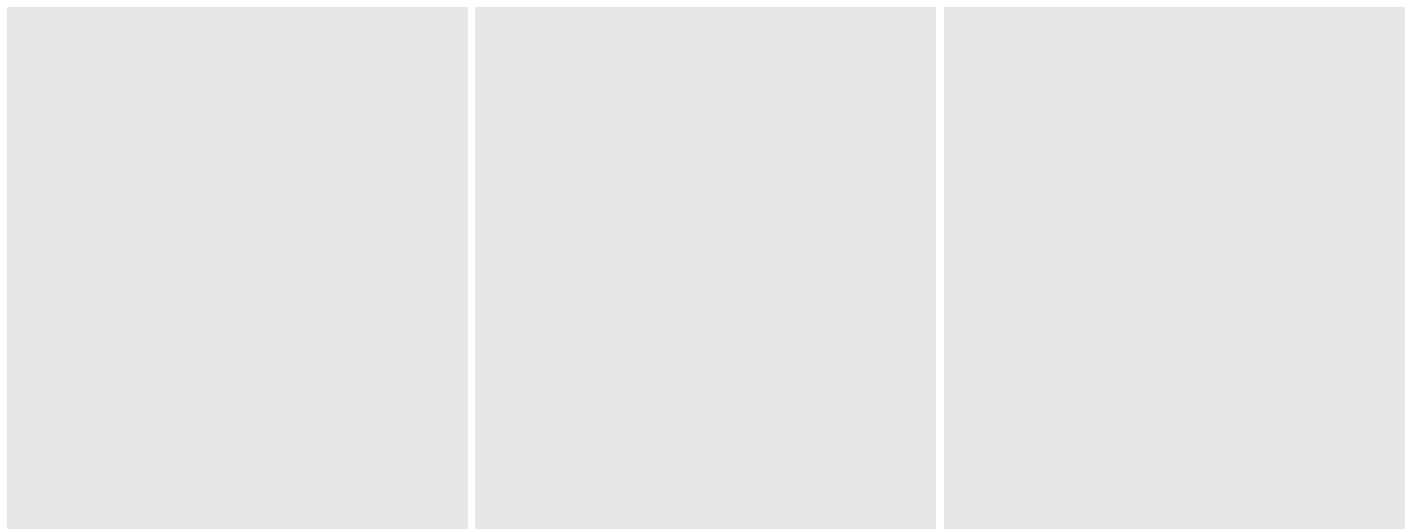
# -45° III – Winkelscharnier vollaufschlagend

# CLIP top BLUMOTION

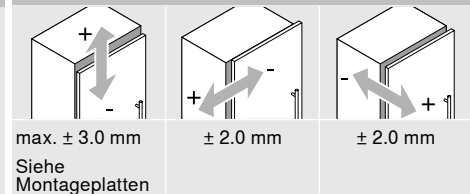


## Planung

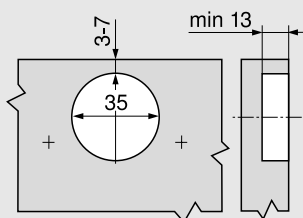
N° 26 -50°		N° 27 -45°		N° 28 -40°	
Winkelkeil	-5°	Art.-Nr.		Art.-Nr.	
Montageplatte	0 mm	<b>171A5500</b>	Montageplatte 3 mm	<b>173H7130</b>	Winkelkeil +5° <b>171A5040</b>
		<b>173H7100</b>			Montageplatte 0 mm <b>173H7100</b>



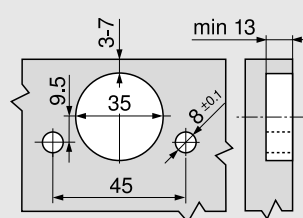
### Einstellung



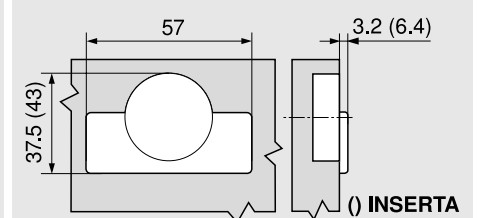
### Schraubmontage



### INSERTA-Montage



### Topfmaße



## CLIP top BLUMOTION



## CRISTALLO 110° Winkelanwendung

### Produkt



### Beschreibung

- Scharnier für Glas- und Spiegeltüren
- Befestigung der Topfplatte durch Aufkleben auf die Front, ohne Glasbohrung
- CLIP top BLUMOTION mit integrierter BLUMOTION (mit Deaktivierung)
- CLIP top mit oder ohne Schließautomatik (Feder)
- Werkzeuglose Befestigung an Topf- und Montageplatte
- 3-dimensionale Fronteinstellung

### Anwendung

WA	Winkel -5°	WA	Winkel		
			5°	10°	15°
	№ 106		№ 103	№ 104	№ 105
	№ 107		№ 100	№ 101	№ 102
WA Winkelanwendung					

### Bestellinformation

	Topf <b>CRISTALLO 110°</b>	Art.-Nr.
Stahltopf mit Feder		<b>71B4500C</b>

	<b>CRISTALLO-Topfplatte</b>	
Glas / Spiegel		<b>70T4568C</b>
Spiegel		<b>70T4568C</b>

### Zubehör

	<b>Scharnierarm-Abdeckkappe</b>	
unbedruckt		<b>70.4503</b>
geprägt	Blum	<b>70.4503.BP</b>

### Hinweis

Die Maße gelten bei Werkseinstellung für 19 mm Korpusseitendicken. Bei Abweichungen verändert sich die Anschlagsituation. Wir empfehlen einen Anschlagversuch. Die Befestigungsposition der Montageplatte weicht zum Teil von der Standardbefestigungsposition ab.

### Haftungsausschluss

Bei fachgerechter Verarbeitung auf den dazu geeigneten Glas- und Spiegelfronten erfüllen Blum-Beschläge die Anforderungen in Bezug auf Festigkeit der Verbindung.

Dies wird durch interne Tests und durch externe Prüfungen überwacht.

Wir bitten um Verständnis dafür, dass Blum keine Haftung für den verwendeten Klebstoff und das angewandte Klebverfahren bzw. alle daraus resultierenden Ansprüche übernehmen kann.

Es wird empfohlen, die Verklebung durch einen erfahrenen Glasverarbeiter vornehmen zu lassen.

# CRISTALLO 110° Winkelanwendung

# CLIP top BLUMOTION



## Planung

<b>Nr. 106</b> <b>-5°</b>			<b>Nr. 107</b> <b>-5°</b>			<b>Nr. 103</b> <b>5°</b>		
<b>Bezeichnung</b>	<b>Distanz (mm)</b>	<b>Art. -Nr.</b>	<b>Bezeichnung</b>	<b>Distanz (mm)</b>	<b>Art. -Nr.</b>	<b>Bezeichnung</b>	<b>Distanz (mm)</b>	<b>Art. -Nr.</b>
Montageplatte	0	173H7100	Montageplatte	0	173H7100	Montageplatte	0	173H7100
Winkelkeil	-5°	171A5500	Winkelkeil	-5°	171A5500	Winkelkeil	+5°	171A5010

<b>Nr. 100</b> <b>5°</b>			<b>Nr. 104</b> <b>10°</b>			<b>Nr. 101</b> <b>10°</b>		
<b>Bezeichnung</b>	<b>Distanz (mm)</b>	<b>Art. -Nr.</b>	<b>Bezeichnung</b>	<b>Distanz (mm)</b>	<b>Art. -Nr.</b>	<b>Bezeichnung</b>	<b>Distanz (mm)</b>	<b>Art. -Nr.</b>
Montageplatte	0	173H7100	Montageplatte	0	173H7100	Montageplatte	0	173H7100
Winkelkeil	+5°	171A5010	Winkelkeil	+5°	171A5010	Winkelkeil	+5°	171A5010

<b>Nr. 105</b> <b>15°</b>			<b>Nr. 102</b> <b>15°</b>		
<b>Bezeichnung</b>	<b>Distanz (mm)</b>	<b>Art. -Nr.</b>	<b>Bezeichnung</b>	<b>Distanz (mm)</b>	<b>Art. -Nr.</b>
Montageplatte	0	173H7100	Montageplatte	0	173H7100
Winkelkeil	+5°	171A5010	Winkelkeil	+5°	171A5010

### Hinweis

Bezüglich Auswahl und Verarbeitung des Klebstoffes zur Befestigung der Montage-/Topplatte auf Glas und Spiegel wenden Sie sich an Ihren Glas- bzw. Frontlieferanten.

### Einstellung

max. ± 3.0 mm Siehe Montageplatten	± 2.0 mm	+ 3.0 mm - 2.0 mm

# CLIP top BLUMOTION



## Für dünne Türen 110° Winkelanwendung

### Produkt



### Beschreibung

- Scharnier für Türen von 8–14 mm
- EXPANDO T Befestigungssystem für unterschiedliche Frontmaterialien
- CLIP top BLUMOTION mit integrierter BLUMOTION (mit Deaktivierung)
- CLIP top mit oder ohne Schließautomatik (Feder)
- Werkzeuglose Befestigung an Montageplatte
- 3-dimensionale Fronteinstellung

### Anwendung

	№ 114		№ 115	№ 116	№ 117
	№ 110		№ 111	№ 112	№ 113
WA Winkelanwendung					

### Bestellinformation

<b>Eckanschlag, Mittelschlag, Innenanschlag</b>		
Topf <b>EXPANDO T</b>		Art.-Nr.
Stahltopf mit Feder		<b>71B453T</b>

### Haftungsausschluss

Blum übernimmt keine Haftung bei Verwendung von EXPANDO T in Kombination mit nicht angeführten Materialien oder in Kombination mit Beschlägen anderer Hersteller. Es wird empfohlen, die Montage durch einen fachkundigen Möbelhersteller vornehmen zu lassen.

Die unterschiedlichen Anschlagssituationen werden durch entsprechende Anschraubposition erreicht.

### Hinweis

Die Maße gelten bei Werkseinstellung für 19 mm Korpusseitendicken. Bei Abweichungen verändert sich die Anschlagssituation. Wir empfehlen einen Anschlagversuch. Die Befestigungsposition der Montageplatte weicht zum Teil von der Standardbefestigungsposition ab.

### Weitere Informationen

Erfahren Sie mehr zu unserem neuen Befestigungssystem EXPANDO T für Türen, Klappen und Auszüge



➤ [www.blum.com/EXPANDO\\_T\\_2](http://www.blum.com/EXPANDO_T_2)

### Zubehör

	<b>Scharnierarm-Abdeckkappe</b>		<b>Scharnertopf-Abdeckkappe</b>
unbedruckt	<b>70.4503</b>		<b>70T4504</b>
geprägt	Blum <b>70.4503.BP</b>		

## Für dünne Türen 110° Winkelanwendung

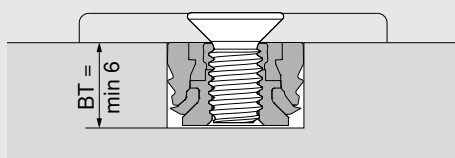
## CLIP top BLUMOTION



### Planung

<p><b>№ 114</b> -5°</p> <p>min. 20</p>	<p><b>№ 110</b> -5°</p> <p>min. 20</p>	<p><b>№ 115</b> 5°</p> <p>min. 20</p>																											
<table border="1"> <thead> <tr> <th>Bezeichnung</th> <th>Distanz (mm)</th> <th>Art. -Nr.</th> </tr> </thead> <tbody> <tr> <td>Montageplatte</td> <td>0</td> <td>173H7100</td> </tr> <tr> <td>Winkelkeil</td> <td>-5°</td> <td>171A5500</td> </tr> </tbody> </table>	Bezeichnung	Distanz (mm)	Art. -Nr.	Montageplatte	0	173H7100	Winkelkeil	-5°	171A5500	<table border="1"> <thead> <tr> <th>Bezeichnung</th> <th>Distanz (mm)</th> <th>Art. -Nr.</th> </tr> </thead> <tbody> <tr> <td>Montageplatte</td> <td>0</td> <td>173H7100</td> </tr> <tr> <td>Winkelkeil</td> <td>-5°</td> <td>171A5500</td> </tr> </tbody> </table>	Bezeichnung	Distanz (mm)	Art. -Nr.	Montageplatte	0	173H7100	Winkelkeil	-5°	171A5500	<table border="1"> <thead> <tr> <th>Bezeichnung</th> <th>Distanz (mm)</th> <th>Art. -Nr.</th> </tr> </thead> <tbody> <tr> <td>Montageplatte</td> <td>0</td> <td>173H7100</td> </tr> <tr> <td>Winkelkeil</td> <td>+5°</td> <td>171A5010</td> </tr> </tbody> </table>	Bezeichnung	Distanz (mm)	Art. -Nr.	Montageplatte	0	173H7100	Winkelkeil	+5°	171A5010
Bezeichnung	Distanz (mm)	Art. -Nr.																											
Montageplatte	0	173H7100																											
Winkelkeil	-5°	171A5500																											
Bezeichnung	Distanz (mm)	Art. -Nr.																											
Montageplatte	0	173H7100																											
Winkelkeil	-5°	171A5500																											
Bezeichnung	Distanz (mm)	Art. -Nr.																											
Montageplatte	0	173H7100																											
Winkelkeil	+5°	171A5010																											
<p><b>№ 111</b> 5°</p> <p>min. 20</p>	<p><b>№ 116</b> 10°</p> <p>min. 25</p>	<p><b>№ 112</b> 10°</p> <p>min. 25</p>																											
<table border="1"> <thead> <tr> <th>Bezeichnung</th> <th>Distanz (mm)</th> <th>Art. -Nr.</th> </tr> </thead> <tbody> <tr> <td>Montageplatte</td> <td>0</td> <td>173H7100</td> </tr> <tr> <td>Winkelkeil</td> <td>+5°</td> <td>171A5010</td> </tr> </tbody> </table>	Bezeichnung	Distanz (mm)	Art. -Nr.	Montageplatte	0	173H7100	Winkelkeil	+5°	171A5010	<table border="1"> <thead> <tr> <th>Bezeichnung</th> <th>Distanz (mm)</th> <th>Art. -Nr.</th> </tr> </thead> <tbody> <tr> <td>Montageplatte</td> <td>0</td> <td>173H7100</td> </tr> <tr> <td>Winkelkeil</td> <td>+5°</td> <td>171A5010</td> </tr> </tbody> </table>	Bezeichnung	Distanz (mm)	Art. -Nr.	Montageplatte	0	173H7100	Winkelkeil	+5°	171A5010	<table border="1"> <thead> <tr> <th>Bezeichnung</th> <th>Distanz (mm)</th> <th>Art. -Nr.</th> </tr> </thead> <tbody> <tr> <td>Montageplatte</td> <td>0</td> <td>173H7100</td> </tr> <tr> <td>Winkelkeil</td> <td>+5°</td> <td>171A5010</td> </tr> </tbody> </table>	Bezeichnung	Distanz (mm)	Art. -Nr.	Montageplatte	0	173H7100	Winkelkeil	+5°	171A5010
Bezeichnung	Distanz (mm)	Art. -Nr.																											
Montageplatte	0	173H7100																											
Winkelkeil	+5°	171A5010																											
Bezeichnung	Distanz (mm)	Art. -Nr.																											
Montageplatte	0	173H7100																											
Winkelkeil	+5°	171A5010																											
Bezeichnung	Distanz (mm)	Art. -Nr.																											
Montageplatte	0	173H7100																											
Winkelkeil	+5°	171A5010																											
<p><b>№ 117</b> 15°</p> <p>min. 30</p>	<p><b>№ 113</b> 15°</p> <p>min. 30</p>	<p><b>Einstellung</b></p> <p>max. ± 3.0 mm Siehe Montageplatten</p> <p>± 2.0 mm</p> <p>+ 3.0 mm - 2.0 mm</p>																											
<table border="1"> <thead> <tr> <th>Bezeichnung</th> <th>Distanz (mm)</th> <th>Art. -Nr.</th> </tr> </thead> <tbody> <tr> <td>Montageplatte</td> <td>0</td> <td>173H7100</td> </tr> <tr> <td>Winkelkeil</td> <td>+5°</td> <td>171A5010</td> </tr> </tbody> </table>	Bezeichnung	Distanz (mm)	Art. -Nr.	Montageplatte	0	173H7100	Winkelkeil	+5°	171A5010	<table border="1"> <thead> <tr> <th>Bezeichnung</th> <th>Distanz (mm)</th> <th>Art. -Nr.</th> </tr> </thead> <tbody> <tr> <td>Montageplatte</td> <td>0</td> <td>173H7100</td> </tr> <tr> <td>Winkelkeil</td> <td>+5°</td> <td>171A5010</td> </tr> </tbody> </table>	Bezeichnung	Distanz (mm)	Art. -Nr.	Montageplatte	0	173H7100	Winkelkeil	+5°	171A5010										
Bezeichnung	Distanz (mm)	Art. -Nr.																											
Montageplatte	0	173H7100																											
Winkelkeil	+5°	171A5010																											
Bezeichnung	Distanz (mm)	Art. -Nr.																											
Montageplatte	0	173H7100																											
Winkelkeil	+5°	171A5010																											

### Bohrtiefe | Schraubenauswahl – EXPANDO T



BT Bohrtiefe

# MODUL BLUMOTION



## Stollenscharnier innenliegend

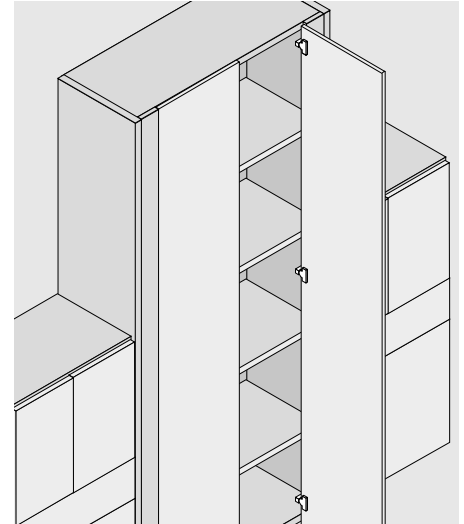
### Produkt



### Beschreibung

- Ganzmetallscharnier, vernickelt
- Scharnier für Stollenkonstruktionen innenliegend
- Öffnungswinkel 95°
- Mit integrierter **BLUMOTION**
- Mit **Deaktivierung** der **BLUMOTION**
- Scharnierarm mit Aufschiebetechnik
- 3-dimensionale Fronteinstellung
- Nur mit Montageplatte 199.8130 kombinierbar

### Anwendung



### Bestellinformation

<b>Innenliegend</b>		
	Topf <b>Schrauben</b>	
Stahltopf mit Feder		99B9550
	Topf <b>EXPANDO</b>	Art.-Nr.
Stahltopf mit Feder		99B958E
	<b>Montageplatte Zink</b>	
Distanz	3 mm	199.8130

	<b>Abdeckkappen</b>	
Stahl		vernickelt
unbedruckt		90M2503
geprägt	Blum	90M2503.BP

### Zubehör

	<b>Spanplattenschrauben für Topfmontage</b>	
3.5 x 15 mm		609.1500
3.5 x 17 mm		609.1700
	<b>Topfabdeckkappe für Schraub und Presstopf</b>	
Stahl	vernickelt	70T3504

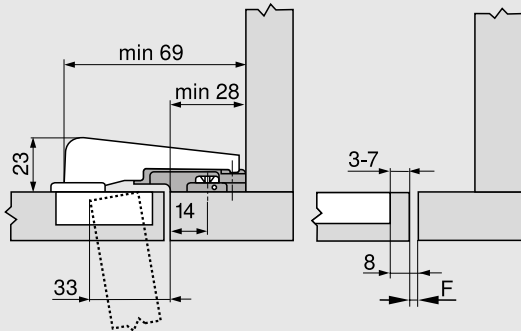


## Planung

### Scharniermaße und Fugenberechnung bei Werkseinstellung (Montageplatte Distanz = 3 mm)

Türeinsprung bei vollem Öffnungswinkel

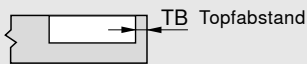
#### Innenliegend



Anschraubposition von der Stollenkante: 14 mm  
 Spezialmontageplatte für Stollenkonstruktion: 199.8130

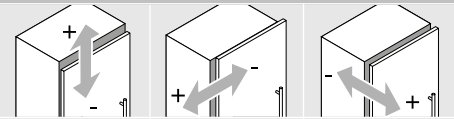
F Fuge

#### Mindestfuge für Türen mit angefasten Kanten (R = 1 mm) bei Werkseinstellung



	Türstärke											
	16	18	19	20	22	24	26	28	29	30	31	32
3	0.2	0.3	0.4	0.5	0.8	1	1.5	1.9	Wir empfehlen einen Anschlagversuch			
4	0.2	0.3	0.4	0.5	0.7	1	1.4	1.8				
5	0.2	0.3	0.4	0.5	0.7	1	1.4	1.8				
6	0.2	0.3	0.4	0.5	0.7	1	1.4	1.8				
7	0.2	0.3	0.4	0.5	0.7	0.9	1.4	1.7				

#### Einstellung

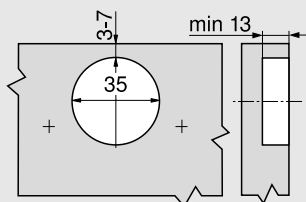


max. ± 2.0 mm  
 Siehe Montageplatten

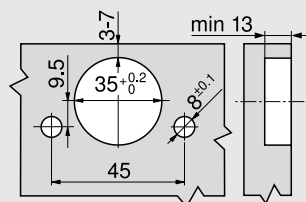
± 2.0 mm

± 0.8 mm

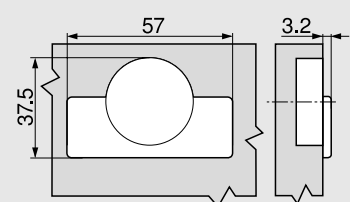
#### Schraubmontage



#### EXPANDO-Montage



#### Topfmaße



# CLIP top



# 110°-Scharnier

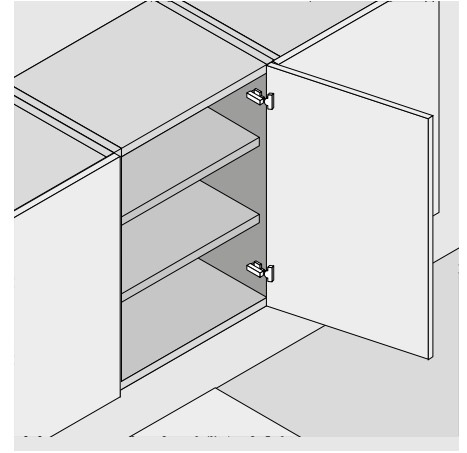
## Produkt



## Beschreibung

- Ganzmetallscharnier, vernickelt
- Öffnungswinkel 110°
- Mit komfortabler Tiefeneinstellung über Gewindeschnecke
- Kompatibel mit bestehenden Montageplatten
- Mit oder ohne Schließautomatik (Feder)
- Werkzeuglose Montage und Demontage der Türe am Korpus
- 3-dimensionale Einstellung (mit entsprechender Montageplatte)
- Bei **INSERTA** zusätzlich werkzeuglose Montage des Topfes

## Anwendung



## Bestellinformation

<b>Eckanschlag</b>		
Topf <b>INSERTA</b>		Art.-Nr.
Stahltopf mit Feder		<b>71T3590</b>
Stahltopf ohne Feder		<b>70T3590.TL</b>

<b>Mittelschlag</b>		
Topf <b>INSERTA</b>		Art.-Nr.
Stahltopf mit Feder		<b>71T3690</b>
Stahltopf ohne Feder		<b>70T3690.TL</b>

<b>Innenanschlag</b>		
Topf <b>INSERTA</b>		Art.-Nr.
Stahltopf mit Feder		<b>71T3790</b>
Stahltopf ohne Feder		<b>70T3790.TL</b>

Topf <b>Schrauben</b>		
Stahltopf mit Feder		<b>71T3550</b>
Stahltopf ohne Feder		<b>70T3550.TL</b>

Topf <b>Schrauben</b>		
Stahltopf mit Feder		<b>71T3650</b>
Stahltopf ohne Feder		<b>70T3650.TL</b>

Topf <b>Schrauben</b>		
Stahltopf mit Feder		<b>71T3750</b>
Stahltopf ohne Feder		<b>70T3750.TL</b>

Topf <b>Einpressen</b>		<b>MZM.0040</b>
Stahltopf mit Feder		<b>71T3580</b>

Topf <b>Einpressen</b>		<b>MZM.0040</b>
Stahltopf mit Feder		<b>71T3680</b>

Topf <b>Einpressen</b>		<b>MZM.0040</b>
Stahltopf mit Feder		<b>71T3780</b>

<b>Abdeckkappen</b>	Stahl	vernickelt
unbedruckt		<b>70.1503</b>
geprägt	Blum	<b>70.1503.BP</b>

<b>Abdeckkappen</b>	Stahl	vernickelt
unbedruckt		<b>70.1663</b>
geprägt	Blum	<b>70.1663.BP</b>

<b>Abdeckkappen</b>	Stahl	vernickelt
unbedruckt		<b>70.1663</b>
geprägt	Blum	<b>70.1663.BP</b>

Bei Verwendung von BLUMOTION 973A0500.01 ist keine Abdeckkappe notwendig!

Bei Verwendung von BLUMOTION 973A0600 ist keine Abdeckkappe notwendig!

Bei Verwendung von BLUMOTION 973A0700 ist keine Abdeckkappe notwendig!

## Zubehör

<b>Spanplattenschrauben für Topfmontage</b>		
3.5 x 15 mm		<b>609.1500</b>
3.5 x 17 mm		<b>609.1700</b>

<b>Topfabdeckkappe für Schraub und Presstopf</b>		
Stahl	vernickelt	<b>70T3504</b>

<b>Öffnungswinkelbegrenzer 86°</b>		
Kunststoff		<b>70T3553</b>

<b>Scharniertopf-Distanz</b>		
Topf	Anschauben	
1.5 mm		<b>70T3507.21</b>

# 110°-Scharnier

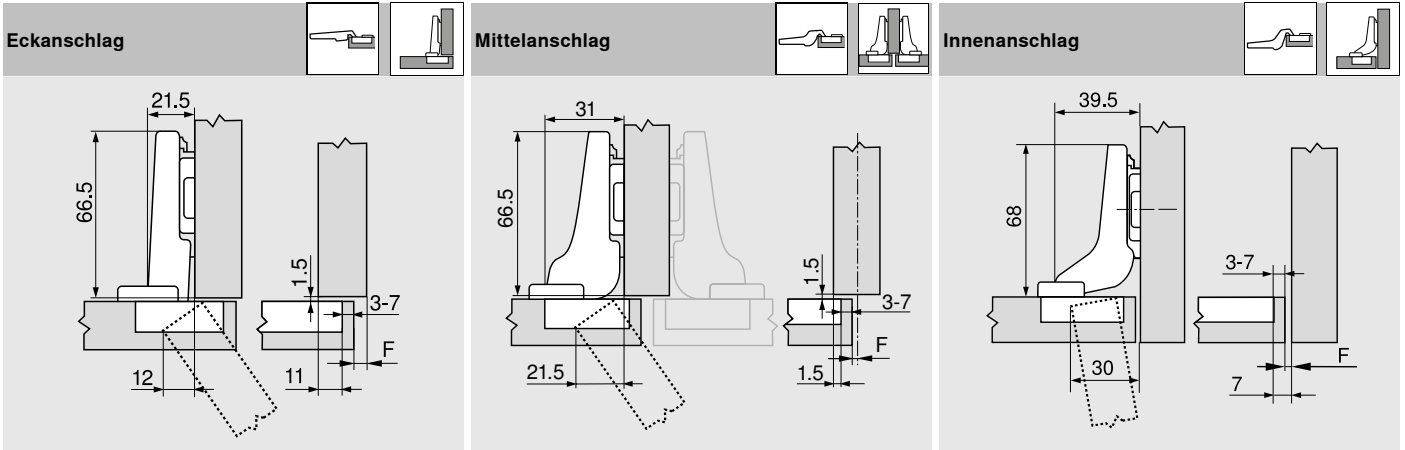
# CLIP top



## Planung

### Scharniermaße und Fugberechnung bei Werkseinstellung (Montageplatte Distanz = 0 mm)

Türeinsprung bei vollem Öffnungswinkel



F Fuge

Anschraubposition der Montageplatte um die Türstärke + 1.5 mm zurücksetzen

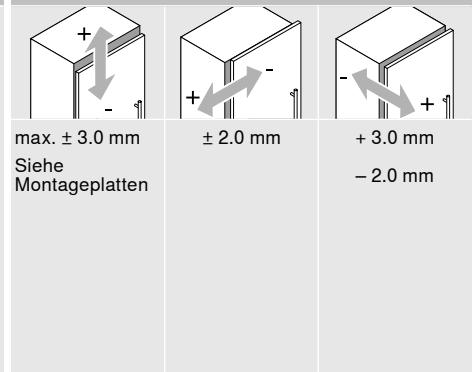
### Topfabstand

	Frontaufschlag															Frontaufschlag															Frontaufschlag					
	5	6	7	8	9	10	11	12	13	14	15	16	17	18	4.5	3.5	2.5	1.5	0.5	0.5	1.5	2.5	3.5	4.5	5.5	6.5	7.5	8.5	-4	-3	-2	-1	0			
0																																				
3																																				
6																																				
9																																				
	Montageplatte															Montageplatte															Montageplatte					

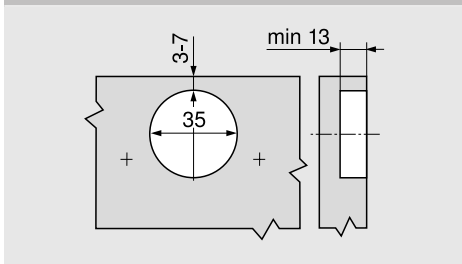
### Mindestfuge für Türen mit angefasten Kanten (R = 1 mm) bei Werkseinstellung

TB Topfabstand	Türstärke												Wir empfehlen einen Anschlagversuch		
	16	18	19	20	21	22	23	24	25	26	28	30		32	
3	0.5	0.8	1.0	1.2	1.5	1.8	2.2	2.7	3.5	4.3					
4	0.5	0.8	1.0	1.2	1.4	1.7	2.0	2.5	3.1	3.8					
5	0.5	0.8	0.9	1.2	1.4	1.7	2.0	2.4	2.9	3.4					
6	0.5	0.8	0.9	1.2	1.3	1.6	1.9	2.3	2.7	3.2					
7	0.5	0.8	0.9	1.1	1.3	1.6	1.9	2.2	2.6	3.0					
Zusätzlich bei + 2 mm Seiteneinstellung															
													+0.2		

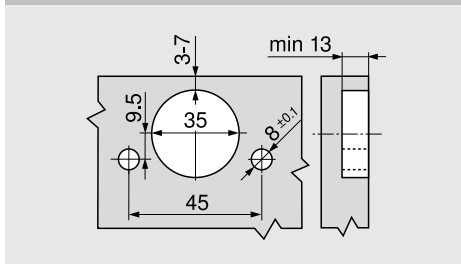
### Einstellung



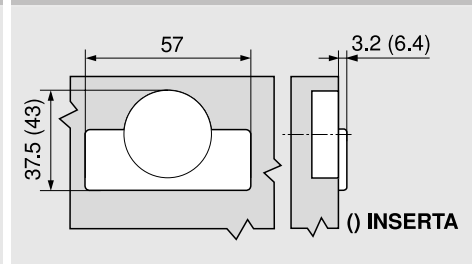
### Schraubmontage



### INSERTA-/Pressmontage



### Topfmaße



## CLIP top



## 110°-Spezialscharnier

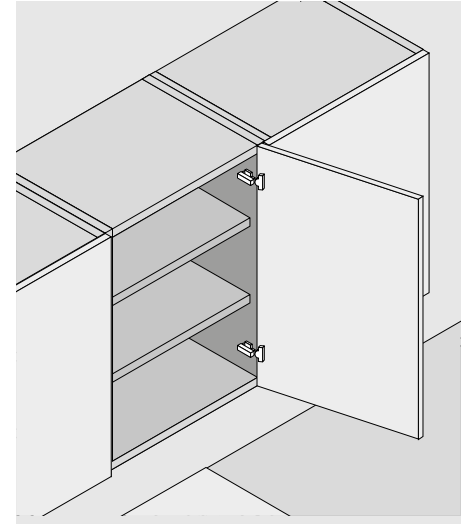
### Produkt



### Beschreibung

- Ganzmetallscharnier, vernickelt
- Scharnier für große Überdeckung bei dicken Korpusseiten
- Öffnungswinkel 110°
- Mit komfortabler Tiefeneinstellung über Gewindeschnecke
- Kompatibel mit bestehenden Montageplatten
- Mit oder ohne Schließautomatik (Feder)
- Werkzeuglose Montage und Demontage der Türe am Korpus
- 3-dimensionale Einstellung (mit entsprechender Montageplatte)
- Bei **INSERTA** zusätzlich werkzeuglose Montage des Topfes

### Anwendung



### Bestellinformation

Eckanschlag			
	Topf	Art.-Nr.	
	<b>INSERTA</b>		
	Stahltopf mit Feder		<b>73T3590</b>
	Stahltopf ohne Feder		<b>72T3590.TL</b>

	Topf		
	<b>Schrauben</b>		
	Stahltopf mit Feder		<b>73T3550</b>
	Stahltopf ohne Feder		<b>72T3550.TL</b>

	Topf		<b>MZM.0040</b>
	<b>Einpressen</b>		
	Stahltopf mit Feder		<b>73T3580</b>

Abdeckkappen		
	Stahl	vernickelt
	unbedruckt	<b>70.1503</b>
	geprägt	Blum <b>70.1503.BP</b>

Bei Verwendung von BLUMOTION 973A0500.01 ist keine Abdeckkappe notwendig!

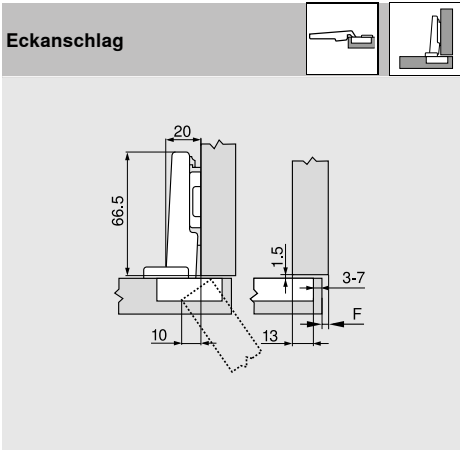
Zubehör			
	<b>Spanplattenschrauben für Topfmontage</b>		
	3.5 x 15 mm		<b>609.1500</b>
	3.5 x 17 mm		<b>609.1700</b>
	<b>Topfabdeckkappe für Schraub und Presstopf</b>		
	Stahl	vernickelt	<b>70T3504</b>
	<b>Öffnungswinkelbegrenzer 86°</b>		
	Kunststoff		<b>70T3553</b>

Scharniertopf-Distanz		
	Topf	Anschrauben
	1.5 mm	<b>70T3507.21</b>

## Planung

### Scharniermaße und Fugenberechnung bei Werkseinstellung (Montageplatte Distanz = 0 mm)

Türeinsprung bei vollem Öffnungswinkel



F Fuge

### Topfabstand

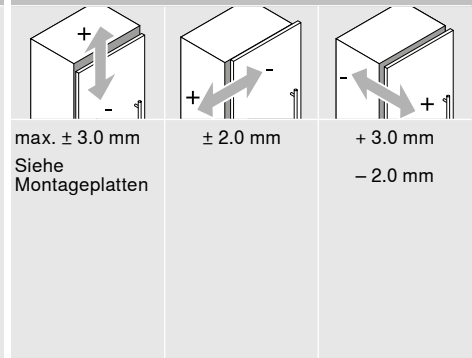
	Frontaufschlag																												
	7	8	9	10	11	12	13	14	15	16	17	18	19	20	7	8	9	10	11	12	13	14	15	16	17	18	19	20	
0																													
3																													
6																													
9																													

Montageplatte

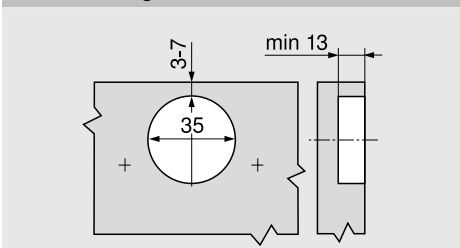
### Mindestfuge für Türen mit angefasten Kanten (R = 1 mm) bei Werkseinstellung

	TÜRSTÄRKE												Wir empfehlen einen Anschlagversuch
	16	18	19	20	21	22	23	24	25	26	28	30	
3	0.5	0.8	1.0	1.2	1.5	1.8	2.2	2.7	3.5	4.3			
4	0.5	0.8	1.0	1.2	1.4	1.7	2.0	2.5	3.1	3.8			
5	0.5	0.8	0.9	1.2	1.4	1.7	2.0	2.4	2.9	3.4			
6	0.5	0.8	0.9	1.2	1.3	1.6	1.9	2.3	2.7	3.2			
7	0.5	0.8	0.9	1.1	1.3	1.6	1.9	2.2	2.6	3.0			
Zusätzlich bei + 2 mm Seiteneinstellung													
+0.2+0.4+0.4+0.5+0.5+0.5+0.5+0.5+0.5+0.5+0.5													

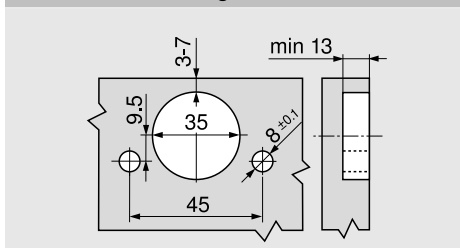
### Einstellung



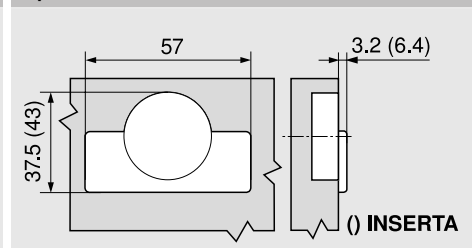
### Schraubmontage



### INSERTA-/Pressmontage



### Topfmaße

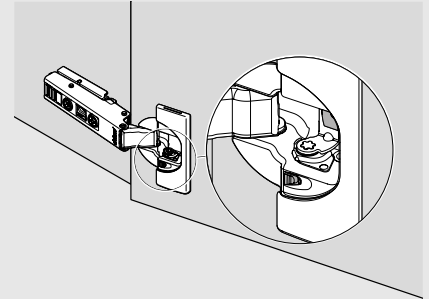
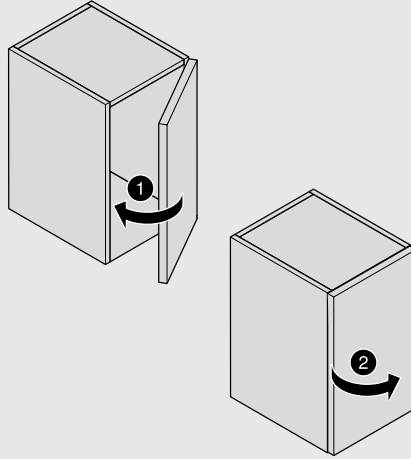
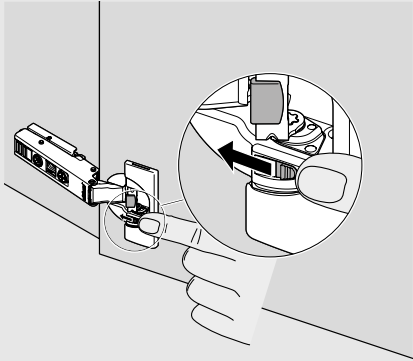


# CLIP top BLUMOTION

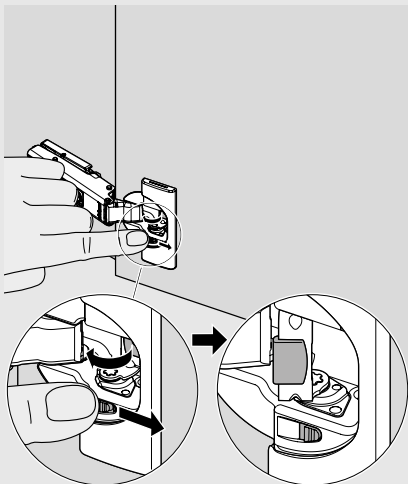


## Montage und Einstellung

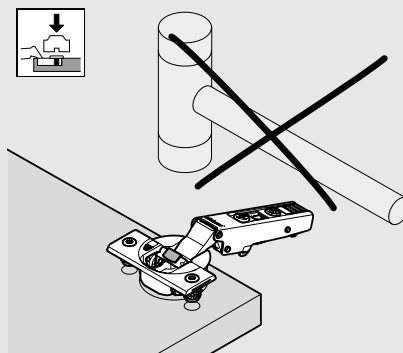
### Deaktivierung einer BLUMOTION (bei kleinen oder leichten Fronten)



### Aktivierung der BLUMOTION

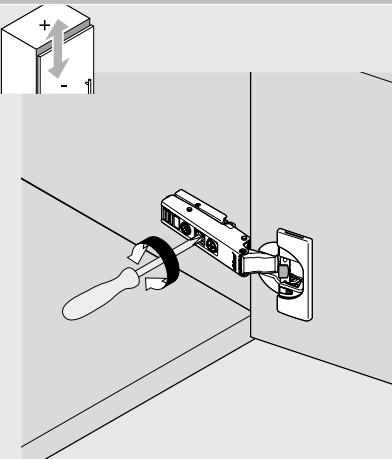


### Hinweis

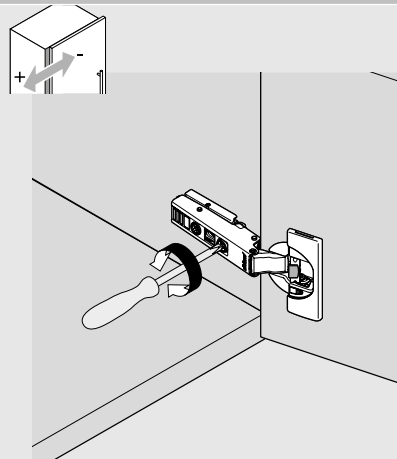


Den Scharnertopf nicht mit dem Hammer in die Bohrung einschlagen.

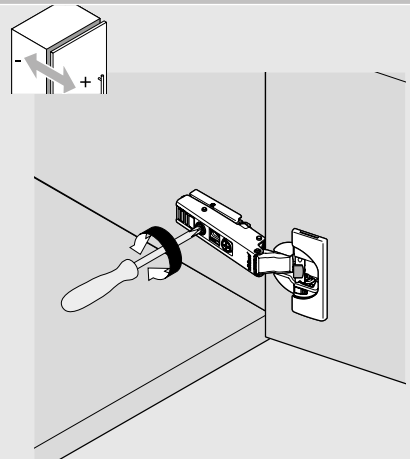
### 3-dimensionale Einstellung



Höheneinstellung

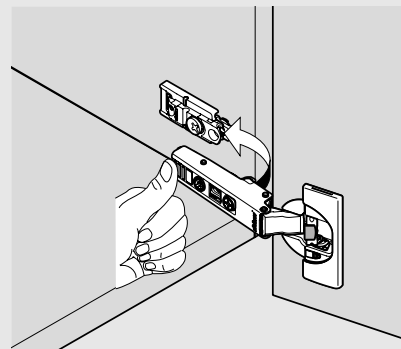
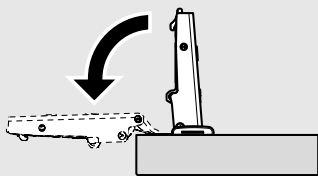
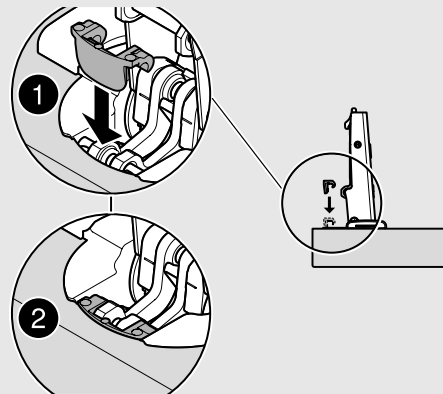
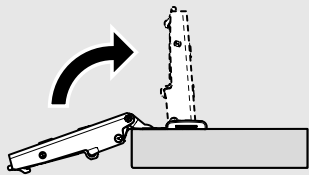


Seiteneinstellung

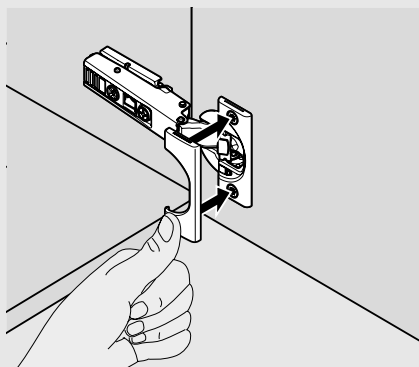


Tiefeneinstellung

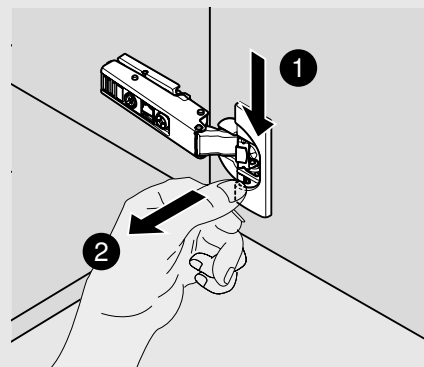
Montage Öffnungswinkelbegrenzer



Montage Topfabdeckkappe



Demontage Topfabdeckkappe





# Das Unternehmen Blum

Vor über 60 Jahren von Julius Blum gegründet, ist Blum heute ein international tätiges Familienunternehmen. Zu den strategischen Geschäftsfeldern zählen Klappen-, Scharnier- und Auszugssysteme. Bei allen Produktentwicklungen stets im Mittelpunkt: das Streben nach der perfekten Bewegung.

[www.blum.com](http://www.blum.com)

 **blum**







### Blum in Österreich und weltweit

Blum unterhält acht Werke in Österreich (Vorarlberg) und weitere Produktionsstandorte in Polen, USA und Brasilien sowie 32 Tochtergesellschaften bzw. Repräsentanzen. Das Unternehmen beliefert über 120 Märkte. 8.300 Mitarbeiter arbeiten insgesamt in der Blum-Gruppe, 6.200 davon in Vorarlberg.



### Globaler Kundennutzen

„Ob Hersteller, Händler, Monteur oder Küchennutzer – jeder soll von den Vorteilen der Blum-Produkte profitieren und seinen persönlichen Nutzen daraus ziehen“, das besagt die Philosophie des globalen Kundennutzens von Blum.



### Innovationen

Um Kunden mit innovativen Beschlaglösungen zu unterstützen und unternehmerischen Erfolg langfristig abzusichern, bedarf es konsequenter Investition in die Forschung und Entwicklung, in Werke und Anlagen und in die Ausbildung der Mitarbeiter. Mit mehr als 2.100 erteilten Patenten weltweit zählt Blum zu den innovativsten Unternehmen Österreichs.



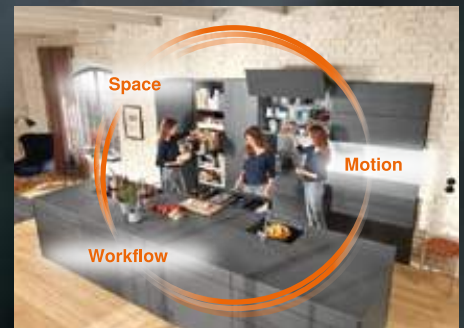
### Qualität

Das umfassende Qualitätsverständnis von Blum bezieht sich nicht allein auf die Produkte. Auch bei seinen Dienstleistungen und bei der Zusammenarbeit mit Kunden und Partnern möchte das Unternehmen demselben Anspruch an Qualität gerecht werden.



### Umwelt

Bei Blum ist man überzeugt, dass sinnvolles ökologisches Verhalten langfristig auch wirtschaftlich ist. Die Langlebigkeit von Produkten ist dabei nur ein wichtiger Aspekt von vielen. Weitere wichtige Maßnahmen sind die Nutzung umweltfreundlicher Verfahren, intelligenter Materialeinsatz und umsichtiges Energiemanagement.



### DYNAMIC SPACE

Gute Arbeitsabläufe (Workflow), optimale Stauraumnutzung (Space) und hoher Bewegungskomfort (Motion) sind wichtige Merkmale einer praktischen Küche. Mit seinen Ideen für praktische Küchen möchte Blum Funktion, Komfort und Ergonomie ins Innere von Möbeln bringen.

Julius Blum GmbH  
Beschlägefabrik  
6973 Höchst, Austria  
Tel.: +43 5578 705-0  
Fax: +43 5578 705-44  
E-Mail: [info@blum.com](mailto:info@blum.com)  
[www.blum.com](http://www.blum.com)

Unsere Standorte in Österreich, Polen und China sind wie unten angeführt zertifiziert.  
Unser Standort in den USA ist nach ISO 9001 zertifiziert.  
Unser Standort in Brasilien ist nach ISO 9001 und ISO 14001 zertifiziert.



Look for our  
FSC™-certified  
products

Alle Inhalte unterliegen dem Copyright von Blum.  
Technische Änderungen und Programmänderungen vorbehalten.  
IDNR: 000.000.0 · EP-150/4 DE-AL/09.20 LIGHTHOUSE.de