



CABLOXX

Kilitlenebilir mobilyalar için
daha fazla tasarım özgürlüğü

www.blum.com

 **blum**[®]

Yüksek kaliteli mobilyalar için bir ekstra

Değerli kişisel eşyalar, gizli belgeler, diğer değerli eşyalar: Kilitlenebilen mobilyalar pek çok alanda kullanılır. CABLOXX, yüksek kaliteli mobilyalara ilave güvenlik getirir ve aynı zamanda tasarım özgürlüğü sunar.

Dizin

- 4 Pek çok fikir için tek çözüm
- 6 İzinsiz erişimden koruma
- 8 Solo mobilyalar için devrilmeye karşı koruma
- 10 Uygulamada kendini ispatlamış konfor
- 12 Sipariş ve planlama bilgileri
- 22 moving ideas

Pek çok fikir için tek çözüm

İster LEGRABOX, MERIVOBX veya TANDEMBOX ister MOVENTO veya TANDEM için uygulansın, Blum'un bu kilit sistemi çok çeşitli tasarım imkanı sunar. CABLOXX ile çeşitli gövde genişlik ve yükseklikleri ve de farklı derin çekmece yükseklikleri uygulanabilir.



BLUMOTION by Blum	SERVO-DRIVE by Blum
TIP-ON BLUMOTION by Blum	TIP-ON by Blum

Tüm hareket teknolojileri

BLUMOTION, SERVO-DRIVE, TIP-ON BLUMOTION veya TIP-ON: Blum'un kilit sistemi, mekanik veya elektrikli tüm hareket teknolojileri ile kullanılabilir.



Farklı renk seçenekleri

Terra siyahı, orion grisi, gri ve ipek beyazı renk seçenekleri sayesinde kilit mekanizması mevcut box sistemleri ile renk olarak uyum sağlıyor.





İzinsiz erişimden koruma

Eşyaların düzenli yerleştirilmesi, güzel sergilenmesi ve güvenli saklanması gerekiyorsa CABLOXX, uygun çözümdür. Çekmeceler sıkıca kilitlebilir, ve böylece istenmeyen erişimler engellenir. Blum kilit sistemine, yaygın kullanılan silindirik kilitler takılabilir.



Güvenilir çocuk koruması

Kilitlenebilir bir çekmece, evde çocukların güvenliği için idealdir. Temizlik malzemeleri veya ilaçlar gibi potansiyel tehlikeler, çocukların ulaşamayacağı yerde, güvende tutulur.

Solo mobilyalar iin devrilmeye karşı koruma

CABLOXX, devrilmeye karşı koruması sayesinde de mobilya kullanımına daha fazla emniyet getirir. ekmece bloke mekanizması, her defasında sadece bir ekmecenin aılmasını saęlar. Bylece, solo mobilyalarda da yksek kaliteli tasarım gerekleřtirilebilir.





Uygulamada kendini ispatlamış konfor

CABLOXX ile kombine edilen box ve ray sistemleri alışlagelmiş montaj ölçüleriyle gerçekleştirilir. Blum kilit sisteminin esnekliği sayesinde yükseklik, sağ-sol, eğim ve derinlikte ayar imkanları tamamen erişilebilir kalır ve alışıldığı şekilde konforlu kullanılır.

**Yüksek esneklik**

Merkezi kilit çubuğu gerekli ölçülerde kısaltılabildiği için aralama parçası ve sürgü ünitesi esnek yerleştirilir. Bu sayede CABLOXX geniş tasarım özgürlüğü sunar.

**Çekmece sisteminden bağımsız**

Kilit mekanizması kasaya değil, doğrudan kapağa sabitlenir. Bu nedenle CABLOXX, ilgili çekmece sisteminin montaj ve uygulamasına etki etmez.

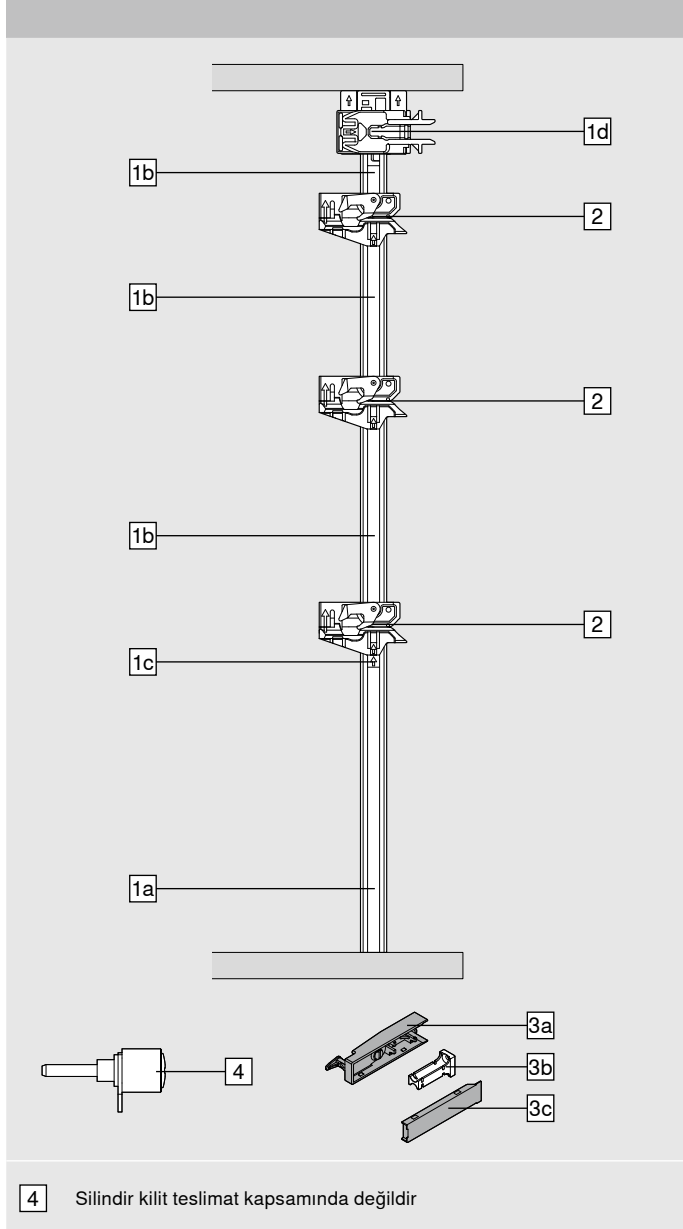
**Kısaltma kalıbı**

Bu kalıp, merkezi kilit çubuğunun, aralama parçasının ve senkronizasyon milinin tam ve doğru kısaltılmasına, aynı zamanda senkronizasyon yuvası için delik resminin ve de sonlandırma parçası için pozisyon deliğinin delinmesine yardımcı olur.



- CABLOXX, komple bir program ile ilave güvenlik ve aynı zamanda geniş tasarım özgürlüğü sunar
- Sistemden bağımsız çözüm: Farklı box ve ray sistemleri ile kombine edilebilir
- Yüksek esneklik: Farklı dolap ölçüleri ile kullanılabilir
- Bir merkezi kilit çubuğu, en fazla beş derin çekmece için kullanılabilir
- Tüm hareket teknolojileri ile kombine edilebilir
- Yüksek ayar konforu sunar

Sipariş bilgileri



Merkezi kilit çubuğu seti esnek kısaltılabilir

1	Merkezi kilit çubuğu seti		
	Gövde yüksekliği KH (mm)	Malzeme	
	600'e kadar	Çelik	Z80S0560
	800'e kadar	Çelik	Z80S0760
1300'e kadar	Çelik	Z80S1260	

İçindekiler:

1a	1 x	Merkezi kilit çubuğu
1b	1 x	Kısaltılabilir ara parça
1c	1 x	Sonlandırma parçası
1d	1 x	Silindir kilit yuvası
-	1 x	Sonlandırma parçası için delik kalıbı
-	1 x	Montaj kılavuzu

Tüm Blum çekmece box ve çekmece ray sistemleri ile kombine edilebilir

1a için kesim

Gövde iç yüksekliği LH - 2 mm

2	Sürgü üniteleri		
	Uygulama	Malzeme	
	Sağ	Plastik	Z80.000V
	Sol	Plastik	Z80.000V

3	Kilit mekanizması seti		
	Renk	Malzeme	
	SW-M WGR OG-M TS-M	Plastik/Zamak	Z80.000S

İçindekiler:

3a	1 x	Kilit mekanizması
3b	1 x	Kilit mekanizması ön parça
3c	1 x	Kilit mekanizması için koruma kapağı


Sipariş bilgileri

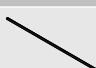
Merkezi kilit çubuğu setleri, sağ – hazır			
-	Merkezi kilit çubuğu seti, sağ – M M M		
	Uzunluk (mm)	Malzeme	
	542	Çelik	Z80S0542CA
İçindekiler:			
1a	1 x	Merkezi kilit çubuğu	
1b	3 x	Ara parça, monte edilmiş	
1d	1 x	Silindirik kilit yuvası, monte edilmiş	
2	3 x	Sürgü ünitesi, sağ - monte edilmiş	
3 x çekmece – M için uygun			
LEGRABOX ve TANDEMBOX için uygun: 32-lik aks, gövde iç yüksekliği (LH) 544 mm			
MERIVOBX ile kullanım için bu esnek merkezi kilit çubuğu seti gereklidir			

Merkezi kilit çubuğu setleri, sağ – hazır			
-	Merkezi kilit çubuğu seti, sağ – C M		
	Uzunluk (mm)	Malzeme	
	542	Çelik	Z80S0542BA
İçindekiler:			
1a	1 x	Merkezi kilit çubuğu	
1b	2 x	Ara parça, monte edilmiş	
1d	1 x	Silindirik kilit yuvası, monte edilmiş	
2	2 x	Sürgü ünitesi, sağ - monte edilmiş	
1 x çekmece – M ve 1 x yüksek önlü çekmece – C için uygun			
LEGRABOX ve TANDEMBOX için uygun: 32-lik aks, gövde iç yüksekliği (LH) 544 mm			
MERIVOBX ile kullanım için bu esnek merkezi kilit çubuğu seti gereklidir			


Renk			
SW-M	Mat ipek beyazı	TS-M	Mat terra siyahı
WGR	Beyaz gri	S	Siyah
OG-M	Mat orion grisi		


Aksesuar

Senkronizasyon seti			
	Renk	Malzeme	
	S	Plastik	Z80V000A
İçindekiler:			
-	2 x	Senkronizasyon için yuva	
-	2 x	Senkronizasyon için kol	
Kapama fonksiyonlu kombinasyonda gövde genişlikleri KB > 600 mm için önerilir			
Bir senkronizasyon kullanımında iki merkezi kilit çubuğu seti mecburidir			

Senkronizasyon mili			
	Uzunluk (mm)	Malzeme	
	1163	Alüminyum	Z80V1163W
Kısaltılabilir			
Bir senkronizasyon kullanımında iki merkezi kilit çubuğu seti mecburidir			
Kesim	Gövde iç genişliği LW – 7 mm		

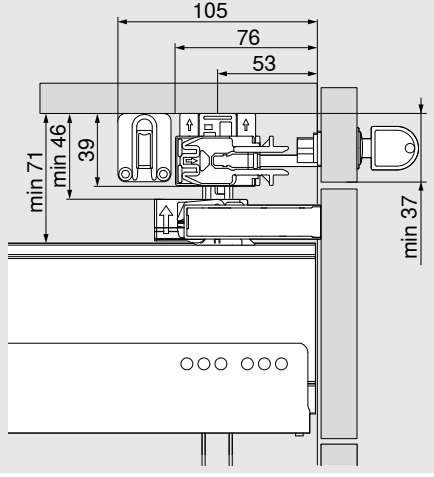
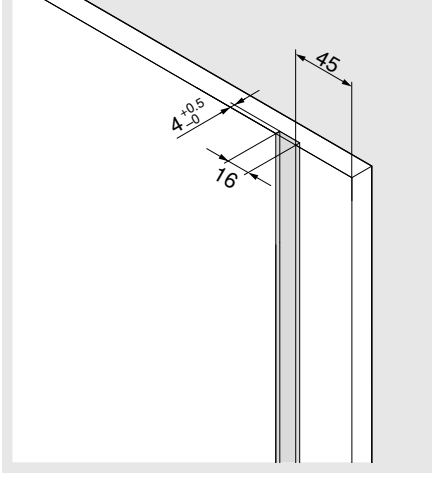
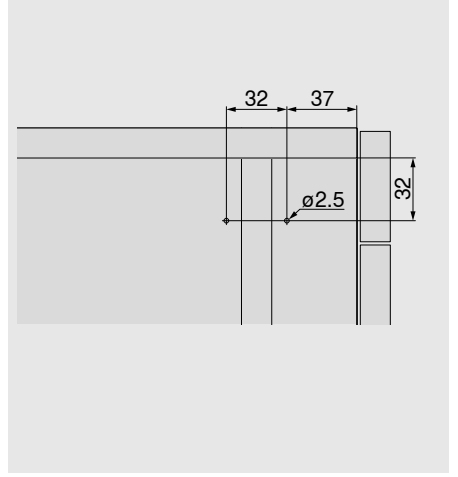
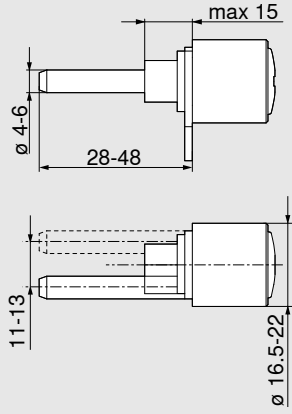
Montaj yardımcıları

Kısaltma kalıbı	
	65.0801
Merkezi kilit çubuğunun, ara parçanın ve senkronizasyon milinin kısaltılması	
Sonlandırma parçası için delik ve senkronizasyon için yuva	

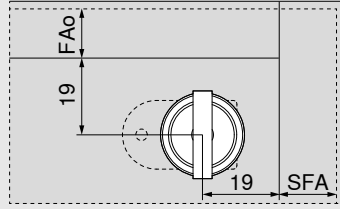
LEGRABOX için pozisyonlandırma kalıbı	
	65.0807

TANDEMBOX için pozisyonlandırma kalıbı	
	65.0803

Planlama

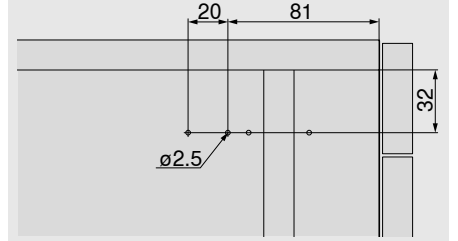
Yer ihtiyacı –
merkezi kilit çubuğu ve senkronizasyonYuva açma ölçüsü –
merkezi kilit çubuğuDelme ölçüleri –
merkezi kilit çubuğuÖzellikler –
silindirik kilit

Silindirik kilit teslimat kapsamında değildir

Delme ölçüleri –
silindirik kilit

FAo Kapak binisi, üst

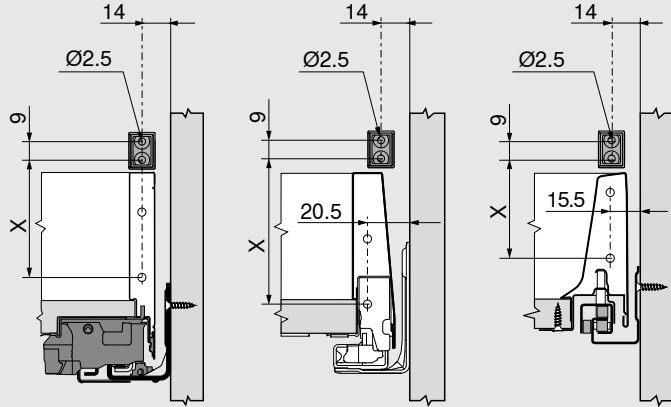
SFA Kapak binisi, sağ-sol

Delme ölçüleri –
senkronizasyon yuvası

Planlama

Delme ölçüleri – kilit mekanizması ön parça

LEGRABOX | MERIVOBOX | TANDEMBOX

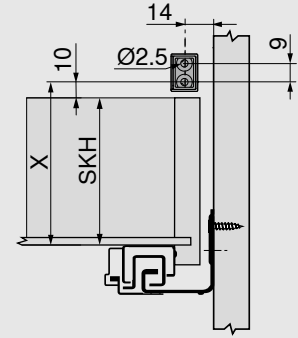


Çekmece box sistemleri	X (mm)							
	Çekmece			Yüksek önlü çekmece				
	N	M	K	B	C	D	E	F
LEGRABOX	40	59	97	-	148 ¹	-	-	212 ¹
MERIVOBOX	57	80	116	-	-	-	181	-
TANDEMBOX antaro	57	57	87	114	146	178	-	-

Kilit mekanizması ön parça için Ø 2.5 mm kılavuz delik açılır

¹ AMBIA-LINE enine bordür ile LEGRABOX için +4 mm

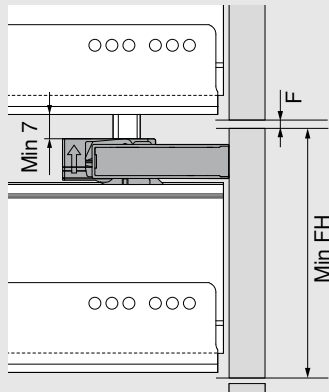
MOVENTO | TANDEM



X = SKH + 10 mm

SKH Çekmece yüksekliği

Minimum kapak yüksekliği FH



Çekmece box sistemleri	Minimum kapak yüksekliği FH							
	Çekmece			Yüksek önlü çekmece				
	N	M	K	B	C	D	E	F
LEGRABOX	107	132	170	-	221	-	-	285
MERIVOBOX	113	136	173	-	-	-	236	-
TANDEMBOX antaro	111	126	156	183	215	247	-	-

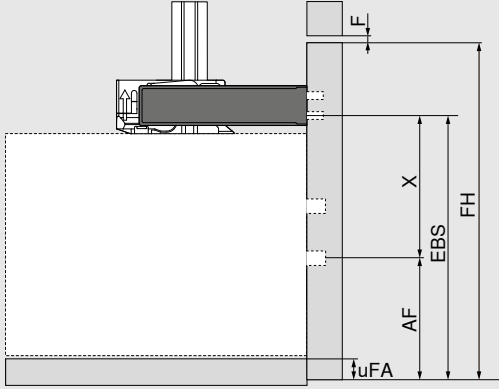
BLUMOTION rayları için geçerli

F Fuga 2 mm

Planlama

Ara parça hesabı

Lejant



Ara parça planı ve hesabı
www.blum.com/configurator

AF Ön bağlantı elemanı vidalama ölçüsü

EBS Kilit mekanizması montaj ölçüsü

FH Kapak yüksekliği

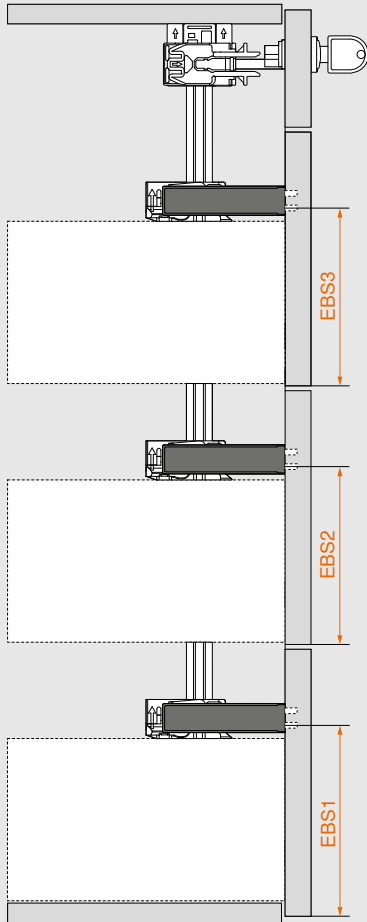
F Fuga

uFA Kapak çıkıntısı, alt

X Kilit mekanizması delme ölçüsü (sayfa 15)

Adım 1

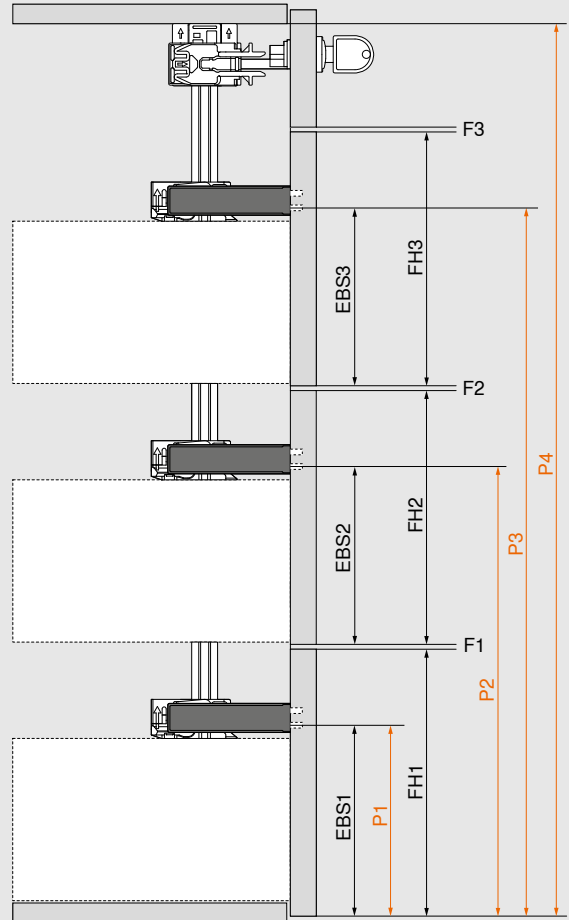
Kilit mekanizması montaj ölçüsü (EBS) hesabı



$$EBS = X + AF$$

Adım 2

Gövdede kilit mekanizması pozisyonu (P) hesabı



$$P1 = EBS1$$

$$P2 = FH1 + F1 + EBS2$$

$$P3 = FH1 + F1 + FH2 + F2 + EBS3$$

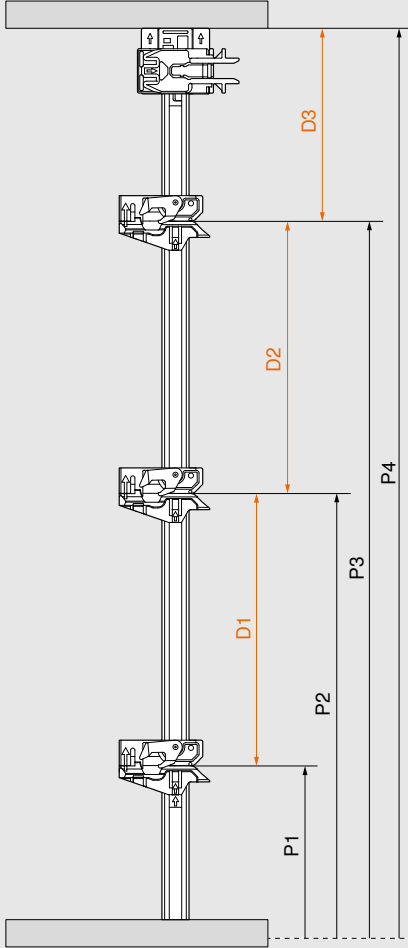
$$P4 = LH + uFA$$

Planlama

Ara parça hesabı

Adım 3

Sürgü ünitelerinin arasındaki mesafe (D) hesabı



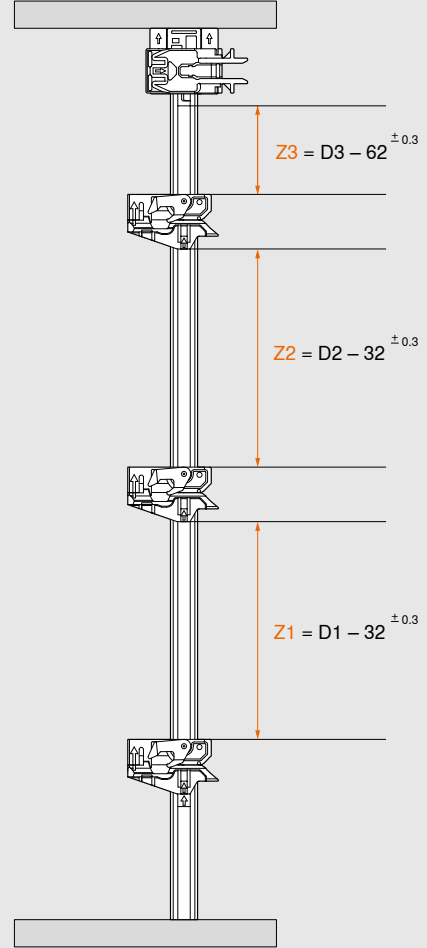
$$D1 = P2 - P1$$

$$D2 = P3 - P2$$

$$D3 = P4 - P3$$

Adım 4

Kesim ölçüsü (Z) hesabı



$$Z3 = D3 - 62 \pm 0.3$$

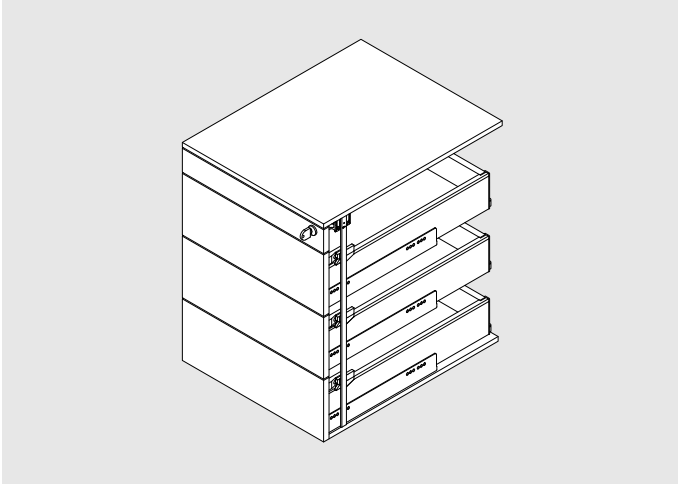
$$Z2 = D2 - 32 \pm 0.3$$

$$Z1 = D1 - 32 \pm 0.3$$

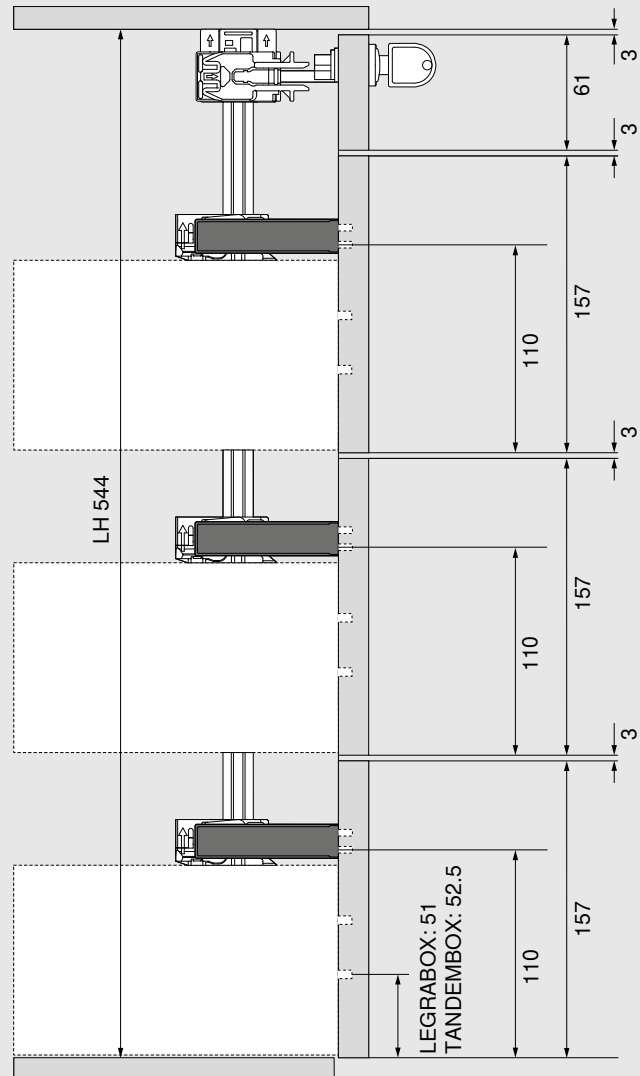
Doğru bir kısaltma işlemi için, kısaltma kalıbı 65.0801 kullanılması tavsiye edilir (bak. sayfa 13).

Planlama

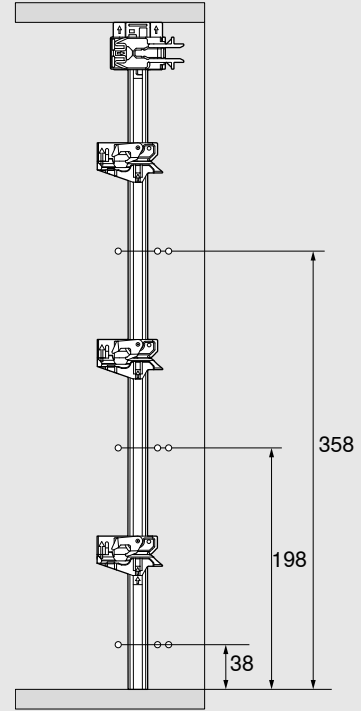
Merkezi kilit çubuğu seti, sağ – monte edilmiş – M | M | M



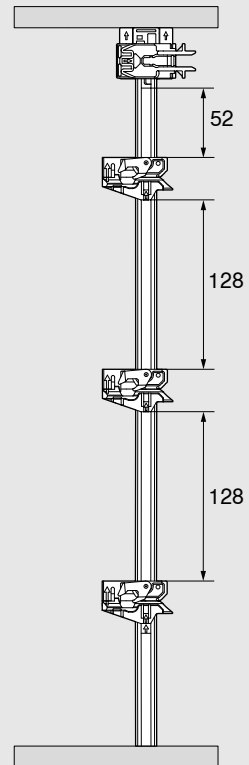
Kilit mekanizmasının kapak yüksekliği, fugaları ve montaj ölçüsü



Gövde raylarının vidalama pozisyonu

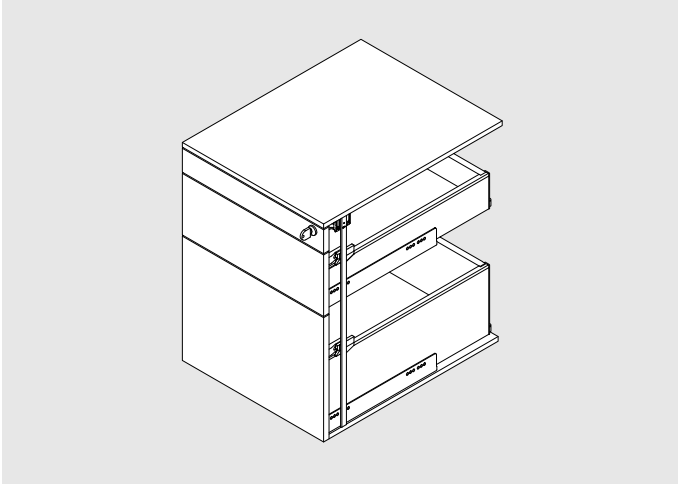


Ara parça uzunluğu

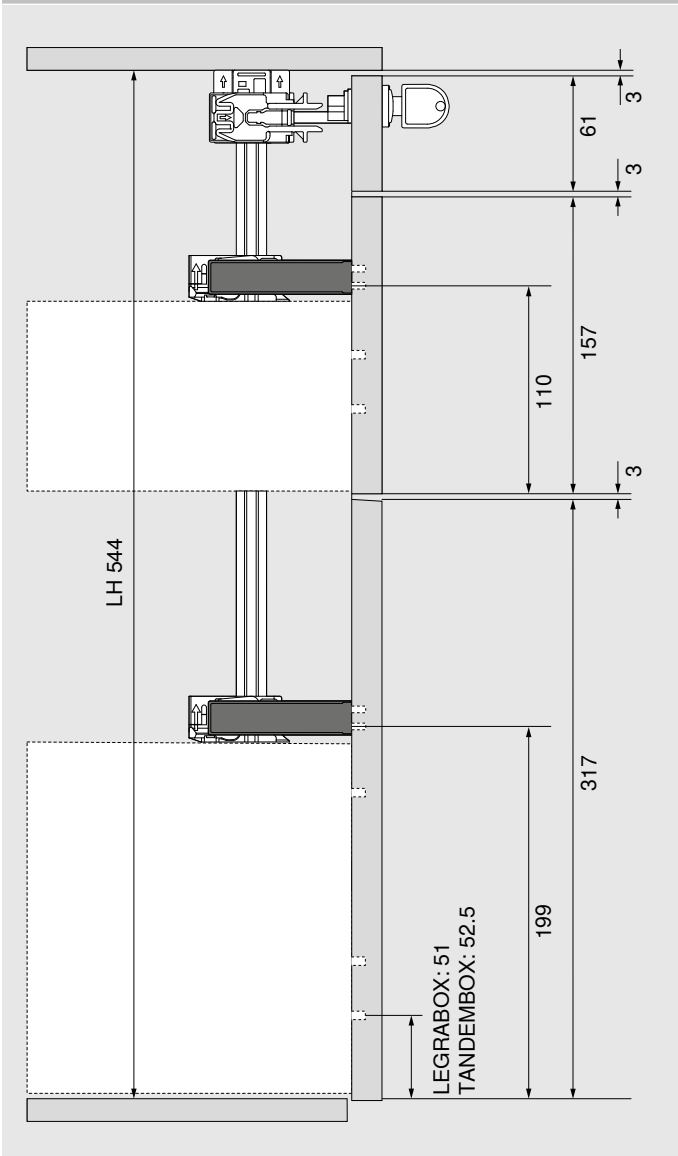


Planlama

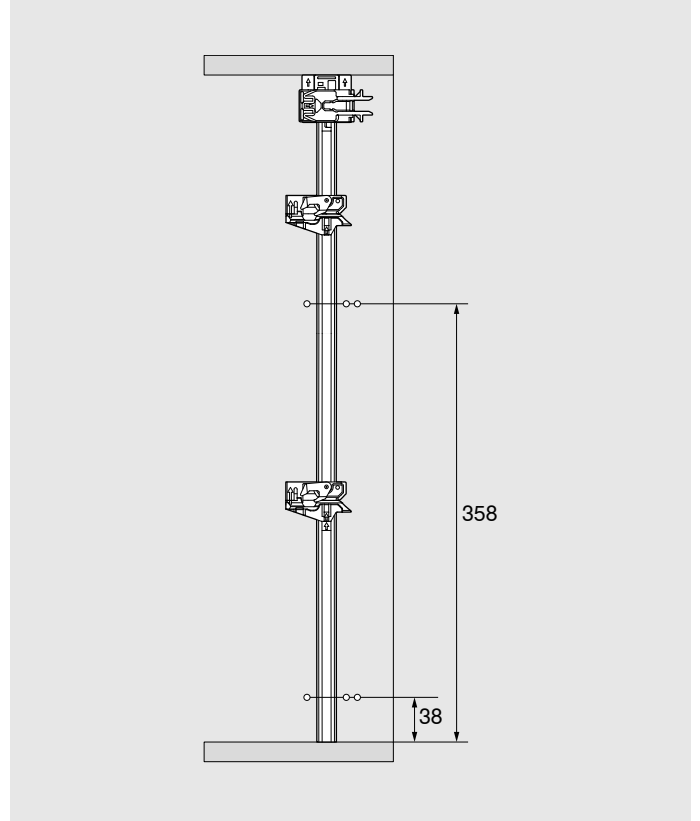
Merkezi kilit çubuğu seti, sağ – monte edilmiş – C | M



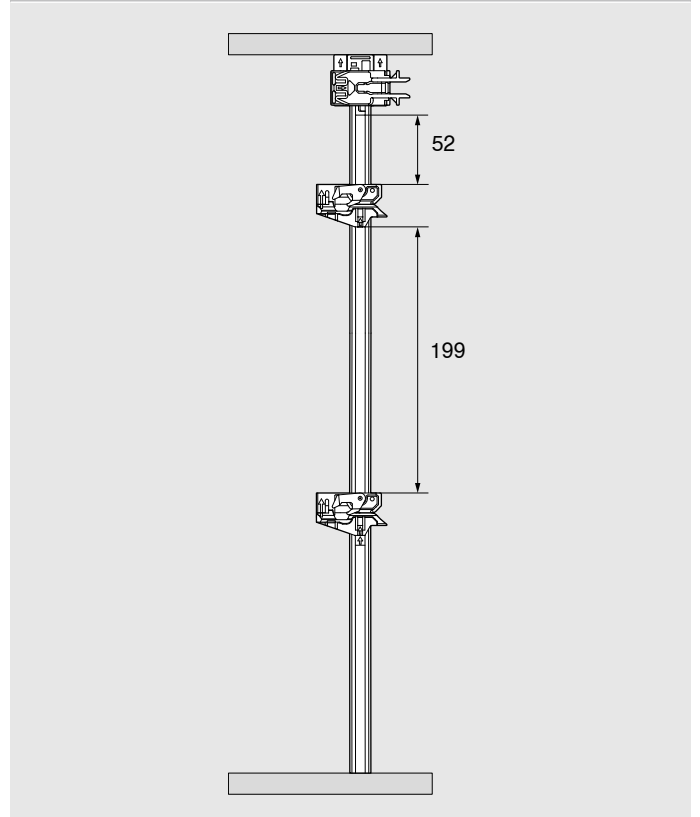
Kilit mekanizmasının kapak yüksekliği, fugaları ve montaj ölçüsü



Gövde raylarının vidalama pozisyonu



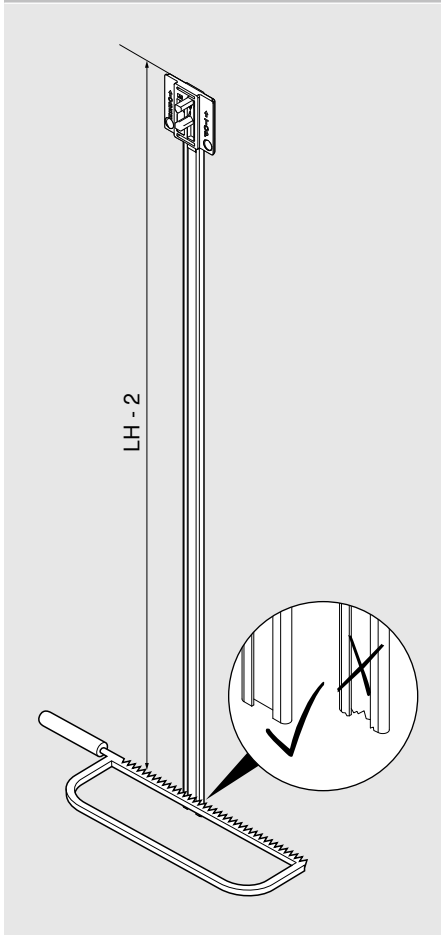
Ara parça uzunluğu



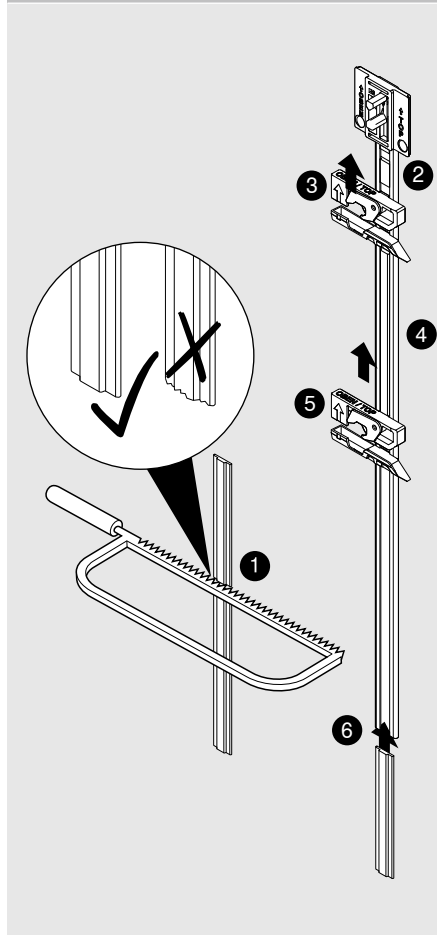
Montaj

Merkezi kilit çubuğu, sürgü ünitesi ve silindirik kilit

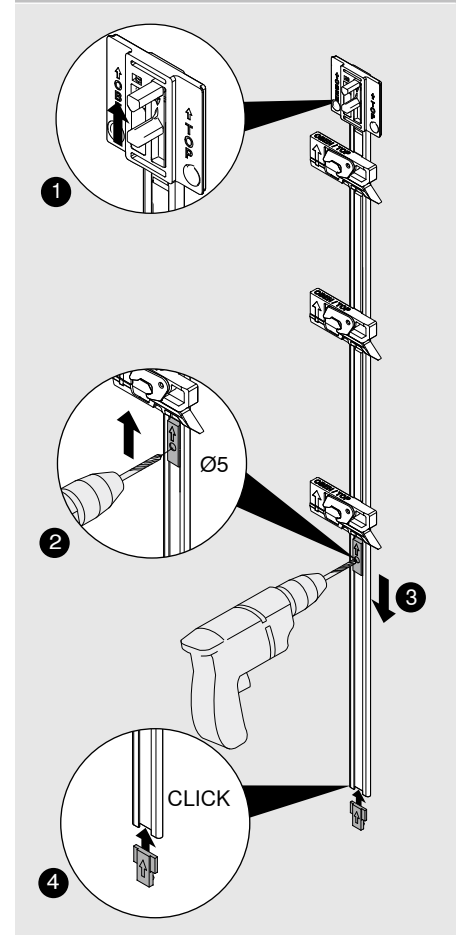
Merkezi kilit çubuğu kısaltma işlemi*



Ara parça kısaltma işlemi*, sürgü ünitesi montajı

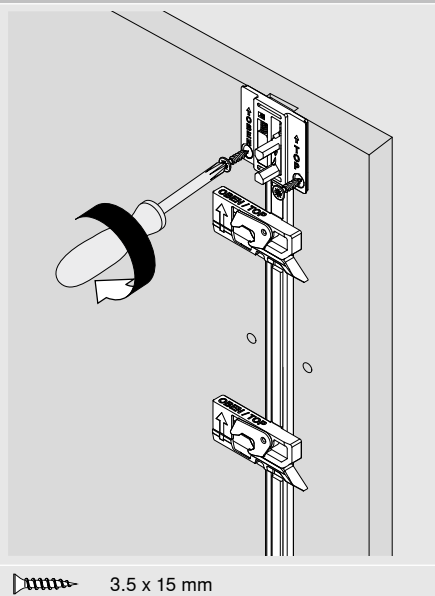


Sonlandırma parçasını sabitleme



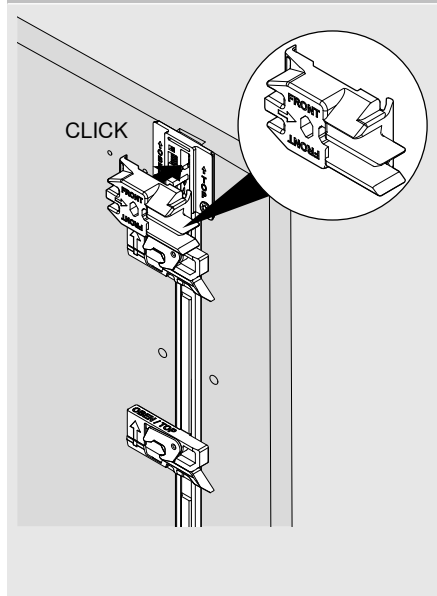
* Doğru bir kısaltma işlemi için, kısaltma kalıbı 65.0801 kullanılması tavsiye edilir (bak. sayfa 13).

Merkezi kilit çubuğu montajı

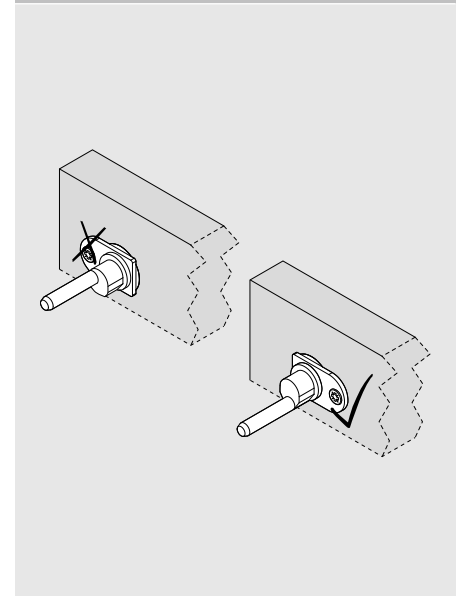


3.5 x 15 mm

Silindirik kilit için yuva montajı



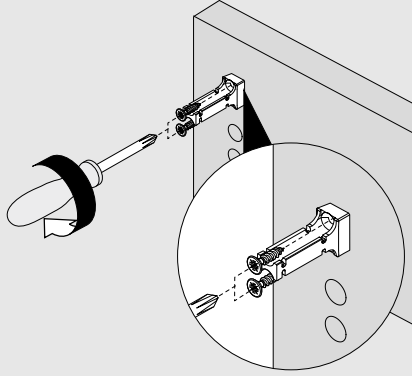
Silindirik kilit montajı

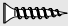


Montaj

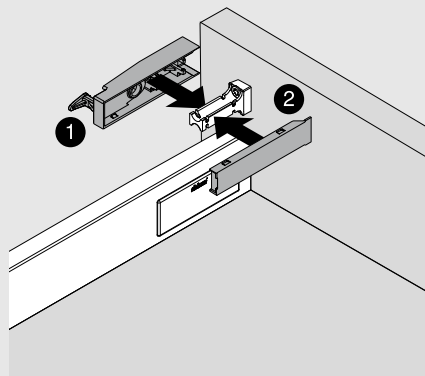
Kilit mekanizması ve senkronizasyon

Kilit mekanizması ön parça

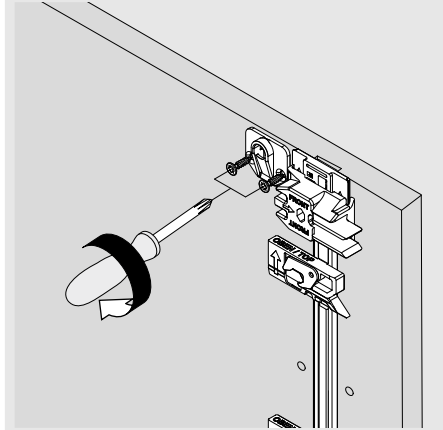



 3.5 x 15 mm

Kilit mekanizması ve koruma kapağı

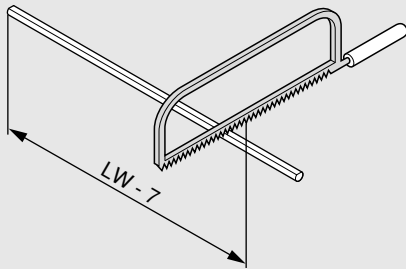


Senkronizasyon için yuva



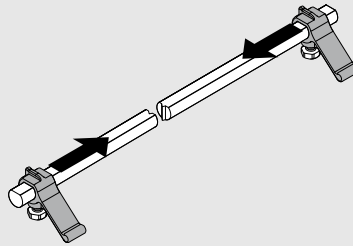
 3.5 x 15 mm

Senkronizasyon için milin kısaltılması*

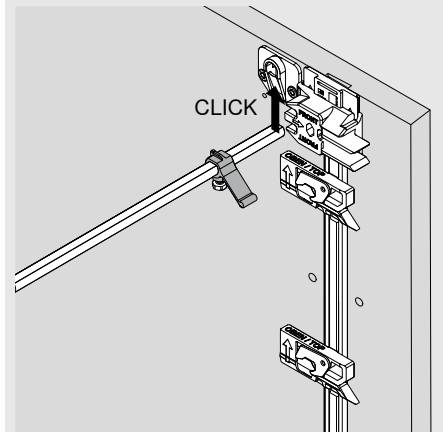


* Doğru bir kısaltma işlemi için, kısaltma kalıbı 65.0801 kullanılması tavsiye edilir (bak. sayfa 13).

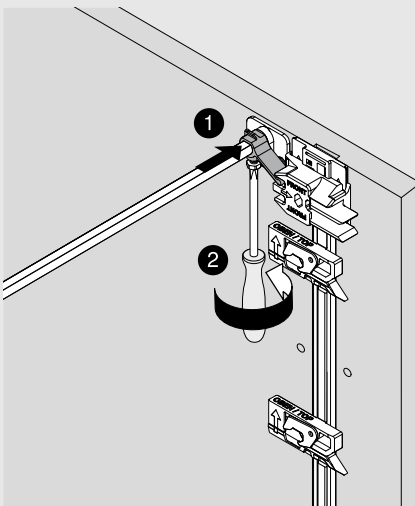
Senkronizasyon için kolun itilmesi



Senkronizasyon için milin takılması

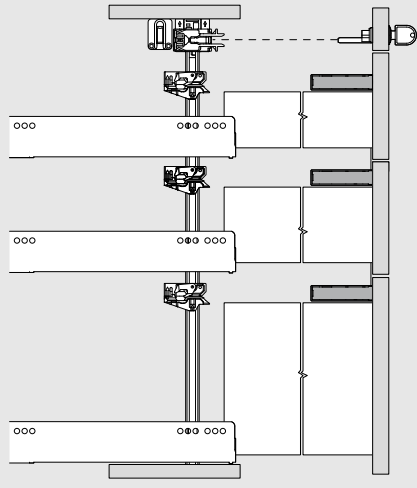


Senkronizasyon için kolun sabitlenmesi



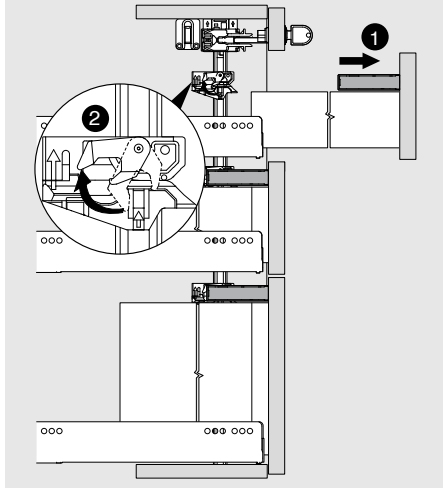
Montaj

Çekmeceler



Demontaj

Çekmeceler



moving ideas

Fikirlerin, dünyayı hareket ettireceğine inanıyoruz. Yaratıcı fikirlerinizi hayata geçirebilmeniz için size, yenilikçi aksesuarlar, ilham veren mobilya konseptleri ve uygun servisler sunuyoruz. Sizin ihtiyaçlarınız, küresel trendler ve daha fazla yaşam kalitesine yönelik ortak vizyonumuz, bize yön veriyor. Gelin beraber, hareketli fikirler yaratalım.



Yaşam kalitesi

Mobilyaların günlük kullanımında daha fazla konfor ve işlev için katkı sağlamak istiyoruz.



Ürün gamı

Her şey tek bir elden: Çok çeşitli ürün paletimiz ile günümüzün ve geleceğin ev yaşamı trendlerini uygulayabilirsiniz.



İlham veren fikirler

Dünya genelinde ev yaşamı trendlerini gözlemliyoruz ve yarının çözümlerini araştırıyoruz. Bilgi birikimimizi size aktarıyoruz.



Yenilik

Biz hep hareket halindeyiz. Merakımız ve araştırmacı ruhumuz ile sizin için yeni ürünler ve servisler geliştiriyoruz.



Servisler

İş süreçlerinize uyarlanmış size özel servisler ile günlük işinize destek oluyoruz.



Kalite

Ürünlerimizi, servislerimizi ve hatta kendimizi sürekli olarak geliştirmeyi hiç bırakmıyoruz.



Güven

Sorumluluk alıyoruz: Ortaklığımız, çalışanlarımız, toplum ve çevre için.

Julius Blum, 1952 yılında özel bir nal çivisi ile yolculuğumuzu başlattı. Bugün, 120'den fazla ülkedeki müşterilerimize yenilikçi aksesuarlar sunuyoruz.

Blum TR Mobilya Aksesuarları
San. ve Tic. Ltd. Şti.
Gebze Güzeller Org. San. Bölgesi
İnönü Mah. Farabi Cad. No:3
TR-41490 Gebze-Kocaeli-Türkiye
Tel.: +90 262 751 50 25
Faks: +90 262 751 50 28
E-mail: info.tr@blum.com
www.blum.com

Julius Blum GmbH
Beschlaegefabrik
6973 Höchst, Avusturya
Tel.: +43 5578 705-0
Faks: +43 5578 705-44
E-Mail: info@blum.com
www.blum.com

Avusturya, Polonya ve Çin'deki kuruluşlarımızın sertifikasyonu, aşağıda listelendiği şekilde yapılmıştır.
ABD kuruluşumuz, ISO 9001 sertifikasına sahiptir.
Brezilya kuruluşumuz, ISO 9001, ISO 14001 ve ISO 45001 sertifikalarına sahiptir.



Look for our
FSC™-certified
products

Tüm içerikler için Blum'un copyright hakkı saklıdır.
Teknik değişiklik ve program değişikliği hakkımız saklıdır.
IDNR: 000.000.0 · EP-283/6 TR-TR/03.23