



CABLOXX

Fri design av låsbara möbler


www.blum.com

 **blum**[®]



Ny funktion för dina möbler

Personliga värdesaker, hemliga dokument, dyrbara butiksvoror – låsbara möbler är användbara inom många områden. CABLOXX skapar säkra kvalitetsmöbler och ger samtidigt stor designfrihet.



Innehåll

- 4 En lösning passar alla designvarianter
- 6 Skydd mot oönskad åtkomst
- 8 Tippsäkring för fristående möbler
- 10 Smidig montering
- 12 Beställnings- och planeringsinformation
- 22 moving ideas

En lösning passar alla designvarianter

Oavsett om du har LEGRABOX, MERIVOBX, TANDEMBOX, MOVENTO eller TANDEM – låssystemet öppnar upp för designfrihet. Olika skåpbredder och -höjder samt olika utdragshöjder kan realiseras med CABLOXX.



BLUMOTION by Blum	SERVO-DRIVE by Blum
TIP-ON BLUMOTION by Blum	TIP-ON by Blum

Alla öppnings- och dämpningsfunktioner
BLUMOTION, SERVO-DRIVE, TIP-ON BLUMOTION eller TIP-ON – Blums låssystem kan kombineras med alla våra elektriska och mekaniska funktioner.



Olika färgvarianter
Välj mellan svart, oriongrå, grå och sidenvit – det är enkelt att anpassa lådspärrarna färgmässigt efter Boxsystemet.





Skydd mot oönskad åtkomst

När saker behöver förvaras oåtkomligt och säkert men snyggt presenterade, är CABLOXX en utmärkt lösning. Lådor och utdrag kan låsas och är därmed skyddade från obehöriga. Blums låssystem monteras i kombination med de vanligaste låscylindrarna.



Trygg barnsäkring

Det är idealiskt att ha låsbara lådor och utdrag när man har små barn. Potentiella faror såsom rengöringsmedel och mediciner förvaras säkert utom räckhåll.

Tippsäkring för fristående möbler

CABLOXX gör även mobila skåpsmoduler säkrare tack vare den integrerade tipsäkringen. Utdragsspärren gör att du bara kan dra ut en låda i taget. På så sätt kan man även skapa fristående möbler i den senaste designen.





Användarvänlig montering

CABLOXX kombineras enkelt med våra Box- och skensystem och det är de vanliga bearbetningsmått som används. Eftersom Blums låssystem är så flexibelt justeras lådor och utdrag precis som vanligt i höjd, sid, djup och lutning.



Flexibelt

Om spärregeln är kapad i rätt längd kan distansprofilerna och låsenheterna positioneras i önskat läge. Med CABLOXX är det enkelt att designa dina lådor och utdrag.



Oberoende av utdragssystem

Lådspärren monteras direkt på fronten, inte på lådsidan. Därför påverkar CABLOXX inte alls monteringen eller justeringen av utdragssystemet.



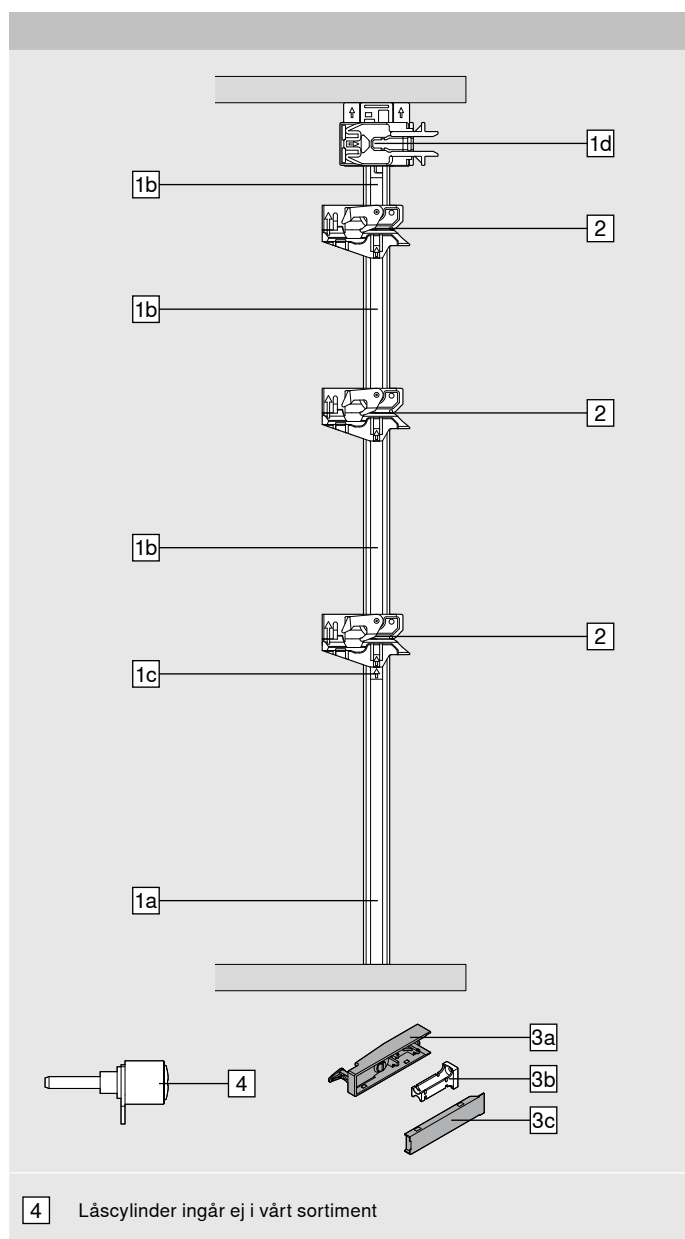
Kapmall

Mallen hjälper dig att kapa spärregeln, distansprofilerna och synkroniseringsstången i exakta längder. Även borrar för positioneringshål för avslutningsdelen resp. borrar för synkroniseringsfästena underlättas med mallen.



- Det lättöverskådliga CABLOXX-sortimentet skapar både säkerhet och stor designfrihet
- Systemoberoende lösning – kan kombineras med våra olika Box- och skensystem
- Mycket flexibelt – kan monteras i olika skåpsdimensioner
- Upp till fem lådor kan realiserats per spärregel
- Möjligt att kombinera med alla öppnings- och stängningsfunktioner
- Samma justeringsmöjligheter

Beställningsinformation





Spärregel-sats, för flexibel kapning			
	1 Spärregel-sats		
	Skåphöjd KH (mm)	Material	
	Upp till 600	Stål	Z80S0560
	Upp till 800	Stål	Z80S0760
	Upp till 1300	Stål	Z80S1260
Innehåll:			
1a	1 x	Spärregel	
1b	1 x	Distansprofil för kapning	
1c	1 x	Avslutningsdel	
1d	1 x	Låsmekanism	
-	1 x	Borrmall för avslutningsdelen	
-	1 x	Monteringsanvisning	
Kan kombineras med Blums alla Box- och skensystem			
Tillknäppningsmätt för 1a	Invändig skåphöjd LH – 2 mm		

2 Låsenheter			
	Utförande	Material	
	Höger	Syntetmaterial	Z80.000V
	Vänster	Syntetmaterial	Z80.000V

3 Lådspärrsats			
	Färg	Material	
	SW-M WGR OG-M TS-M	Syntetmaterial/zink	Z80.000S
Innehåll:			
3a	1 x	Lådspärr	
3b	1 x	Lådspärrsfäste	
3c	1 x	Täckbricka för lådspärr	

Beställningsinformation

Spärregel-sats höger – förmonterad			
-	Spärregel-sats höger – M M M		
	Längd (mm)	Material	
	542	Stål	Z80S0542CA
Innehåll:			
1a	1 x	Spärregel	
1b	3 x	Distansprofiler, förmonterade	
1d	1 x	Låsmekanism, förmonterad	
2	3 x	Låsenheter höger, förmonterade	
Lämplig för 3 x lådor – M			
Anpassad för LEGRABOX och TANDEMBOX, system 32, invändig skåphöjd LH 544 mm			
Vid MERIVOBOX krävs den flexibla spärregel-satsen för kapning			

Spärregel-sats höger – förmonterad			
-	Spärregel-sats höger – C M		
	Längd (mm)	Material	
	542	Stål	Z80S0542BA
Innehåll:			
1a	1 x	Spärregel	
1b	2 x	Distansprofiler, förmonterade	
1d	1 x	Låsmekanism, förmonterad	
2	2 x	Låsenheter höger, förmonterade	
Lämplig för 1 x låda – M och 1 x skåputdrag – C			
Anpassad för LEGRABOX och TANDEMBOX, system 32, invändig skåphöjd LH 544 mm			
Vid MERIVOBOX krävs den flexibla spärregel-satsen för kapning			


Färg			
SW-M	Sidenvit matt	TS-M	Svart matt
WGR	Grå	S	Svart
OG-M	Oriongrå matt		


Tillbehör


Synkroniseringsats			
-	Färg	Material	
	S	Syntetmaterial	Z80V000A
Innehåll:			
-	2 x	Synkroniseringsfästen	
-	2 x	Synkroniseringsarmar	
Rekommenderas för skåpbredder KB > 600 mm i kombination med låsfunktion			
Om synkronisering monteras krävs två spärregel-satser			

Synkroniseringsstång			
-	Längd (mm)	Material	
	1163	Aluminium	Z80V1163W
För kapning			
Om synkronisering monteras krävs två spärregel-satser			
Tillkapningsmätt	Invändig skåpbredd LW – 7 mm		

Monteringshjälpmedel

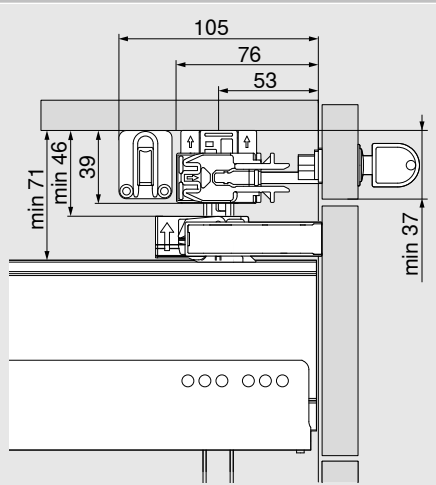
Kapmall		
		65.0801
För kapning av spärregel, distansprofil och synkroniseringsstång		
För borrar för avslutningsdel och synkroniseringsfäste		

Positioneringsmall för LEGRABOX		
		65.0807

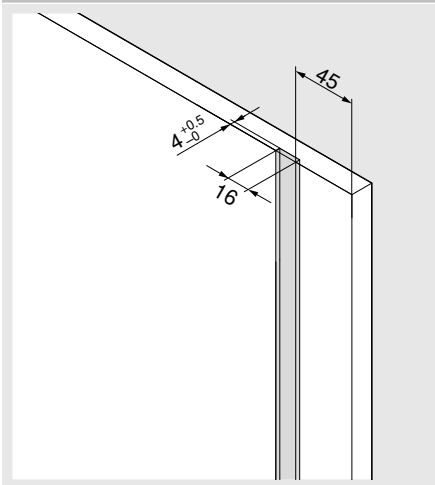
Positioneringsmall för TANDEMBOX		
		65.0803

Planering

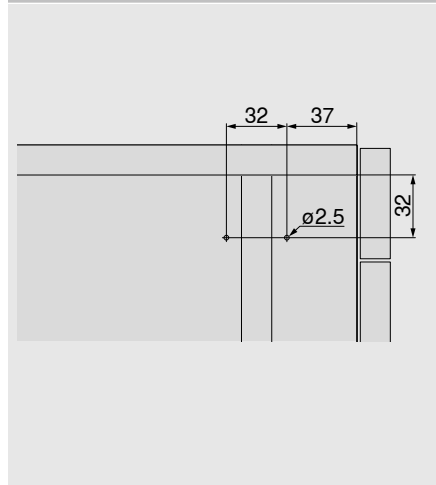
Platsbehov – spärregel och synkronisering



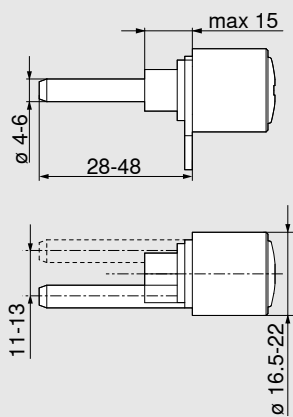
Infräsningsmått – spärregel



Inbörningsmått – spärregel

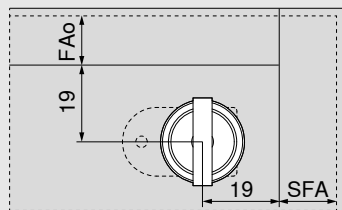


Specifikationer – låscylinder



Låscylinder ingår ej i vårt sortiment

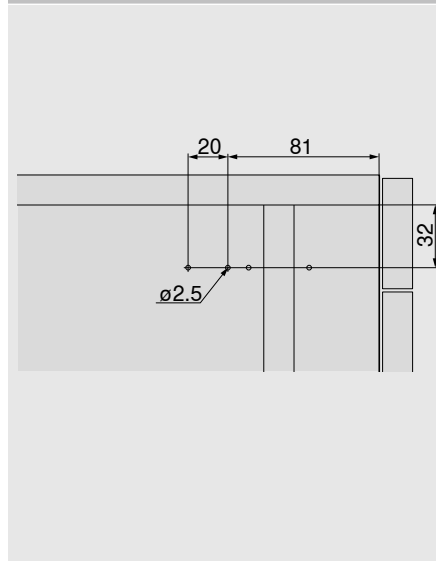
Inbörningsmått – låscylinder



FAo Fronttäckning upptill

SFA Frontens sidotäckning

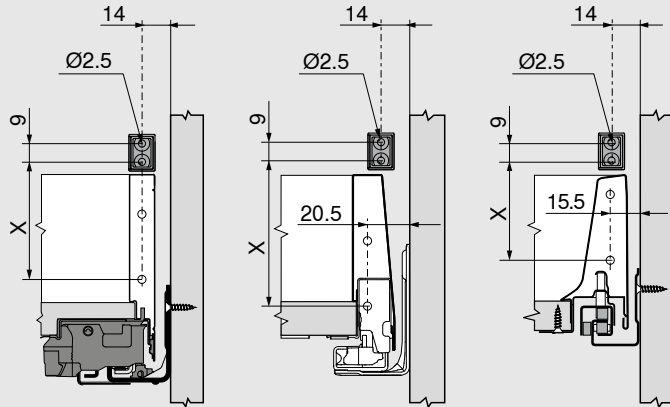
Inbörningsmått – synkroniseringsfäste



Planering

Inbörningsmått – lådspärrsfäste

LEGRABOX | MERIVOBOX | TANDEMBOX

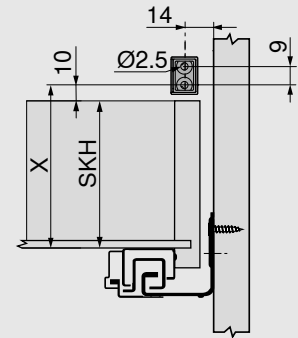


Boxsystem	X (mm)							
	Lådor			Skåputdrag				
	N	M	K	B	C	D	E	F
LEGRABOX	40	59	97	-	148 ¹	-	-	212 ¹
MERIVOBOX	57	80	116	-	-	-	181	-
TANDEMBOX antaro	57	57	87	114	146	178	-	-

Förborra Ø 2.5 mm för lådspärrsfäste

¹ +4 mm vid LEGRABOX med AMBIA-LINE-tvärreling

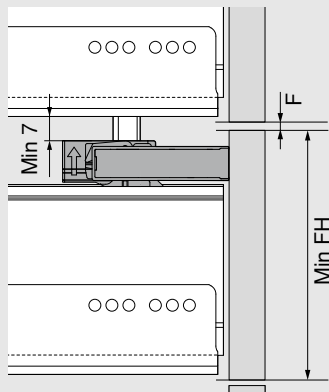
MOVENTO | TANDEM



X = SKH + 10 mm

SKH Lådhöjd

Minsta fronthöjd FH



Boxsystem	Minsta fronthöjd FH							
	Lådor			Skåputdrag				
	N	M	K	B	C	D	E	F
LEGRABOX	107	132	170	-	221	-	-	285
MERIVOBOX	113	136	173	-	-	-	236	-
TANDEMBOX antaro	111	126	156	183	215	247	-	-

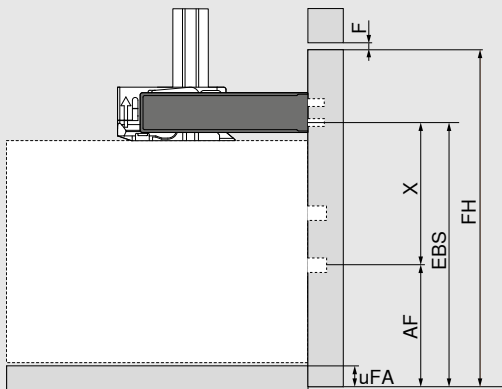
Gäller för BLUMOTION-skenor

F Fog 2 mm

Planering

Beräkning av distansprofiler

Information



Planering och beräkning av distansprofiler
www.blum.com/configurator

AF Skruvmått frontbeslag

EBS Inbyggnadsmått lådspärr

FH Fronthöjd

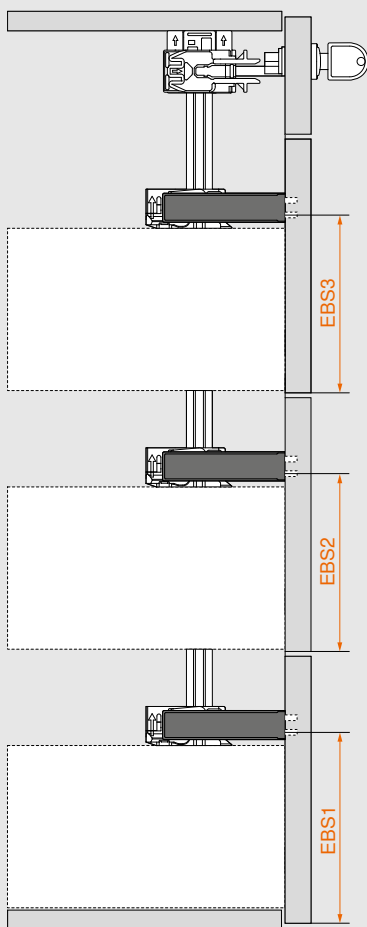
F Fog

uFA Frontens överskjutande del nertill

X Inbörningsmått lådspärr (sidan 15)

Steg 1

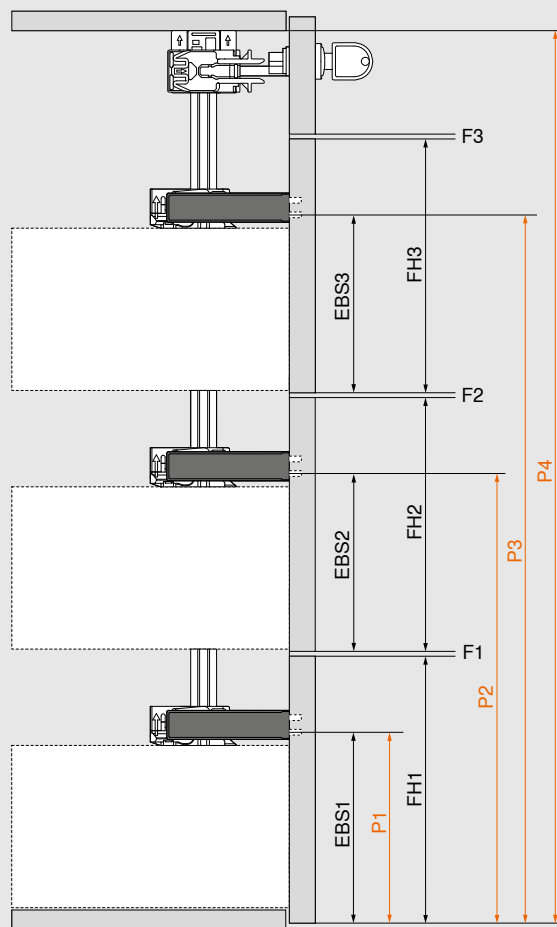
Beräkna inbyggnadsmåtten för lådspärrarna (EBS)



$$EBS = X + AF$$

Steg 2

Beräkna positionerna för lådspärrarna (P) i skåpet



$$P1 = EBS1$$

$$P2 = FH1 + F1 + EBS2$$

$$P3 = FH1 + F1 + FH2 + F2 + EBS3$$

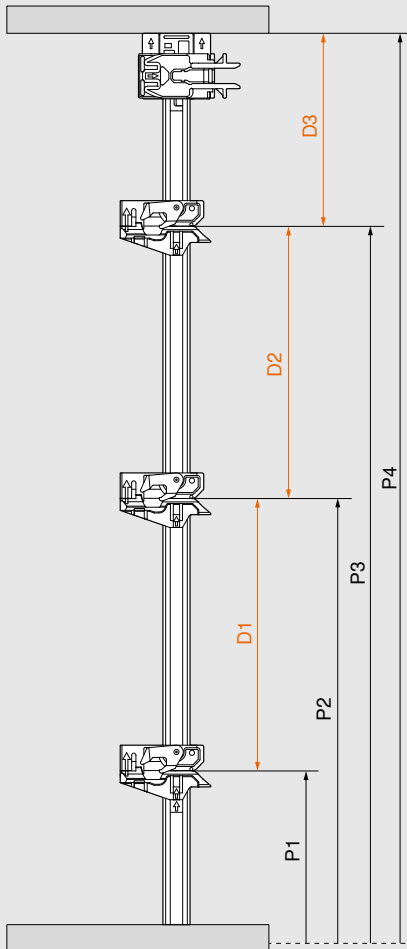
$$P4 = LH + uFA$$

Planering

Beräkning av distansprofiler

Steg 3

Beräkna distansen (D) mellan låsenheterna



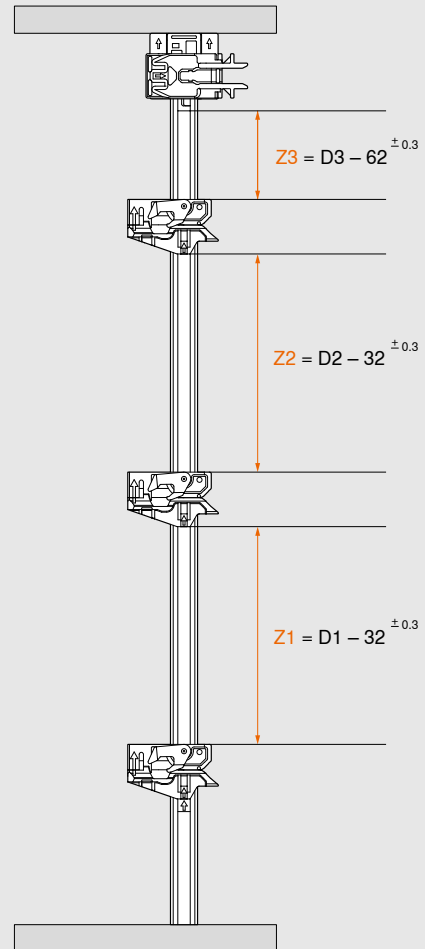
$$D1 = P2 - P1$$

$$D2 = P3 - P2$$

$$D3 = P4 - P3$$

Steg 4

Beräkna tillkapsningsmåtten (Z)



$$Z3 = D3 - 62^{\pm 0.3}$$

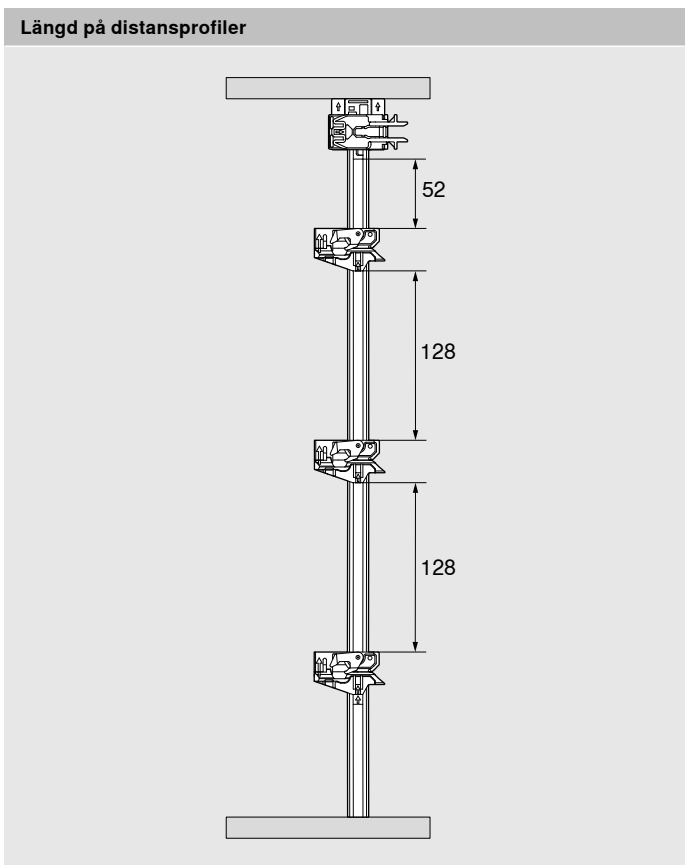
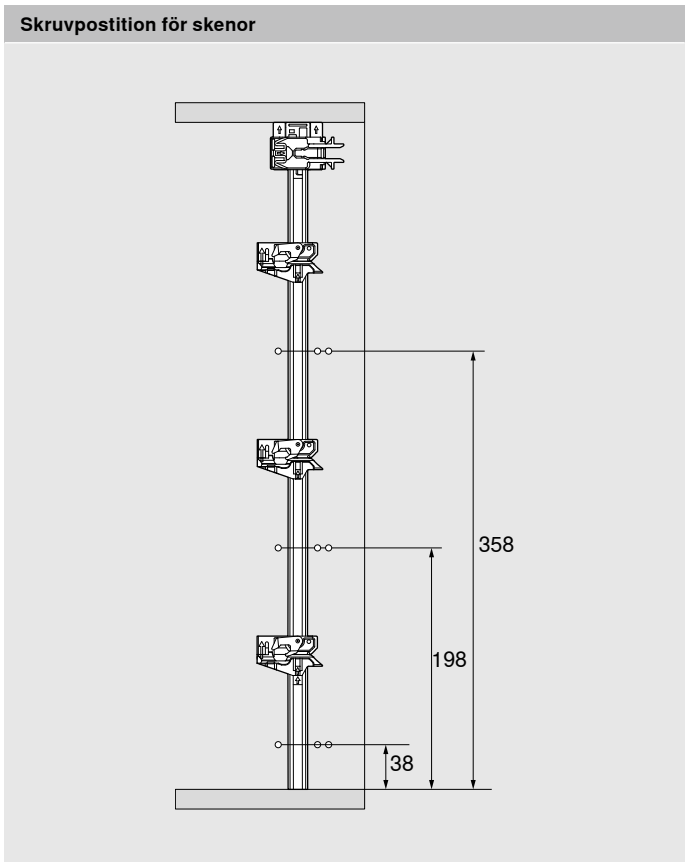
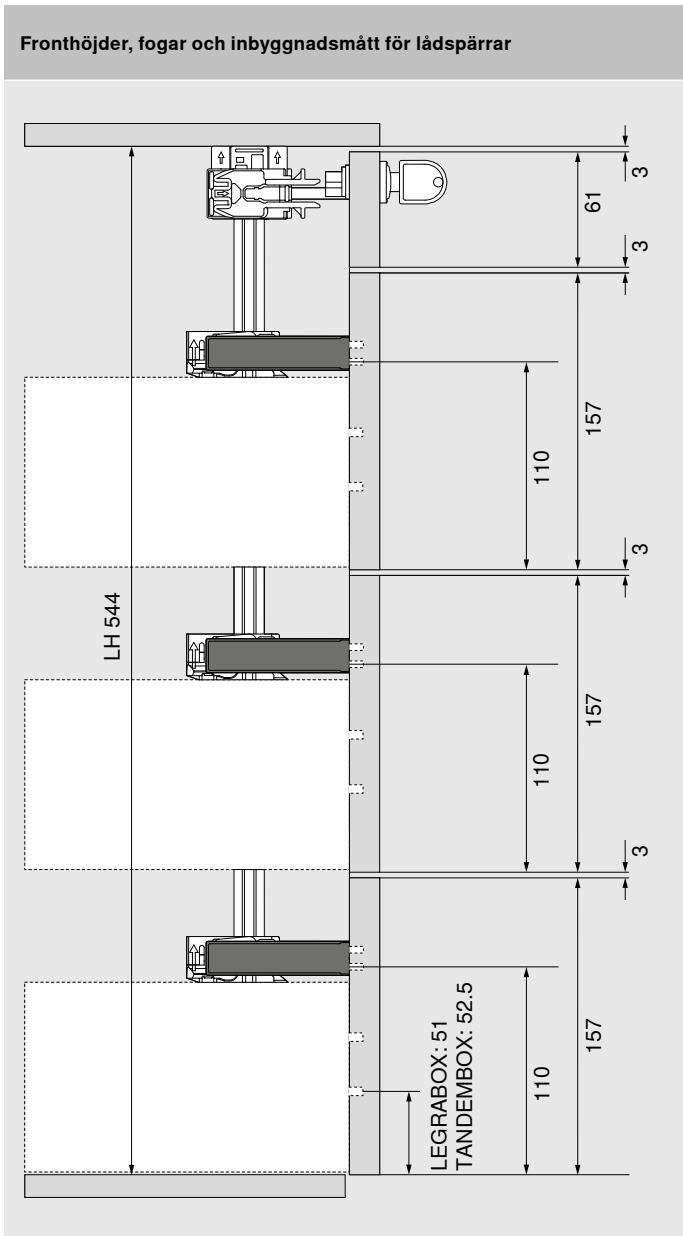
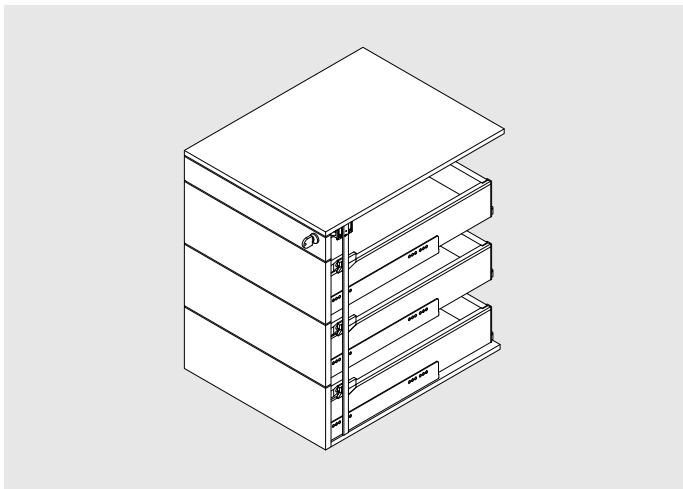
$$Z2 = D2 - 32^{\pm 0.3}$$

$$Z1 = D1 - 32^{\pm 0.3}$$

För att få en exakt kapning rekommenderar vi kapmallen 65.0801 (se sidan 13).

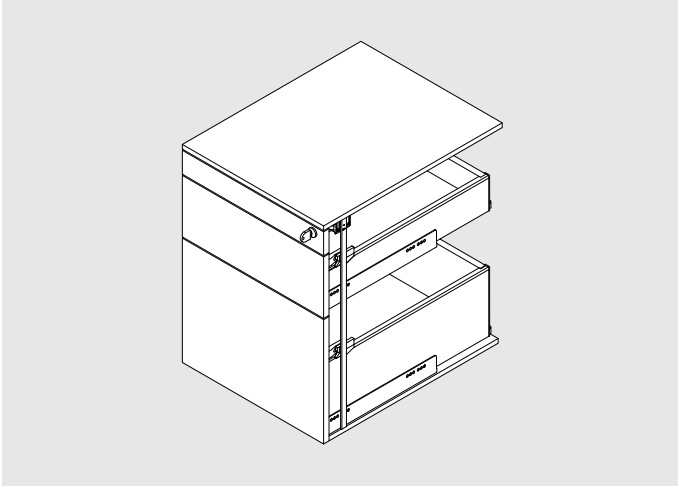
Planering

Spärregel-sats höger – förmonterad – M | M | M

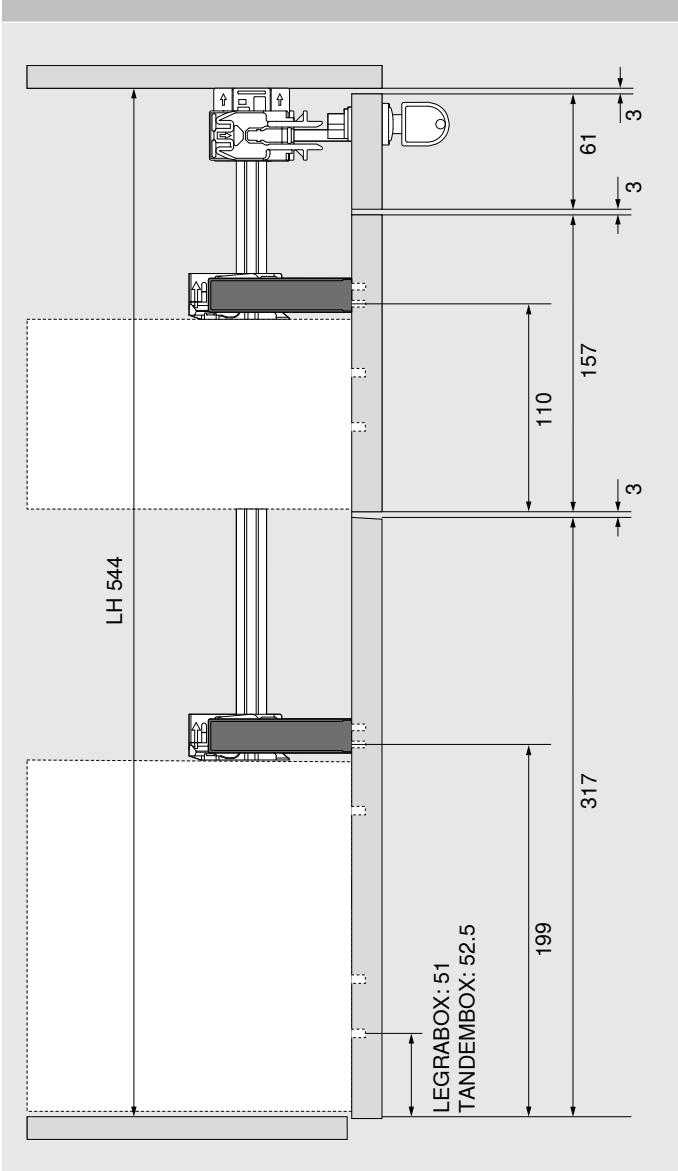


Planering

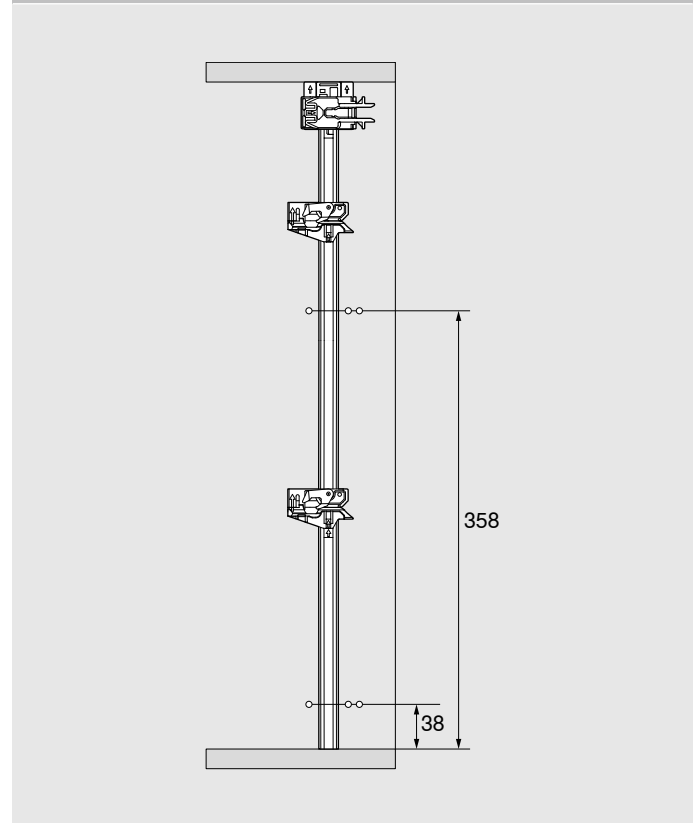
Spärregel-sats höger – förmonterad – C | M



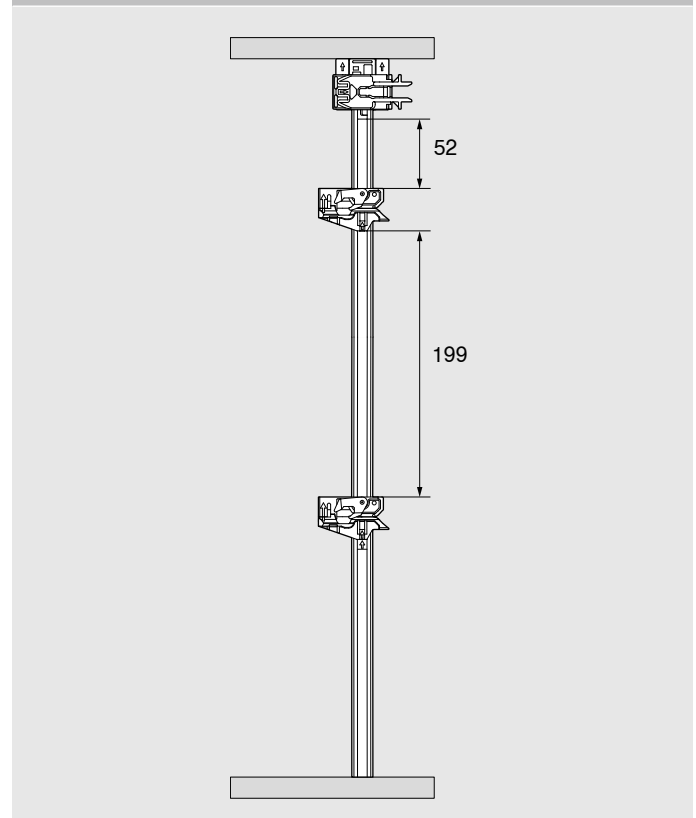
Fronhöjder, fogar och inbyggnadsmått för lådspärrar



Skruvposition för skenor



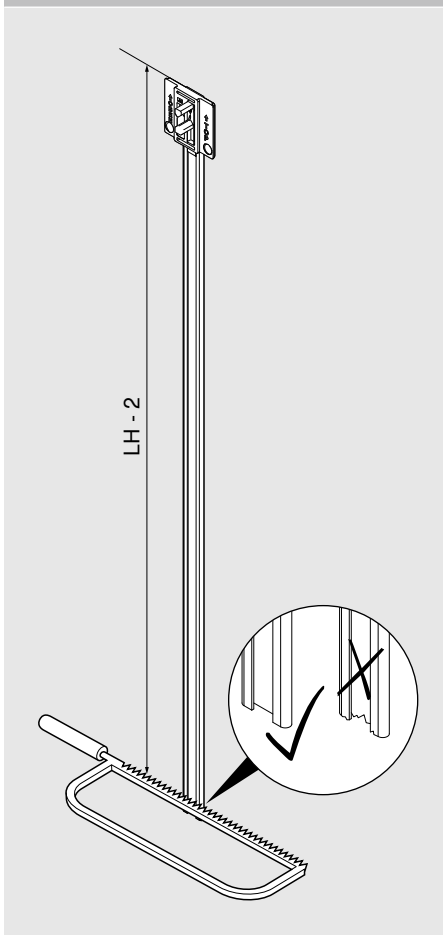
Längd på distansprofiler



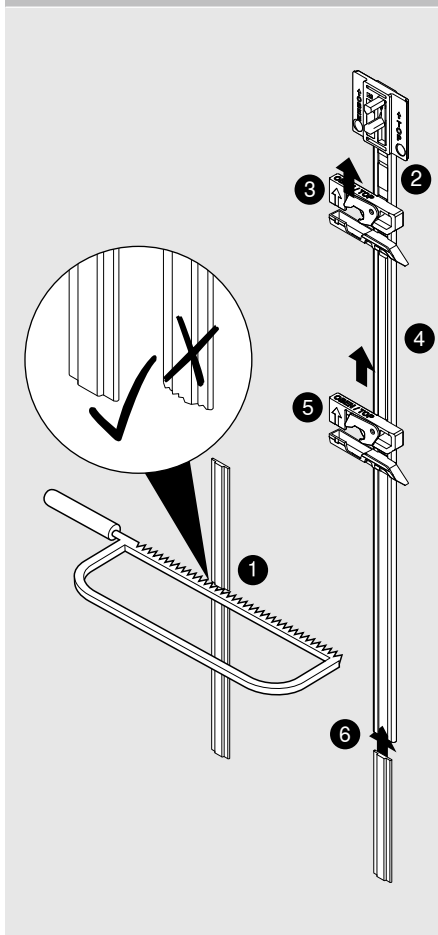
Montering

Spärregel, låsenhet och låscylinder

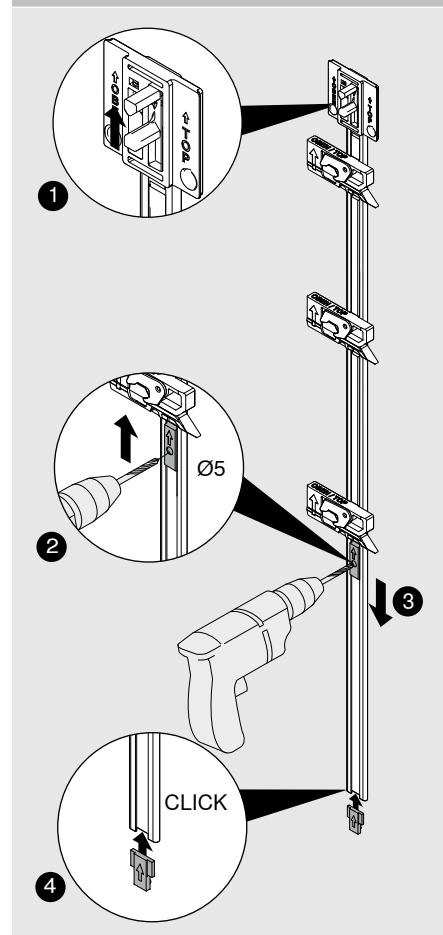
Kapning av spärregel *



Kapning av distansprofil *,
montering av låsenhet

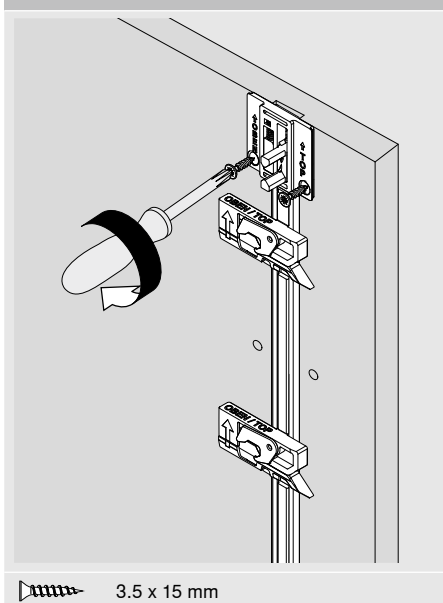


Fixera avslutningsdel



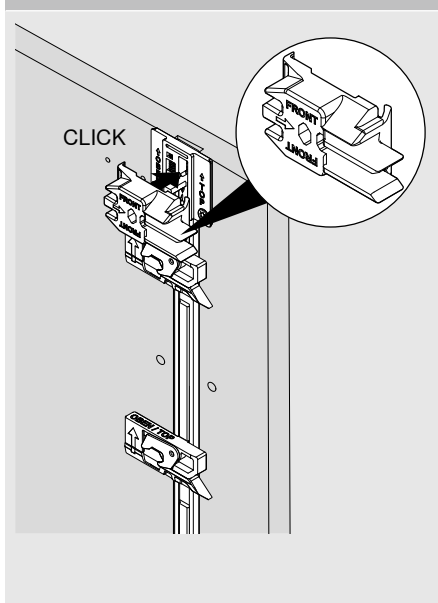
* För att få en exakt kapning rekommenderar vi kapmallen 65.0801 (se sidan 13).

Montera spärregeln

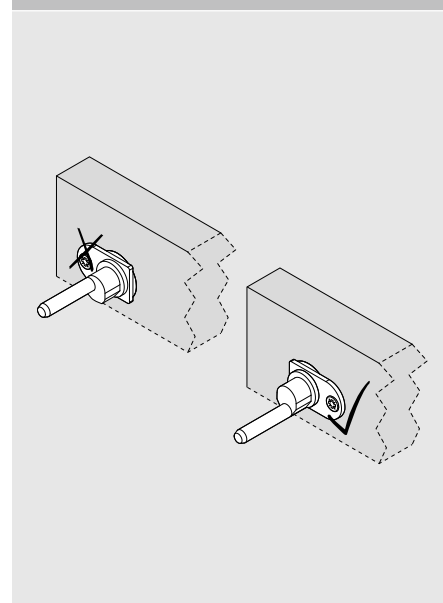


3.5 x 15 mm

Montera låsmekanismen



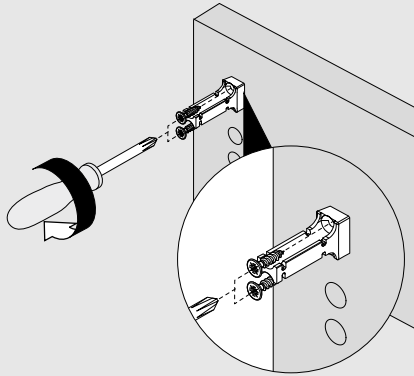
Montera låscylindern




Montering

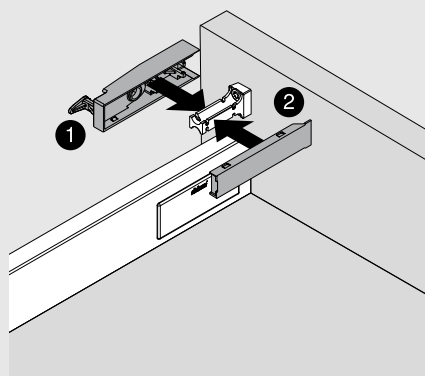
Lådspärr och synkronisering

Lådspärrsfäste

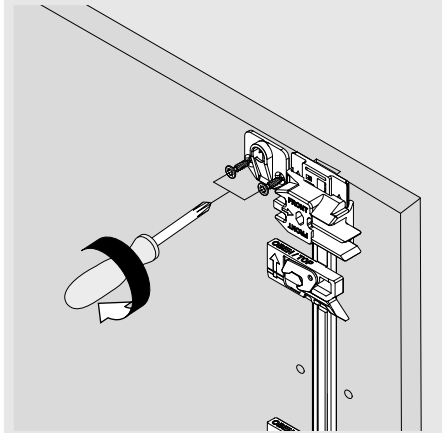



 3.5 x 15 mm

Lådspärr och täckbricka

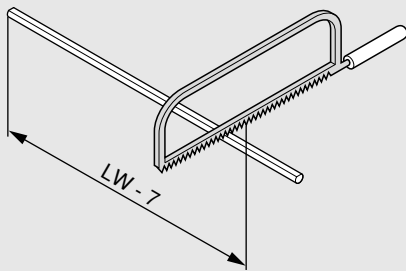


Synkroniseringsfästen



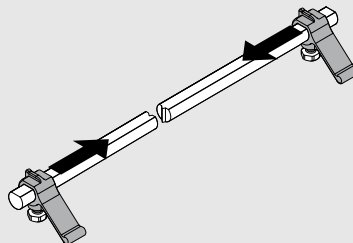
 3.5 x 15 mm

Kapning av synkroniseringsstång *

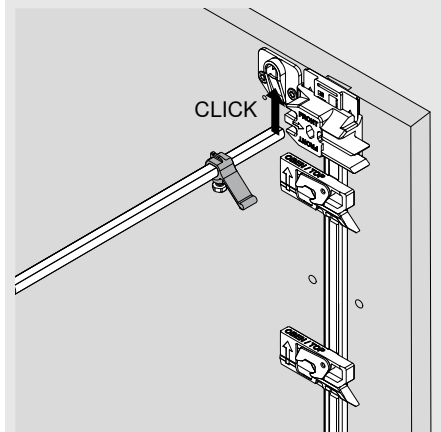


* För att få en exakt kapning rekommenderar vi kapmallen 65.0801 (se sidan 13).

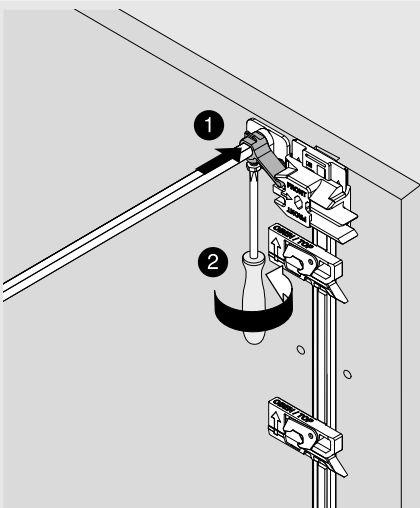
Montera synkroniseringsarmarna



Montera synkroniseringsstången

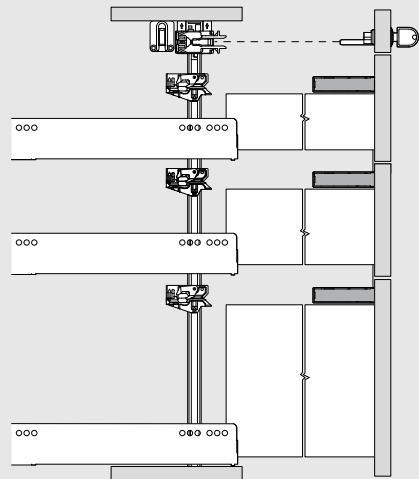


Skruva fast synkroniseringsarmarna



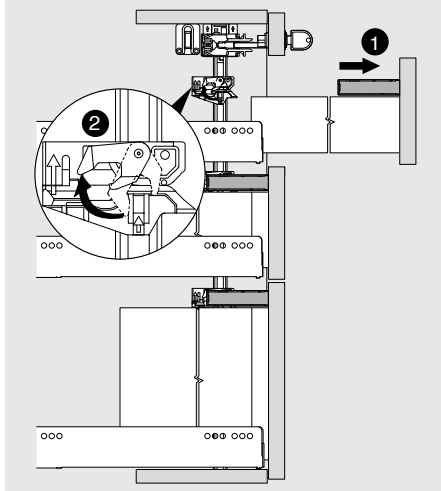
Montering

Skåputdrag och lådor



Demontering

Skåputdrag och lådor





moving ideas

Vi tror att idéer kan förändra världen. Med innovativa beslag, inspirerande möbelkoncept och anpassade tjänster ger vi dig förutsättningar att omsätta dina kreativa idéer till verklighet. Vi motiveras av dina behov, internationella trender och vår gemensamma vision om bättre livskvalitet. Låt oss tillsammans skapa moving ideas.



Livskvalitet

Vi vill att du ska få omge dig med användarvänliga och funktionella möbler.



Sortiment

Allt från samma ställe: ett brett sortiment hjälper dig att möta både dagens och framtidens trender.



Inspiration

Att se globala trender och utveckla morgondagens lösningar inspirerar oss. Vi delar gärna med oss av våra idéer.



Innovation

Vi vill utvecklas. Med nyfikenhet och pionjäranda skapar vi produkter och tjänster för dig.



Services

Med skräddarsydda tjänster, anpassade efter dina processer, stöttar vi dig i ditt dagliga arbete.



Kvalitet

Att förbättra våra produkter, tjänster och oss själva är en ständigt pågående process.



Förtroende

Vi tar stort ansvar för våra partnerskap, våra medarbetare, samhället och miljön.

1952 startade Julius Blum sin firma som då sålde hästskobroddar. Idag levererar vi innovativa beslag till kunder i fler än 120 länder.

Blum Svenska AB
Box 186, Wadmans Linje 4
SE-561 23 Huskvarna
Tel.: 036/38 77 50
E-post: info.se@blum.com
www.blum.se

Julius Blum GmbH
Beslagsfabrik
6973 Höchst, Österrike
Tel.: +43 5578 705-0
Fax: +43 5578 705-44
E-Mail: info@blum.com
www.blum.com

Våra verksamhetsorter i Österrike, Polen och Kina är certifierade enligt nedan.
Vår verksamhetsort i USA är ISO 9001-certifierad.
Vår verksamhetsort i Brasilien är certifierad enligt ISO 9001, ISO 14001 och ISO 45001.



 **blum**®



Look for our
FSC™-certified
products

Allt innehåll är copyright-skyddat av Blum.
Reservation för tekniska förändringar och ändringar i utbudet.
IDNR: 000.000.0 · EP-283/6 SV-SE/03.23