

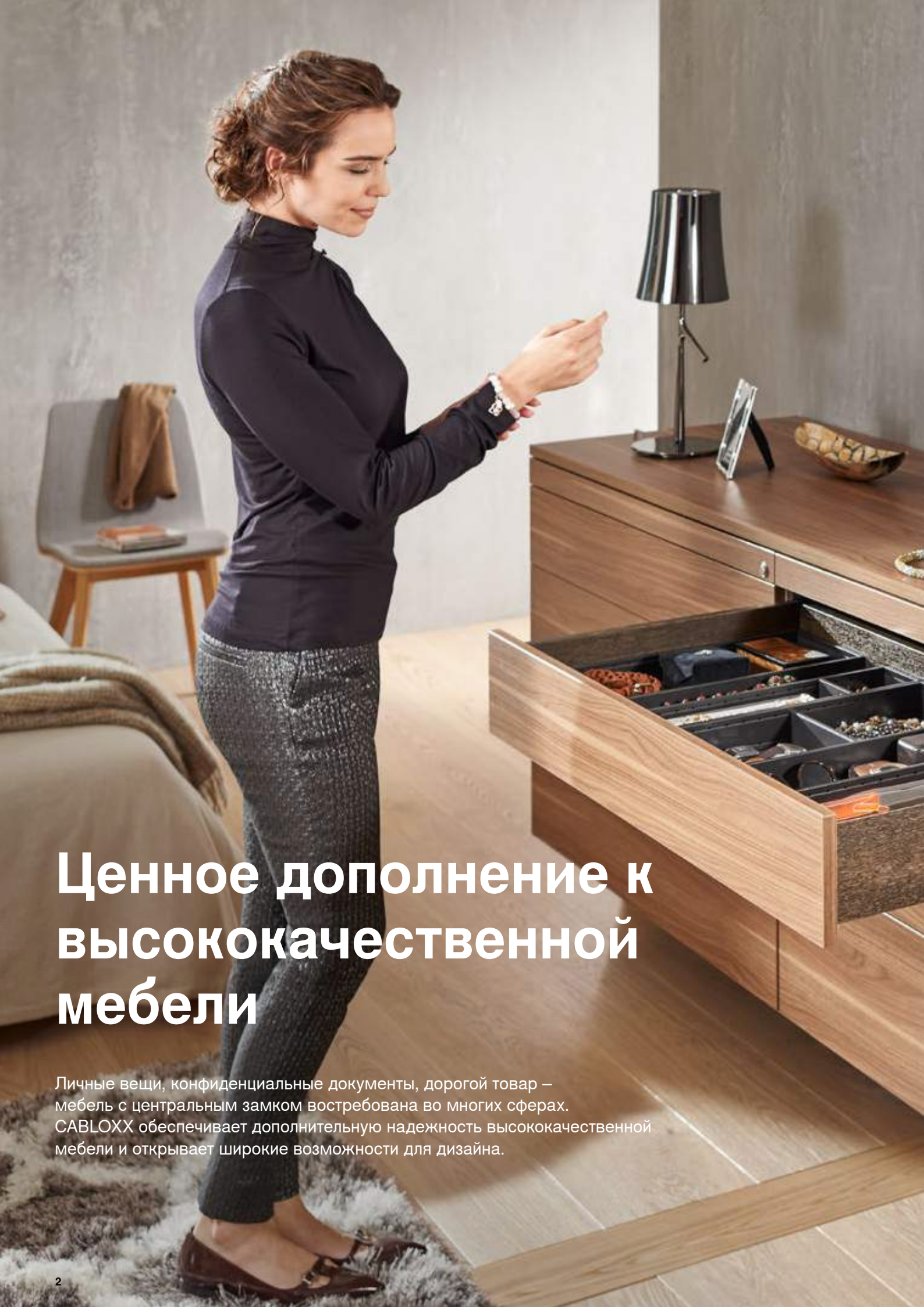


CABLOXX

Свобода дизайна в мебели
с центральным замком

www.blum.com

 **blum**[®]

A woman with her hair in a bun, wearing a dark turtleneck and sequined pants, stands in a modern bedroom. She is looking into an open wooden jewelry drawer in a dresser. The drawer is filled with various pieces of jewelry, including necklaces, earrings, and bracelets. On the dresser, there is a black lamp, a smartphone on a stand, and a small bowl. In the background, there is a chair with a brown jacket draped over it and a bed with a beige blanket.

Ценное дополнение к высококачественной мебели

Личные вещи, конфиденциальные документы, дорогой товар – мебель с центральным замком востребована во многих сферах. CABLOXX обеспечивает дополнительную надежность высококачественной мебели и открывает широкие возможности для дизайна.

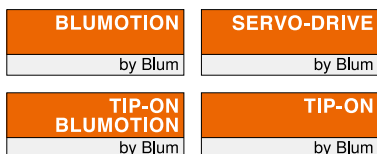


Содержание

- 4 Одно решение для воплощения множества идей
- 6 Защита от нежелательного доступа
- 8 Блокировка от опрокидывания для отдельно стоящей мебели
- 10 Удобный монтаж
- 12 Информация для заказа и проектирования
- 22 moving ideas

Одно решение для воплощения множества идей

Центральный замок Blum открывает разнообразные возможности для дизайна мебели. Его можно использовать с LEGRABOX, MERIVOBX, TANDEMBOX, MOVENTO или TANDEM. Корпуса могут быть различной высоты и ширины. Также можно применять разные варианты высот ящиков.



Все технологии движения

Центральный замок Blum можно использовать со всеми электрическими и механическими технологиями движения – BLUMOTION, SERVO-DRIVE, TIP-ON BLUMOTION и TIP-ON.



Различные варианты цветов

Различные цвета – Terra-черный, Орион серый, Светло-серый и Белый шелк – позволяют сочетать ригель с соответствующей системой выдвижения.





Защита от нежелательного доступа

CABLOXX – это идеальное решение для удобного и надежного хранения, а также красивой презентации содержимого. Ящики можно запереть и защитить содержимое от нежелательного доступа. Центральный замок Blum можно использовать со всеми известными цилиндрическими замками.



Надежная защита от детей

Функция запирания ящика – прекрасная возможность защитить содержимое шкафа от детей. Такие небезопасные предметы, как чистящие средства и лекарства, будут надежно скрыты в недоступном месте.

Блокировка от опрокидывания для отдельно стоящей мебели

Система CABLOXX обеспечивает высокий уровень безопасности благодаря встроенной блокировке от опрокидывания. Запирающая функция предотвращает одновременное открывание нескольких ящиков. Благодаря этому отдельно стоящая мебель также может иметь дизайнерское оформление.





Удобный монтаж

Присадочные размеры систем выдвижения и направляющих при использовании CABLOXX остаются теми же самыми. Возможности регулировки по высоте, ширине, наклону и глубине сохраняются в полном объеме.



Разнообразие вариантов использования

В случае раскроя блокирующей штанги под необходимый размер дистанционные пластины и фиксаторы можно размещать произвольно. Это дает дополнительные возможности для дизайна мебели.



Универсальная система

Ригель крепится не к царге, а непосредственно к фасаду. Поэтому CABLOXX не оказывает никакого влияния на монтаж и регулировку той или иной системы выдвижения.



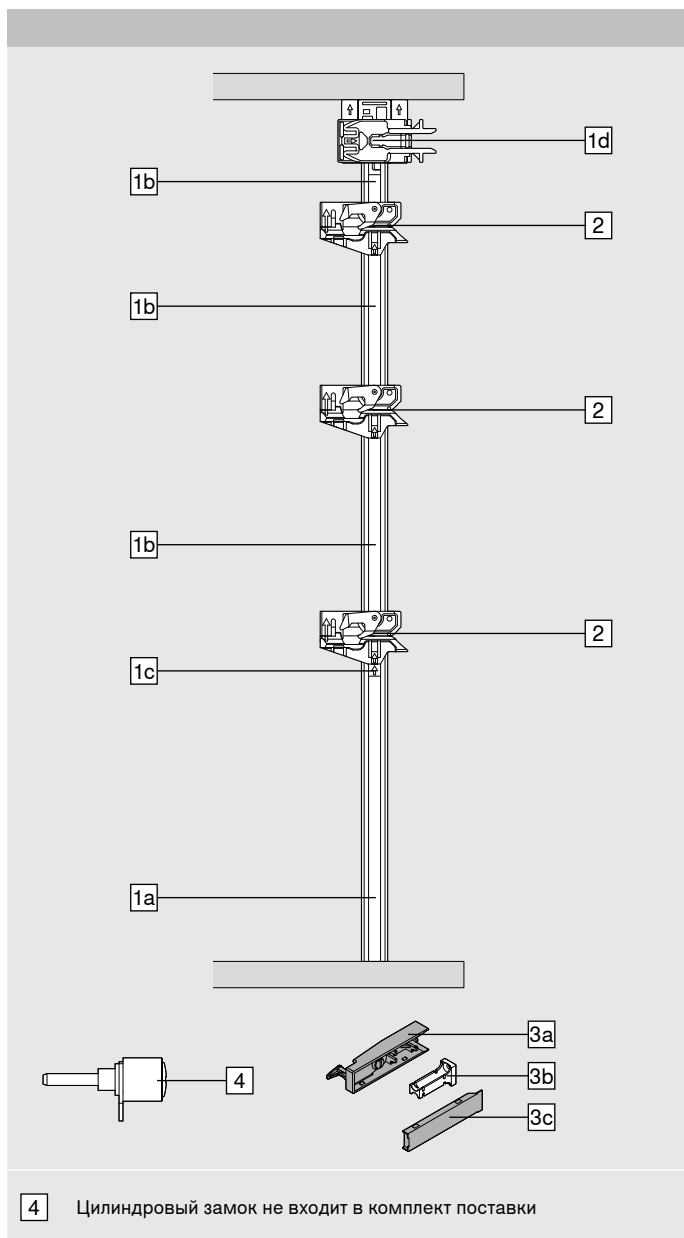
Шаблон для раскроя

Шаблон предназначен для точного раскроя блокирующей штанги, дистанционных пластин и вала синхронизации, а также для сверления отверстия для концевика и серии отверстий под держатель синхронизатора.



- Благодаря компактному ассортименту CABLOXX обеспечивает дополнительную надежность и свободу дизайна мебели
- Универсальное решение: возможно сочетание с различными системами выдвижения и направляющих
- Разнообразие вариантов применения: возможно использование для корпусов различных размеров
- С одной блокирующей штангой можно использовать до пяти ящиков
- Возможно сочетание со всеми технологиями движения
- Удобство регулировки

Информация для заказа



| Комплект блокирующей штанги, под раскрой | | | |
|--|-------------------------------|-----------------|----------|
| 1 | Комплект блокирующей штанги | | |
| | Высота корпуса КН (мм) | Материал | |
| | До 600 | Сталь | Z80S0560 |
| | До 800 | Сталь | Z80S0760 |
| | До 1300 | Сталь | Z80S1260 |

| Комплектация: | | | |
|---------------|-----|-------------------------------------|--|
| 1a | 1 x | Блокирующая штанга | |
| 1b | 1 x | Дистанционная пластина, под раскрой | |
| 1c | 1 x | Концевик | |
| 1d | 1 x | Гильза замка | |
| - | 1 x | Шаблон для концевика | |
| - | 1 x | Инструкция по монтажу | |

Можно сочетать со всеми системами выдвижения и направляющих Blum.

| Раскрой для 1a | Внутренняя высота корпуса LH – 2 мм |
|----------------|-------------------------------------|
|----------------|-------------------------------------|

| 2 | Фиксаторы | | |
|---|-------------------|-----------------|----------|
| | Исполнение | Материал | |
| | Прав. | Пластмасса | Z80.000V |
| | Лев. | Пластмасса | Z80.000V |

| 3 | Комплект ригеля | | |
|---|--------------------------|-----------------|----------|
| | Цвет | Материал | |
| | SW-M WGR OG-M TS-M | Пластмасса/цинк | Z80.000S |

| Комплектация: | | | |
|---------------|-----|------------------|--|
| 3a | 1 x | Ригель | |
| 3b | 1 x | Держатель ригеля | |
| 3c | 1 x | Заглушка | |

Информация для заказа

| Комплекты блокирующей штанги справа, в сборе | | | |
|--|---|---|------------|
| - | Комплект блокирующей штанги справа, M M M | | |
|  | Длина (мм) | Материал | Z80S0542CA |
| | 542 | Сталь | |
| Комплектация: | | | |
| 1a | 1 x | Блокирующая штанга | |
| 1b | 3 x | Дистанционная пластина, предустановленная | |
| 1d | 1 x | Гильза замка, предустановленная | |
| 2 | 3 x | Фиксатор, правый, предустановленный | |
| Для трех стандартных ящиков M | | | |
| Для использования с LEGRABOX и TANDEMBOX в системе 32, внутренняя высота (LH) 544 мм | | | |
| Для использования с MERIVOBX требуется комплект блокирующей штанги под раскрой | | | |

| Комплекты блокирующей штанги справа, в сборе | | | |
|--|---|---|------------|
| - | Комплект блокирующей штанги справа, C M | | |
|  | Длина (мм) | Материал | Z80S0542BA |
| | 542 | Сталь | |
| Комплектация: | | | |
| 1a | 1 x | Блокирующая штанга | |
| 1b | 2 x | Дистанционная пластина, предустановленная | |
| 1d | 1 x | Гильза замка, предустановленная | |
| 2 | 2 x | Фиксатор, правый, предустановленный | |
| Для одного стандартного ящика M и одного ящика с высоким фасадом C | | | |
| Для использования с LEGRABOX и TANDEMBOX в системе 32, внутренняя высота (LH) 544 мм | | | |
| Для использования с MERIVOBX требуется комплект блокирующей штанги под раскрой | | | |

| Цвет | | | |
|------|---------------------|------|-----------------------|
| SW-M | Белый шелк матовый | TS-M | Терра-черный, матовый |
| WGR | Серый | S | Черный |
| OG-M | Орион серый матовый | | |


Принадлежности


| Комплект синхронизатора | | | |
|---|------|--------------------------|----------|
| - | Цвет | Материал | Z80V000A |
|  | S | Пластмасса | |
| Комплектация: | | | |
| - | 2 x | Держатель синхронизатора | |
| - | 2 x | Рычаг синхронизатора | |
| Рекомендуется при ширине корпуса KB > 600 мм в сочетании с запирающей функцией | | | |
| При использовании синхронизатора требуется два комплекта блокирующих штанг | | | |

| Вал синхронизатора | | | |
|---|-------------------------------------|----------|-----------|
| - | Длина (мм) | Материал | Z80V1163W |
|  | 1163 | Алюминий | |
| Под раскрой | | | |
| При использовании синхронизатора требуется два комплекта блокирующих штанг | | | |
| Раскрой | Внутренняя ширина корпуса LW – 7 мм | | |

Приспособления для сборки

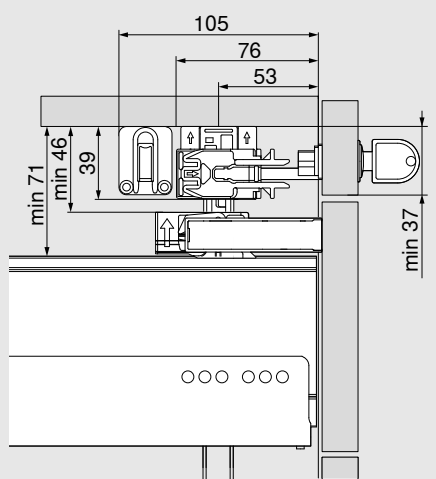
| Шаблон для раскрой | | 65.0801 |
|---|--|---------|
|  | | |
| Раскрой блокирующей штанги, дистанционных пластин и вала синхронизации | | |
| Сверление отверстий под концевики и держатель синхронизатора | | |

| Шаблон для позиционирования ригеля для LEGRABOX | | 65.0807 |
|---|--|---------|
|  | | |

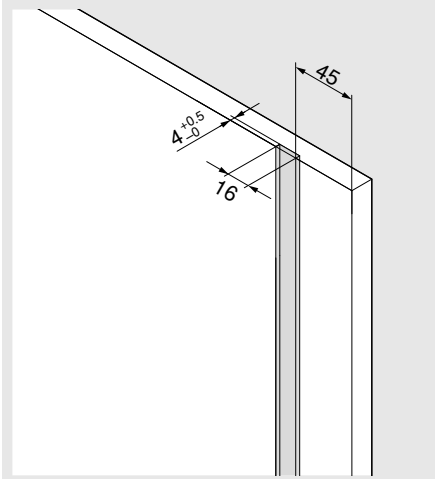
| Шаблон для позиционирования ригеля для TANDEMBOX | | 65.0803 |
|---|--|---------|
|  | | |

Проектирование

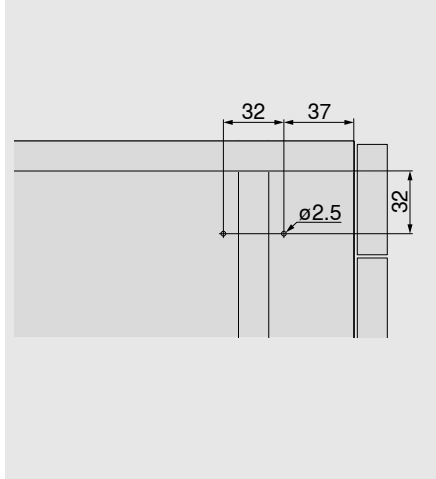
Необходимое пространство для блокирующей штанги и синхронизатора



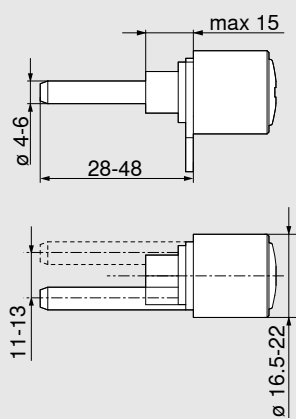
Размер паза – блокирующая штанга



Карта сверления – блокирующая штанга

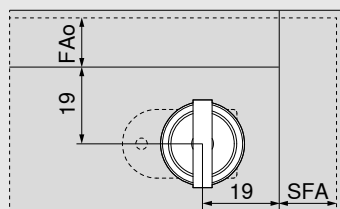


Технические требования – цилиндрический замок



Цилиндрический замок не входит в комплект поставки

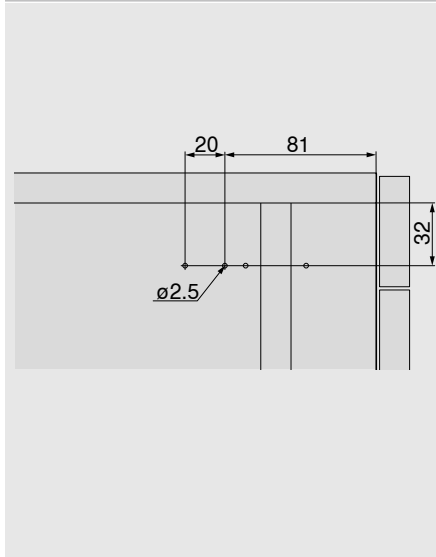
Расстояние до отверстия – цилиндрический замок



FAo Наложение фасада сверху

SFA Наложение фасада на боковины корпуса

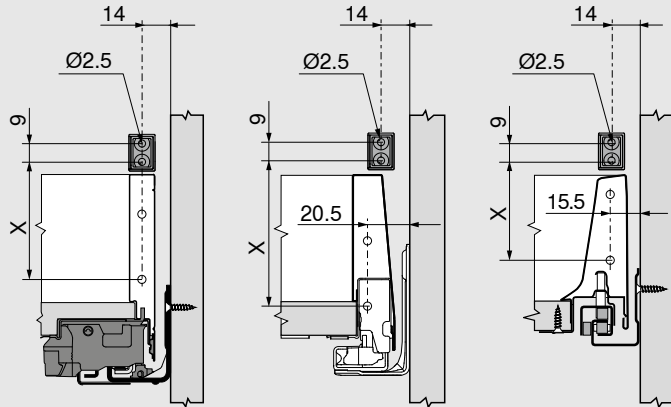
Карта сверления – держатель синхронизатора



Проектирование

Карта сверления – держатель ригеля

LEGRABOX | MERIVOBOX | TANDEMBOX

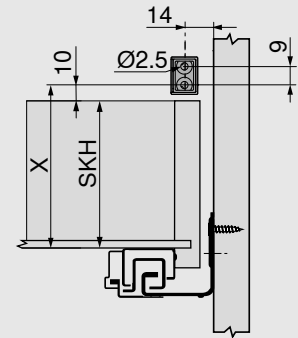


| Системы выдвижения | X (мм) | | | | | | | |
|--------------------|------------------|----|-----|------------------------|------------------|-----|-----|------------------|
| | Стандартный ящик | | | Ящик с высоким фасадом | | | | |
| | N | M | K | B | C | D | E | F |
| LEGRABOX | 40 | 59 | 97 | - | 148 ¹ | - | - | 212 ¹ |
| MERIVOBOX | 57 | 80 | 116 | - | - | - | 181 | - |
| TANDEMBOX antaro | 57 | 57 | 87 | 114 | 146 | 178 | - | - |

Необходимо предварительное сверление отверстия под держатель ригеля Ø 2.5 мм

¹ + 4 мм для LEGRABOX с поперечным релингом AMBIA-LINE

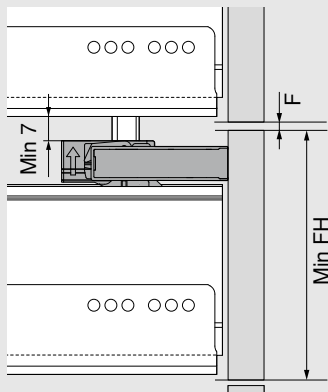
MOVENTO | TANDEM



X = SKH + 10 мм

SKH Высота ящика

Минимальная высота фасада FH



| Системы выдвижения | Минимальная высота фасада FH | | | | | | | |
|--------------------|------------------------------|-----|-----|------------------------|-----|-----|-----|-----|
| | Стандартный ящик | | | Ящик с высоким фасадом | | | | |
| | N | M | K | B | C | D | E | F |
| LEGRABOX | 107 | 132 | 170 | - | 221 | - | - | 285 |
| MERIVOBOX | 113 | 136 | 173 | - | - | - | 236 | - |
| TANDEMBOX antaro | 111 | 126 | 156 | 183 | 215 | 247 | - | - |

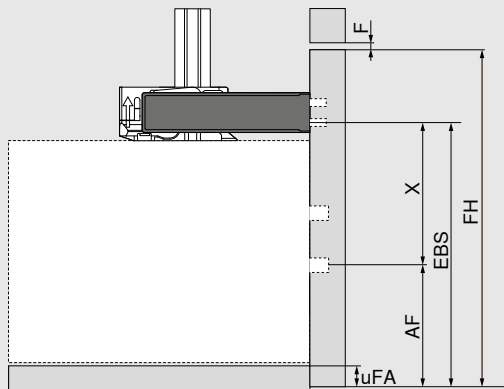
Действительно для направляющих с BLUMOTION

F Зазор 2 мм

Проектирование

Проектирование дистанционных пластин

Условные обозначения



Проектирование и расчет
дистанционных пластин
www.blum.com/configurator

AF Размеры для установки крепления фасада

EBS Установочные размеры ригеля

FH Высота фасада

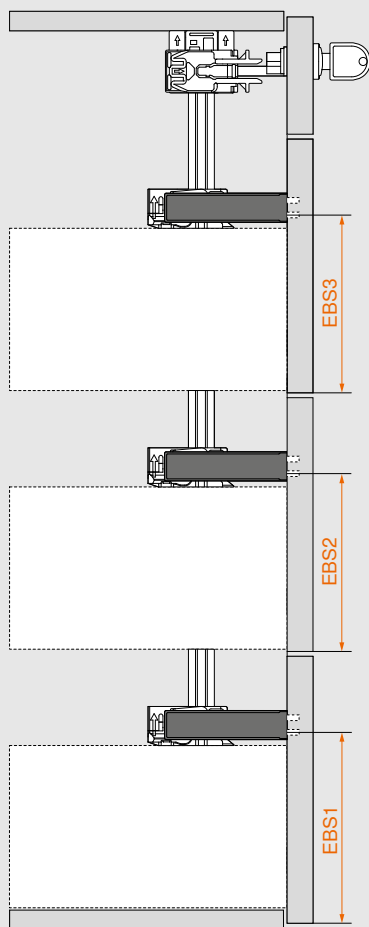
F Зазор

uFA Наложение фасада снизу

X Позиции сверления для ригеля (стр. 15)

Шаг 1

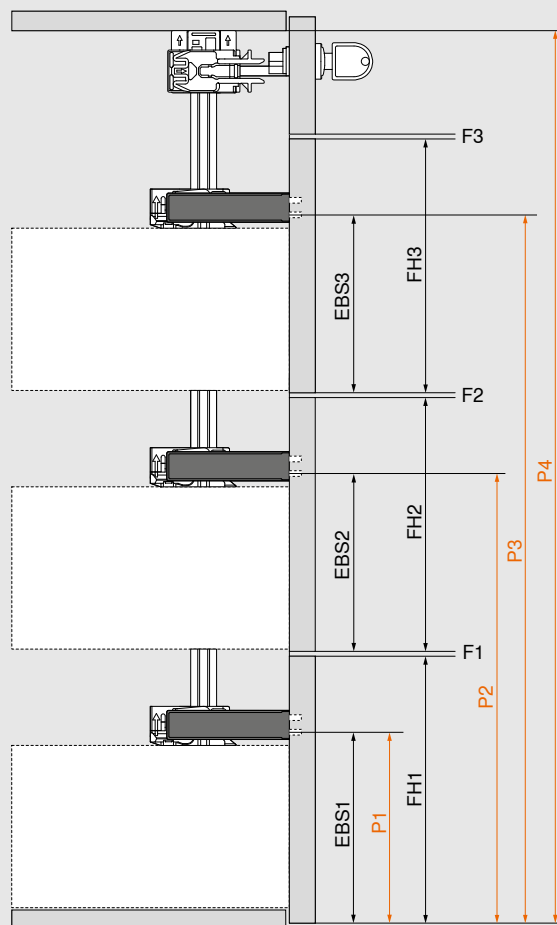
Расчет установочных размеров ригеля (EBS)



$$EBS = X + AF$$

Шаг 2

Расчет позиции ригеля (P) в корпусе



$$P1 = EBS1$$

$$P2 = FH1 + F1 + EBS2$$

$$P3 = FH1 + F1 + FH2 + F2 + EBS3$$

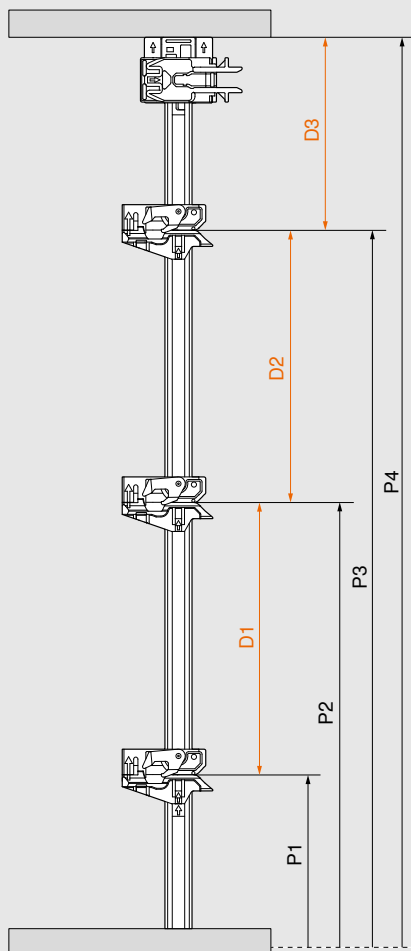
$$P4 = LH + uFA$$

Проектирование

Проектирование дистанционных пластин

Шаг 3

Расчет расстояния (D) между фиксаторами



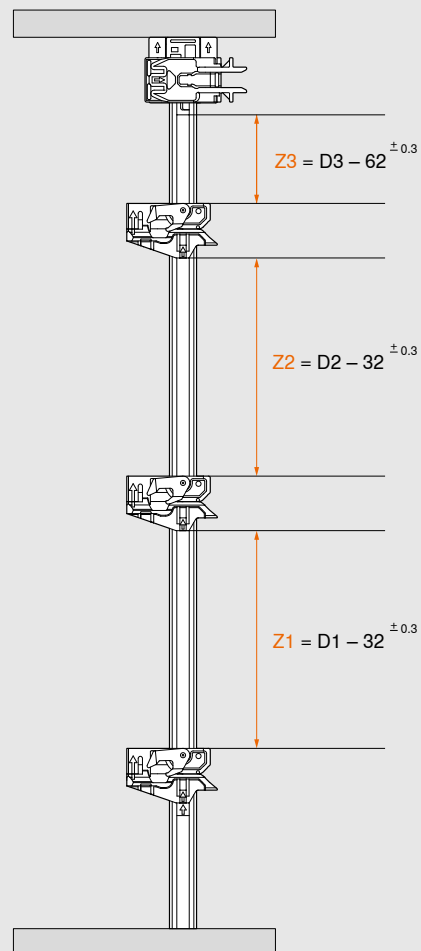
$$D1 = P2 - P1$$

$$D2 = P3 - P2$$

$$D3 = P4 - P3$$

Шаг 4

Расчет раскроя (Z)



$$Z3 = D3 - 62 \pm 0.3$$

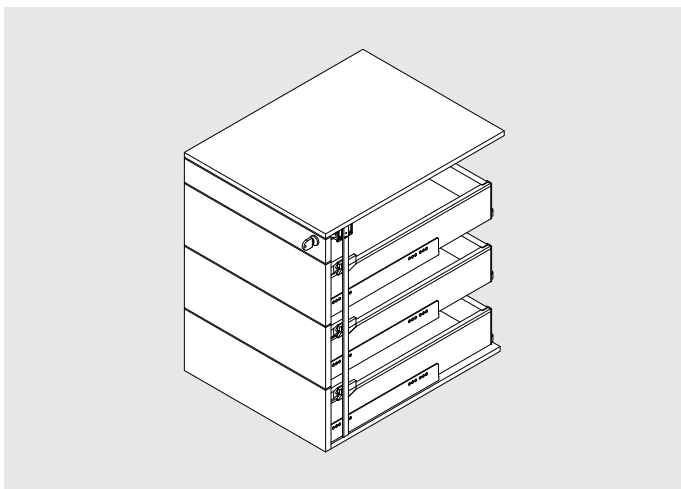
$$Z2 = D2 - 32 \pm 0.3$$

$$Z1 = D1 - 32 \pm 0.3$$

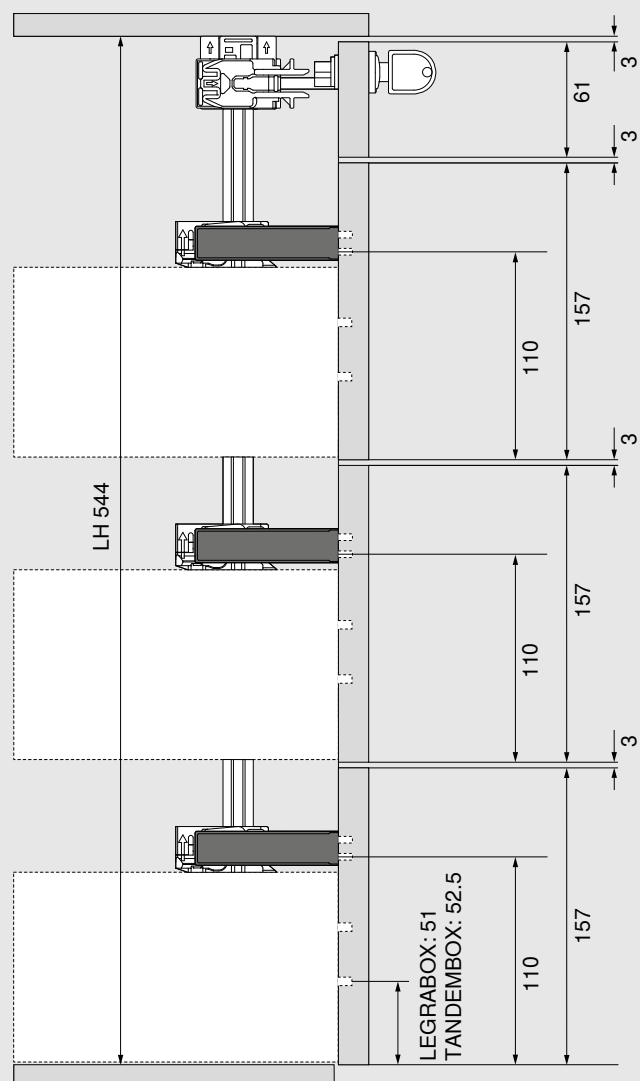
Для точного раскроя рекомендуется шаблон 65.0801 (см. стр. 13).

Проектирование

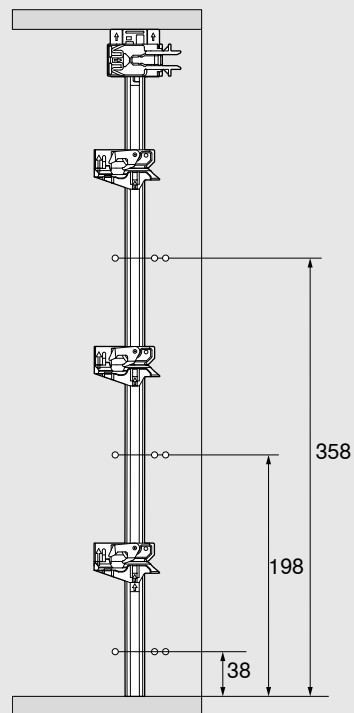
Комплекты блокирующей штанги справа, в сборе, М | М | М



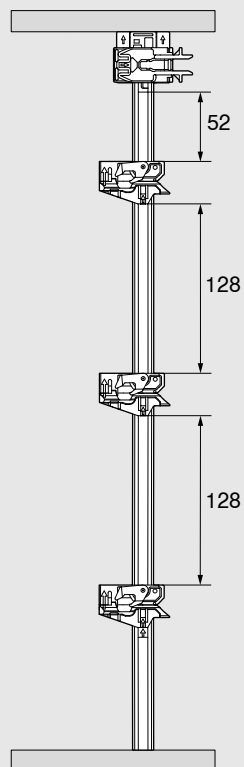
Высота фасадов, зазоры и установочные размеры ригеля



Позиции крепления направляющих

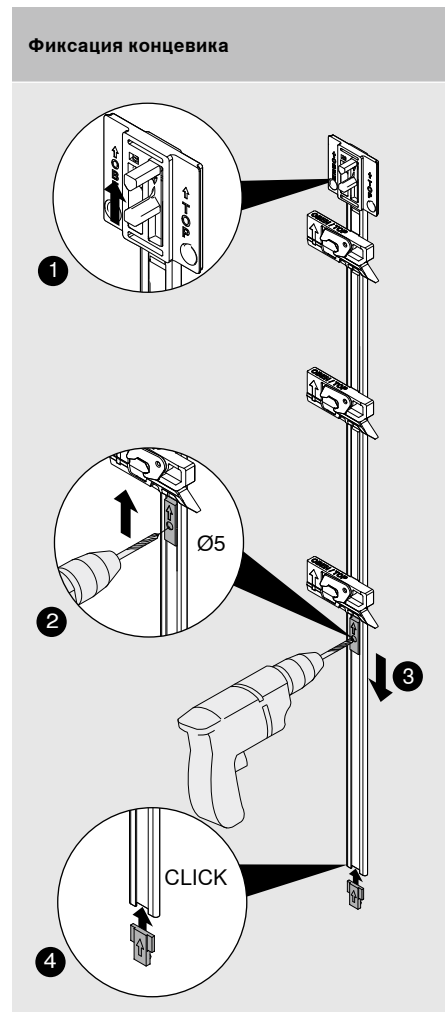
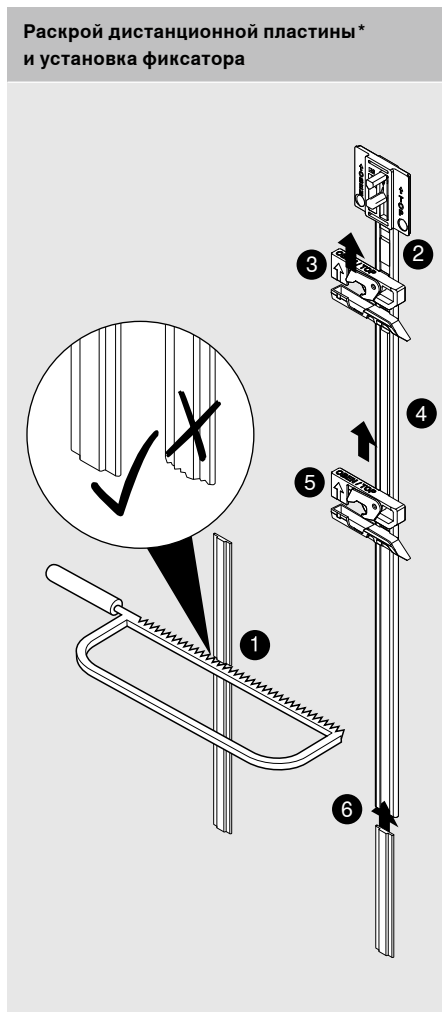
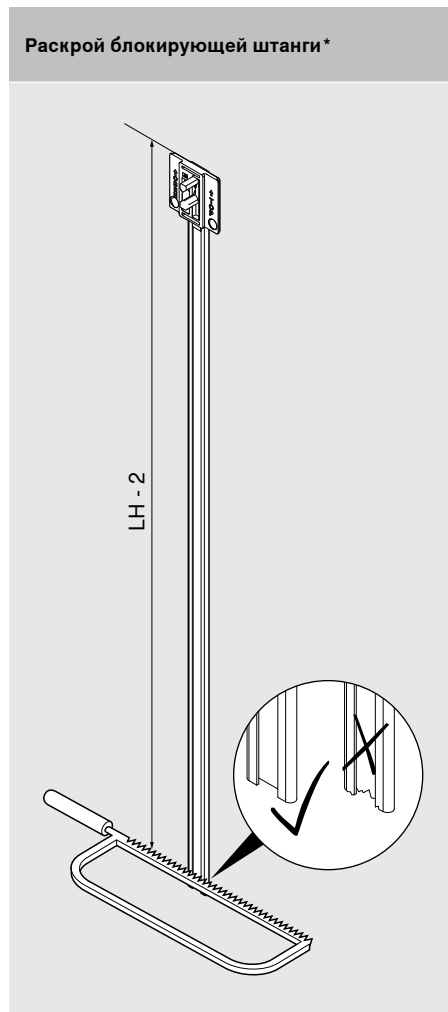


Длина дистанционных пластин

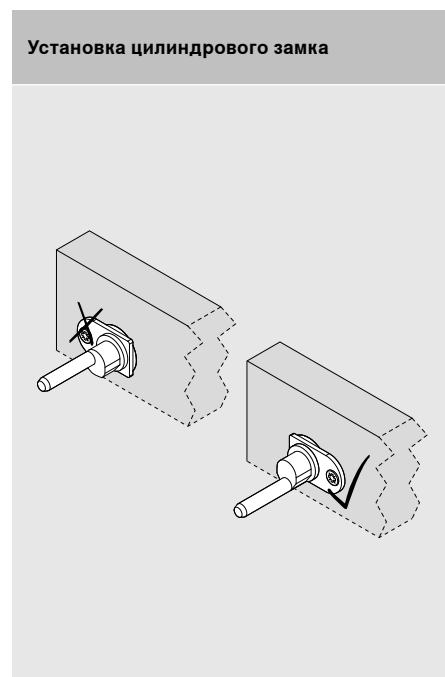
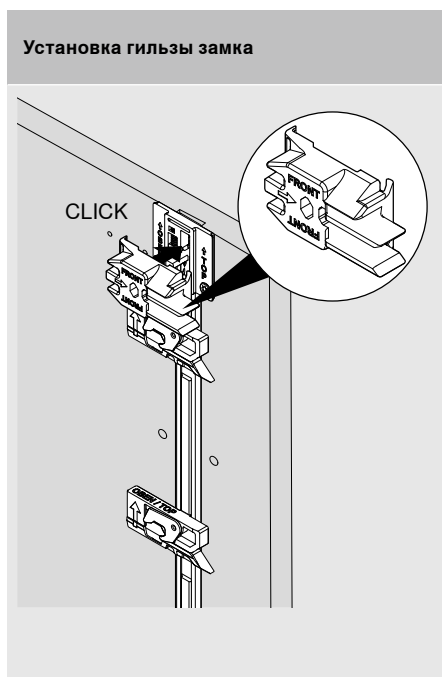
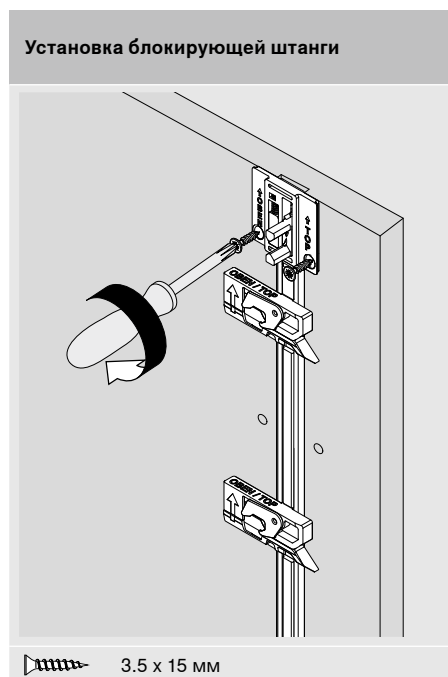


Монтаж

Блокирующая штанга, фиксатор и цилиндрический замок



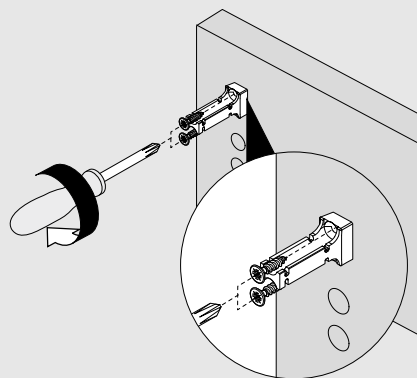
* Для точного раскрой рекомендуется шаблон 65.0801 (см. стр. 13).



Монтаж

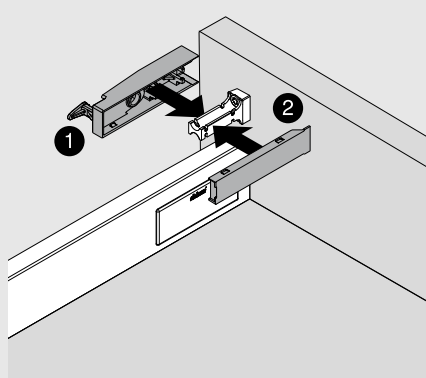
Ригель и синхронизатор

Держатель ригеля

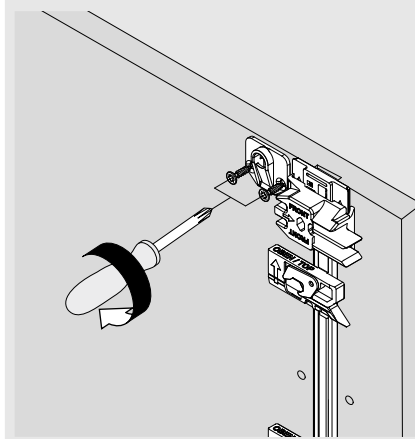


3.5 x 15 мм

Ригель и заглушка

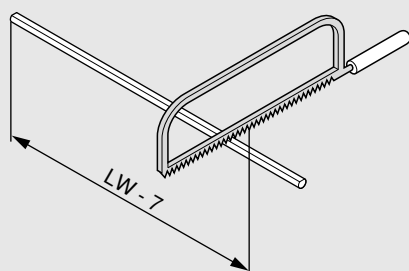


Держатель синхронизатора



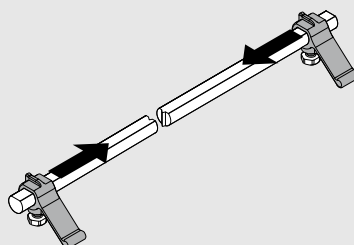
3.5 x 15 мм

Раскрой вала синхронизатора*

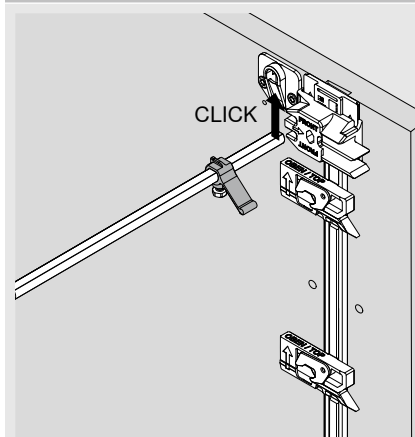


* Для точного раскрой рекомендуется шаблон 65.0801 (см. стр. 13).

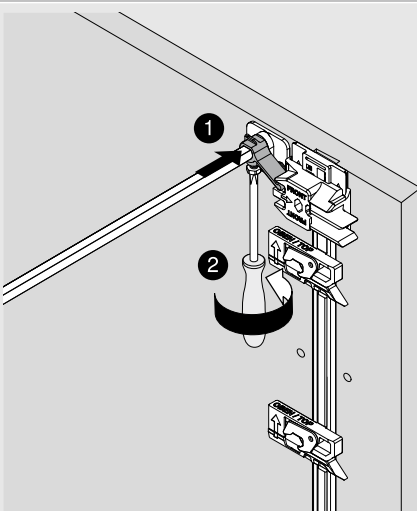
Установка рычага синхронизатора



Установка вала синхронизатора

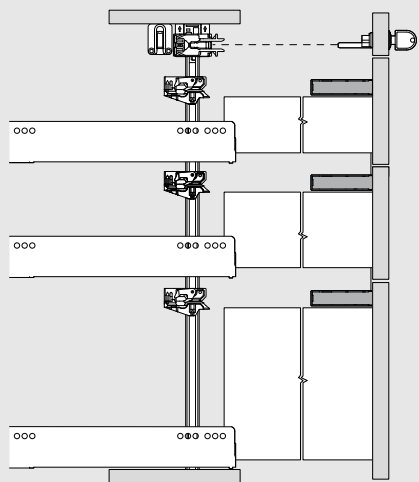


Крепление рычага синхронизатора



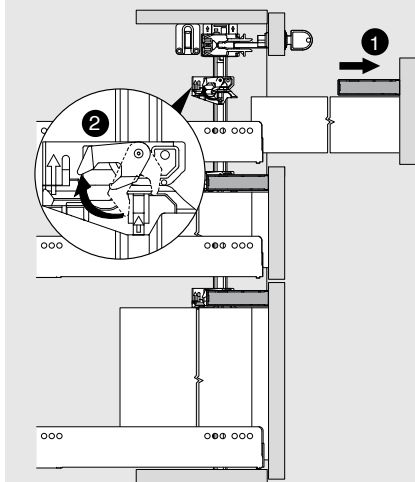
Монтаж

Ящики



Демонтаж

Ящики





moving ideas

Мы верим в то, что идеи движут миром. Для того, чтобы Вы могли реализовать свои творческие замыслы, мы предлагаем Вам инновационную фурнитуру, вдохновляющие концепции мебели и полезные сервисы. Мы руководствуемся Вашими потребностями, мировыми тенденциями и нашими общими представлениями о повышении качества жизни. Давайте вместе создавать мотивирующие идеи.



Качество жизни

Мы стремимся к тому, чтобы повседневное использование мебели было более комфортным и функциональным.



Ассортимент

Все из одних рук: благодаря нашему разнообразному ассортименту изделий Вы сможете воплотить в жизнь актуальные и будущие тенденции оформления жилых помещений.



Вдохновение

Мы наблюдаем за мировыми тенденциями развития дизайна интерьера и исследуем решения завтрашнего дня. Наши знания мы передаем Вам.



Инновации

Мы постоянно находимся в движении. Благодаря своей любознательности и стремлению к исследованиям мы разрабатываем для Вас новые изделия и сервисы.



Сервисы

Мы поддерживаем Вас в Вашей работе с помощью наших электронных сервисов, адаптированных к Вашим процессам.



Качество

Мы все время совершенствуем наши изделия, сервисы и самих себя.



Доверие

Мы берем на себя ответственность за наше партнерство, наших сотрудников, общество и окружающую среду.

Основатель компании Юлиус Блюм начал свою деятельность в 1952 году с шипов для лошадиных подков. Сегодня мы поставляем инновационную мебельную фурнитуру клиентам в более чем 120 стран мира.

Julius Blum GmbH
Beschlägefabrik
6973 Höchst, Austria
Tel.: +43 5578 705-0
Fax: +43 5578 705-44
E-Mail: info@blum.com
www.blum.com

Наши предприятия в Австрии, Польше и Китае имеют указанные ниже сертификаты.
Наше предприятие в США имеет сертификат ISO 9001.
Наше предприятие в Бразилии имеет сертификаты ISO 9001, ISO 14001 и ISO 45001.



 **blum**®



Look for our
FSC™-certified
products

Авторские права на все содержание принадлежат фирме Blum.
Сохраняем за собой право на технические изменения.
IDNR: 000.000.0 · EP-283/6 RU-AL/03.23